

EKO06997
EKO06998
EKO06999

EKO06996

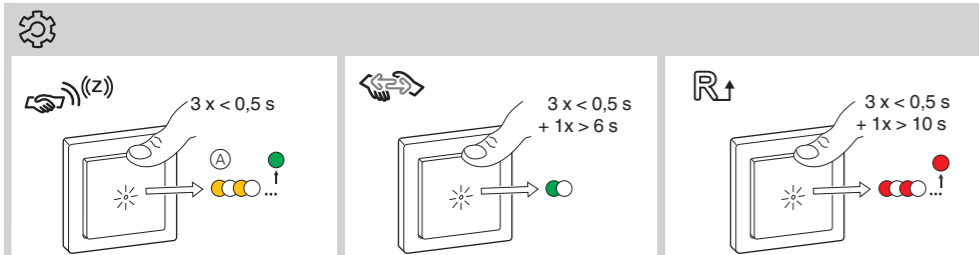
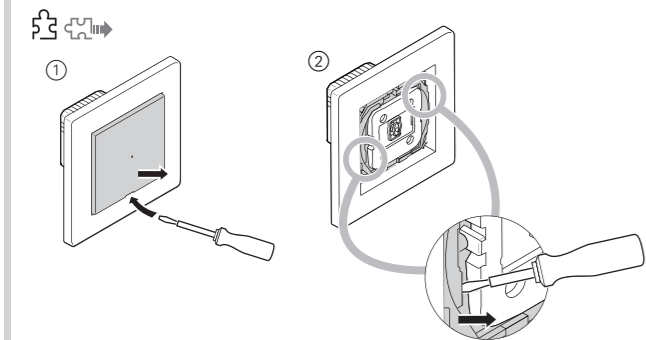
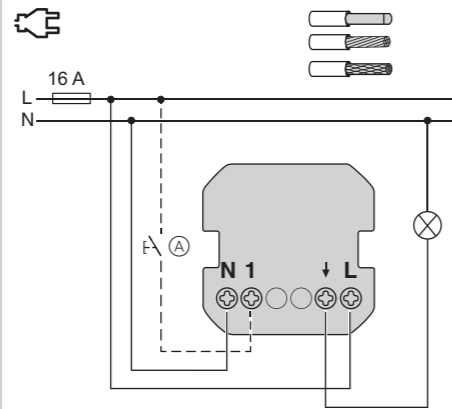
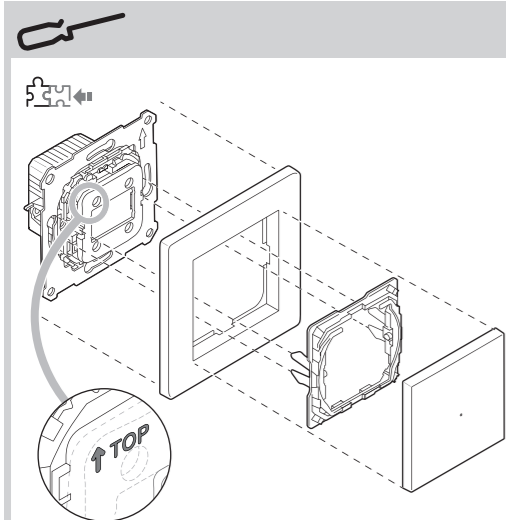
no sv



ELKO Smart



LED	200 W	1050 VA	1000 VA
	2200 W	10 A, 140µF	
	2000 W	200 W	
		500 VA	



no SmartBryter 10A

Forutsetninger

Last ned **ELKO Smart**-appen til smarttelefonen/nettbrettet og installer **ELKO SmartHUB** for å konfigurere og styre ELKO Smart-enheter.

Tilleggsinformasjon om systemet

Detaljert produksjonsinformasjon er tilgjengelig online i **systemets brukerveiledning**. Skann QR-koden eller følg koblingen:



<http://proff.elko.no/elko-smart>

For din sikkerhet

▲ ▲ FARE

FARE FOR ELEKTRISK STØT, EKSPLOSJON ELLER LYSBUE

Sikker elektrisk installasjon må kun utføres av kvalifisert personell. Faglærte må bevise at de har grundig kunnskap på følgende områder:

- Tilkobling til installasjonsnettverk
- Tilkobling av flere elektriske enheter
- Legging av elektriske kabler
- Sikkerhetsstandarder, lokale kablingsregler og forskrifter

Hvis du ikke følger disse instruksjonene vil det føre til død eller alvorlig skade.

Bli kjent med produktet

Med SmartBryter 10A (heretter kalt **relébryter**) kan du koble ohmsk, induktiv eller kapasitiv last.

Kontrollalternativer

Hjemmekontroll: For å kontrollere relébryteren gjennom ELKO Smart-appen trenger du ELKO SmartHUB.

Romkontroll: For å kontrollere relébryteren med andre ELKO Smart-enheter kan den forbindes med andre ELKO Smart-enheter i samme Zigbee-nettverk.

Direkte drift: Relébryteren kan alltid kontrolleres direkte på stedet. Du kan også koble til et valgfritt antall mekaniske trykknapper.

Funksjoner

- Drift med biapparat (mekanisk trykknapp)

Via app:

- Innstilling av en tidtaker eller en tidsplan
- Innstilling av status-LED-skjermen (f.eks. last på, retningsslys)

Montering av relébryteren



- Ⓐ Mekanisk trykknapp på biapparattilkobling (tilleggsutstyr)

Fjerning av dekselet



- 1 Trekk av vippebryteren.
- 2 Fjern støttedelen.

Aktivering av relébryteren

Koble til ELKO SmartHUB



- Ⓐ Status-LED (gul)

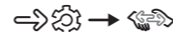
Du finner mer informasjon i brukerhåndboken for systemet.

Sammenkobling med andre ELKO Smart-enheter

Produktet kan forbindes med andre ELKO Smart-enheter i samme Zigbee-nettverk for å kontrollere produktet i romkontrollmodus kan den.

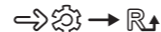
Du finner mer informasjon i brukerhåndboken for systemet.

Tilbakestille ELKO Smart-tilkobling



Alle kontrollledd mellom enheten og andre ELKO Smart-enheter slettes.

Tilbakestilling til originalinnstillingene



Alle konfigurasjonsdata, brukerdata og nettverksdata er slettet.

Alle innstillinger blir da satt til standard (se funksjoner).

sv SmartBrytare 10A

Förutsättningar

Hämta **ELKO Smart**-appen till din smartphone/surfplatta, och installera **ELKO SmartHUB** för att konfigurera och styra ELKO Smart-enheter.

Ytterligare systeminformation

Detaljert produksjonsinformasjon finnes online i **systemets användarhandbok**. Skanna QR-koden eller följ länken:



<http://proff.elko.no/elko-smart>

För din säkerhet

▲ ▲ FARA

RISK FÖR ELSTÖTAR, EXPLOSJON ELLER ARC-SVART

En säker elinstallasjon får endast utföras av kvalificerad personal. Yrkesverksamma måste visa ingående kunskaper inom följande områden:

- anslutning till installationsnätverk
- anslutning av flera elektriska apparater
- dragning av elkablar
- Säkerhetsstandarder, lokala ledningsregler och bestämmelser

Underlåtenhet att följa dessa instruktioner kan leda till dödsfall eller allvarlig skada.

Beskrivning av produkten

Med SmartBrytare 10A (kallas nedan **koordinatväljare**) kan du koppla ohmska, induktiva eller kapacitiva belastningar.

Styrningsalternativ

Hemmastyrning: För att styra koordinatväljaren via ELKO Smart-appen behöver du ELKO SmartHUB.

Rumsstyrning: För att styra koordinatväljaren med andra ELKO Smart-enheter kan den parkopplas med andra ELKO Smart-enheter i samma Zigbee-nätverk.

Direkt drift: Koordinatväljaren kan alltid styras direkt på plats. Det går även att ansluta valfritt antal mekaniska trykknappar.

Funktioner

- Manövrering med biapparat (mekanisk trykknapp)

Via app:

- Ställ in en timer eller ett tidsschema
- Installation av status-LED-displayen (t.ex. belastning på, orienteringsbelysning)

Montera koordinatväljaren



- Ⓐ Mekanisk återfjädrande trykknapp vid biapparatanslutning (tillval)

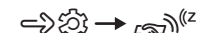
Ta bort täcklocket



- 1 Ta bort vippbrytaren.
- 2 Ta bort stöddelen.

Ställa in koordinatväljaren

Ansluta till ELKO SmartHUB



- Ⓐ Status-LED (gul)

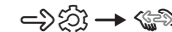
Mer information finns i systemets användarhandbok.

Sammenkobling med andre ELKO Smart-enheter

Produktet kan sammenkopplas med andre ELKO Smart-enheter i samme Zigbee-nätverk for å styre produktet i ett rumsstyrningiläge.

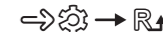
Mer information finnes i systemets användarhandbok.

Återställa ELKO Smart-anslutning



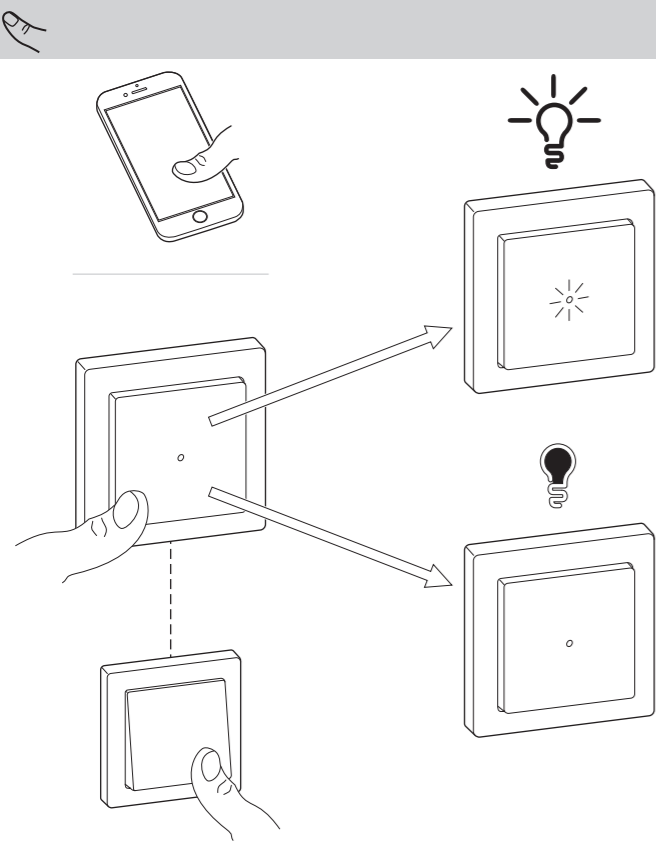
Alla kontrollerade kopplingar mellom enheten og andre ELKO Smart-enheter tas bort.

Återställ till standardinställningar



Alla konfigurationsdata, användardata och nätverksdata raderas.

Alla inställningar ändras sedan till standardinställningarna (se funktionerna).



Bruk av relébryteren

Du kan fjernstyre relébryteren via ELKO Smart-appen.



Koble lasten inn og ut med relébryteren eller biapparatet.

Oppførsel for status-LED

Du finner mer informasjon i brukerhåndboken for systemet.



Feilsøking

Du finner mer informasjon i brukerhåndboken for systemet.



Tekniske data

Merkespenning:	AC 230 V ~, 50 Hz
Merkeeffekt:	W
Standby:	maks. 0,4 W
Tilkoblingsklemmer:	Skruklemmer for maks. 2 x 2,5 mm ² , 0,5 Nm
Biapparat:	Enkel trykknapp, ubegrenset antall, maks. 50 m
Sikring:	16 A automatsikring
Merkestrøm:	10 A, cosφ = 0,6
Frekvensområde:	2,4 GHz
Sendeeffekt:	2,5 mW
Sertifisering:	Zigbee 3.0



Ikke kast apparatet i det vanlige husholdningsavfallet, men lever det på et offentlig innsamlingssted. Profesjonell gjenvinning beskytter mennesker og miljø mot mulige negative effekter.

Varemerker

- Zigbee® er et registrert varemerke for Zigbee Alliance.
- Apple® og App Store® er merkenavn eller registrerte varemerker for Apple Inc.
- Google Play™ Store og Android™ er merkenavn eller registrerte varemerker for Google Inc.

Andre merkenavn og registrerte varemerker tilhører de respektive eierne.

EU samsvarserklæring

ELKO erklærer herved at dette produktet er i samsvar med hovedkrav og annet relevant regelverk i RADIOUTSTYRS-DIREKTIVET 2014/53/EU. Samsvarserklæringen kan lastes ned her: ELKO.no.

ELKO

ELKO AS, Sandstuveien 68, 0680 Oslo
Tlf.: +47 67 80 73 00 - E-mail: elko@elko.no
Pb. 6598 Etterstad, 0607 Oslo
www.elko.no

Manøvrere koordinatvåljaren

Du kan fjernstyre koordinatvåljaren via ELKO Smart-appen.



Koppla till och från lasten med koordinatvåljaren eller biapparatet.

Status-LED:ens beteende

Mer information finns i systemets användarhandbok.



Felsøking

Mer information finns i systemets användarhandbok.



Tekniske data

Märkspänning:	AC 230 V ~, 50 Hz
Märkeffekt:	W
Standby:	maks. 0,4 W
Anslutningsklämmor:	Skruvklämmor för maks. 2 x 2,5 mm ² , 0,5 Nm
Biapparat:	Enkeltrykknapp, ubegrenset antall, maks. 50 m
Sikringssydd:	16 A kretsbytare
Märkstrøm:	10 A, cosφ = 0,6
Frekvensband:	2,4 GHz
Sendingseffekt:	2,5 mW
Certifisering:	Zigbee 3.0



Återvinn utrustningen separat från hushållsavfallet vid ett offisielt oppsamlingsställe. Professionell återvinning skyddar människor og miljø mot de negative effekter som kan oppstå.

Varumärken

- Zigbee® är ett registrerat varumärke som tillhör Zigbee Alliance.
- Apple® och App Store® är märkesnamn eller registrerade varumärken som tillhör Apple Inc.
- Google Play™ Store och Android™ är märkesnamn eller registrerade varumärken som tillhör Google Inc.

Andra märken och registrerade varumärken tillhör respektive ägare.

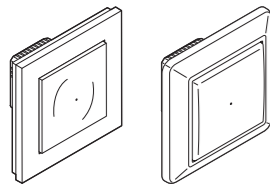
EU-försäkran om överensstämelse

Härmed försäkrar ELKO att denna produkt överensstämmer med de väsentliga kraven och andra relevanta bestämmelser i RADIOUTRUSTNINGSDIREKTIVET 2014/53/EU. Försäkran om överensstämelse kan laddas ned på ELKO.no.

ELKO

ELKO AB, Lumaparksvägen 7, 120 31 Stockholm
Tlf.: +46 8 449 27 27 - E-mail: info@elko.se
Box 5115, 121 17 Johanneshov
www.elko.se

fi en

EKO06997
EKO06998
EKO06999

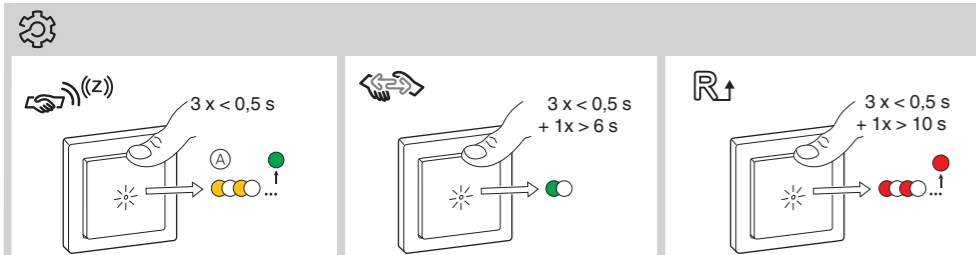
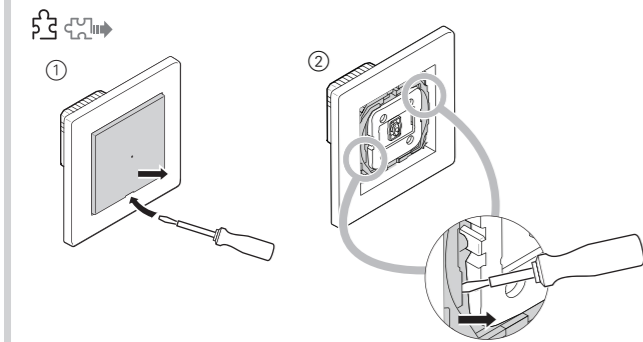
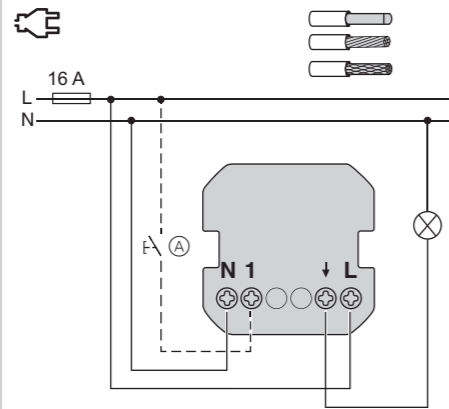
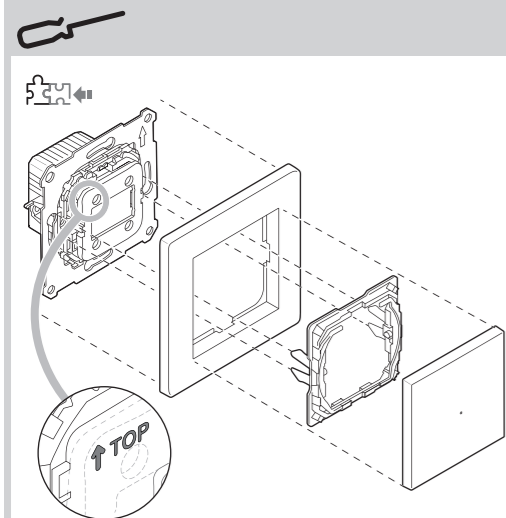
ELKO Smart

ELKO



LED...W

	LED 200 W		1050 VA		1000 VA
	2200 W		10 A, 140µF		
	2000 W		200 W		
			500 VA		



fi SmartRele 10A

Edellytykset

Lataa **ELKO Smart -sovellus** älypuhelimien/tablettiin ja asenna **ELKO SmartHUB** ELKO Smart -laitteiden määrittämistä ja ohjausta varten.

Järjestelmän lisätiedot

Yksityiskohtaiset tuotetiedot ovat saatavilla verkossa **järjestelmän käyttöohjeessa**: Lue QR-koodi tai seuraa linkkiä.


<http://proff.elko.no/elko-smart>

Käyttäjän turvallisuus

⚠️ ⚠️ VAARA

SÄHKÖISKUN, RÄJÄHDYKSEN TAI VALOKAARI-PURKAUKSEN VAARA

Vain pätevät ammattilaiset saavat suorittaa sähköasennuksen, joka on tehtävä turvallisesti. Pätevien ammattilaisten on osoitettava syvällistä tietämystä seuraavilta alueilta:

- kiinteään sähköverkkoon kytkeminen
- sähkölaiteasennukset
- sähkökaapeleiden asentaminen
- turvallisuusstandardit, paikalliset johdotussäännöt ja -määräykset

Näiden ohjeiden noudattamatta jättäminen aiheuttaa kuoleman tai vakavan vamman.

Laitteeseen tutustuminen

SmartReleellä 10A (jäljempänä **relekytkin**) voit kytkeä ohmisia, induktiivisia tai kapasitiivisia kuormia.

Ohjausvaihtoehdot

Kotiohjaus: Relekytkimen ohjaukseen ELKO Smart -sovelluksen avulla tarvitaan ELKO SmartHUB.

Huoneohjaus: Relekytkintä voi ohjata muilla ELKO Smart -laitteilla yhdistämällä sen muihin ELKO Smart -laitteisiin samassa Zigbee-verkossa.

Suora toiminta: Relekytkintä voi ohjata aina suoraan paikan päällä. Voit myös liittää rajoittamattoman määrän mekaanisia painikkeita.

Toiminnot

- Käyttö laajennusyksiköllä (mekaaninen painike)

Sovelluksen avulla:

- Ajastimen tai aikataulun asettaminen
- Tila-LEDin näytön asettaminen (esim. kuorma päällä, suunnistusvalo)

Relekytkimen asennus



- Ⓐ Mekaaninen painike laajennusyksikön liitännässä (valinnainen)

Suojuksen poistaminen



- 1 Vedä keinukytkin pois.
- 2 Poista tukiosa.

Relekytkimen säätö

Liittäminen ELKO SmartHUB -laitteeseen



- Ⓐ Tila-LED (keltainen)

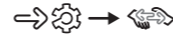
Lisätietoja on järjestelmän käyttöohjeissa.

Yhdistä muihin ELKO Smart -laitteisiin

Tuotteen ohjaamiseksi huoneohjaustilassa, yhdistä laite muihin saman Zigbee-verkon ELKO Smart -laitteisiin.

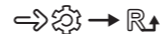
Lisätietoja on järjestelmän käyttöohjeissa.

ELKO Smart -yhteyksien nollaaminen



Kaikki laitteen ja muiden ELKO Smart -laitteiden väliset ohjauslinkit poistetaan.

Palautus oletusasetuksiin



Kaikki konfiguraatiodot, käyttäjätiedot ja verkkotiedot poistetaan.

Sen jälkeen kaikki asetukset palautetaan oletusasetuksiin (katso toiminnot).

en SmartSwitch Push 10A

Prerequisites

Download the **ELKO Smart app** to your smartphone / tablet, and install the **ELKO SmartHUB** to configure and control ELKO Smart devices.

Additional system information

Detailed production information is available online in the **system user guide**. Scan the QR code or follow the link:


<http://proff.elko.no/elko-smart>

For your safety

⚠️ ⚠️ DANGER

HAZARD OF ELECTRIC SHOCK, EXPLOSION, OR ARC FLASH

Safe electrical installation must be carried out only by skilled professionals. Skilled professionals must prove profound knowledge in the following areas:

- Connecting to installation networks
- Connecting several electrical devices
- Laying electric cables
- Safety standards, local wiring rules and regulations

Failure to follow these instructions will result in death or serious injury.

Getting to know the product

With the SmartSwitch Push 10A (hereinafter referred to as **relay switch**), you can switch ohmic, inductive or capacitive loads.

Control options

Home control: To control the relay switch through the ELKO Smart app you will need the ELKO SmartHUB.

Room control: To control the relay switch with other ELKO Smart devices, it can be paired with other ELKO Smart devices within the same Zigbee network.

Direct operation: The relay switch can always be controlled directly on-site. You can also connect any number of mechanical push-buttons.

Functions

- Operation with extension unit (mechanical push-button)
- Setting a timer or a time schedule
- Setting the status LED display (e.g. load on, orientation light)

Mounting the relay switch



- Ⓐ Mechanical push-button at extension unit connection (optional)

Removing the cover



- 1 Pull the rocker switch off.
- 2 Remove the support part.

Setting the relay switch

Connecting to the ELKO SmartHUB



- Ⓐ Status LED (amber)

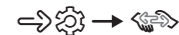
For more details, refer to the system user guide.

Pairing to other ELKO Smart devices

To control the product in a room control mode, it can be paired with other ELKO Smart devices within the same Zigbee network.

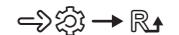
For more details, refer to the system user guide.

Resetting ELKO Smart connectivity



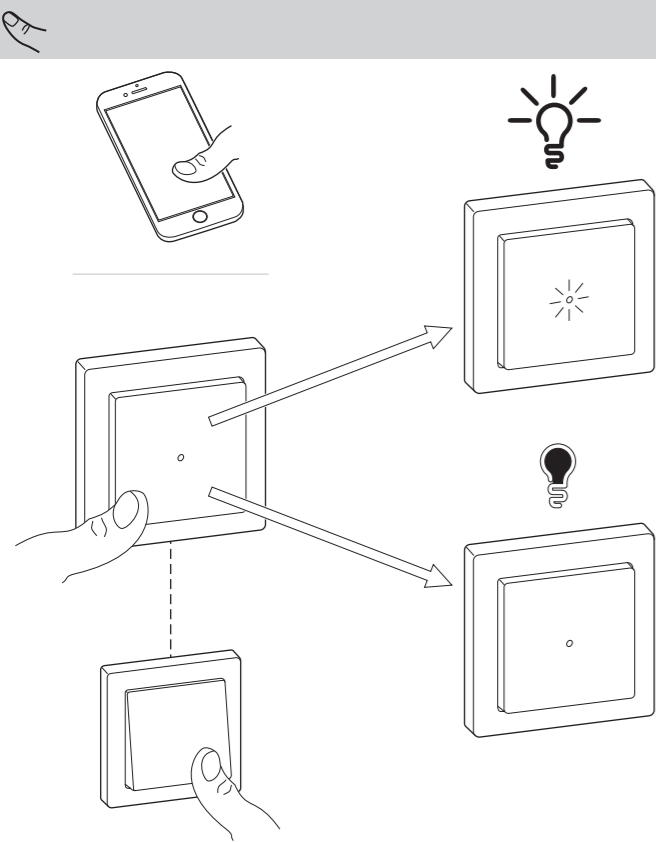
All control links between the device and other ELKO Smart devices are deleted.

Resetting to default settings



All configuration data, user data and network data are deleted.

All settings are then set to default settings (see functions).



Relekytkimen käyttö

Relekytkintä voi etäohjata ELKO Smart -sovelluksen avulla.



Kytke kuorma päälle ja pois päältä relekytkimellä tai laajennusyksiköllä.

Tila-LEDin toiminta

Lisätietoja on järjestelmän käyttöohjeissa.



Vianmääritys

Lisätietoja on järjestelmän käyttöohjeissa.



Tekniset tiedot

Nimellisjännite:	AC 230 V ~, 50 Hz
Nimellisteho:	W
Valmiustila:	enint. 0,4 W
Liittimet:	Ruuviliittimet maks. 2 x 2,5 mm ² , 0,5 Nm
Laajennusyksikkö:	Yksi painike, rajoittamaton määrä, maks. 50 m
Sulakesuojaus:	16 A katkaisija
Nimellisvirta:	10 A, cosφ = 0,6
Taajuuskaista:	2,4 GHz
Lähetysnopeus:	2,5 mW
Sertifiointi:	Zigbee 3.0



Toimita laite kotitalousjätteistä erotettuna viralliseen jätteen vastaanottopisteeseen. Ammattimainen kierrätys suojelee ihmisiä ja ympäristöä mahdollisesti haitallisilta vaikutuksilta.

Tavaramerkit

- Zigbee® on Zigbee Alliancen rekisteröity tavaramerkki.
- Apple® ja App Store® ovat Apple Inc:n tuotenimiä tai rekisteröityjä tavaramerkkejä.
- Google Play™ Store ja Android™ ovat Google Inc:n tuotenimiä tai rekisteröityjä tavaramerkkejä.

Muut tuotenimet tai rekisteröidyt tavaramerkit ovat kunkin omistajan omaisuutta.

EY-vaatimustenmukaisuusvakuutus

ELKO vakuuttaa, että tämä tuote vastaa RADIOLAITEDIREKTIIVIN 2014/53/EU olennaisia vaatimuksia ja muita keskeisiä säännöksiä. Vaatimustenmukaisuusvakuutuksen voi ladata seuraavasta osoitteesta: ELKO.no.

ELKO

ELKO Suomessa, Sokerilinnantie 11 C, 02600 Espoo
Puh. +358 10 446 615
www.elko.fi

Operating the relay switch

You can remotely control the relay switch via the ELKO Smart app.



Switch the load on and off with the relay switch or extension unit.

Behaviour of the status LED

For more details, refer to the system user guide.



Troubleshooting

For more details, refer to the system user guide.



Technical data

Nominal voltage:	AC 230 V ~, 50 Hz
Nominal power:	W
Standby:	max 0,4 W
Connecting terminals:	Screw terminals for max. 2 x 2,5 mm ² , 0,5 Nm
Extension unit:	Single push-button, unlimited number, max. 50 m
Fuse protection:	16 A circuit breaker
Nominal current:	10 A, cosφ = 0,6
Frequency band:	2,4 GHz
Transmission capacity:	2,5 mW
Certification:	Zigbee 3.0



Dispose of the device separately from household waste at an official collection point. Professional recycling protects people and the environment against potential negative effects.

Trademarks

- Zigbee® is a registered trademark of the Zigbee Alliance.
- Apple® and App Store® are brand names or registered trademarks of Apple Inc.
- Google Play™ Store and Android™ are brand names or registered trademarks of Google Inc.

Other brands and registered trademarks are the property of the relevant owners.

EU Declaration of conformity

Hereby, ELKO, declares that this product is in compliance with the essential requirements and other relevant provisions of RADIO EQUIPMENT DIRECTIVE 2014/53/EU. Declaration of conformity can be downloaded on: ELKO.no.

ELKO

ELKO AS, Sandstuveien 68, 0680 Oslo
Phone.: +47 67 80 73 00 - E-mail: elko@elko.no
Pb. 6598 Etterstad, 0607 Oslo
www.elko.no