









Flexit Kjøkkenventilasjon






Kjøkkenhette med integrert motor

	Artikkelnummer	NOBB-nummer	Luftmengde	Lydtrykk	Osoppfang*	Lys	Skapdybde	Side		
	Vision-M 90 cm	110605	130 - 610 m³/h	31 - 67 db(A)	98 %	LED 2x2W		6		
	Vision-M 60 cm	110606							42807221	42807236
	Elegant-M, hvit	110612	137 - 655 m³/h	35 - 67 db(A)	98 %	LED 2x2W		7		
	Elegant-M, sort	110611							42807993	42807966
	Elegant-M, rustfri	110610							42807966	42807940
	Brasserie-MS	116036	100 - 320 m³/h	35 - 60 db(A)	98 %	Kompaktlysrør 11W G23		8		
	Brasserie-MW	116035	180 - 320 m³/h	48 - 60 db(A)	98 %	Kompaktlysrør 11W G23		9		
	Gourmet-MW	13630	170 - 230 m³/h	60 - 68 db(A)		Lyspærer 2x40W E14		9		
	Fondue-M	13655	188 - 340 m³/h	46 - 58 db(A)	98 %	Kompaktlysrør 11W G23	Min. 31,5 cm	10		
	Menu-M	13645	150 - 280 m³/h	49 - 61 db(A)		LED 2x4W E14	28 og 33 cm	11		
	Bistro-M	13627	188 - 340 m³/h	46 - 58 db(A)	98 %	Kompaktlysrør 11W G23	Min. 31,5 cm	11		

*) Osoppfang iht. EN IEC 61591

Kjøkkenhetter for eksterne avtrekksvifter

Disse kjøkkenhettene er beregnet for ekstern avtrekksvifte som er plassert i overskap over komfyr eller på loft. Hastighetsregulatoren på kjøkkenhetten styrer viftemotoren i avtrekksviften. Siden viften ikke er plassert i selve kjøkkenhetten, oppnås et lydsvakt avtrekk.

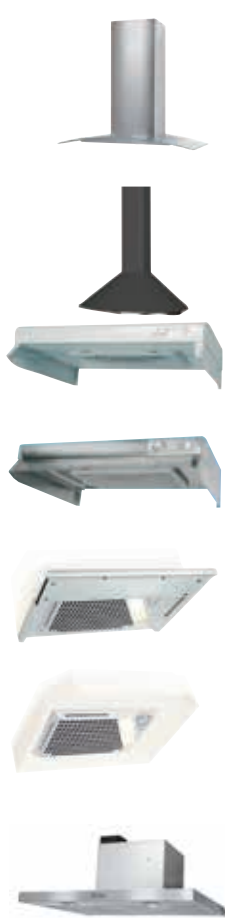
	Artikkelnummer	NOBB-nummer	Luftmengde	Lydtrykk	Osoppfang*	Lys	Justerbart spjeld grunn- ventilasjon	Styrings- prinsipp	Skapdybde	Side		
	Brasserie-SW Hvit (høyrestilt stuss)	13595	Avhengig av kanalopplegg og separat vifte. Se Flexits avtrekksvifter.	Avhengig av luftmengde.	75% v/188 m³/h	Kompaktlysrør 11W G23	Ja	Trafo		12		
	Brasserie-SS Rustfritt stål (høyrestilt stuss)	13596			26436998		75% v/188 m³/h	Ja	Trafo		12	
Brasserie-SW Hvit (midtstilt stuss)	13597	42408164			75% v/188 m³/h		Ja	Trafo		13		
Brasserie-SS Rustfritt stål (midtstilt stuss)	13598	42408172			75% v/188 m³/h		Ja	Trafo		13		
	Bistro-S *)	13625			23513336		75% v/195 m³/h	Ja	Trafo		Min. 31,5 cm	13
	Tradition-S	13650			44011732		75% v/188 m³/h	LED 2x2W	Ja	Trafo	Min. 28 cm	14

Kondensatorstyrte hetter kan kun brukes mot Flexit avtrekksvifter (ULV - UKV - USV - USV-X).

*) Osoppfang iht. SS-EN 13141-3:2017. Testet ved installasjonshøyde 60 cm over komfyr.

Kjøkkenhetter for fellesanlegg

Disse kjøkkenhettene for fellesanlegg er beregnet for blokkleiligheter. Siden viften ikke er plassert i selve kjøkkenhettene oppnås et lydsvakt avtrekk.

	Artikkelnummer	NOBB-nummer	Luftmengde	Lydtrykk	Osopptfang*	Lys	Justerbart spjeld grunnventilasjon	Styringsprinsipp	Skapbybde	Side	
	Vision-E/F 90 cm Vision-E/F 60 cm	110603 110604	42807062 42807077	Avhengig av kanalopplegg og separat vifte.	Avhengig av luftmengde.	LED 2x2W	Ja **	75% v/165 m³/h		16	
	Elegant-E/F, hvit Elegant-E/F, sort Elegant-E/F, rustfri	110609 110608 110607	42807936 42807902 42807898				75% v/188 m³/h	Ja **			
	Brasserie-FW	13605	23481682			75% v/188 m³/h	Ja	Automatisk	Min. 31,5 cm	18	
	Brasserie-E/F	13751	26381707			75% v/188 m³/h	Ja				18
	Fondue-F	13615	23513328			75% v/188 m³/h	Ja				
	Bistro-E/F **)	13626	27594175			75% v/195 m³/h	Ja	LED 2x2W	Ja**	Trafo	20
	Flow E/F	117298	55129196			75% v/191 m³/h					

*) Osopptfang iht. SS-EN 13141-3:2017. Testet ved installasjonshøyde 60 cm over komfyr.







***) Ved innbygging i kåpe/hette

****) Leveres med tett spjeld, men justerbart spjeld for grunnventilasjon medfølger



Kjøkkenhetter for tilkobling til ventilasjonsaggregater

Passer til Flexit ventilasjonsaggregater C2, UNI 2, UNI 3 og UNI 4.

	Artikkelnummer	NOBB-nummer	Luftmengde	Lydtrykk	Osopptfang*	Lys	Justerbart speild, grunnventilasjon	Styringsprinsipp	Skapdybde	Side						
	Vision-E/F 90 cm	110603	42807062	Avhengig av kanalopplegg og separat vifte.	75% v/191 m ³ /h	LED 2x2W	Ja ***			22						
	Vision-E/F 60 cm	110604	42807077													
	Elegant-E/F, hvit	110609	42807936			Avhengig av luftmengde.	75% v/188 m ³ /h	LED 2x2W	Ja ***			23				
	Elegant-E/F, sort	110608	42807902													
	Elegant-E/F, rustfri	110607	42807898													
	Brasserie-E/F, hvit	13750	26381699			Avhengig av luftmengde.	75% v/188 m ³ /h	Kompaktlysørør 11W G23	Ja	Automatisk		24				
	Brasserie-E/F, stål	13751	26381707													
	Fondue-E	13616	27594183	75% v/188 m ³ /h	Ja										Min. 31,5 cm	24
	Bistro-E/F **)	13626	27594175					75% v/195 m ³ /h	Ja			25				
	Flow E/F	117298	55129196													

*) Osopptfang iht. SS-EN 13141-3:2017. Testet ved installasjonshøyde 60 cm over komfyr.

***) Ved innbygging i kåpe/hette

****) Leveres med tett speild, men justerbart speild for grunnventilasjon medfølger



Kjøkkenhette m/komfyrvakt - Brasserie-E/F	27
Komfyrvakt m/tilbehør	28
Tilbehør	29

Generelt

For kjøkkenhetter med motor er luftmengde og osopptfang testet iht EN 61591. Lydtrykk iht. EN 60704.

Osopptfang på kjøkkenhetter uten motor er testet iht En 13141. Test er gjort ved 50 cm over komfyr.

Luftmengde er angitt for en normal installasjon i enebolig.

Luftmengde frittblåsende er kjøkkenhettens kapasitet uten noen kanaltilkobling.

Ren og frisk luft på kjøkkenet

Gode løsninger og mange modeller

God luft på kjøkkenet er viktig for at det skal være god luft i hele boligen. Ventilering av kjøkkenet må derfor sees i sammenheng med den totale ventilasjonsløsningen i hele boligen for å fungere godt.

Matlukt skal helst ikke merkes i andre rom. Flexit leverer mange modeller til ulike kjøkkenløsninger. Felles for alle er god kapasitet og høy driftssikkerhet. Du kan velge mellom tradisjonelle kjøkkenhetter, designhetter, slimline-kjøkkenhetter eller innbyggingshetter.



Unngå matlukt i hele huset

Irriteres du over at matlukten spres i hele boligen også etter at måltidet er avsluttet, har vi gode avtrekksløsninger for deg.

Kjøkkenhetter med motor

Kjøkkenhetter med motor har stor kapasitet og krever tilsvarende med tilluft for et optimalt avtrekk.

I boliger med balansert ventilasjon kan tilluftbehovet delvis kompenseres med en trykkvakt montert i avtrekkskanalen som gir signal til ventilasjonsaggregatet om å øke tilluftmengden når kjøkkenheten er på. På grunn av kjøkkenhettens avtrekkskapasitet vil det likevel kunne være behov for ytterligere lufttilførsel, f. eks åpning av vinduer.

Elegant-M for veggmontering

Elegant-M er en kvalitetsventilator med motor, beregnet for veggmontering. Den har moderne design, og leveres i flere farger.

Leveres i 60 cm bredde.

"Easy-clean" motorenhet som enkelt tas ut for rengjøring. Fettfilter i metall tas enkelt av og vaskes, f.eks. i oppvaskmaskin.

Belysningen består av to spotlights med LED-pærer. Leveres med 230V jordet nett.

Gode reguleringsmuligheter med 5-trinns styring av vifte. Ventilasjonstrinn (evl) + 3 hastigheter, i tillegg et timerstyrt intensivtrinn.

Det kreves minimum 50 cm monteringshøyde mellom elektrisk ovn og underkant på kjøkkenhette. Om man har gassovn må avstand økes til minimum 65 cm, eller i henhold til anbefaling fra leverandøren av gassovnen.

Leveres i rustfritt stål, sort og hvit.

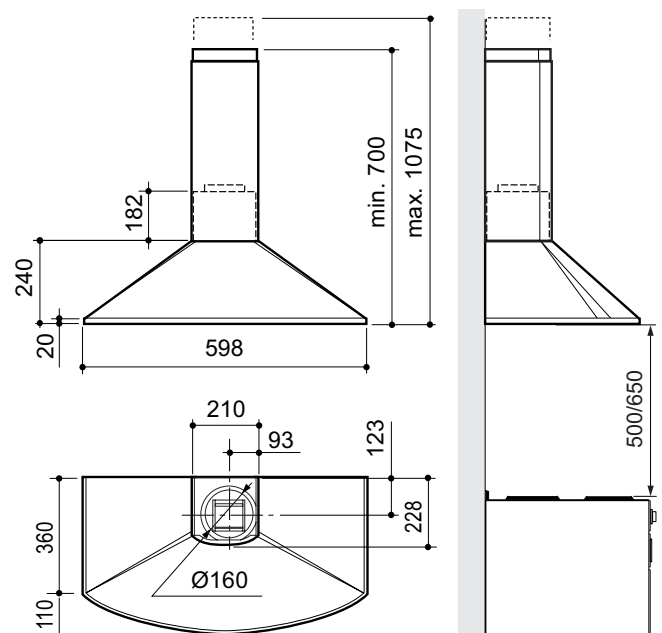
	Rustfri	Sort	Hvit
Artikkelnr	110610	110611	110612
NOBB-nr	42807940	42807966	42807993
Vekt kg	14		



Hastighet	EVL	1	2	3	Int
Luftmengde m ³ /h	137	196	260	420	655
Luftmengde m ³ /h (frittblåsende)	145	208	275	440	720
Motoreffekt W	23	35	50	95	187
Lydeffekt dB(A)	39	40	47	58	71
Lydtrykk dB(A) 1m	35	37	43	53	67
Merkespenning	230 V/50 Hz				
Osoppfang %*	98				
Min.monteringshøyde over elektrisk ovn cm	50				
Min.monteringshøyde over gassoven cm	65				
Kanaltilkobling	Ø125/150/Ø160				
Belysning	LED 2x2W				
Min/maks takhøyde	237 / 274 cm				

* Osoppfang er målt på trinn 3 (ikke intensiv) og iht. EN IEC 61591

NB! Denne har ikke Ø160 tilkobling.



Enkel rengjøring med "Easy clean" motorenhet

For å ivareta driftsikkerheten og opprettholde ytelsen skal alle kjøkkenhetter rengjøres regelmessig. Flexit designhetter inneholder en motorenhet, Easy Clean, som enkelt tas ut for rengjøring.



Fremgangsmåten beskrives mer i detalj i monteringsveiledningen.



1. Etter å tatt ut fettfiltre og løsnet strømkontakten, løsnes motorenhet fra 2 festepunkter uten behov av verktøy.



2. Motorenhet løftes ut for enkel betjening.



3. Siderister og viftehjul demonteres enkelt fra motorenheten.



4. Siderister, viftehjul og fett-filtre kan vaskes i oppvaskmaskin.

Brasserie-M (stål)

Brasserie-M har innebygd motor og er beregnet for plassering under overskap eller krydderhylle.

Kjøkkenhetten er lett å rengjøre og utstyrt med vaskbart fettfilter.

I fronten av kjøkkenhetten sitter lysbryter og en 5-trinns hastighetsregulator lett tilgjengelig.

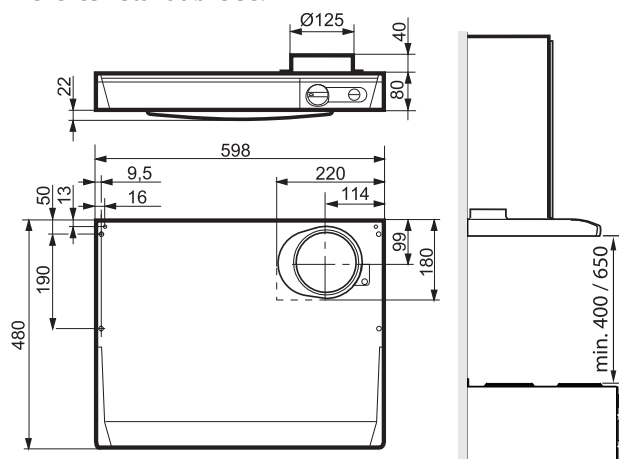
Hetten er utstyrt med et 11W kompaktlysrør som sørger for godt arbeidslys.

Leveres med 230V jordet ledning med støpsel.

Obs, det kreves minimum 40 cm monteringshøyde mellom elektrisk ovn og underkant på kjøkkenhetten, men vi anbefaler 50 cm pga. arbeidshøyde.

Om man har gassovn må avstand økes til minimum 65 cm, eller i henhold til anbefaling fra leverandøren av gassovnen.

Leveres i stål utførelse.



C

Artikkelnr	116036
NOBB-nr	51570472
Vekt kg	8,9
Merkespennning	230 V/50 Hz
Min.monteringshøyde over elektrisk ovn cm	40
Min.monteringshøyde over gassovnen cm	65
Kanaltilkobling mm	Ø125
Osopptfang %*	98
Belysning	Kompaktlysrør 11W/G23

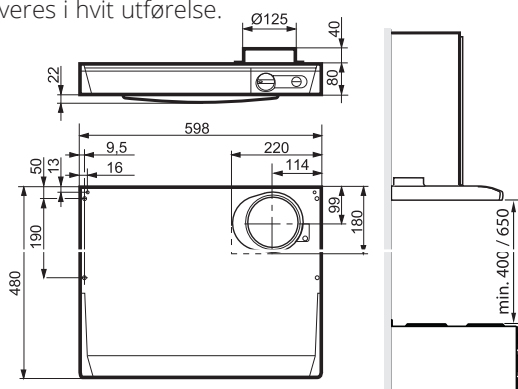
*) Osopptfang iht. EN IEC 61591

Hastighetstrinn	1	2	3	4	5
Luftmengde m ³ /h	100	135	210	265	320
Luftmengde (frittblåsende) m ³ /h	105	145	225	290	360
Motoreffekt W	12	18	32	45	70
Lydeffekt dB(A)	40	48	56	60	64
Lydtrykk dB(A) 1m	35	44	52	56	60

Brasserie-M (hvit)

Brasserie-M har innebygd motor og er beregnet for plassering under overskap eller krydderhylle. Kjøkkenventilatoren er lett å rengjøre og hetten er utstyrt med vaskbart fettfilter.

I fronten av kjøkkenventilatoren sitter lysbryter og en 3-trinns hastighetsregulator lett tilgjengelig. Ventilatoren er utstyrt med et 11W kompaktlysrør som sørger for godt arbeidslys. Kjøkkenventilatoren leveres med 230V jordet ledning med støpsel. Minimum monteringshøyde mellom elektrisk ovn og underkant å kjøkkenhette er 40 cm, men vi anbefaler 50 cm pga arbeidshøyde. Om man har gassovn må avstand økes til minimum 65 cm, eller i henhold til anbefaling fra leverandøren av gassovnen. Leveres i hvit utførelse.



C

Artikkelnr	116035
NOBB-nr	51570464
Vekt	8,9 kg
Merkespenning	230 V/50 Hz
Min.monteringshøyde over elektrisk ovn cm	40
Min.monteringshøyde over gassoven cm	65
Kanaltilkobling mm	Ø125
Osoppgang %*	98
Belysning	Kompaktlysrør 11W/G23

*) Osoppgang iht. EN IEC 61591

Hastighetstrinn	1	2	3
Luftmengde m ³ /h	180	235	320
Luftmengde (frittblåsende) m ³ /h	194	262	360
Motoreffekt W	35	38	69
Lydeffekt dB(A)	52	58	64
Lydtrykk dB(A) 1m	48	54	60

Gourmet-M

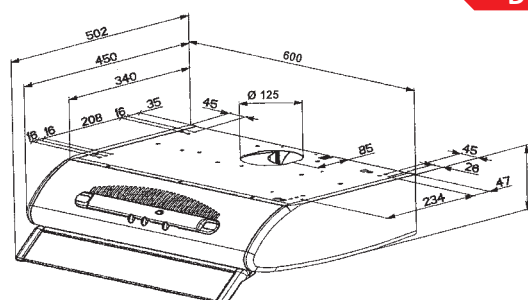
Gourmet-M har innebygd motor og er beregnet for plassering under overskap eller krydderhylle. Den har en bevegelig sotfarget og herdet glassjerm som vippes ut i forbindelse med matlaging. Utstyrt med lysbryter og en 3-trinns hastighetsregulator. Kjøkkenhette er utstyrt med stort fettfilter som kan vaskes i oppvaskmaskinen. LED-belysning sørger for godt arbeidslys. Leveres med ledning og støpsel u/jord. Filteret kan rengjøres i oppvaskmaskin. Det kreves minimum 50 cm monteringshøyde mellom elektrisk ovn og underkant på kjøkkenhette. Om man har gassovn må avstand økes til minimum 65 cm, eller i henhold til anbefaling fra leverandøren av gassovnen. Gourmet kjøkkenventilator leveres i hvit eller børstet stål.

	Hvit	Rustfri
Artikkelnr	13630	13631
NOBB-nr	23376064	23376072
Vekt	7,6 kg	
Merkespenning	230 V/50 Hz	
Belysning	LED 2x4W E14	
Kanaltilkobling mm	Ø125	
Min.monteringshøyde over elektrisk ovn cm	50	
Min.monteringshøyde over gassoven cm	65	

Hastighetstrinn	1	2	3
Luftmengde m ³ /h	170	210	230
Motoreffekt W	85	100	125
Lydeffekt dB(A)	64	69	72
Lydtrykk dB(A) 1m	60	65	68



D



Fondue-M – slimlinemodell

Fondue-M er en kvalitetsventilator med motor og er beregnet for innbygging i overskap. Ventilatoren har skjerm med glassplate som trekkes ut ved matlaging for effektiv oppfangning av matos. Kjøkkenventilatoren er lett å rengjøre og utstyrt med vaskbart fettfilter. En 3-trinns hastighetsregulator sitter under på høyre side og lysbryteren er lett tilgjengelig. Når skjermen trekkes ut, tennes belysningen og ventilatormotoren starter i den posisjonen bryteren befant seg i da skjermen ble skjøvet inn. Ventilatoren er utstyrt med et 11W kompaktlysrør som sørger for godt arbeidslys. Leveres med 230V jordet ledning med støpsel.

Det kreves minimum 45 cm monteringshøyde mellom elektrisk ovn og underkant på kjøkkenhette, men vi anbefaler 50 cm pga. arbeidshøyde.

Om man har gassovn må avstand økes til minimum 65 cm, eller i henhold til anbefaling fra leverandøren av gassovnen.

OBS! Krever min. 31,5 cm skapdybde. Leveres i hvit utførelse med frontlist i matt aluminium.



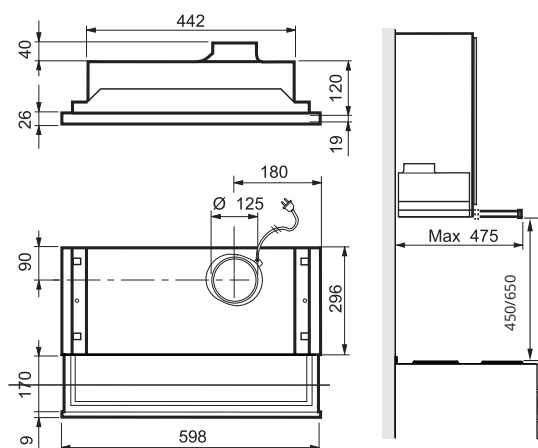
Frontlist i børstet stål finnes som tilbehør til Fondue-M.
Art. nr. 13663 NOBB nr. 25846205



Artikkelnr	13655
NOBB-nr	26381723
Vekt kg	9,2
Merkespenning	230 V/50 Hz
Min.monteringshøyde over elektrisk ovn cm	45
Min.monteringshøyde over gassoven cm	65
Kanaltilkobling mm	Ø125
Osoppfang %*	98
Belysning	Kompaktlysrør 11W/G23

*) Osoppfang iht. EN IEC 61591

Hastighetstrinn	1	2	3
Luftmengde m ³ /h	188	255	340
Luftmengde (frittblåsende) m ³ /h	200	275	385
Motoreffekt W	36	39	71
Lydeffekt dB(A)	51	57	63
Lydtrykk dB(A) 1m	46	53	58

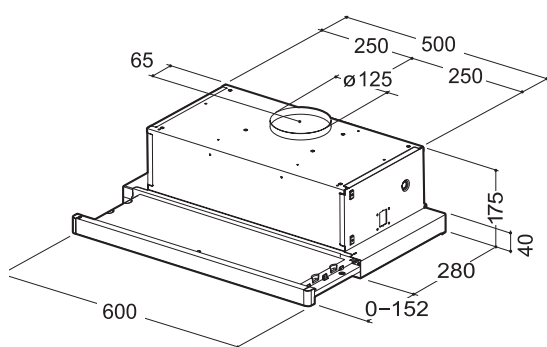


Menu-M – slimlinemodell



Frontlist i børstet stål finnes som tilbehør til Menu-M.

Art.nr. 13664



Menu har innebygd motor og er beregnet for innbygging i overskap. Ventilatoren har en skjerm med glassplate som trekkes ut ved bruk. Skjermen fanger effektivt opp både damp og matos. Kjøkkenventilatoren er utstyrt med et stort filter i aluminium som demonteres for rengjøring. Filteret kan rengjøres i oppvaskmaskin. En 3-trinns hastighetsregulator sitter under på høyre side og lysbryteren er lett tilgjengelig. LED-belysning sørger for godt arbeidslys. Kjøkkenventilatoren leveres med ledning og støpsel u/jord. Det kreves minimum 50 cm monteringshøyde mellom elektrisk ovn og underkant på kjøkkenhette. Om man har gassovn må avstand økes til minimum 65 cm, eller i henhold til anbefaling fra leverandøren av gassovnen. Leveres i hvit utførelse.

D

Artikkelnr	13645		
NOBB-nr	26381681		
Vekt	7,4 kg		
Merkespenning	230 V/50 Hz		
Min.monteringshøyde over elektrisk ovn cm	50		
Min.monteringshøyde over gassoven cm	65		
Kanaltilkobling mm	Ø125		
Belysning	LED 2 x 4W E14		
Hastighetstrinn	1	2	3
Luftmengde, frittbl. m ³ /h	150	200	280
Motoreffekt W	70	95	125
Lydeffekt dB(A)	53	57	65
Lydtrykk dB(A) 1m	49	53	61

Bistro-M – innbyggingsmodell

Bistro-M er en kvalitetsventilator med motor. Ventilatoren er en moderne og elegant utformet innbyggingsmodell. En 3-trinns hastighetsregulator sitter under på høyre side og lysbryteren er lett tilgjengelig. Ventilatoren er lett å rengjøre og hetten er utstyrt med vaskbart fettfilter. Belysningsdelen er utstyrt med kompaktlysrør 11 W. Ventilatoren er lettmontert med innfestingsramme. Leveres med 230 V jordet ledning med støpsel.

Det kreves minimum 40 cm monteringshøyde mellom elektrisk ovn og underkant på kjøkkenhette, men vi anbefaler 50 cm pga. arbeidshøyde. Om man har gassovn må avstand økes til minimum 65 cm, eller i henhold til anbefaling fra leverandøren av gassovnen. Leveres i hvit utførelse.

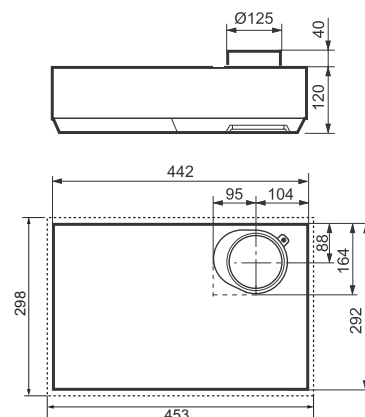
Artikkelnr	13627		
NOBB-nr	27628593		
Vekt kg	5,8		
Merkespenning	230 V/50 Hz		
Min.monteringshøyde over elektrisk ovn cm	40		
Min.monteringshøyde over gassoven cm	65		
Kanaltilkobling mm	Ø125		
Osoppgang %*	98		
Belysning	Kompaktlysrør 11W/G23		
Hastighetstrinn	1	2	3
Luftmengde m ³ /h	188	255	340
Luftmengde (frittblåsende) m ³ /h	200	275	385
Motoreffekt W	36	39	71
Lydeffekt dB(A)	51	57	63
Lydtrykk dB(A) 1m	46	53	58

*) Osoppgang iht. EN IEC 61591



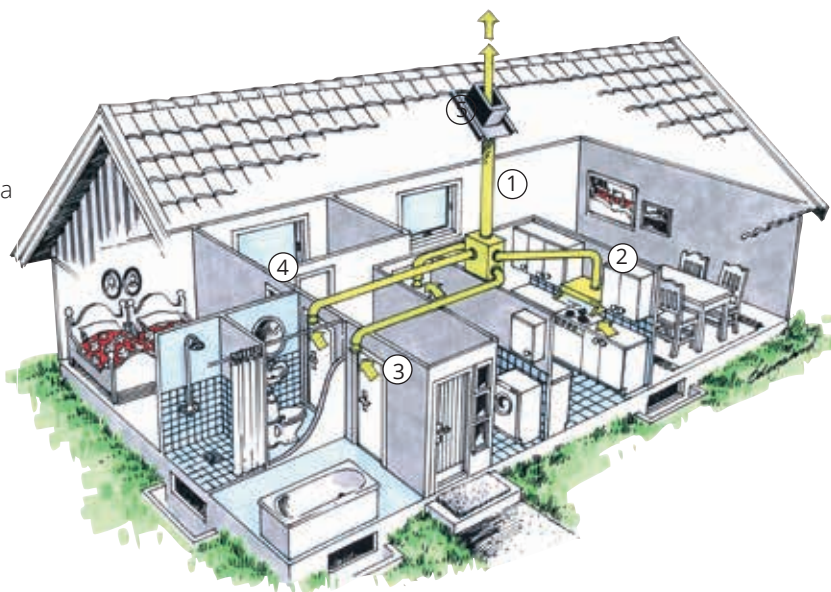
Bilde: Flexit leverer kun innbyggingsmodulen.

C



Kjøkkenhetter for sentralavtrekksvifter

Flexit har en serie kjøkkenhetter beregnet for ekstern avtrekksvifte. Hastighetsregulatoren på kjøkkenheten styrer viftemotoren i avtrekksviften. Siden viften ikke er plassert i selve kjøkkenheten, oppnås et lydsvakt avtrekk. Flexits avtrekksvifter gjør det mulig å gi effektivt avtrekk fra kjøkken. I tillegg tar man avtrekk fra våtrom, bad og toaletter. Viftene har stor kapasitet og klarer lange kanalstrekk. Ved dusjing e.l. økes hastigheten på viften mens spjeldet i kjøkkenheten holdes lukket. Spjeldet er utformet slik at det alltid vil være grunnventilasjon på ca. 35 m³/time i lukket stilling. Ved matlaging må hastigheten på viften økes til ønsket nivå og spjeldet i kjøkkenheten må åpnes. Alle hettene har Ø125 mm anslutning for avtrekkskanal.



Alle modeller leveres komplett med ledning og støpsel for tilkoping til 230 V og med 1,5 m ledning med spesialkontakt for styrestrøm til avtrekksvifte. For å sikre tilstrekkelig ventilasjon må frisk luft tilføres utenfra gjennom ventiler i vegg eller vinduer i soverom og oppholdsrom.

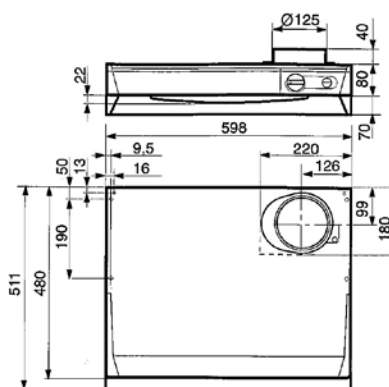
Eksempel vist med avtrekksvifte ① plassert på loft med avtrekk fra kjøkken ②, bad ③ og toalett ④. Avtrekksluften føres til takhatt ⑤ over tak.

Brasserie-S

Brasserie-S er beregnet for ekstern avtrekksvifte og for plassering under overskap eller krydderhylle. Kjøkkenheten er lett å rengjøre og hetten er utstyrt med vaskbart fettfilter. Hetten har transformator for 3-trinns hastighetsregulering av viftemotoren, Kjøkkenheten har manuelt regulerbart spjeld med enkel innstilling for grunnventilasjon. Viftehastighet og spjeld betjenes enkelt fra samme bryter. Kjøkkenheten leveres med 230V jordet ledning med støpsel og ledning med spesialkontakt for styrestrøm til avtrekksvifte. Belysningsdelen er utstyrt med kompaktlysrør 11W som sørger for godt arbeidslys. Minimum monteringshøyde mellom elektrisk ovn og underkant å kjøkkenhette er 40 cm, men vi anbefaler 50 cm pga arbeidshøyde. Om man har gassovn må avstand økes til minimum 65 cm, eller i henhold til anbefaling fra leverandøren av gassovnen. Leveres i hvit eller stål.



(vist med volumdel)



	Hvit	Rustfri
Artikkelnr	13595	13596
NOBB-nr	23513344	26436998
Vekt	6,8 kg	
Osoppfang*	75% v/188 m ³ /h	
Belysning	Kompaktlysrør 11 W/G23	

*) Osoppfang iht. SS-EN 13141-3:2017.
Testet ved installasjonshøyde 60 cm over komfyr.

Tradition-S – slimlinemodell

Tradition-S er en moderne og elegant slimline hette for ekstern avtrekksvifte, og innbygging i overskap med min. dybde 28 cm.

Hetten har skjerm med glassplate som trekkes ut ved matlaging, for effektiv oppfangning av matos. Kjøkkenheten er lett å rengjøre og er utstyrt med fettfilter som kan vaskes for hånd eller i oppvaskmaskin.

Hetten har transformator for 3-trinns hastighetsregulering av Flexit avtrekksvifte, og elektronisk regulerbart spjeld med enkel innstilling av grunnventilasjon. Viftehastighet og spjeld betjenes fra viftens bryterpanel.

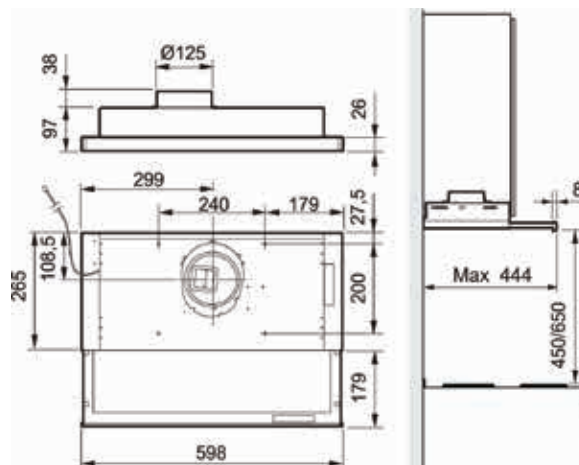
Leveres med 230V jordet ledning med støpsel og ledning med spesialkontakt for styrestrøm til avtrekksvifte.

LED-belysning sørger for godt arbeidslys.

Minimum monteringshøyde mellom elektrisk ovn og underkant å kjøkkenhette er 40 cm, men vi anbefaler 50 cm pga arbeidshøyde. Om man har gassovn må avstand økes til minimum 65 cm, eller i henhold til anbefaling fra leverandøren av gassovnen.

Krever min. 28 cm skapdybde.

Leveres i hvit utførelse med frontlist i matt aluminium.



Artikkelnr	13650
NOBB-nr	44011732
Vekt	7,1 kg
Utsparingsmål	517x267 mm
Osopptfang*	75% v/188 m ³ /h
Belysning	LED 2x2W

*) Osopptfang iht. SS-EN 13141-3:2017.

Testet ved installasjonshøyde 60 cm over komfyr.

Kjøkkenhetter for fellesanlegg i blokkleiligheter

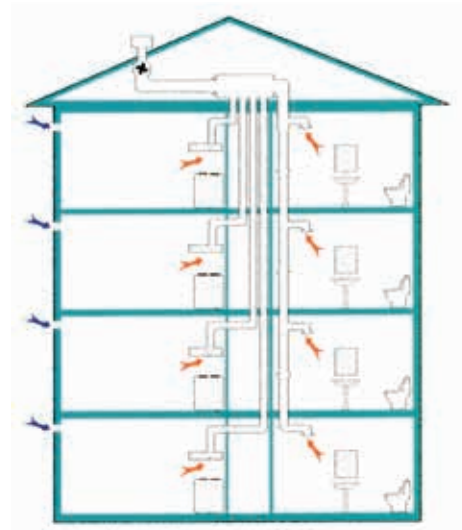
Flexit har kjøkkenhetter for fellesanlegg beregnet for blokkleiligheter. Siden viften ikke er plassert i selve kjøkkenheten oppnås et lydsvakt avtrekk.

Alle hettene leveres med strømledning og støpsel for tilkobling til 230V.

Sentralanlegget sørger for avtrekk gjennom kjøkkenheten. Frisk luft tilføres gjennom ventiler eller vinduer.

Flexit har vifter for fellesanlegg i blokkleiligheter. Vifteserien heter DVA og har kapasitet fra 300 til 14 000 m³/h.

Kontakt Flexit eller se www.flexit.no for mer informasjon.



Vision-E/F – for veggmontering

Vision-E/F er en veggmontert kjøkkenhette beregnet for felles avtrekksvifte.

Den har moderne design som kombinerer rustfritt stål med tonet herdet glass.

Leveres i både 60 cm og 90 cm bredde.

Utstyrt med fettfilter i metall som enkelt tas av og vaskes for hånd, eller i oppvaskmaskin.

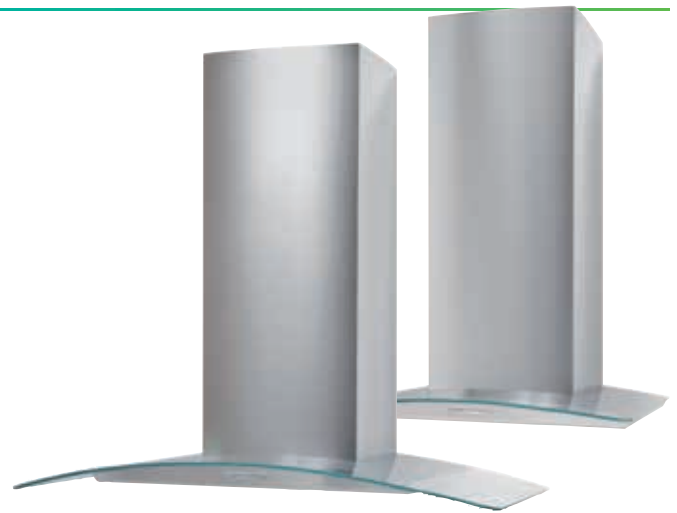
Motordrevet spjeld med enkel innstilling av grunnventilasjon og forsert luftmengde.

Innebygget timer (60 minutter) for åpning av spjeld og forsert luftmengde. Timer kan overstyres manuelt.

Bra belysning som består av to spotlights med LED-pærer. Leveres med 230V jordet nettkabel med støpsel.

Det kreves min. 50 cm monteringshøyde mellom elektrisk ovn og underkant på kjøkkenhette. Om man har gassovn må avstand økes til minimum 65 cm, eller i henhold til anbefaling fra leverandøren av gassovnen.

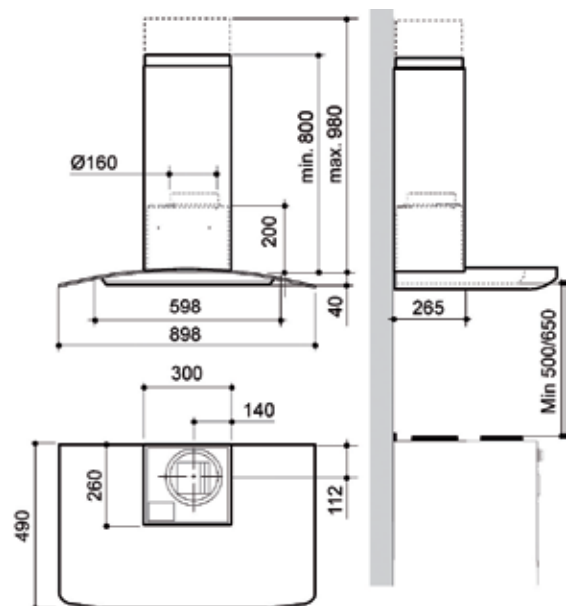
Leveres i rustfritt stål.



	Vision-E/F 60 cm	Vision-E/F 90 cm
Artikkelnr	110604	110603
NOBB-nr	42807077	42807062
Bredde	60 cm	90 cm
Vekt	17kg	18,5 kg
Osopptfang*	75 % v/191 m ³ /h	
Belysning	LED 2x2W	
Kanaltilkobling	Ø160 (Ø125)	
Min/maks takhøyde	235 / 252 cm	

*) Osopptfang iht. SS-EN 13141-3:2017.

Testet ved installasjonshøyde 60 cm over komfyr.



Elegant-E/F – for veggmontering



Elegant-E/F er en veggmontert kjøkkenhette beregnet for felles avtrekksvifte. Den har moderne design og leveres i flere farger. Leveres i 60 cm bredde.

Utstyrt med fettfilter i metall som enkelt tas av og vaskes for hånd eller i oppvaskmaskin.

Motordrevet spjeld med enkel innstilling av grunnventilasjon og forsert luftmengde. Innebygget timer (60 minutter) for åpning av spjeld og forsert luftmengde.

Timer kan overstyres manuelt.

Belysningen består av to spotlights med LED-pærer. Leveres med 230V jordet nettkabel med støpsel.

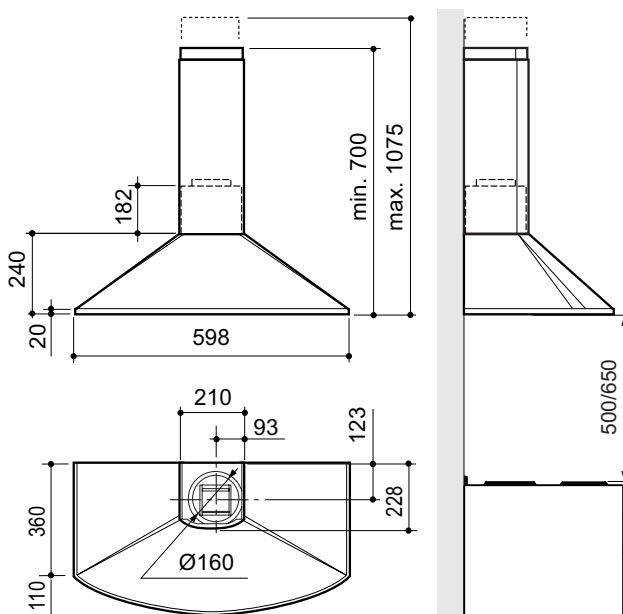
Det kreves min. 50 cm monteringshøyde mellom elektrisk ovn og underkant på kjøkkenhette. Om man har gassovn må avstand økes til minimum 65 cm, eller i henhold til anbefaling fra leverandøren av gassovnen.

Leveres i rustfritt stål, sort og hvit.

	Rustfri	Sort	Hvit
Artikkelnr	110607	110608	110609
NOBB-nr	42807898	42807902	42807936
Vekt	11,8 kg		
Osopffang*	75% v/188 m ³ /h		
Belysning	LED 2x2W		
Kanaltilkobling	Ø 160 (Ø125)		
Min/maks takhøyde	237 / 274 cm		

*) Osopffang iht. SS-EN 13141-3:2017.

Testet ved installasjonshøyde 60 cm over komfyr.



Brasserie-E/F – ventilatorskapmodell

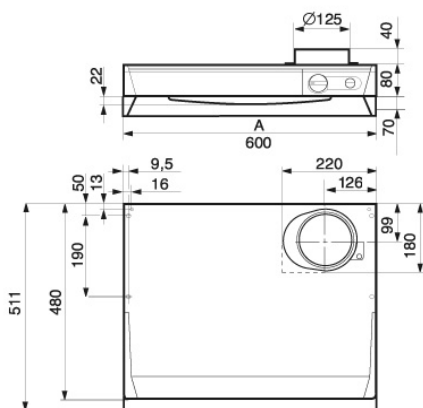
Brasserie-E/F er beregnet for felles avtrekksanlegg. Leveres med volumdel (glassjerm i herdet stål) for økt osoppgang. Kjøkkenhetten er lett å rengjøre og er utstyrt med vaskbart fettfilter.

Hetten er utstyrt med lysbryter og spjeld. Spjeldet har enkel innstilling for grunnventilasjon og forsert ventilasjon. Forsering styres via timer opp til 60 minutter.

Leveres med 230V jordet nettkabel med støpsel.

Belysningsdelen er utstyrt med kompaktlysrør 11W som sørger for godt arbeidslys.

Minimum monteringshøyde mellom elektrisk ovn og underkant kjøkkenhette er 40 cm, men vi anbefaler 50 cm pga arbeidshøyde. Om man har gassovn må avstand økes til minimum 65 cm, eller i henhold til anbefaling fra leverandøren av gassovnen. Leveres i hvit eller rustfritt stål.



	Hvit	Rustfri
Artikkelnr	13605	13751
NOBB-nr	23481682	26381707
Vekt	6,8 kg	
Osoppgang*	75% v/188 m ³ /h	
Belysning	Kompaktlysrør 11 W/G23	

*) Osoppgang iht. SS-EN 13141-3:2017.

Testet ved installasjonshøyde 60 cm over komfyr.



Fondue-F – slimlinemodell

Fondue-F er beregnet for felles avtrekksanlegg og innbygging i overskap. Hetten har skjerm med glassplate som trekkes ut ved matlagning for effektiv oppfangning av matosen.

Kjøkkenheten er lett å rengjøre og hetten er utstyrt med vaskbart fettfilter.

Hetten er utstyrt med lysbryter og spjeld. Spjeldet har enkel innstilling for grunnventilasjon og forsert ventilasjon. Forsering styres via timer opp til 60 minutter.

Leveres med 230V jordet nettkabel med støpsel.

Ventilatoren er utstyrt med et 11W kompaktlysrør som sørger for godt arbeidslys.

Minimum monteringshøyde mellom elektrisk ovn og underkant å kjøkkenhette er 45 cm, men vi anbefaler 50 cm pga arbeidshøyde. Om man har gassovn må avstand økes til minimum 65 cm, eller i henhold til anbefaling fra leverandøren av gassovnen.

OBS! Krever min. 31,5 cm skapdybde. Leveres i hvit utførelse med frontlist i matt aluminium.

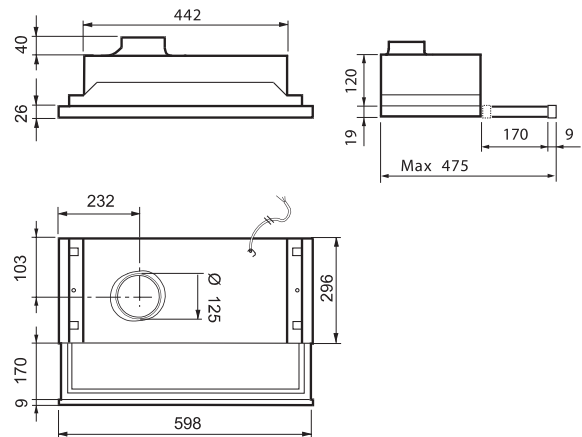
Artikkelnr	13615
NOBB-nr	23513328
Vekt	7,4 kg
Osopptfang*	75% v/188 m ³ /h
Utsparingsmål	453x298 mm
Belysning	Kompaktlysrør 11 W/G23

*) Osopptfang iht. SS-EN 13141-3:2017.

Testet ved installasjonshøyde 60 cm over komfyr.



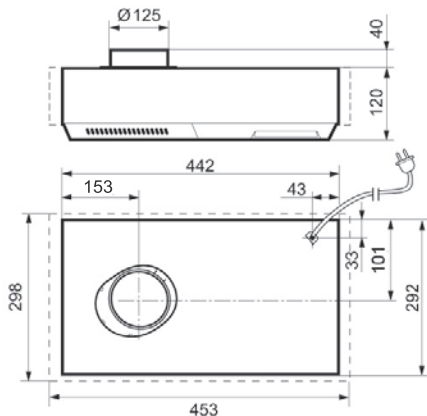
Frontlist i børstet stål finnes som tilbehør til Fondue-F.
Art. nr. 13663 NOBB nr. 25846205



Bistro-E/F – innbyggingsmodell



Bilde: Flexit leverer kun innbyggingsmodulen.



Bistro-E/F er beregnet for innbygging i overskap og tilkobling til felles avtrekksanlegg.

Kjøkkenheten er utstyrt med lysbryter og spjeld.

Spjeldet har enkel innstilling for grunnventilasjon og forsert ventilasjon. Forsering styres via timer opp til 60 minutter.

Kjøkkenenheten er lett å rengjøre og utstyrt med et vaskbart fettfilter.

Belysningsdelen er utstyrt med kompaktlysrør 11 W.

Hetten er lettmontert med innfestingsramme. Leveres med 230V jordet ledning med støpsel.

Minimum monteringshøyde mellom elektrisk ovn og

underkant å kjøkkenhette er 40 cm, men vi anbefaler 50 cm

pga arbeidshøyde. Om man har gassovn må avstand økes til minimum 65 cm, eller i henhold til anbefaling fra leverandøren av gassovnen.

Leveres i hvit utførelse.

Artikkelnr	13626
NOBB-nr	27594175
Vekt	4,7 kg
Osopffang*	75% v/195 m ³ /h
Utsparingsmål for innbyggingsramme	453x298 mm
Belysning	Kompaktlysrør 11 W/G23

*) Osopffang iht. SS-EN 13141-3:2017.

Testet ved installasjonshøyde 60 cm over komfyr.

Flow E/F - innbyggingsmodell

Kjøkkenhette Flow E/F er for innbygging i overskap og tilkobling til fellesanlegg i blokkleiligheter.

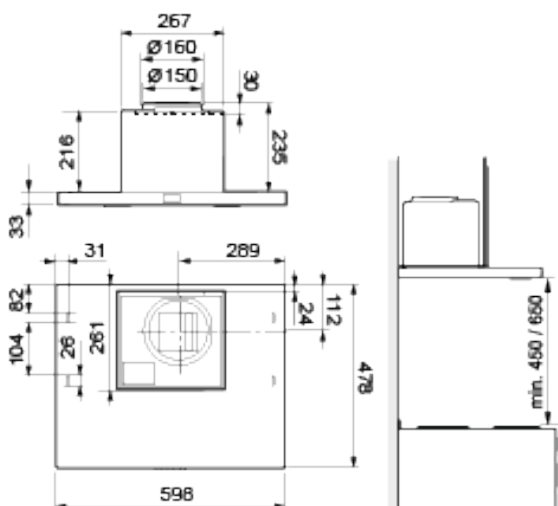
Utstyrt med fettfilter i metall som enkelt kan tas ut og rengjøres for hånd eller i vaskemaskin.

Motordrevet spjeld med enkel innstilling av grunnventilasjon og forsert ventilasjon. Innebygd timer (60 min).

Leveres med 230V jordet ledning med støpsel.

LED-belysning.

Leveres i rustfritt stål.



Artikkelnr	117298
NOBB-nr	55129196
Vekt	-
Kanaltilkobling	Ø125mm/Ø150/Ø160mm
Osopffang*	75%, 191 m ³ /h
Spenning	230 V
Belysning	LED, 2x2W

*) Osopffang iht. SS-EN 13141-3:2017.

Testet ved installasjonshøyde 60 cm over komfyr.

Kjøkkenhetter for tilkobling til ventilasjonsaggregat

Avtrekkskanal fra kjøkkenhette kobles direkte på ventilasjonsaggregatet.

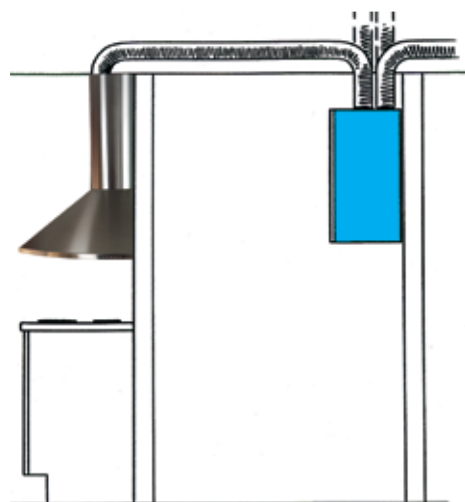
Elektrisk tilkobling til aggregatet gjøres enkelt med en styrekabel (svakstrøm). Under matlaging åpnes spjeldet i kjøkkenhetten, som er timerstyrt, og aggregatet forseres.

Avtrekksluften føres fra kjøkkenhetten i bypass utenom rotorveksleren og ut gjennom aggregatets avkastkanal til takhatt eller kombiboks.

En økt mengde tilluft føres samtidig inn i bygget for å kompensere for økt avtrekksmengde.

Kjøkkenhetten har spjeldløsning hvor grunnventilasjon og forsert ventilasjon kan innjusteres til ønsket luftmengde.

Passer til Flexit ventilasjonsaggregat i Nordic- og UNI-serien.



Vision-E/F – for veggmontering

Vision-E/F er en veggmontert kjøkkenhette beregnet for tilkobling til ventilasjonsaggregat. Den har moderne design som kombinerer rustfritt stål med tonet herdet glass. Leveres i både 60 cm og 90 cm bredde.

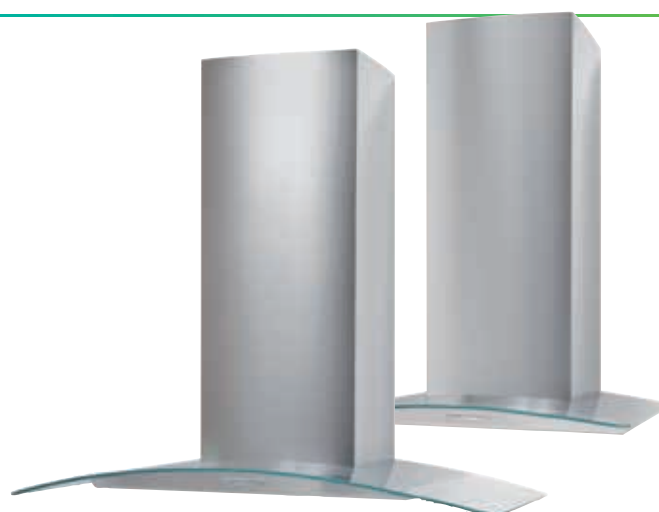
Utstyrt med fettfilter i metall som enkelt tas av og vaskes for hånd, eller i oppvaskmaskin.

Motordrevet spjeld med enkel innstilling av grunnventilasjon og forsert luftmengde. Innebygget timer (60 minutter) for åpning av spjeld og forsert luftmengde. Timer kan overstyres manuelt.

Belysningen består av to spotlights med LED-pærer. Leveres med 230V jordet nettkabel med støpsel.

Det kreves min. 50 cm monteringshøyde mellom elektrisk ovn og underkant på kjøkkenhette. Om man har gassovn må avstand økes til minimum 65 cm, eller i henhold til anbefaling fra leverandøren av gassovnen.

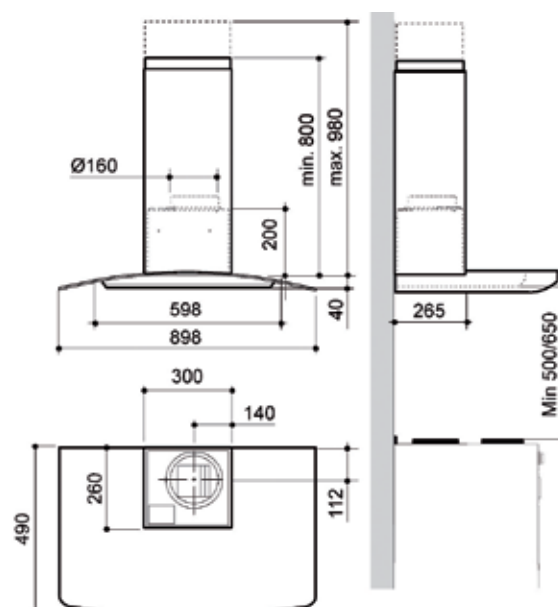
Leveres i rustfritt stål.



	Vision-E/F 60 cm	Vision-E/F 90 cm
Artikkelnr	110604	110603
NOBB-nr	42807077	42807062
Bredde	60 cm	90 cm
Vekt	17 kg	18,5 kg
Osopptfang*	75 % v/191 m ³ /h	
Belysning	LED 2x2W	
Kanaltilkobling	Ø160 (Ø125)	
Min/maks takhøyde	235 / 252 cm	

*) Osopptfang iht. SS-EN 13141-3:2017.

Testet ved installasjonshøyde 60 cm over komfyr.



Elegant-E/F – for veggmontering



Elegant-E/F er en veggmontert kjøkkenhette beregnet for tilkobling til ventilasjonsaggregat. Den har moderne design og leveres i flere farger. Leveres i 60 cm bredde.

Utstyrt med fettfilter i metall som enkelt tas av og vaskes for hånd eller i oppvaskmaskin.

Motordrevet spjeld med enkel innstilling av grunnventilasjon og forsert luftmengde.

Innebygget timer (60 minutter) for åpning av spjeld og forsert luftmengde.

Timer kan overstyres manuelt.

Belysningen består av to spotlights med LED-pærer. Leveres med 230V jordet nettkabel med støpsel.

Det kreves min. 50 cm monteringshøyde mellom elektrisk ovn og underkant på kjøkkenhette.

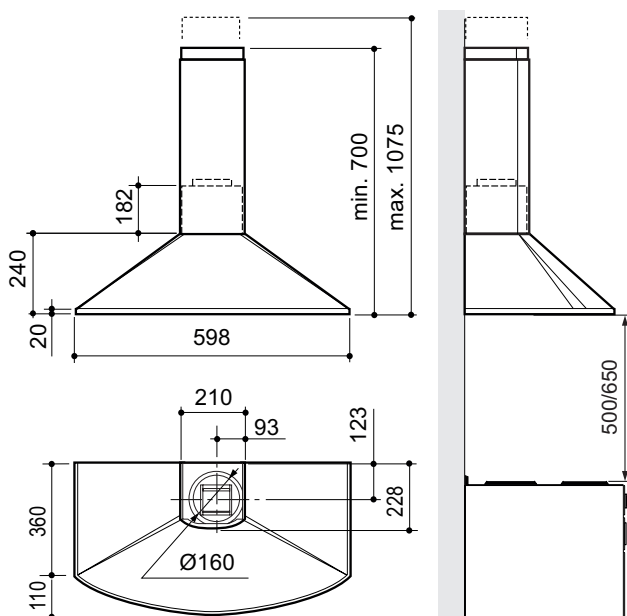
Om man har gassovn må avstand økes til minimum 65 cm, eller i henhold til anbefaling fra leverandøren av gassovnen.

Leveres i rustfritt stål, sort og hvit.

	Rustfri	Sort	Hvit
Artikkelnr	110607	110608	110609
NOBB-nr	42807898	42807902	42807936
Vekt	11,8 kg		
Osopptfang*	75% v/188 m ³ /h		
Belysning	LED 2x2W		
Kanaltilkobling	Ø 160 (Ø125)		
Min/maks takhøyde	237 / 274 cm		

*) Osopptfang iht. SS-EN 13141-3:2017.

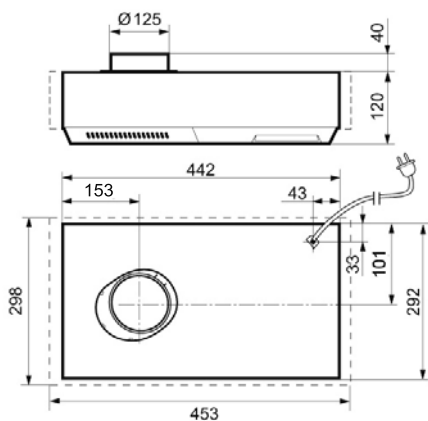
Testet ved installasjonshøyde 60 cm over komfyr.



Bistro-E/F – innbyggingsmodell



Bilde: Flexit leverer kun innbyggingsmodulen.



Bistro-E/F er beregnet for tilkobling til ventilasjonsaggregat. Kjøkkenheten er en moderne og elegant utformet innbyggingshette utstyrt med lysbryter og spjeld. Spjeldet har enkel innstilling for grunnventilasjon og forsert ventilasjon. Forsering styres via timer opp til 60 minutter. Belysningsdelen er utstyrt med kompaktlysrør 11 W. Hetten er lettmontert med innfestingsramme. Leveres med 230V jordet ledning med støpsel. Minimum monteringshøyde mellom elektrisk ovn og underkant å kjøkkenhette er 40 cm, men vi anbefaler 50 cm pga. arbeidshøyde. Om man har gassovn må avstand økes til minimum 65 cm, eller i henhold til anbefaling fra leverandøren av gassovnen. Leveres i hvit utførelse.

Artikkelnr	13626
NOBB-nr	27594175
Vekt	4,7 kg
Osopptfang*	75% v/195 m ³ /h
Utsparringsmål for innbyggingsramme	453x298 mm
Belysning	Kompaktlysrør 11 W/G23

*) Osopptfang iht. SS-EN 13141-3:2017.
Testet ved installasjonshøyde 60 cm over komfyr.

Flow E/F

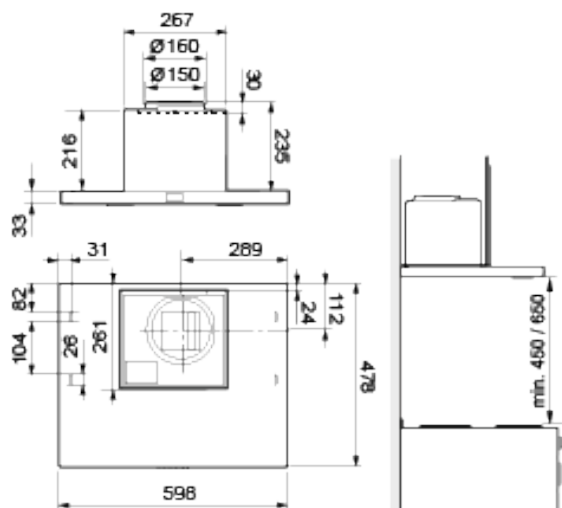
Flexit kjøkkenhette Flow E/F stål for innbygging i overskap og tilkobling til Flexit ventilasjonsaggregat eller til fellesanlegg i blokkleiligheter.

Kjøkkenhetten er enkel å rengjøre.

Motordrevet spjeld med enkel innstilling av grunnventilasjon og forsert ventilasjon.

LED-belysning.

Leveres i rustfritt stål.



Artikkelnr	117298
NOBB-nr	55129196
Vekt	-
Kanaltilkobling	Ø125mm/Ø150/Ø160mm
Osopptfang*	75% v/ 191 m ³ /h
Spenning	230 V
Belysning	LED, 2x2W

*) Osopptfang iht. SS-EN 13141-3:2017.

Testet ved installasjonshøyde 60 cm over komfyr.



Kjøkkenhetter med komfyrvakt

Komfyrvakt leveres som integrert løsning i kjøkkenhette og som frittstående enhet.

- Forhindrer ulykker ved automatisk overvåkning av temperaturendringer på komfyren.
- Når en situasjon med forhøyet temperatur oppstår varsler systemet og stenger av strømmen til komfyren.
- Komfyrvakt er påbudt i Norge for alle nye installasjoner og ved renoivering.
- Kjøkkenhetten har integrert sensor og betjeningspanel for komfyrvakt.
- Både integrert og frittstående komfyrvakt har trådløs toveiskommunikasjon til strømbryterenhet. Dette gir en ryddig og enkel installasjon.
- Den trådløse kommunikasjonen er konstruert spesielt for sikkerhetskritiske produkter. Toveiskommunikasjon muliggjør at systemet i sanntid alltid vet at kommunikasjonen fungerer. Testlaboratoriet Nemko har testet den trådløse forbindelsen og den forstyrrer ikke andre produkter, og den kan heller ikke bli forstyrret av andre produkter. Systemet har flere ganger vunnet internasjonale priser og vært best i mange tester og sammenligninger.
- Installasjon og innjustering av komfyrvakt skal utføres av autorisert fagpersonell.

Brasserie-E/F – ventilatorskapmodell

Brasserie-E/F er beregnet for Flexit ventilasjonsaggregater eller for felles avtrekksvifte. Den er beregnet for plassering under overskap eller krydderhylle.

Hetten er utstyrt med integrert komfyrvakt og vaskbart fettfilter. Kjøkkenhetten har manuelt regulerbart spjeld med enkel innstilling for grunnventilasjon.

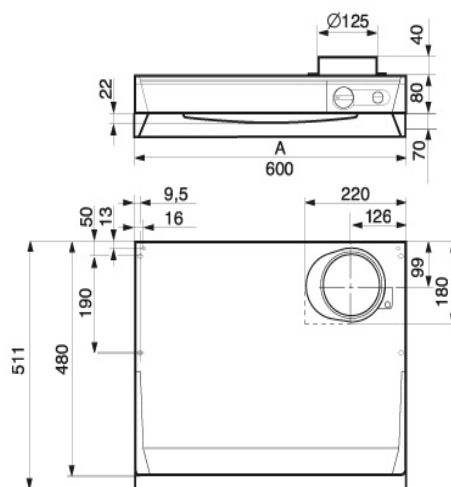
Belysningsdelen er utstyrt med kompaktlysrør 11W som sørger for godt arbeidslys.

Leveres med 230V jordet ledning med støpsel og ledning for styrestrøm til ventilasjonsaggregat.

Hetten er lett å montere.

Minimum monteringshøyde mellom elektrisk ovn og underkant å kjøkkenhette er 40 cm, men vi anbefaler 50 cm pga arbeidshøyde.

NB! Strømbryterenhet leveres som egen artikkel, art.nr 114756. Må bestilles i tillegg til kjøkkenhetten. Kjøkkenhetter med komfyrvakt kan ikke brukes over gassovn.



	Hvit	Stål
Artikkelnr	114753	114754
NOBB-nr	49706353	49706372
Vekt	6,8 kg	
Osoppfang*	75% v/188 m ³ /h	
Belysning	Kompaktlysrør 11 W/G23	

*) Osoppfang iht. SS-EN 13141-3:2017.

Testet ved installasjonshøyde 60 cm over komfyr.

Strømbryterenhet komfyrvakt PCU5-5

Strømbryterenhet for integrert komfyrvakt i kjøkkenhette.

- Kjøkkenhette medfølger ikke.
- For fast installasjon.
- Må installeres av autorisert fagpersonell.



Artikkelnr	114756
NOBB-nr	49706436
Merkespenning	230 V
Frekvens	50 Hz
Sikringstørrelse, maks	1x25 A

Komfyrvakt Innohome SGK 4010 sølv

Artikkelnr	117793
NOBB-nr	56227515
Merkespenning	230-250 V
Frekvens	
Sikringstørrelse, maks	



Komfyrvakt SGK410 er sikkerhetsproduktet for alle kjøkken. Den beskytter hjemmets mest brannutsatte område og tilpasser seg matlagingsvanene dine på en intelligent måte. Den gir også brukere som f.eks. er eldre, syke eller har læringsvansker en trygg løsning. SGK4010 benytter både sensorer for lednings- og strålingsvarme. Denne kombinasjonen gir ekstra trygghet. Den selvlerende teknologien gjør at komfyrvakten automatisk justeres iht. brukerens matlagingsvaner som bl.a. eliminerer falske alarmer.

- Selvlerende alarm for maksimumstemperatur.
- Selvlerende alarm for hastighet på temperaturøkning.
- Tilpasser følsomheten etter brukerens matlagingsvaner.
- Alarm ved sensorflytting.
- Automatisk feildiagnose.
- Trådløs kommunikasjon/installasjon.
- Oppfyller europeisk standard EN-50615.

Tilbehør for komfyrvakt

Art.nr	NOBB nr.	Passer til
117794	56227526	Komfyrvakt Innohome SGK 4010
117795	56227545	Komfyrvakt Innohome SGK 4010



For å redusere risiko for brann er installasjon av komfyrvakt påbudt i all nye bloliger og ved reovering. Flexit leverer noen av markedets beste løsninger, som integrert del i kjøkkenhette Brasserie, eller som separat enhet (Innohome SGK 4010).

NB! Ved bestilling av kjøkkenhette med komfyrvakt må strømbryterenhet, art.nr. 114756, bestilles i tillegg.

	Art.nr	NOBB nr.	Passer til
Kullfilter - til bruk ved resirkulering av avtrekksluften	13660	23376106	Gourmet-M 13630/13631 Cuisine-M 13640 (utgått modell)
	13661 Sett á 2 stk.	23376114	Chef-M (utgått modell) Menu-M 13645, frem til medio 2017, merket 110.0316.823 på typeskilt.
	13666	26436790	Fondue-M 13655 Bistro-M 13627
	13695	27629724	Brasserie-M 13690 Brasserie-M 13691
	13940	11497161	IM-1 13935 (utgått modell)
	13943	21395991	ES-3000 (utgått modell)
	117160	54292817	Menu-M etter midten av 2017 til tidlig 2019, merket 315.0507.360 på typeskilt.
	117706	56035681	Menu M 13645 fra tidlig 2019, f.o.m serienummer 90600001 på typeskilt
Frontlister i stål/ rustfri	13662	25846197	Cuisine-M 13640 (utgått modell)Cuisine-S 13610 (utgått modell)
	13663 (børstet stål)	25846205	Fondue-M 13655, Fondue-S 13635, Fondue-F 13615 Tradition 13650
	113764 (hvit)	47466224	Fondue-M 13655, Fondue-S 13635, Fondue-F 13615 Tradition 13650
	13664 (børstet stål)	27597418	Menu-M 13645
	13665	26436808	Menu-S (utgått modell)
Ventilatorventil m/kappe og spjeld	02390	23375827	Ventilatorventil m/kappe og spjeld Ø100
	02391	23375835	Ventilatorventil m/kappe og spjeld Ø125
	02392	44023446	Ventilatorventil m/kappe og spjeld Ø150
Stålkanal	02558	28358695	Spirorør 1,15m Ø125 EAN





Les mer om
kjøkkenventilasjon
på
www.flexit.no

Flexit er leverandør av løsninger for et bedre inn klima. Flexit er markedsleder innenfor boligventilasjon og sentralstøvsuger og har levert ren og frisk luft til boliger i Norge siden 1974. Flexit er et norskeid firma. Alle produkter er utviklet og testet spesielt for nordisk klima. Det gir trygghet for deg!

Kontaktinformasjon

Telefon 69 81 00 00
post@flexit.no

Følg oss på



 **FLEXIT**[®]
BEDRE INNEKLIMA

Våre produkter er i kontinuerlig utvikling og vi forbeholder oss derfor retten til endringer. Vi tar også forbehold om eventuelle trykkfeil som måtte oppstå.