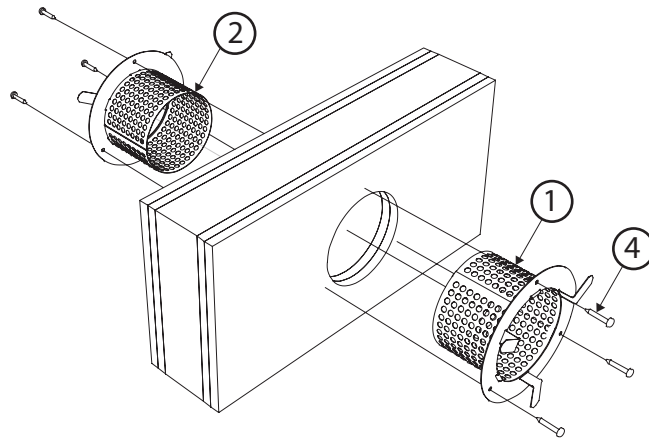


# Overtrykksventil • Överluftsdon • Paineenrajoitusventtiili • Pressure control valve



Ytterrør (1) monteres i vegg og festes med tre skruer (4) (se fig. 1). Innerrør (2) monteres på samme måte som ytterrør (1) i vegg fra baksiden. Til slutt settes frontplaten (3) på beslaget på fram- og bakside av vegg.

Ytterrör (1) monteras i vägg och fästs med tre skruvar (4). (se fig. 1). Innerrör (2) monteras på samma sätt som ytterrör (1) i vägg från baksidan. Slutligen sätts frontplattan (3) på beslagen på fram- och baksidan av vägg.

Ulkoputki (1) asennetaan seinään ja kiinnitetään kolmella ruuvilla (4) (katso kuva 1). Sisäputki (2) asennetaan seinään samalla tavalla kuin ulkoputki (1) toiselta puolelta. Aseta lopuksi etulevy (3) paikalleen kiinnikkeisiin seinän etu- ja kääntöpuolelta.

The outer ducts (1) are to be mounted in the wall and secured with three screws (4). (See fig. 1). The inner ducts (2) are mounted in the same way as the outer ducts (1) in the wall from the back. At last the frontplate (3) is placed on the brackets on both the front and the back of the wall.

Frontplaten (3) monteres først på de øverste beslagene (se fig. 2), deretter presses frontplaten (3) inn og settes på plass over det nederste beslaget, samtidig som det nederste beslaget presses opp. (se fig. 3).

Frontplattan (3) monteras först på de översta beslagen (se fig. 2), varefter frontplattan (3) pressas in och sätts på plats över det nedersta beslaget, samtidigt som det nedersta beslaget pressas upp. (se fig. 3).

Etulevy (3) asennetaan ensin yläkiinnikkeisiin (katso kuva 2), sen jälkeen etulevy (3) painetaan kiinni ja asetetaan paikalleen alakiinnikkeisiin painamalla samanaikaisesti alakiinnikkeitä ylöspäin. (katso kuva 3).

Frontplate (3) is mounted on the top-bracket (see fig. 2), whereafter the front plate has to be pressed into position and placed over the lowest bracket while you at the same time press the lowest bracket upwards (see fig. 3).

NO

SE

FI

EN

Fig. 1

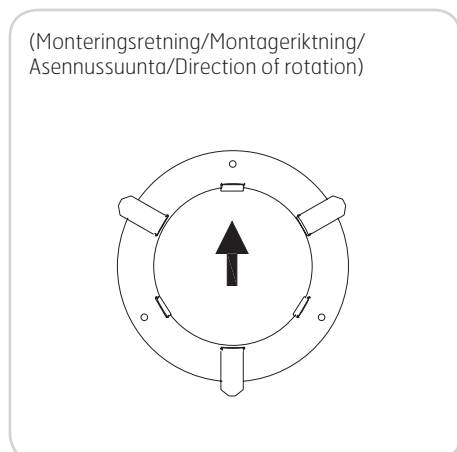


Fig. 2

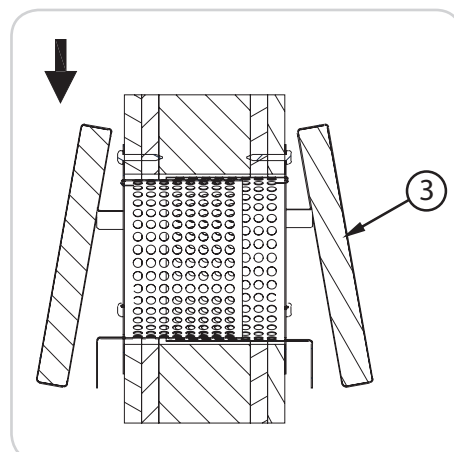
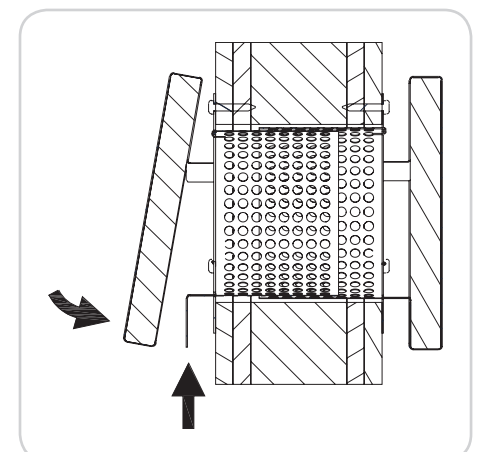


Fig. 3



## Stykkliste/Stycklista/Osaluettelo/Part lists

Pos.	Pcs.	Beskrivelse/Beskrivning/Kuvaus/Description
1	1	Ytterdør/Ytterrör/Ulko-ovi/Outer duct
2	1	Innerdør/Innerrör/Sisäovi/Inner duct
3	2	Frontplater/Frontplattor/Etulevyt/Frontplates



*Våre produkter er i kontinuerlig utvikling og vi forbeholder oss retten til endringer. Vi tar forbehold om eventuelle trykkfeil som måtte oppstå.*

*Våra produkter utvecklas ständigt och vi förbehåller oss rätten till ändringar. Vi tar inte ansvar för eventuella tryckfel som kan uppstå.*

*Tuotteitamme kehitetään jatkuvasti. Sen vuoksi pidätämme oikeuden muutoksiin. Emme myöskään vastaa mahdollisista painovirheistä.*

*Our products are subject to continuous development and we therefore reserve the right to make changes. We also disclaim liability for any printing errors that may occur.*