

Kortbend 90 gr. isol. m/pakning

NO

ART.NR. 116460, 116502, 116510



Kortbend med pakninger og montert kondensisolering.
Brukes i uteluft- og avkastkanaler.
Produktet er for å hindre kondens der inntak/avkast kanal ligger i varm sone.

116460, 116502, 116510

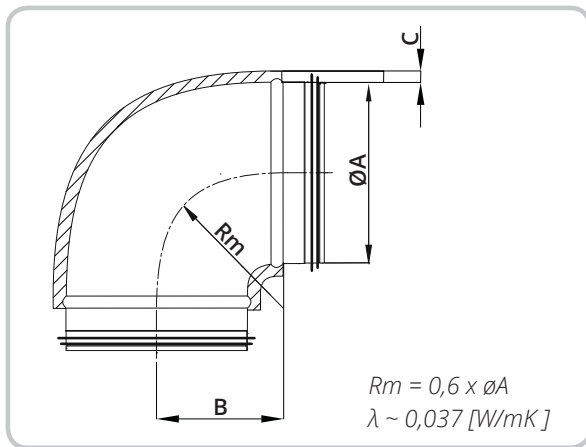
- Spar tid og plass.
- Gir sikker kondensbeskyttelse.
- Letter arbeidet med montering mellom aggregat og isolert kanal.

Art.nr.	NOBB	GTIN	Diam.	Modell
116460	52847718	7023671164621	Ø 125 mm	Kortbend 90 gr isolert med pakning Ø125
116502	53056292	7023671165024	Ø 160 mm	Kortbend 90 gr isolert med pakning Ø160
116510	53056318	7023671165109	Ø 200 mm	Kortbend 90 gr isolert med pakning Ø200

Materiale

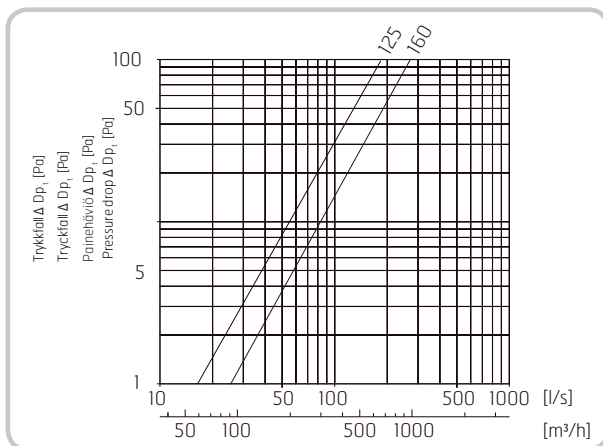
Galvanisert stål i bend, gummipakninger og svart cellegummiisolering 19 mm. ($\lambda \sim 0,037$ [W/mK])

Målskisse



Art.nr.	ØA	B	C	Vekt
	mm	mm	mm	kg
116460	125	75	19	0,40
116502	160	92	19	0,55
116511	200	112	19	0,82

Trykkfallsdiagram



For mer informasjon, se www.flexit.no og monteringsveiledning:
 94007 FDV-KANALSYSTEM/TILBEHØR

Kortböj 90° isol. m. packning

SV

ART.NR. 116460, 116502, 116510



Kortböj med packningar och monterad kondensisolering. Används i uteluft- och avluftskanaler. Produkten är till för att förhindra kondens där utelufts-/avluftskanalen ligger i en varm zon.

116460, 116502, 116510

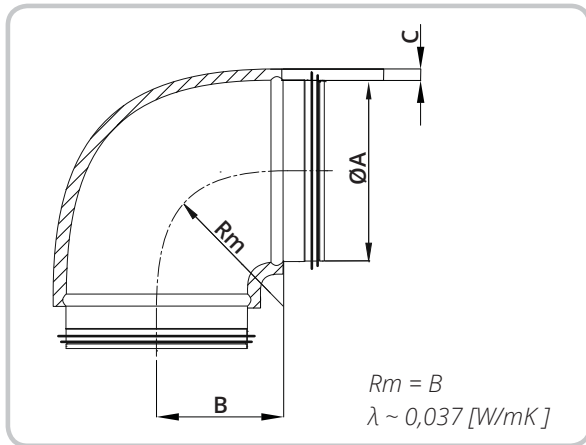
- Spar tid och plats.
- Ger säkert kondensskydd.
- Underlättar montering mellan aggregat och isolerad kanal.

Art.nr.	GTIN	Diam.	Modell
116460	52847718	Ø 125 mm	Kortböj 90° isolerad med packning Ø125
116502	53056292	Ø 160 mm	Kortböj 90° isolerad med packning Ø160
116510	53056318	Ø 200 mm	Kortböj 90° isolerad med packning Ø200

Material

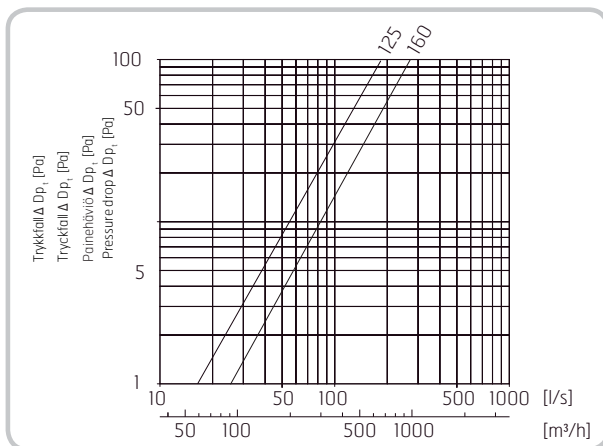
Stål förzinkad i böj, gummipackningar och svart cellgummiisolering 19 mm. ($\lambda \sim 0,037$ [W/mK])

Måttskiss



Art.nr.	ØA	ØB	C	Vekt
	mm	mm	mm	kg
116460	125	75	19	0,40
116502	160	92	19	0,55
116511	200	112	19	0,82

Tryckfallsdiagram



För mer information, se www.flexit.se och monteringsanvisning:
94007 FDV-KANALSYSTEM/TILLBEHÖR

Kort bøjning 90°, isol. m. pakning

DA

ART.NR. 116460, 116502, 116510



Kort bøjning med pakninger og monteret kondensisolering. Anvendes i udeluft- og udsugningskanaler. Produktet skal forhindre kondensering, da indtags-/aftrækskanalen ligger i en varm zone.

116460, 116502, 116510

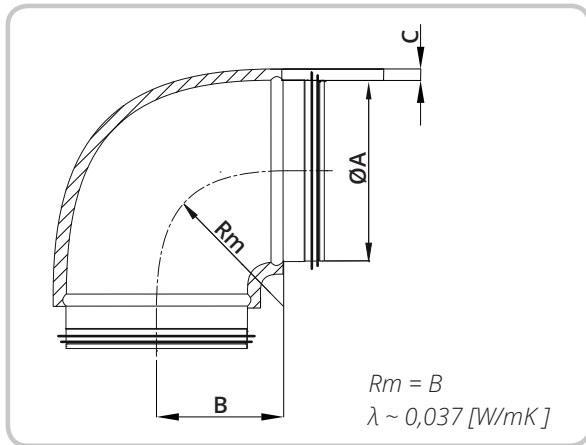
- Sparer tid og plads.
- Giver sikker kondensbeskyttelse.
- Sikrer nemmere montering mellem aggregat og isoleret kanal.

Art.nr.	GTIN	Diam.	Model
116460	52847718	Ø 125 mm	Kort bøjning 90°, isoleret med pakning, Ø125
116502	53056292	Ø 160 mm	Kort bøjning 90°, isoleret med pakning, Ø160
116510	53056318	Ø 200 mm	Kort bøjning 90°, isoleret med pakning, Ø200

Materiale

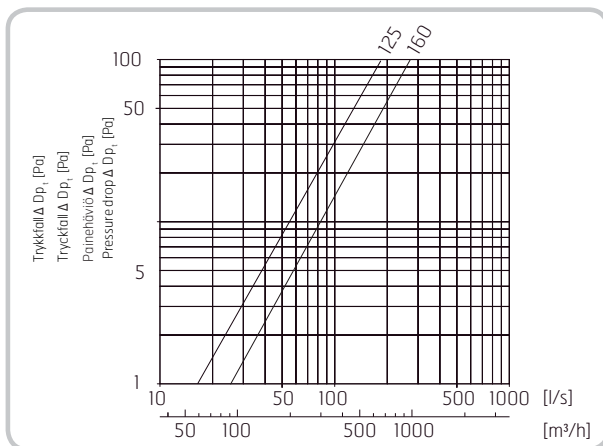
Stålforzinket i bøjning, gummipakninger og sort cellegummiisolering, 19 mm. ($\lambda \sim 0,037$ [W/mK])

Måltegning



Art.nr.	ØA	ØB	C	Vægt
	mm	mm	mm	kg
116460	125	75	19	0,40
116502	160	92	19	0,55
116511	200	112	19	0,82

Trykfaldsdiagram



Læs mere på www.flexit.com og i monteringsvejledningen:
 94007 FDV-KANALSYSTEM/TILBEHØR



Lyhyt putkikäyrä eristetty, tiivisteillä



TUOTENRO 116460, 116502, 116510



Lyhyt putkikäyrä tiivisteillä ja asennetulla kondenssieristyksellä. Käytettäväksi ulko- ja poistoilmakanavissa. Tuote estää kosteuden tiivistymistä lämpimissä tiloissa oleviin tulo-/poistokanaviin.

116460, 116502, 116510

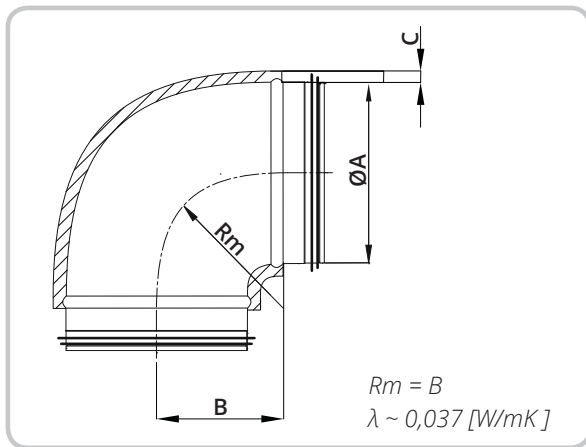
- Säästää aikaa ja tilaa.
- Turvaa kondenssisuojan.
- Putkikäyrä helpottaa asennusta aggregaatin ja eristetyn kanavan välillä.

Tuotenro	GTIN	Läpimitta.	Malli
116460	52847718	Ø 125 mm	Lyhyt putkikäyrä 90° eristetty, tiivisteellä, Ø 125
116502	53056292	Ø 160 mm	Lyhyt putkikäyrä 90° eristetty, tiivisteellä, Ø 160
116510	53056318	Ø 200 mm	Lyhyt putkikäyrä 90° eristetty, tiivisteellä, Ø 200

Materiaali

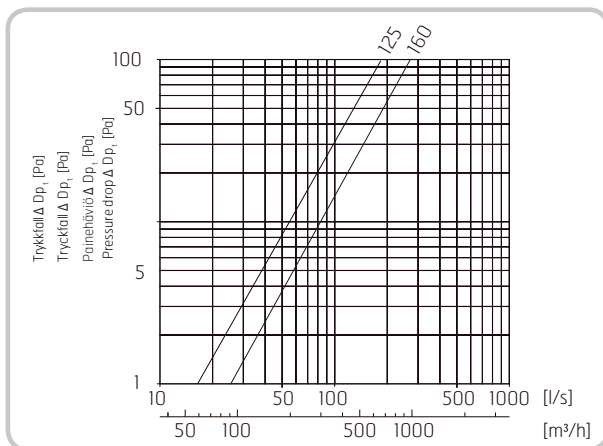
Sinkitty teräskäyrä, kumitiivisteet ja musta kumieriste 19 mm. ($\lambda \sim 0,037$ [W/mK])

Mittapiirros



Tuotenro	ØA	ØB	C	Paino
	mm	mm	mm	kg
116460	125	75	19	0,40
116502	160	92	19	0,55
116511	200	112	19	0,82

Painehäviökaavio



Lisätietoja on osoitteessa www.flexit.com ja asennusohjeessa:
94007 FDV-KANAVAJÄRJESTELMÄ / LISÄLAITTEET

.....

Short bend 90° insul. with gasket

EN

ITEM NO. 116460, 116502, 116510



Short bend with gaskets and condensation insulation fitted.
 For use in ventilation and exhaust ducts.
 The product is to prevent condensation, as the intake/exhaust is in
 a warm zone.

116460, 116502, 116510

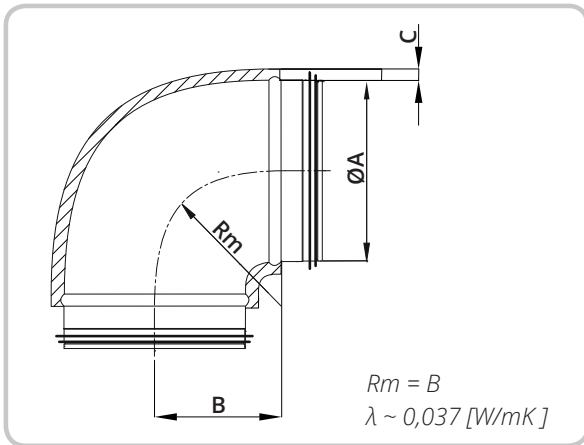
- Saves time and space.
- Provides reliable condensation protection.
- Facilitates installation between the unit and an insulated duct.

Item No.	GTIN	Diam.	Model
116460	52847718	Ø 125 mm	Short bend 90° insulated with gasket Ø125
116502	53056292	Ø 160 mm	Short bend 90° insulated with gasket Ø160
116510	53056318	Ø 200 mm	Short bend 90° insulated with gasket Ø200

Material

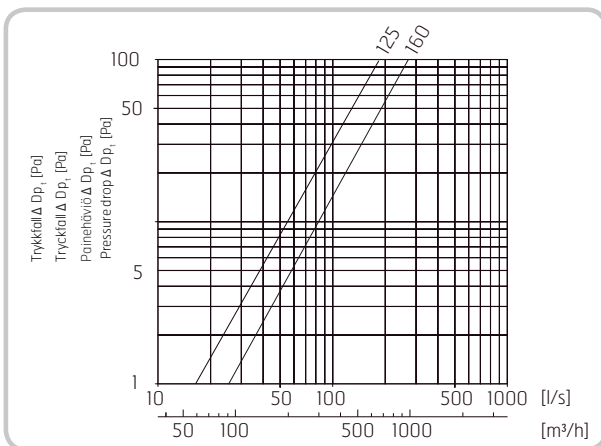
Galvanised steel in the bend, rubber gaskets and 19 mm foam rubber insulation. ($\lambda \sim 0,037$ [W/mK])

Dimensioned Drawing



Item No.	ØA	ØB	C	Weight
	mm	mm	mm	kg
116460	125	75	19	0,40
116502	160	92	19	0,55
116511	200	112	19	0,82

Pressure drop diagram



For more information, see www.flexit.com and installation instructions:
94007 FDV-DUCT SYSTEM/ACCESSORIES