

Reduksjon muffe/nippel isol.

NO

ART.NR. 116864



116864

Reduksjon med muffe/nippel og montert kondensisolering.
Brukes i uteluft- og avkastkanaler.
Produktet er for å hindre kondens der inntak/avkast kanal ligger i varm sone.

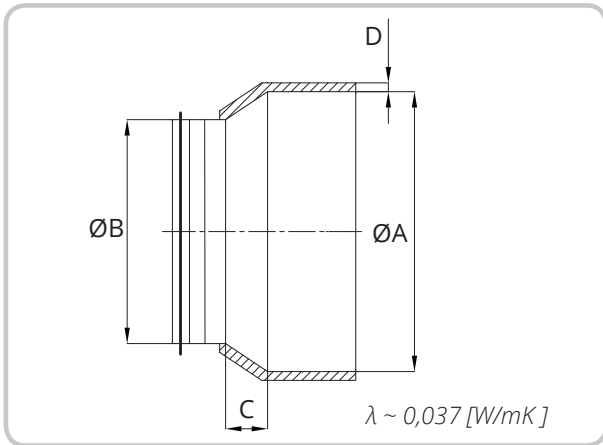
- Spar tid og plass.
- Gir sikker kondensbeskyttelse.
- Letter arbeidet med montering mellom aggregat og isolert kanal.

Art.nr.	NOBB	GTIN	Diam.
116864	53447115	7023671168643	Ø 250/Ø200 mm

Materiale

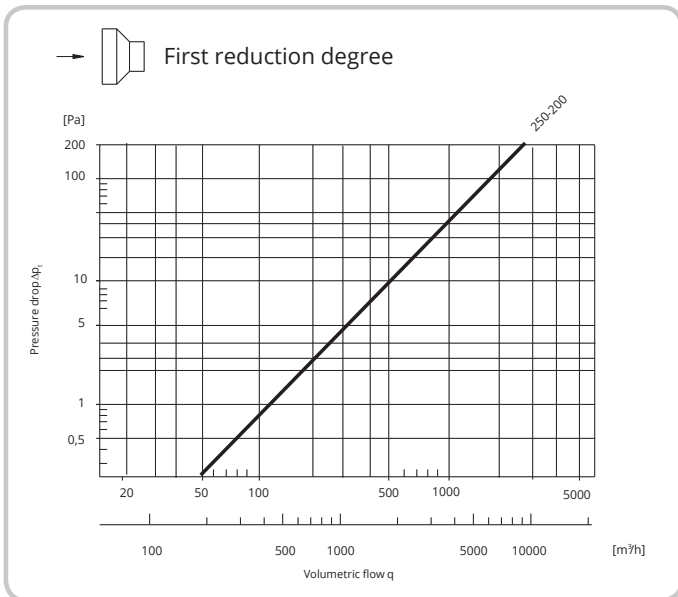
Galvanisert stål i reduksjon, gummipakninger og svart cellegummiisolering 19 mm. ($\lambda \sim 0,037$ [W/mK])

Målskisse



ØA	ØB	C	D	Vekt
mm	mm	mm	mm	kg
250	200	25	19	0,50

Trykkfallsdiagram



For mer informasjon, se www.flexit.no og monteringsveiledning:
94007 FDV-KANALSYSTEM/TILBEHØR

Reduktion muff/nippel isol.

SV

ART.NR. 116864



116864

Reduktion med muff/nippel och monterad kondensisolering.
Används i uteluft- och avluftskanaler.
Produkten är till för att förhindra kondens där utelufts-/
avluftskanalen ligger i en varm zon.

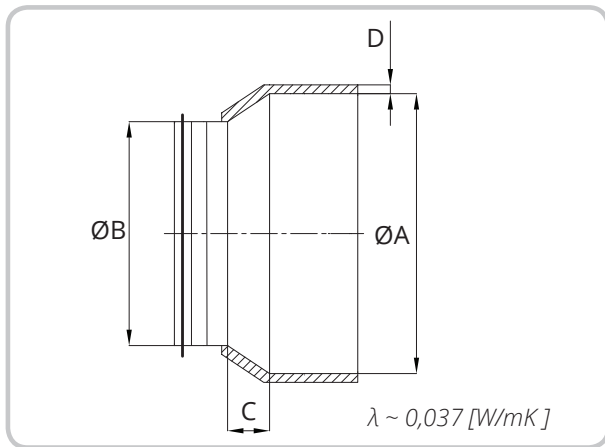
- Spar tid och plats.
- Ger säkert kondensskydd.
- Underlättar montering mellan aggregat och isolerad kanal.

Art.nr.	GTIN	Diam.
116864	7023671168643	Ø 250/ø200 mm

Material

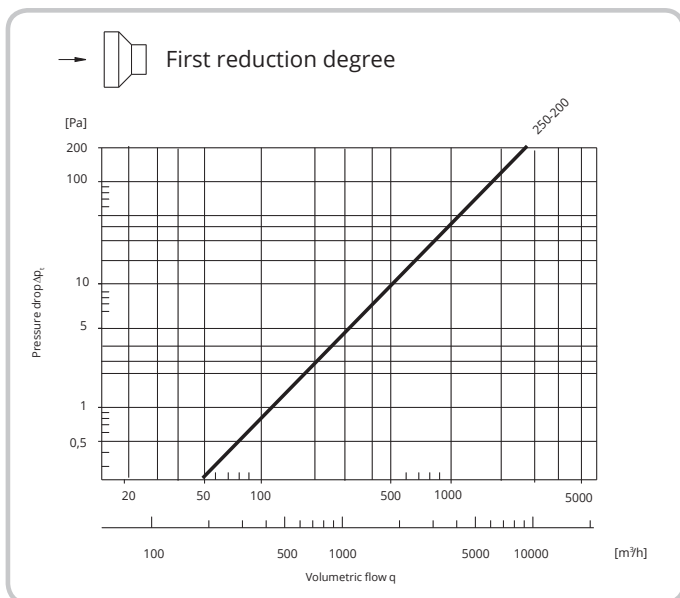
Stål förzinkad i reduktion, gummipackningar och svart cellgummiisolering 19 mm. ($\lambda \sim 0,037$ [W/mK])

Måttskiss



ØA	B	C	D	Vikt
mm	mm	mm	mm	kg
250	200	25	19	0,50

Tryckfallsdiagram



För mer information, se www.flexit.se och monteringsanvisning: 94007 FDV-KANALSYSTEM/TILLBEHÖR

Reduktion studs/-muffe, isol.

DA

ART.NR. 116864



116864

Kort bøjning 90° med studs/muffe og monteret kondensisolering.
Anvendes i udeluft- og udsugningskanaler.
Produktet skal forhindre kondensering, da indtags-/
aftrækskanalen ligger i en varm zone.

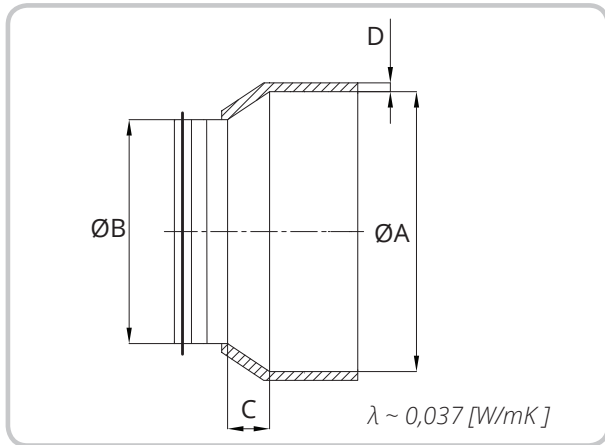
- Sparer tid og plads.
- Giver sikker kondensbeskyttelse.
- Sikrer nemmere montering mellem aggregat og isoleret kanal.

Art.nr.	GTIN	Diam.
116864	7023671168643	Ø 250/Ø200 mm

Materiale

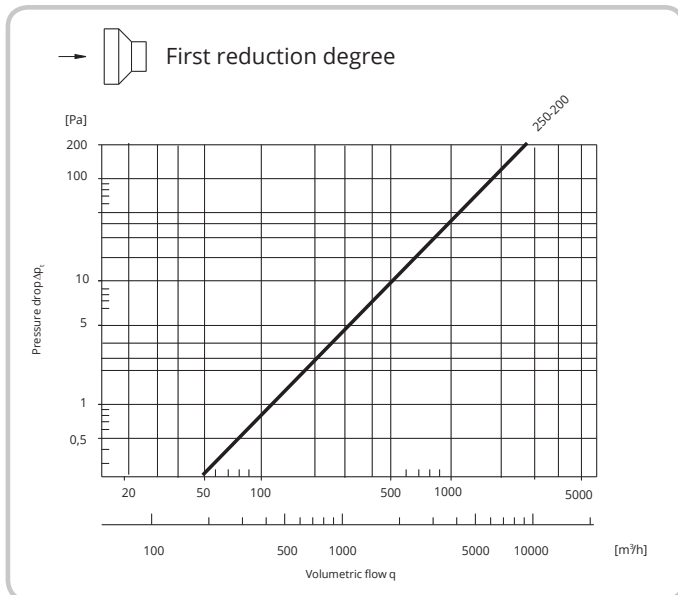
Stålforzinket i reduktion, gummipakninger og sort cellegummiisolering, 19 mm. ($\lambda \sim 0,037$ [W/mK])

Måltegning



ØA	B	C	D	Vægt
mm	mm	mm	mm	kg
250	200	25	19	0,50

Trykfaldsdiagram



Læs mere på www.flexit.com og i monteringsvejledningen:
94007 FDV-KANALSYSTEM/TILBEHØR

Supistaja nippa/-muhvi eristyksellä



TUOTENRO. 116864



116864

Supistaja nippa/-muhvi ja asennetulla kondenssieristyksellä. Käytettäväksi ulko- ja poistoilmakanavissa. Tuote estää kosteuden tiivistymistä lämpimissä tiloissa oleviin tulo-/poistokanaviin.

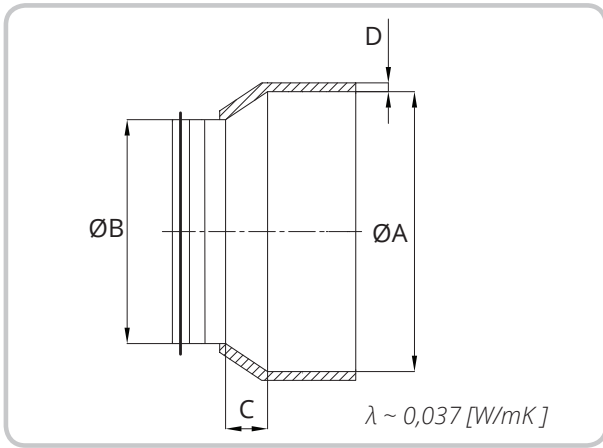
- Säästää aikaa ja tilaa.
- Turvaa kondenssisuojan.
- Putkikäyrä helpottaa asennusta aggregaatin ja eristetyn kanavan välillä.

Art.nr.	GTIN	Läpimitta.
116864	7023671168643	Ø 250/ø200 mm

Materiaali

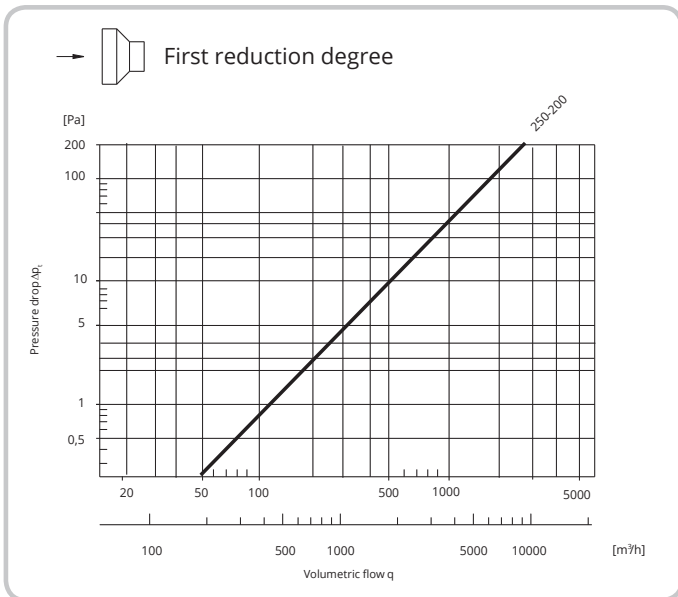
Sinkitty supistaja, kumitiivisteet ja musta kumieriste 19 mm. ($\lambda \sim 0,037$ [W/mK])

Mittakaaviot



ØA	B	C	D	Paino
mm	mm	mm	mm	kg
250	200	25	19	0,50

Painehäviökaavio



Lisätietoja on osoitteessa www.flexit.com ja asennusohjeessa:
94007 FDV-KANAVAJÄRJESTELMÄ / LISÄLAITTEET

Reduction male/female insul.

EN

ITEM NO. 116864



116864

Reduction with male/female and fitted condensation insulation.
For use in ventilation and exhaust ducts.
The product is to prevent condensation, as the intake/exhaust is in
a warm zone.

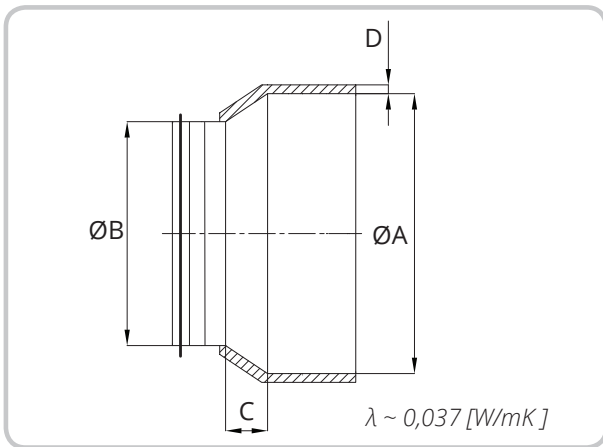
- Saves time and space.
- Provides reliable condensation protection.
- Facilitates installation between the unit and an insulated duct.

Art.nr.	GTIN	Diam.
116864	7023671168643	Ø 250/ø200 mm

Material

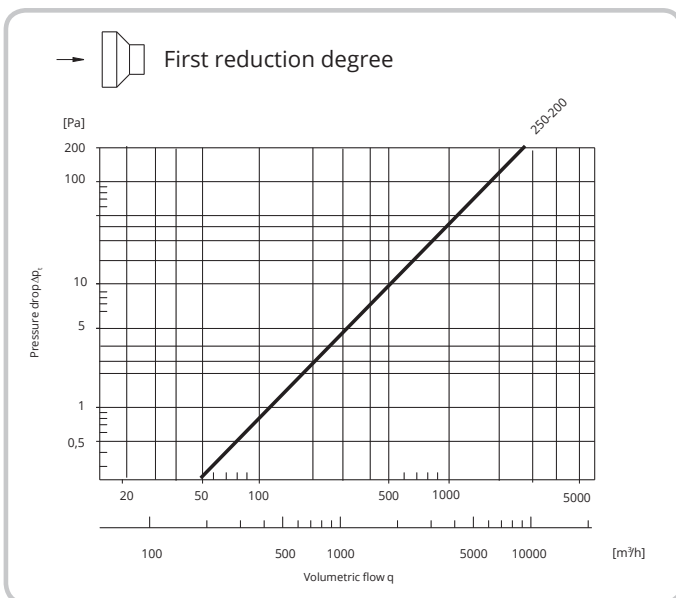
Galvanised steel in the reduction, rubber gaskets and 19 mm foam rubber insulation. ($\lambda \sim 0,037$ [W/mK])

Dimensioned Drawing



ØA	B	C	D	Weight
mm	mm	mm	mm	kg
250	200	25	19	0,50

Pressure drop diagram



For more information, see www.flexit.com and installation instructions:
94007 FDV-DUCT SYSTEM/ACCESSORIES