



cvROBO L1

ART.NR. 120111

NO

VEILEDNING

Støvsugerrobot med moppefunksjon

1. Generell informasjon

1.1. SIKKERHET OG TILSIKTET BRUK

- Les følgende veiledning før du tar i bruk cvROBO. Følg alle anvisningene for sikkerhet, bruk og vedlikehold. Ta vare på veiledningen til senere bruk. Følg lydvarslene fra cvROBO i tillegg til rådene som gjelder for batteriet og ladestasjonen.
- cvROBO må ikke brukes av barn som er 8 år og yngre, eller av personer med nedsatt sanseevne eller fysisk eller psykisk funksjonsevne. Personer med manglende erfaring eller kunnskap kan bare bruke cvROBO hvis de overvåkes av en person som er ansvarlig for sikkerheten deres.
- Støvsugeren er ikke et leketøy. Små barn eller husdyr må holdes unna eller være under tilsyn når cvROBO kjører.
- Ikke la støvsugerens elektriske deler, batteri eller ladestasjon være ubeskyttet. Sørg for at nettspenningen i hjemmet samsvarer med den nominelle spenningen i den medfølgende ladestasjonen.
- cvROBO er utelukkende beregnet til bruk innendørs i boliger. Bruk ikke cvROBO til å samle opp aske eller brennende materialer.
- Bruk ikke cvROBO til å støvsuge væsker, vaskemidler, løsningsmidler eller kjemiske stoffer, med unntak av de som er nevnt i kapitlet om "Rutinemessig vedlikehold". Bruk ikke tanken med vanddispenseren og mikrofiberkluten til å rengjøre tepper.
- Bruk ikke moppefunksjon på tepper.
- Bruk ikke produktet ved temperaturer over 40°C eller 10°C eller hvis det er væsker eller klebrige substanser på gulvet.
- Før du starter cvROBO, ta opp skjøre gjenstander, klær og sko, aviser og blad, bånd, snorer og gardiner fra gulvet, da de kan være i veien for cvROBO og hindre rengjøringssyklusen.
- Bruk ikke produktet på langhårete tepper.
- Mørkt underlag med liten refleksjon kan føre til at cvROBO mistolker underlaget.
- Ikke la det ligge ledninger på gulvet eller gjenstander som er koblet til dem, og som cvROBO kan trekke med seg eller skade, hvis de velter eller faller ned.
- Ikke plasser noe opp på cvROBO, verken gjenstander eller dyr.
- Løft ikke maskinen i dekselet over laseren på toppen eller i støtfangeren i front.
- Hold alltid produktet med begge hender.
- Ikke spray eller hell væske på cvROBO.

- Hvis det er utgang til en balkong i rengjøringssonen, bruk "FORBUDT SONE" funksjon (se side 13) for å sikre at cvROBO ikke har tilgang.
- cvROBO inneholder ingen deler som kan repareres av sluttbruker.

1.2. BATTERI OG LADING

- Bruk bare den originale batteriladeren for å lade cvROBO. Produktet kan ikke brukes med andre ladere. Ved bruk av andre batteriladere oppheves garantien.
- Hvis ledningen eller støpslet på laderen er skadet, må den byttes ut med en original reservedel.
- Bruk bare originalbatterier til cvROBO L1.
- Ladestasjonen kan bare installeres i miljøer som er beskyttet mot regn og torden.
- Ved tordenvær, beskytt ladestasjonen mot overbelastning i strømmettet.
- Ikke ta på ladestasjonen med våte hender.
- Sørg for at nettspenningen i hjemmet samsvarer med den nominelle spenningen i den medfølgende batteriladeren.
- Ta cvROBO ut av ladestasjonen før rengjøring og vedlikehold.

- Før bruk, kontroller batteriet for å se om det er tegn på skade eller lekkasje. Lad ikke batterier som er skadet eller har tegn på lekkasje.
- Batteriet må tas ut før cvROBO kasseres.
- Plasser ikke batteriet nær varmekilder.
- Senk ikke batteriet i væske.
- Teknisk assistanse skal utføres av fagpersoner, cvROBO inneholder ingen deler som kan repareres av sluttbruker.

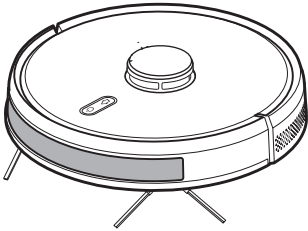
1.3. LASERSIKKERHET

- Lasersensoren på produktet samsvarer med IEC60825 standarden for klasse 1 laser produkter og utgår således ingen strålingsfare.

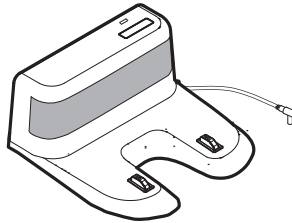
2. Medfølgende utstyr

Etter at du har åpnet forpakningen, kontrollerer at du har mottatt følgende deler, som alle leveres sammen med cvROBO:

cvROBO L1



cvROBO L1

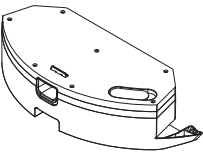


ladestasjon

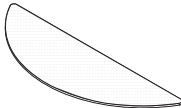


strømforsyning
til ladestasjon

Tilbehør



tank med
vanndispenser

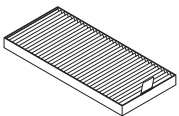


gulvmopp

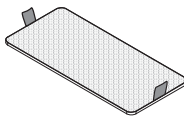


kam for rengjøring
av børste

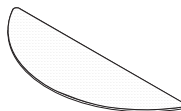
Reservedeler



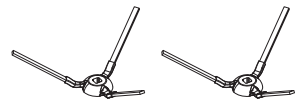
HEPA-filter



svampfilter



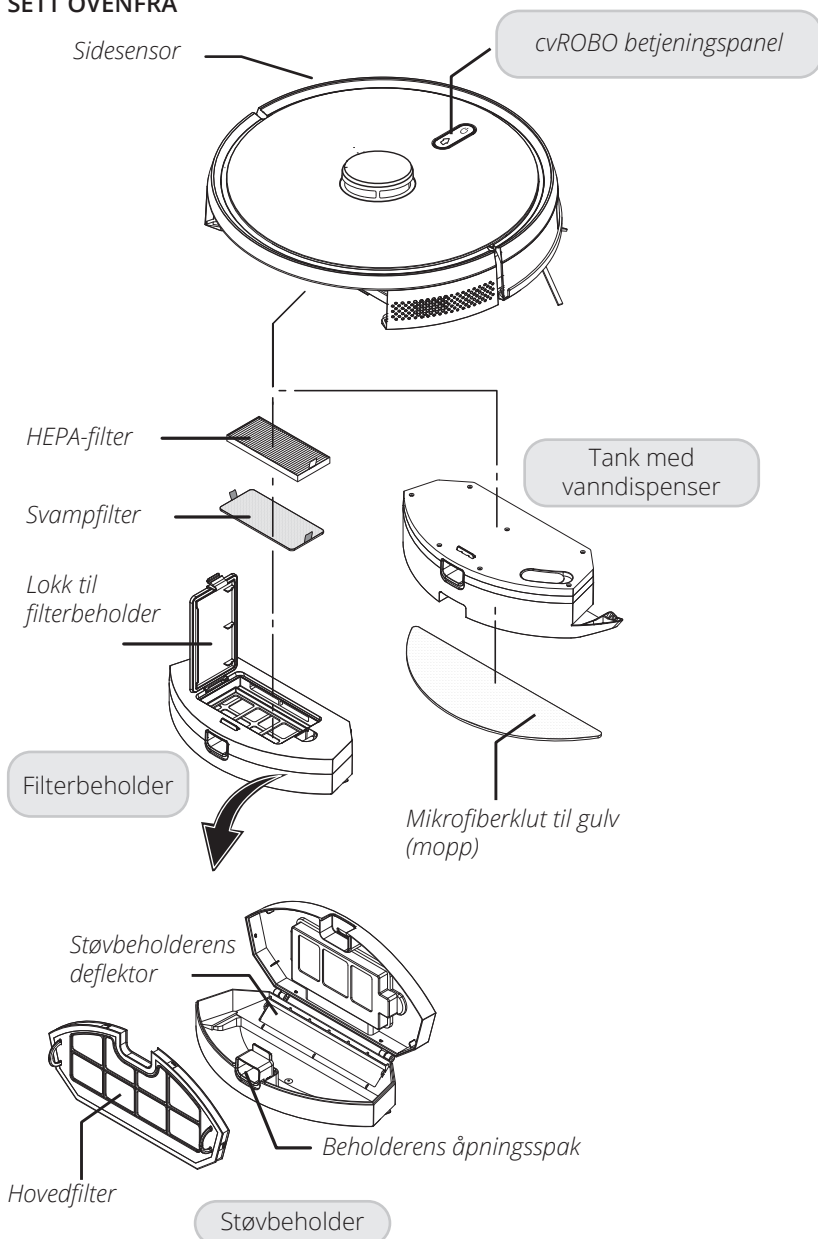
gulvmopp



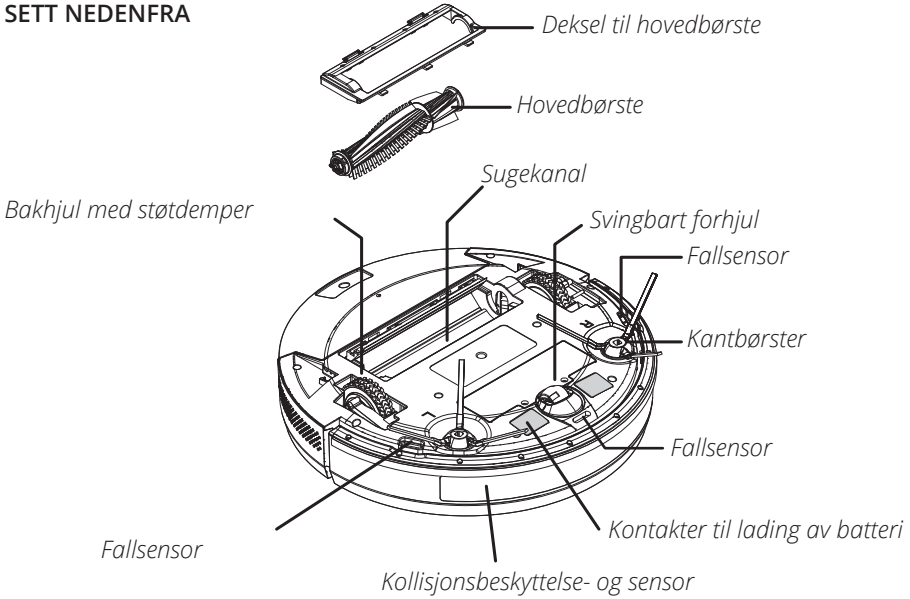
kantbørster

Beskrivelse av delene

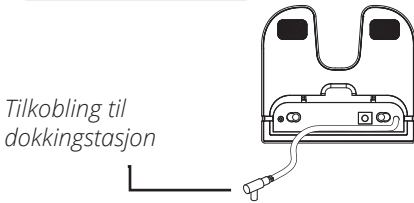
SETT OVENFRA



SETT NEDENFRA



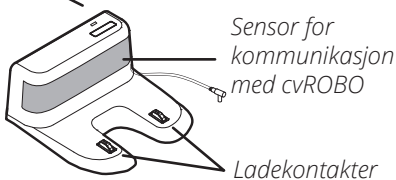
cvROBO ladestasjon



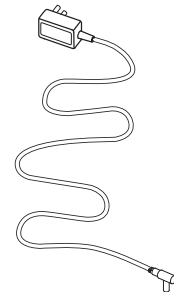
SETT NEDENFRA

Indikatorlampe for lading

Grønt LED-lys på – strøm på
LED-lys av – ingen strøm



220 V-strømforsyning



Tilkobling til ladestasjon

3. cvROBO-spesifikasjoner

Lader for ladestasjon	Volt (VAC)	AC 100–240 V DC 24–1 A
Motoreffekt	Watt (W)	30
Frekvens	Hz	50/60
Litiumbatteri	mAh	5200
Høyde	cm	11
Diameter	cm	35
Lydeffektnivå**	dB	< 65
Kartlegging	Laser	
Ladesystem	Automatisk, via ladestasjonen	
Tømming av støvbeholder	Automatisk, via dokkingstasjonen Manuelt, ved å ta ut beholderen	
Kompatibilitet med operativsystemer	iOS Android	
Kompatibilitet med taleassistent-enheter	Amazon Echo	Google Home
Talemeldinger	EN / IT / DE / FR	
WiFi frekvens	2,4 GHz	

** Ved maksimal sugestyrke under støvsuging.

4. Installasjon

Boligmiljø

For best resultat må temperaturen i boligen være mellom 10 og 40 °C.



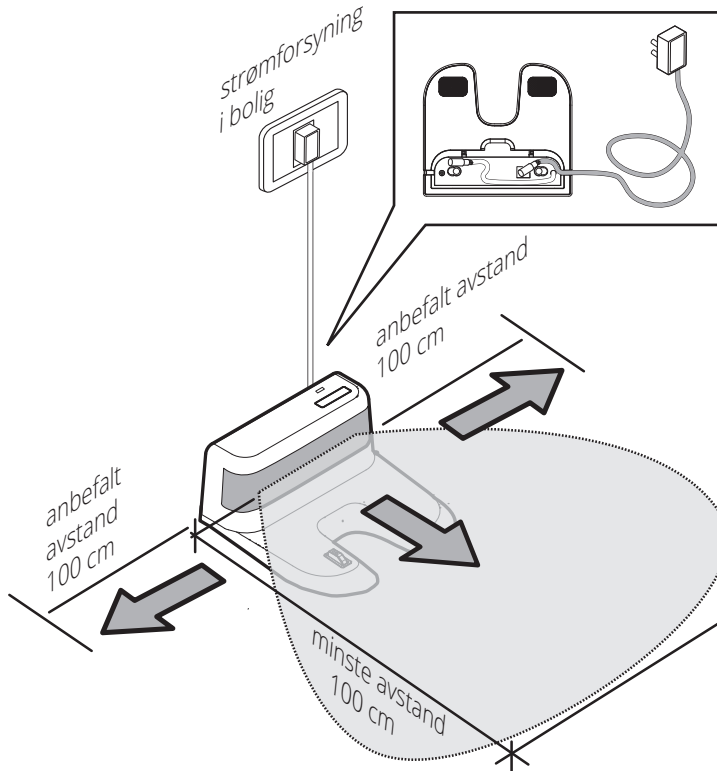
Merk! Unngå direkte sollys på ladestasjonen, da det kan forstyrre signalene og hindre normal drift av cvROBO.

Installere ladestasjonen uten dokkingstasjon

Plasser ladestasjonen minst 100 cm fra trapp, tømmeroner og vegger, slik at cvROBO fritt kan bevege seg ut fra ladestasjonen.


Sørg for at gulvet er flatt og at baksiden av ladestasjonen som støvsugeren er satt inn i, berører veggen.

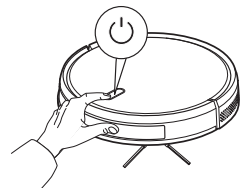
Koble ladestasjonen til strømforsyningen som vist på bildet.



Koble ladestasjonen til strømforsyningen

Aktivere/deaktivere den automatiske selvrens-funksjonen

Selvrens-funksjonen kan bare utføres med dokkingstasjonen. For å deaktivere denne innstillingen, ta cvROBO ut fra dokkingstasjonen, trykk deretter på og hold -knappen og den fremre kollisjonsbeskyttelsen inne i tre sekunder samtidig, eller deaktiver den via cvROBO-appen.

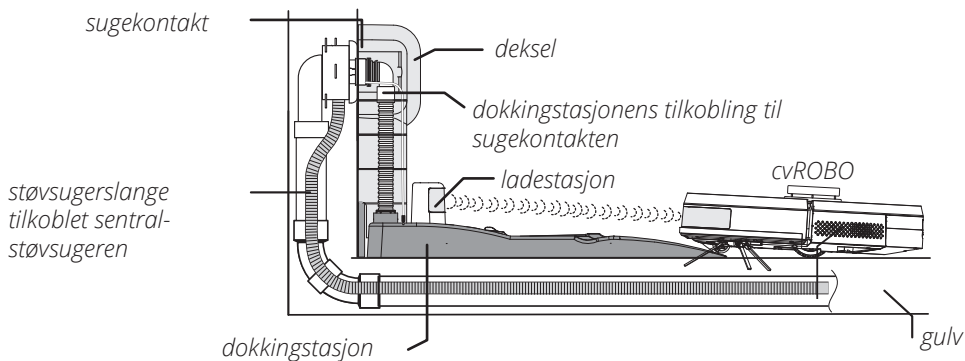


Installere ladestasjonen med dokkingstasjon

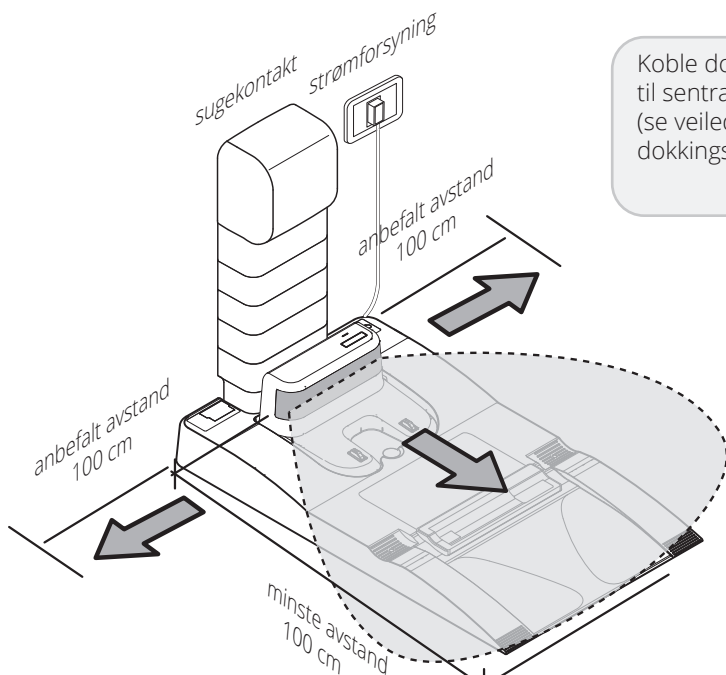
Med denne løsningen kobles dokkingstasjonen direkte til en

sentralstøvsuger som fjerner støvet som cvROBO samler opp slik at brukeren ikke behøver å foreta seg noe.

4.1. KOBLINGSSKJEMA



Koble dokkingstasjonen til sentralstøvsugeren. (se veiledning for dokkingstasjon)

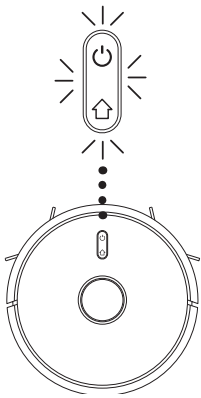


5. Lade batteriet

Første gang du lader cvROBO

Når du lader cvROBO for første gang, plasserer du den på ladestasjonen til batteriet er fulladet.

Når den er fulladet, vil det blinkende blå lyset på trykknappen lyse fast.



FAST RØDT LYS
cvROBO utladet

BLINKENDE BLÅTT LYS
Lading pågå

FAST BLÅTT LYS
Lading fullført

Total ladetid

Hvis batteriet er helt flatt, kan det ta opptil to timer å lade det fullt.

Lavt batterinivå

Hvis batterinivået er under 20 %, vil ikke cvROBO fungere.

I så fall må den plasseres manuelt på ladestasjonen og stå der til batteriet er fulladet.

Stand-by

Når cvROBO er fulladet, går den over i STAND BY-modus.

For å aktivere cvROBO på nytt, trykk på knappen  i ett sekund.

Skifte batteri

Når batteriet er tomt, må det byttes ut med et nytt originalbatteri. Anvisningene for å skifte batteri følger med i reservedels-pakken.



Advarsel! La cvROBO stå på ladestasjonen til det blinkende blå lyset slår seg av.



Merk!

Hvis den skal stå ubrukt i en lengre periode, skal batteriet lades fullt opp, tas ut og lagres på et kjølig og tørt sted.



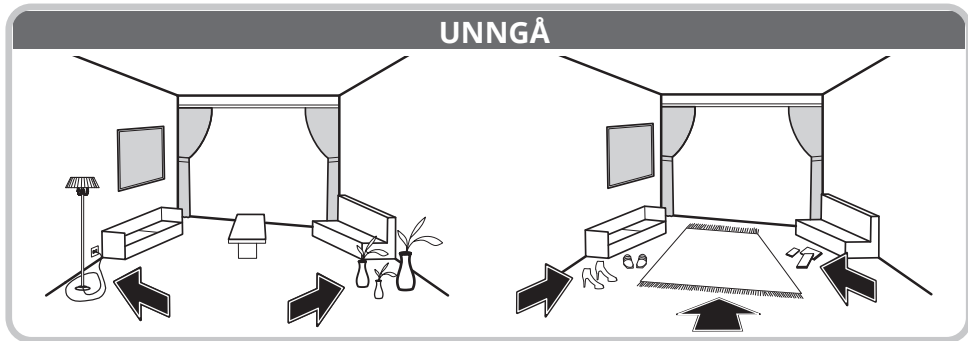
Litiumbatterier er spesialavfall som skal kasseres i henhold til gjeldende forskrifter.

Tips ved bruk

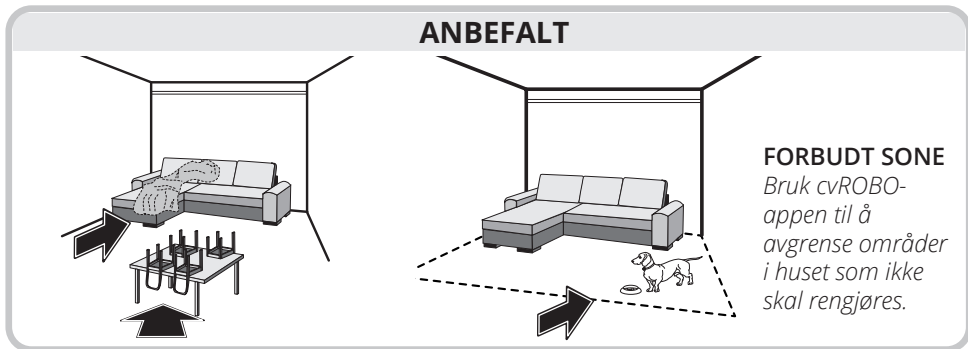
For en effektiv rengjøring, kontroller områdene som skal rengjøres på forhånd:

- Lad batteriet helt opp før bruk.
- Rett dokkingstasjonen mot midten av området som skal rengjøres.
- Rydd unna hindringer som kan sette seg fast under rengjøringen, flytt gjenstander som ligger i veien, slik som strømledninger, sko, vesker med reimer, blader og aviser. Fjern løse matter, vaser og skjøre gjenstander, leker som er strødd utover gulvet, sett stoler opp på bordene, løft opp gardiner eller sofatepper med frynser som berører gulvet og ta opp matskåler til husdyr.
- Pass på gjenstander som ikke står stødig og som støvsugeren kan støte bort i direkte eller indirekte. Kontroller at åpne dører ikke har blitt lukket etter kontakt med cvROBO slik at den stenges inne og hindres i å komme tilbake til ladestasjonen.
- cvROBO utfører rengjøringscyklusen regelmessig selv om det er husdyr til stede. Soner i hjemmet som ikke skal inngå i cvROBOs arbeidsområde, kan avgrenses med FORBUDT SONE funksjonen i cvROBO L1 appen.
- Fallsensorer sender infrarødt lys som reflekteres i underlaget. Er det ingen refleksjon tolker cvROBO det som en risiko, f.eks en trapp. Mørkt underlag med liten refleksjon kan føre til at cvROBO mistolker underlaget.

UNNGÅ



ANBEFALT

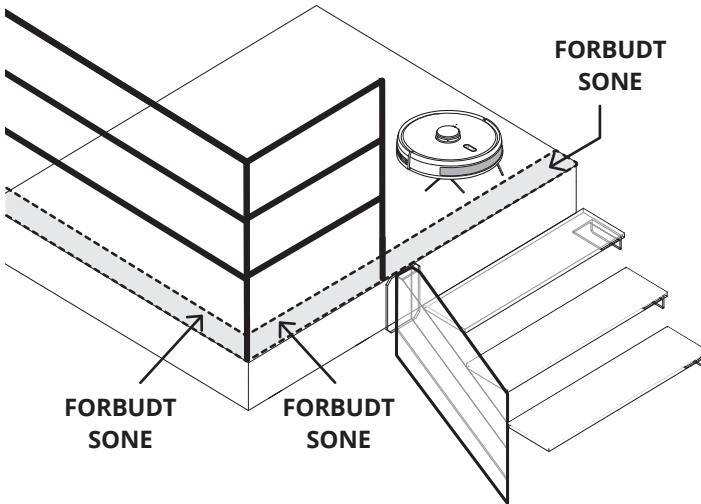


FORBUDT SONE

Bruk cvROBO-appen til å avgrense områder i huset som ikke skal rengjøres.

Fallsensor

- cvROBO er utstyrt med fallsensorer for at den skal stoppe ved trapper (balkonger, mellometasjer osv.) Hvis personer eller gjenstander kan påføres skade om roboten faller, anbefales det sterkt å øke sikkerheten ved å legge inn FORBUDTE SONER med cvROBO-appen.



6. Rengjøringsprogrammer

Disse programmene kan også aktiveres med cvROBO-appen som du laster ned ved å scanne QR-koden.

OBS! Illustrasjonene kan avvike noe fra de som er i appen. Flere funksjoner er tilgjengelige i appen. Der finner du også en side med ofte stilte spørsmål.



cvROBO

cvROBO-app for
Android- og iOS-plattformer

Smart rengjøring



Smart

Start rengjøring

Etter å ha trykket på kommandoene over, starter cvROBO og beregner automatisk den beste rengjøringsruten ved å velge hvilken vei den skal ta for å dekke alle tilgjengelige rom.

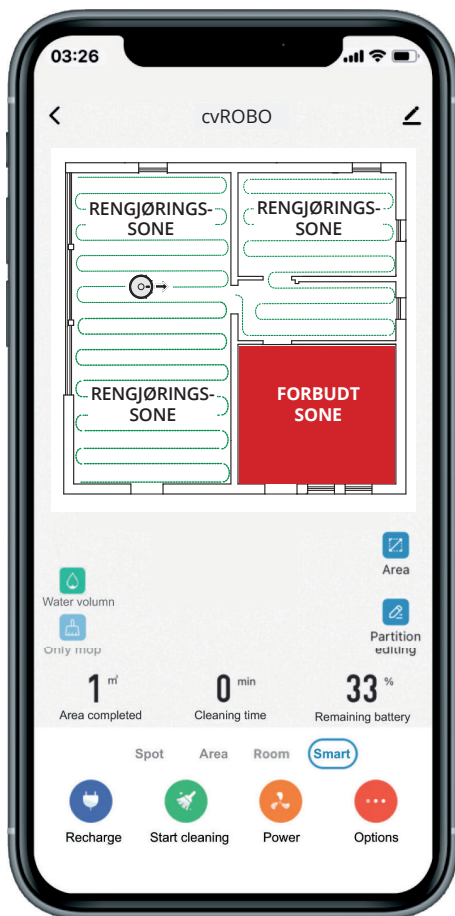
Når rengjøringen er avsluttet, går cvROBO tilbake til ladestasjonen, tømmer støvbeholderen (hvis dokkingstasjonen er installert) og lader automatisk batteriet.

Forbudt sone



Du kan lage virtuelle barrierer med cvROBO-appen, ett eller flere områder der roboten ikke skal rengjøre.

Flytt ikke på roboten når den er i gang med rengjøringen. Hvis posisjoneringen mislykkes, avbryter roboten ruten sin, lager en ny rute og starter rengjøringen på nytt. Det kan også være at den ikke finner ladestasjonen.



Rengjøring av område



Området som skal rengjøres

Start rengjøring

Etter å ha trykket på kommandoene over, starter cvROBO med å rengjøre det spesifiserte området.

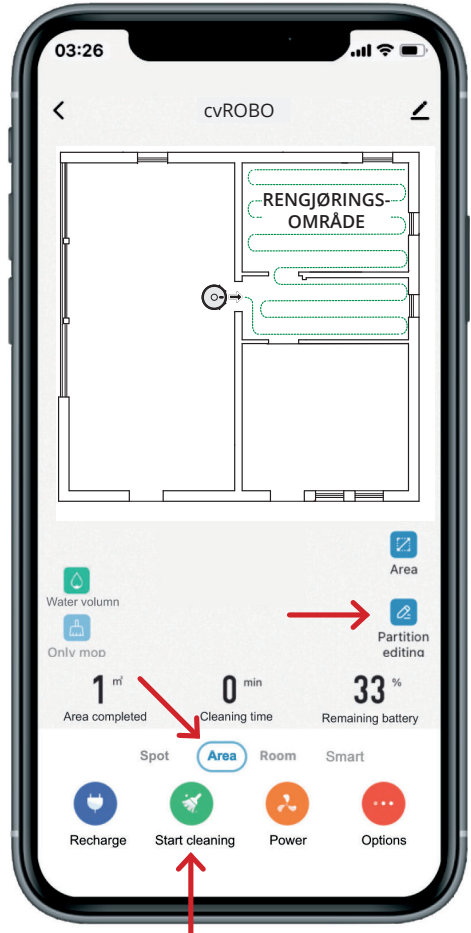
Redigering av oppdeling/rom



Etter å ha trykket på kommandoene over, starter cvROBO med å rengjøre det spesifiserte området.

Etter å ha lagret kartleggingen av alle rommene i huset, er det mulig å opprette størrelse og posisjon til et eller flere spesifikke områder, som skal rengjøres. Ved aktivering vil cvROBO bare rengjøre de spesifikke områdene.

Når rengjøringen er avsluttet, går cvROBO tilbake til ladestasjonen, tømmer støvbeholderen (hvis dokkingstasjonen er installert) og lader automatisk batteriet



Punktrensjøring



Punkt

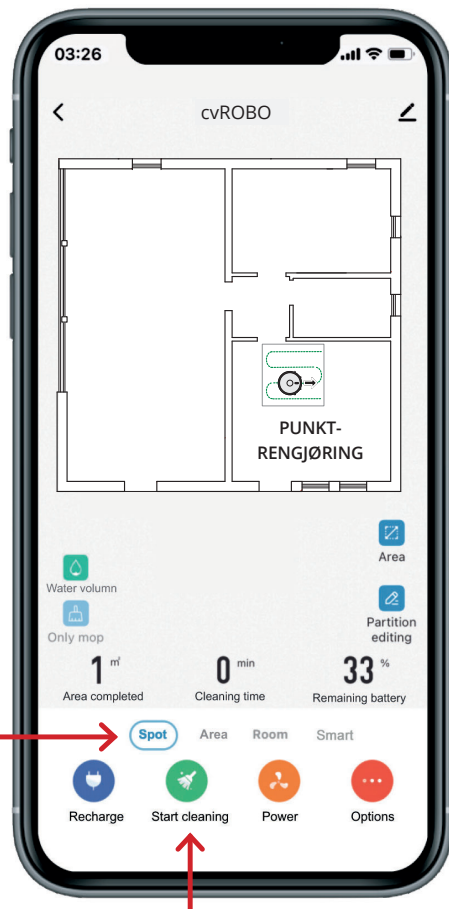


Start rengjøring

Hvis ett område trenger grundigere rengjøring, kan brukeren spesifisere punktet på kartet i appen. cvROBO vil da automatisk kjøre til midten av punktet og rengjøre et område på 1,5 x 1,5 m.

Det er mulig å stille inn flere påfølgende runder med cvROBO.

Når rengjøringen er ferdig, går cvROBO tilbake til ladestasjonen, tømmer støvbeholderen (hvis dokkingstasjonen er installert) og lader automatisk batteriet.



Merk!

Flytt ikke på roboten når den er i gang med rengjøringen. Hvis du flytter på den, sett den tilbake nære utgangsposisjonen. Når den starter igjen, vil den prøve å posisjonere seg på nytt. Hvis posisjoneringen lykkes, vil den fortsette den planlagte rengjøringsruten. Hvis posisjoneringen mislykkes, avbryter roboten ruten sin, lager en ny rute og starter rengjøringen på nytt. Det kan også være at den ikke finner ladestasjonen.

App-funksjoner

Appen inneholder flere funksjoner enn de som er forklart i brukerveiledningen, for eksempel:

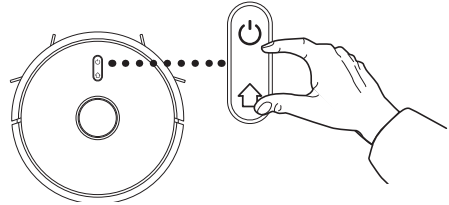
- Individuelle timerinnstillinger for hvert område
- Manuell drift
- Sugekraft og vannvolum
- Slå sammen/dele opp rom
- Navngi rom
- Personlig rengjøringsmodus for områder og rekkefølge
- Ofte stilte spørsmål











7. cvROBO-styring

cvROBO har to styringsmuligheter:
cvROBO-betjeningspanel og cvROBO-app

Drift med betjeningspanelet

Med betjeningspanelet kan følgende kontrollmoduser brukes:



Funksjon	Knapper på cvROBO	
SLÅ PÅ cvROBO slås på (kontrollerer lading av batteri som forklart på side 7)		trykk på knappen i 6 sekunder
START RENGJØRINGSSYKLUS SMART-rengjøringsprogrammet aktiveres		trykk kort på knappen
PAUSE/START PÅ NYTT setter rengjøringsprogrammet i pause-/start på nytt-modus		trykk kort på knappen
GÅ TILBAKE TIL LADESTASJONEN støvsugeren går tilbake til ladestasjonen uansett hvor den befinner seg		trykk kort på knappen
AUTOMATISK RENGJØRING AV STØVBEHOLDER (bare med dokkingstasjonen)		når cvROBO er plassert på dokkingstasjonen, trykk raskt på knappen to ganger. Sentralstøvsugeren aktiveres og cvROBOs støvbeholder tømmes.
SPOT-RENGJØRINGSPROGRAMM		trykk på knappen i 3 sekunder
GJENTA RENGJØRINGSSYKLUSEN		trykk to ganger på knappen
DEAKTIVER/AKTIVER AV SELVRENS-FUNKSJONEN den automatiske selvrens-funksjonen deaktiveres/aktiveres igjen		trykk og hold inne  -knappen og den fremre kollisjonsbeskyttelsen samtidig i 3 sekunder
SLÅ AV cvROBO slås av uansett innstilt rengjøringsprogram		trykk på knappen i 6 sekunder

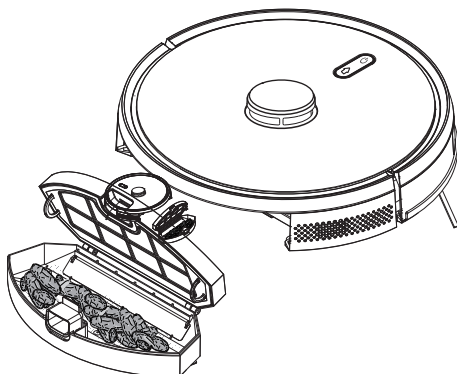
8. Rengjøringsmodus

cvROBO har to rengjøringsmodus: STØVSUGING (STANDARD) og GULWASK
Modusene aktiveres automatisk basert på type beholder/tank som er satt inn i cvROBO.

8.1. STØVSUGING (STANDARD)

cvROBO rengjør gulvflatene ved å bruke hovedbørsten og sidebørstene.

Støvet samles opp i støvbeholderen som tømmes automatisk i dokkingstasjonen, eller manuelt av bruker.

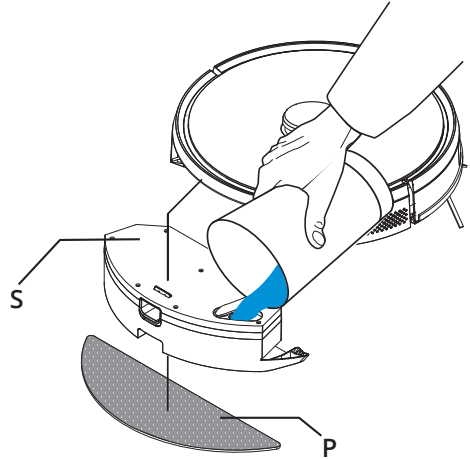
**Merk!**

cvROBO starter ikke hvis ikke støvbeholderen er montert på.

8.2. GULVVASK

cvROBO vasker gulvoverflater med vannet fra tanken (S) og moppens mikrofiberklut (P). Klutens fuktighet er avhengig av vannmengden som doseres av cvROBO.

Med cvROBO L1 appen kan du velge vannmengden som skal doseres til moppen.



Merk!

- når du bruker GULVASK-modusen må du flytte matter og tepper som ligger i veien.
- tanken med dispensereren må fylles helt opp med rent vann (ved 30°C) som angitt.
- ved slutten av vaskesyklusen, tøm tanken for restvann, vask kluten og sett støvbeholderen på igjen.



Merk!

Når vanntanken er satt på, samler cvROBO støv med børstene og fører det til sugekanalen uten å aktivere sugeturbinen.

9. Rutinemessig vedlikehold

For å sikre at cvROBO L1 fungerer optimalt følg vedlikeholdsrutinene som angis i dette kapitlet.

Vedlikeholdsintervallene som er angitt i tabellen er veiledende og vil endres avhengig av type boligmiljø, om det finnes husdyr og hvor ofte støvsugeren brukes.

Veiledende vedlikeholdskjema

		Med dokkingstasjon	Uten dokkingstasjon
støvbeholder	tøm støvbeholderen	tømmes automatisk når støvsugeren kommer tilbake til dokkingstasjonen	etter hver bruk
dokkingstasjon	rengjør grundig ved å fjerne smussrester	hver 10. rengjørings-syklus	--
hovedfilter HEPA-filter svampfilter	rengjør filteret grundig ved å fjerne smussrester, filtrene skal ikke vaskes	visuell inspeksjon hver uke og rengjør ved behov	visuell inspeksjon hver uke og rengjør ved behov
sidebørster venstre (L) - høyre (R)	rengjør grundig ved å fjerne hår, tråder og smussrester ved å bruke den medfølgende kammen	visuell inspeksjon hver uke og rengjør ved behov	visuell inspeksjon hver uke og rengjør ved behov
hovedbørste	rengjør grundig ved å fjerne hår, tråder og smussrester ved å bruke den medfølgende kammen	visuell inspeksjon hver uke og rengjør ved behov	visuell inspeksjon hver uke og rengjør ved behov
ladestasjon	rengjør sensorene foran på ladestasjonen med en fuktig klut	hver 30. rengjørings-syklus	hver 30. rengjørings-syklus
	rengjør kontaktene på ladestasjonen med en fuktig klut	hver 20. rengjørings-syklus	hver 20. rengjørings-syklus
sensorer	rengjør alle sensorene på cvROBO med en fuktig klut	hver 20. rengjørings-syklus	hver 20. rengjørings-syklus
hjul	rengjør grundig ved å fjerne hår, tråder og smussrester	hver 10. rengjørings-syklus	hver 10. rengjørings-syklus
tank med vanddispenser	fyll kun med vann	tøm etter hver bruk	
moppens gulvklut	vask under rennende vann	etter hver vaskesyklus	



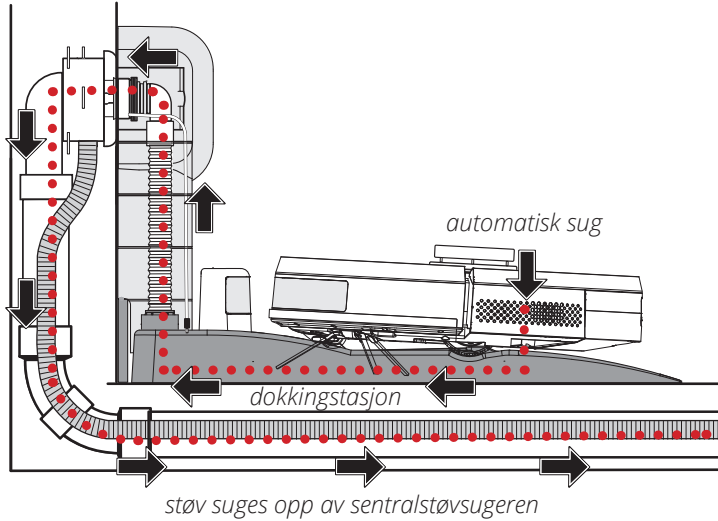
Personer som er følsomme overfor støv, bør alltid bruke personlig verneutstyr

(egnet ansiktsmaske og hansker) før rengjøring av filtre, børster og støvbeholder.

9.1. RENGJØRING AV STØVBEHOLDER – (SELVRENSFUNKSJON)

Med automatisk dokkingstasjon

Støvbeholderen rengjøres automatisk når cvROBO kommer tilbake til dokkingstasjonen

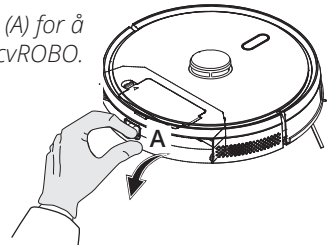


Periodisk inspeksjon av støvbeholderen

Vi anbefaler at støvbeholderen sjekkes manuelt med jevne mellomrom og rengjøres grundig for materialer som ikke er sugd opp av sentralstøvsugeren.

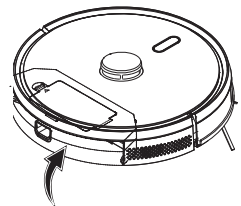
1 – Trykk på åpnings-/lukkespaken (A) for å ta støvbeholderen ut av cvROBO.

2 – Åpne støvbeholderen, tøm den helt og rengjør med en klut.



3 – Trykk inn spaken (A) igjen og før inn beholderen igjen til et KLIKK høres.

CLICK



9.2. RENGJØRING/SKIFTE AV FILTER



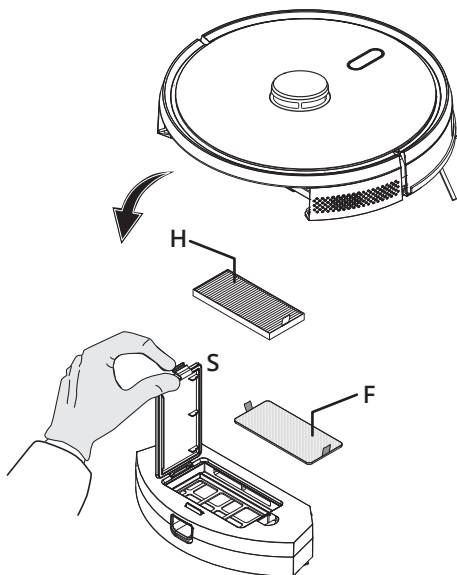
Advarsel!
Filtrene skal ikke vaskes.

HEPA-filter og svampfilter

1 – Ta ut støvbeholderen og åpne lokket (S) på filterbeholderen.

2 – Ta ut HEPA-filteret (H) og svampfilteret (F).

3 – Rengjør hvert filter grundig ved å fjerne smussrester.

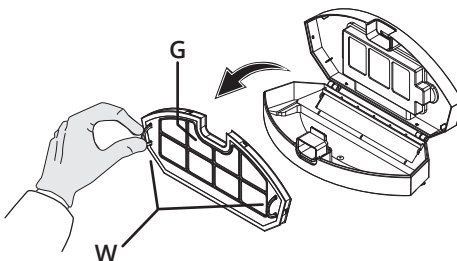


Hovedfilter

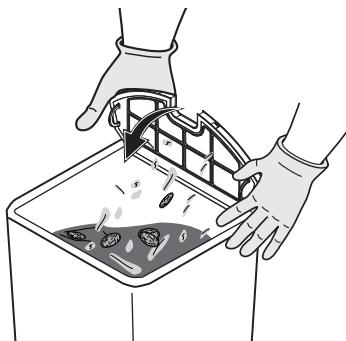
1 – Åpne støvbeholderen, tøm den og rengjør grundig.

2 – Ta ut hovedfilteret (G) ved å dra i de to ringene på siden (W).

3 – Rengjør filteret grundig ved å fjerne smussrester.



Bruk personlig verneutstyr før du tømmer støvbeholderen eller rengjør filtrene og børstene.



9.3. RENGJØRING/BYTTING AV BØRSTER

Vi anbefaler å bruke kammen (C) som følger med cvROBO.

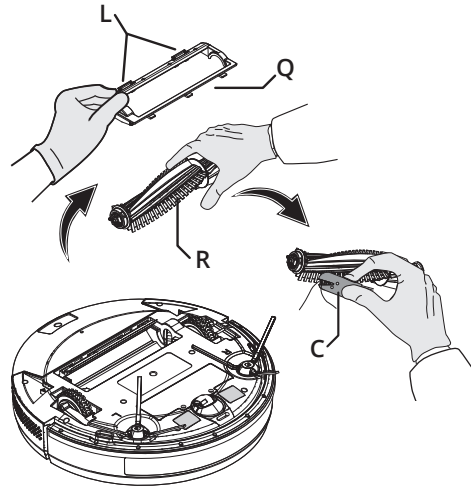
Rengjøring av hovedbørsten

1 – Åpne dekselet (Q) ved å bruke de to spakene (L).

2 – Ta hovedbørsten ut av innfestingen.

3 – Rengjør bustene på børsten grundig ved å fjerne hår, tråder og andre rester med den medfølgende kammen (C).

4 – Sett børsten tilbake og lukk igjen.

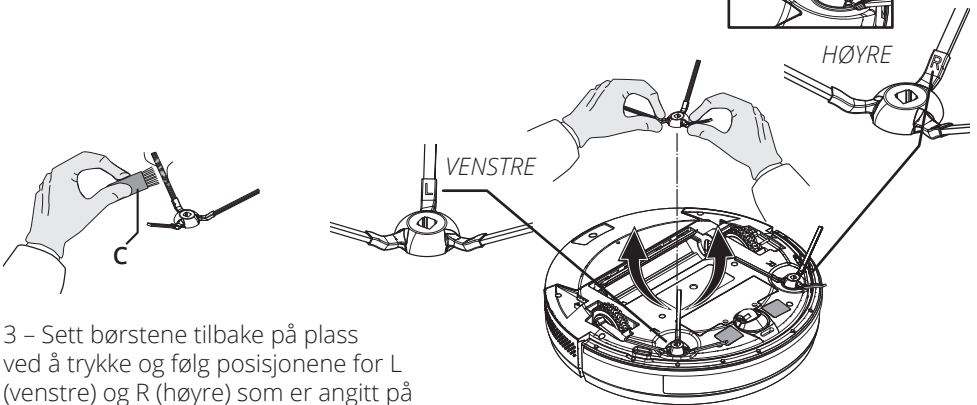


Rengjøring av sidebørster

1 – Ta ut sidebørstene ved å trekke samtidig i sidebustene.

2 – Rengjør bustene grundig ved å fjerne hår, tråder og andre rester med den medfølgende kammen (C).

3 – Sett børstene tilbake på plass ved å trykke og følg posisjonene for L (venstre) og R (høyre) som er angitt på børstestøttene.



Advarsel!

Kontroller om børstene er hele og intakte og bytt dem ut hvis de ikke er det.

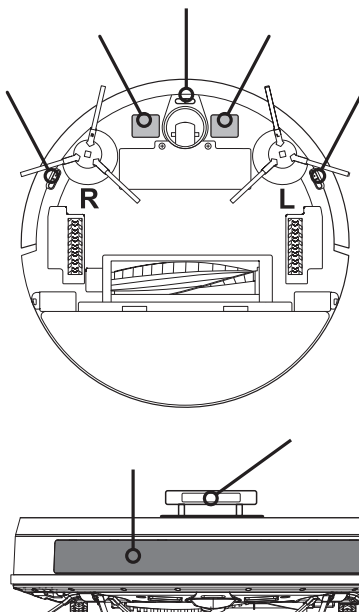
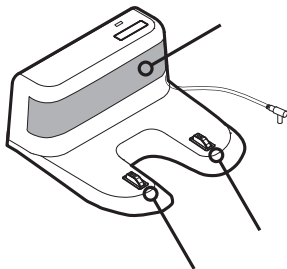


Bruk personlig verneutstyr før du tømmer støvbeholderen eller rengjør filtrene og børstene.

9.4. RENGJØRING AV SENSORER

Bruk en fuktig klut for å rengjøre alle sensorene og angitte ladekontakter på cvROBO og på ladestasjonen.

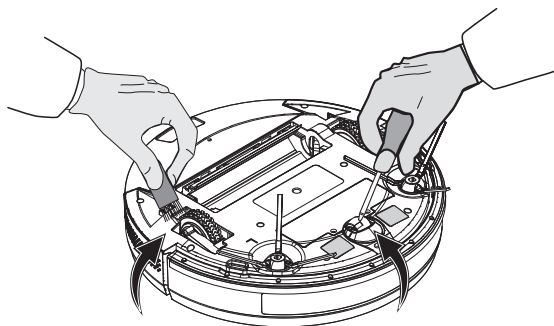
Bruk ikke løsemidler eller kjemiske produkter.



9.5. RENGJØRING AV HJULENE

Rengjør hjulene grundig ved å fjerne hår, tråder og andre rester med den medfølgende kammen.

Bruk skrutrekker for å ta ut framhjulet og rengjør grundig for rester, som vist på bildet.



Advarsel!

Kontroller at børstene er hele og intakte og bytt dem ut hvis de ikke er det.



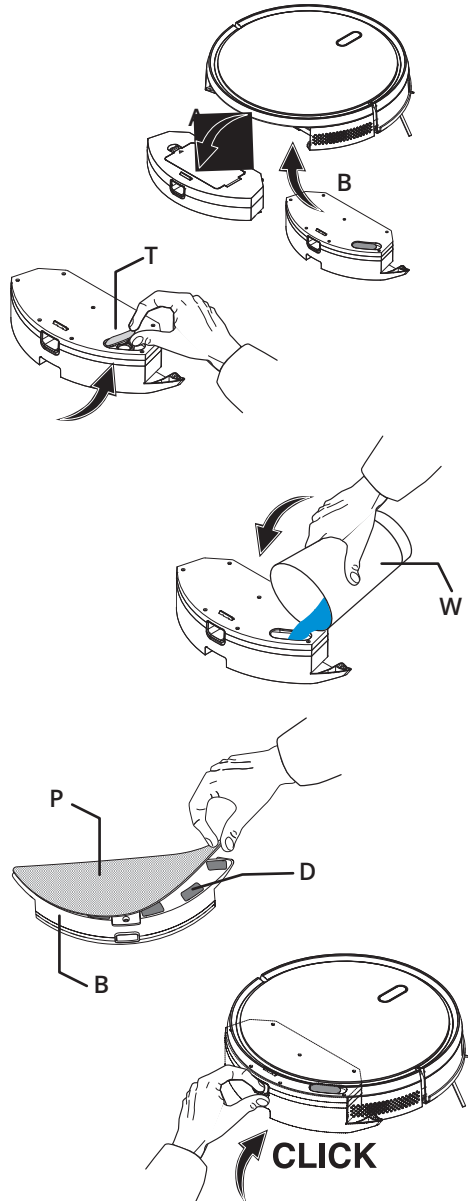
Bruk personlig verneutstyr før du tømmer støvbeholderen eller rengjør filtrene og børstene.

9.6. TANK MED VANNDISPENSER

Før du bruker GULWASK-modus må vanntanken fylles med vann og deretter tømmes når rengjøringscyklusen er avsluttet.

Påfylling av tank

- 1 – Ta ut støvbeholderen (A) for å sette inn tanken med vanddispenseren (B).
- 2 – Åpne lokket (T) på oversiden av tanken.
- 3 – Hell vann i tanken med en egnet beholder (W) og steng lokket.



Advarsel! Tanken med dispenseren må bare fylles med vann (ved 30°C).

Sette inn mikrofiberkluten (moppen).

- 4 – Sett inn gulvmoppen som medfølger (P) på undersiden av tanken (B) og fest sammen borrelåsene (D).
- 6 – Før tanken inn igjen på plass til du hører et KLIKK.

cvROBO er nå klar til å vaske gulvet.



Advarsel! Når vaskesyklusen er avsluttet, tøm tanken for restvann og vask mikrofiberkluten.

10. Feilsøking

Problem	Årsak	Tiltak
cvROBO rengjør ikke	Hovedbørsten er tilstoppet	Kontroller om det finnes noen hindringer og rengjør hovedbørsten
	Hovedbørsten er utslitt	Bytt børste
	Sidebørstene er utslitte	Bytt børstene
	Filtrene er svært skitne eller skadet	Rengjør filtrene eller bytt dem ut
cvROBO vasker ikke gulvet	Ikke nok vann	Kontroller vannet i tanken
	Mikrofiberkluten er utslitt. Hvis kluten er utslitt, fordeles ikke vannet jevnt, noe som fører til striper og drypping	Bytt mikrofiberklut
	Kalkrester i gulvmopptanken	Skift gulvmopptank eller fjern kalkrestene
	Andre problemer	Kontakt Flexits kundeservice
cvROBO stopper opp under rengjøringen	Sidebørstene feier ikke	Kontroller om tråder eller gjenstander hindrer rotasjonen
	Hovedbørsten feier ikke	Kontroller om tråder eller gjenstander hindrer rotasjonen
	Fallsensoren er skitten	Fjern støv eller skitt fra sensoren
	Sidesensoren er skitten	Fjern støv eller skitt fra sensoren
	Sensoren foran er skitten	Fjern støv eller skitt fra sensoren
	Kollisjonsbeskyttelsen foran er fastkilt	Slå forsiktig på kollisjonsbeskyttelsen flere ganger for å fjerne smuss
	Sidehjulene er låst	Rens sidehjulene for støv eller smuss Trykk hjulene inn og ut og kontroller at de snurrer fritt
Unormal lyd ved bruk	Hovedbørste, sidebørste eller hjul kan ha viklet seg inn i fremmedlegemer, slå av roboten og fjern fremmedlegemet.	Slå av roboten og rengjør dem for støv eller smuss
Rengjøring til fastsatt tid utføres ikke	Batterinivået er under 30 %	Lad batteriet (se side 7)

Problem	Årsak	Tiltak
cvROBO går ikke tilbake til stasjonen sin	Ladestasjonen er uten strøm	Kontroller strømforsyningen
	Ladestasjonens kommunikasjons-sensor er skitten	Fjern støv eller skitt fra sensoren
	cvROBOs kommunikasjons-sensor er skitten	Fjern støv eller skitt fra sensoren
	Andre problemer	Kontakt Flexits kundeservice
Sentralstøv-sugeren starter ikke når cvROBO står på dokking-stasjonen for å tømme støv-beholderen	Koblingsproblemer mellom ladestasjonen og dokking-stasjonen	Kontroller at ledning er korrekt tilkoblet i dokkingstasjonen
	Tilkoblingsproblemer mellom sugekontakten og dokking-stasjonen	Kontroller at slangemuffen er korrekt satt inn i sugekontakten
	Tilkoblingsproblemer ved aktivering av sentralstøvsugeren	Hvis det er trådløst system Kontroller om senderen er korrekt satt i på dokkingstasjonen; ved start og slutt av støvbeholderens tømmesyklus blinker LED-lampen rødt
		Hvis det er et trådløst system Kontroller parkoblingskonfigurasjonen mellom sender og mottaker
	Andre problemer	Kontakt Flexits kundeservice
Ventilen på dokkingstasjonen åpnes ikke under den automatiske tømmingen av støvbeholderen	Tilkoblingsproblemer mellom ladestasjonen og dokking-stasjonen	Kontroller at ladestasjonen og dokkingstasjonen er korrekt tilkoblet til hverandre
	Ventilen er blokkert	Kontroller om det er smuss på ventilen og fjern det
	Andre problemer	Kontakt Flexits kundeservice
Automatisk tømming av støvbeholderen aktiveres ikke når cvROBO går tilbake til dokking-stasjonen	Den automatiske rengjørings-funksjonen er deaktivert	Aktiver beholderens automatiske rengjørings-funksjon (se veiledning side 6)
	Ladestasjonens kommunikasjons-sensor er skitten	Fjern støv eller skitt fra sensoren
	Andre problemer	Kontakt Flexits kundeservice

Problem	Årsak	Tiltak
cvROBO går inn på et forbudt område	Posisjoneringsfeil	
	Roboten kan gå inn på avgrensede områder ved posisjoneringsfeil, sensorfeil eller av andre årsaker	Ikke forstyrr eller flytt på roboten under rengjøring
	Det permanent avgrensede området vil ikke lenger være lagret ved ny kartlegging	Tilbakestill forbudte soner
Kan ikke koble til WiFi	Dårlig WiFi-signal	Sørg for at det er WiFi-signal
	WiFi er feil tilkoblet	Tilbakestill WiFi, last ned den siste cvROBO appen for enheten og prøv å koble den til igjen
	Feil passord angitt	Gjenta prosessen
	Ruteren tilbyr 5Ghz-frekvensbånd, mens rengjøringsroboten bare støtter 2,4 Ghz frekvensbånd	Roboten støtter bare 2,4 Ghz frekvensbånd

11. Reklamasjon



For at reklamasjonsretten skal være gyldig, må anvisningene i veiledningene følges.

Klager vedrørende dette produktet kan tas opp i samsvar med gjeldende salgsvilkår, forutsatt at produktet har blitt brukt og vedlikeholdt på korrekt måte.

Klageretten kan bortfalle ved feilaktig bruk eller grov forsømmelse av vedlikehold av produktet.

Klager som skyldes feilaktig eller mangelfull installasjon rettes til det ansvarlige installasjonsfirmaet.

Filter, børster, mopp og batteri er forbruksmateriell.

Før du kontakter salgstedet, sjekk typeskiltet og skriv ned Flexits serienummer. Typeskiltet finnes på undersiden av cvROBO.



Våre produkter er i kontinuerlig utvikling og vi forbeholder oss retten til endringer.

Vi fraskriver oss også ansvar for eventuelle trykkfeil som kan forekomme.



Samsvarserklæring finnes på hjemmesiden, www.flexit.no

12. Avfallshåndtering

Produktet og produksjonen overholder gjeldende internasjonale miljødirektiver som WEEE og RoHS-direktivet.



Symbolet på produktet angir at dette produktet ikke skal behandles som husholdningsavfall. Det skal leveres ved en mottaksstasjon for resirkulering av elektrisk og elektronisk utstyr.

Ved å sørge for korrekt kassering av apparatet, vil du bidra til å forebygge de negative konsekvensene for miljø og helse som feil håndtering kan medføre.

For mer informasjon om resirkulering av produktet, kontakt lokale myndigheter, renovasjonsselskapet eller bedriften der du kjøpte det.





Flexit AS, Televeien 15, N-1870 Ørje
www.flexit.no