

Tradition E/F

ART.NR. 121037



NO Tradition-E-F er en moderne og elegant slimline innbyggings-hette som er beregnet for tilkobling til Flexit ventilasjonsaggregat eller til felles avtrekksvifte for flere leiligheter. Den kan også benyttes mot sentralavtrekksvifter med EC motor.

SV Tradition E/F är en modern och elegant slimline spiskåpa avsedd för inbyggnad i överskåp och anslutning till ventilationsaggregat eller till gemensam fläkt för lägenheter. Den kan även användas mot centrala frånluftsfläktar med EC-motor.

FI Tradition E/F on moderni ja tyylikäs kapealinjainen liesituuletin, tarkoitettu asennettavaksi yläkaappeihin ja liitettäväksi ilman käsittelylaitteisiin tai keskitettyyn poistoilmastointituulettimeen asunnoille. Sitä voidaan myös liittää keskitettyihin poistoilmastointituulettimiin, joissa on EC-moottori.

EN Tradition E/F is a modern and elegant slimline cooker hood intended for installation in overhead cabinets and connection to air handling units or towards a central extraction fan for apartments. It can also be connected to a central exhaust fans with EC motor.

Produktfordeler

- Elektronisk skyvespjeld i metall
- Vaskbart fettfilter i metall
- LED-belysning
- Filtervarsling
- Enkel installasjon og innregulering
- Enkel rengjøring

NO

Produktfördelar

- Elektroniskt skjutspjäll i metall
- Tvättbart fettfilter i metall
- LED belysning
- Enkel installation och inreglering
- Enkel rengöring

SV

Tuotteen edut

- Sähköinen metallinen työntöpelti
- Pestävä metallinen rasvasuodatin
- LED-valaistus
- Helppo asennus ja säätö
- Helppo puhdistaa

FI

Product benefits

- Electronic sliding damper in metal
- Washable metal grease filter
- LED lighting
- Easy installation and settings
- Easy cleaning

EN

	NOBB	GTIN	Farge/Färg/Väri/Colour
121037	60145409	7023671210373	Hvit m/frontlist i matt aluminium / Vit m/frontlist i matt aluminium / Valkoinen, alumiininen etulista / White w/front trim in mat aluminium

Tekniske data/Tekniska data/Tekniset tiedot/Technical data

Tekniske data		Tekniska data		Tekniset tiedot		Technical data	
Bredde:	598 mm	Bredd:	598 mm	Leveys:	598 mm	Width:	598 mm
Høyde:	97 mm	Höjd:	97 mm	Korkeus:	97 mm	Height:	97 mm
Dybde:	265 mm	Djup:	265 mm	Syvys:	265 mm	Depth:	265 mm
Vekt:	6.0 kg	Vikt:	6.0 kg	Paino:	6.0 kg	Weight:	6.0 kg
Kanal-tilkobling:	Ø125mm	Kanal-tillkopling:	Ø125mm	Kanavayhde:	Ø125mm	Duct connection:	Ø125mm
Spenning/frekvens:	230 V / 50 Hz	Spänning/frekvens:	230 V / 50 Hz	Jännite/frekvens:	230 V / 50 Hz	Voltage/frequency:	230 V / 50 Hz
Belysning:	LED 2x2W	Belysning:	LED 2x2W	Valaistus:	LED 2x2W	Lighting:	LED 2x2W
Lysstyrke:	590 lx	Ljusstyrka:	590 lx	Luksi:	590 lx	Illumination:	590 lx
Filter:	Metall	Filter:	Metall	Suodattaa:	Metalli	Filter:	Metall
Osoppfang: *	75% - 187 m³/h	Osuppfång: *	75% - 187 m³/h	Käryjenpoisto: *	75% - 187 m³/h	Fume capture: *	75% - 187 m³/h
Osoppfang: **	75% - 173 m³/h	Osuppfång: **	75% - 173 m³/h	Käryjenpoisto: **	75% - 173 m³/h	Fume capture: **	75% - 173 m³/h
Min. monteringshøyde: ***	45 / 65 cm	Min. monteringshöjd: ***	45 / 65 cm	Min. asennuskorkeus sähkö: ***	45 / 65 cm	Min. installation height: ***	45 / 65 cm
Spjeld:	Stål / elektrisk	Spjäll:	Stål / elektriskt	Säätölaite:	Teräs / sähköinen	Damper:	Steel / electric
Støpsel:	EU	Stickkontakt:	EU	Pistoke:	EU	Plug:	EU

Osoppfang iht. EN 13141-3:2017.

* Ved installasjonshøyde 60 cm over komfyr.

** Ved installasjonshøyde 50 cm over komfyr.

*** Komfyr / gassovn

Osuppfång enligt EN 13141-3:2017.

* Vid installationshöjd 60 cm över spis.

** Vid installationshöjd 50 cm över över spis.

*** Elspis / gasugn

Hajun poisto standardin EN 13141-3: 2017 mukaisesti.

* Testattu asennuskorkeudessa 60 cm lieden yläpuolella.

** Testattu asennuskorkeudessa 50 cm lieden yläpuolella.

*** Sähkö- / kaasulieden yläpuolelle

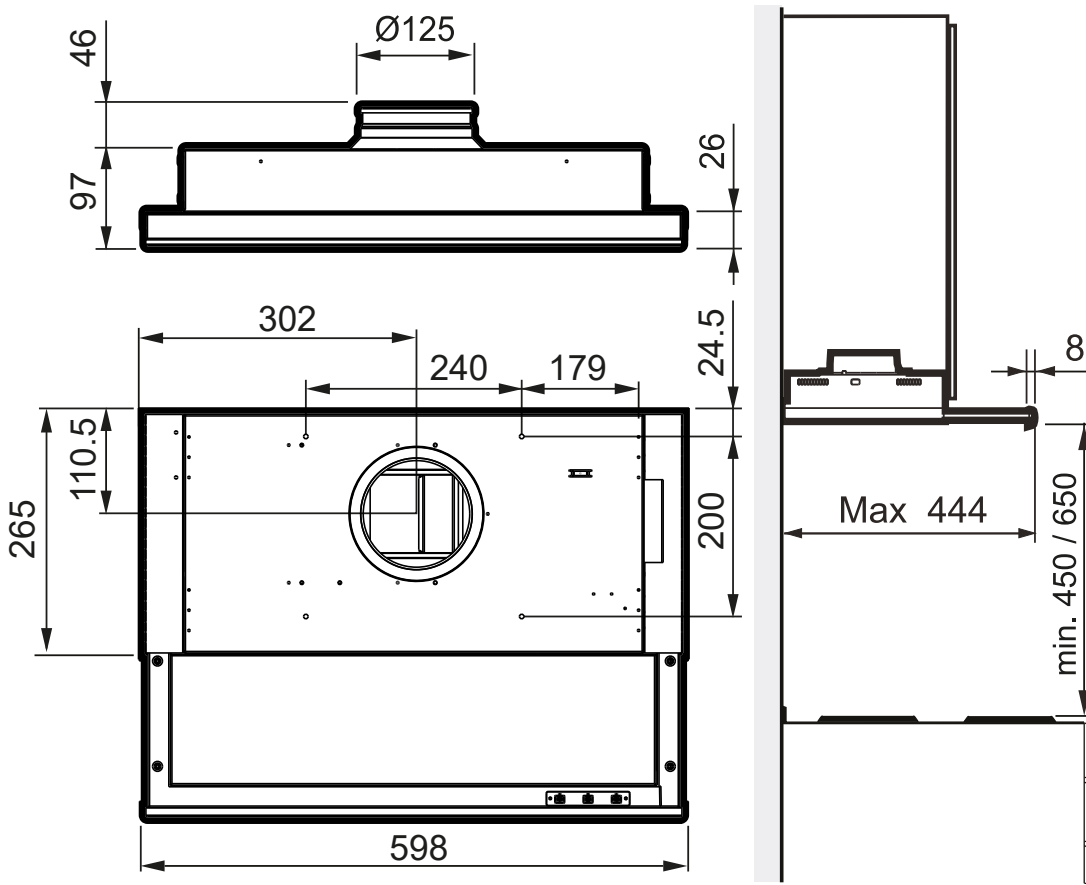
Fume capture according to EN 13141-3:2017.

* Installation height 60 cm above hob.

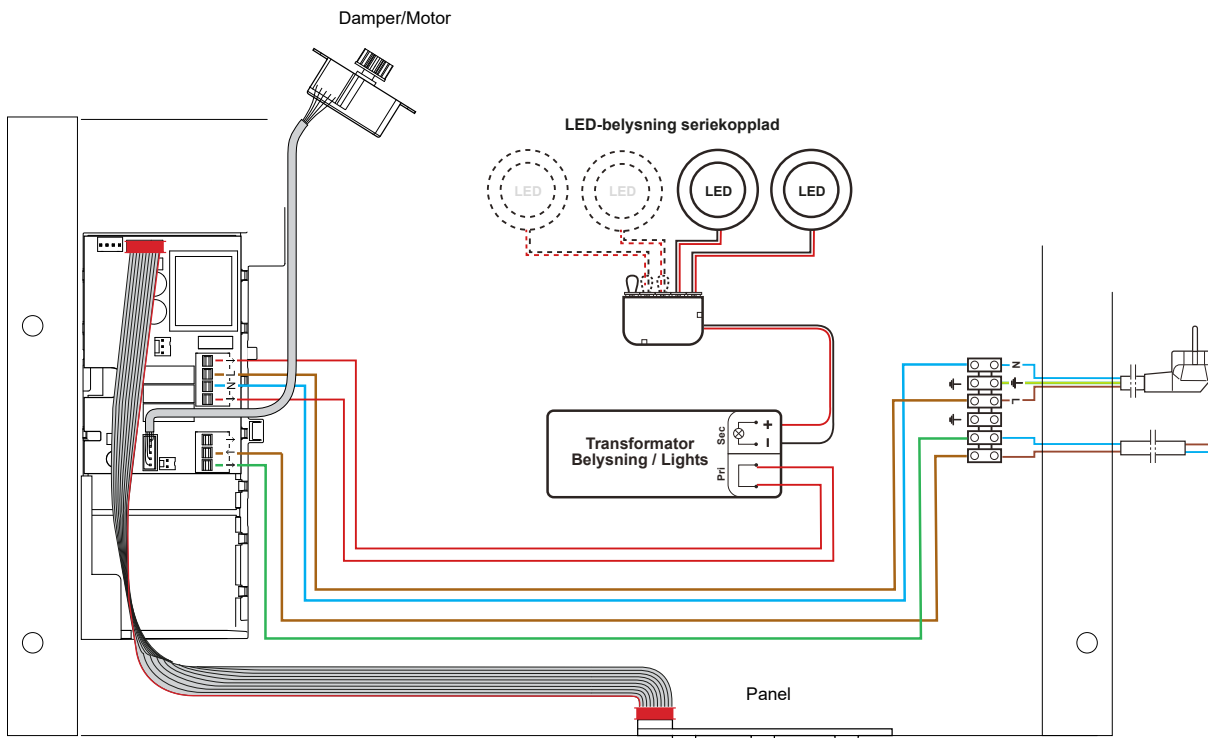
** Installation height 50 cm above hob.

*** Electric hob / gas hob

Målskisse/Måttskiss/Mittakaaviot/Dimensioned Drawing



Koblingskijema/Kopplingschema/Kytkentäkaavio/Wiring diagram



Montering/Asennus/Installation

Minimum 45 cm monteringshøyde mellom elektrisk ovn og underkant på kjøkkenhette.

Ved gassovn må avstanden økes til min. 65 cm.

Minst 45 cm monteringshøyde mellan elektrisk ugn och underkanten på spiskåpan.

Vid gasspis ökas avståndet till minst 65 cm.

Asennuskorkeuden sähkölieden ja liesituulettimen alareunan välillä on oltava vähintään 45 cm.

Jos liesi on kaasuliesi, etäisyys on nostettava vähintään 65 cm:iin.

Minimum 45 cm clearance between electric hob and lower edge of cooker hood.

In the case of a gas hob, the distance must be increased to min. 65 cm.



*Våre produkter er i kontinuerlig utvikling og vi forbeholder oss retten til endringer.
Vi tar forbehold om eventuelle trykkfeil som måtte oppstå.*

*Våra produkter utvecklas ständigt och vi förbehåller oss därför rätten till att göra ändringar.
Vi tar inte heller ansvar för eventuella feltryck som kan uppstå.*

*Tuotteitamme kehitetään jatkuvasti. Sen vuoksi pidätämme oikeuden muutoksiin.
Emme myöskään vastaa mahdollisista painovirheistä.*

Our products are subject to continuous development and we therefore reserve the right to make changes. We also disclaim liability for any printing errors that may occur.