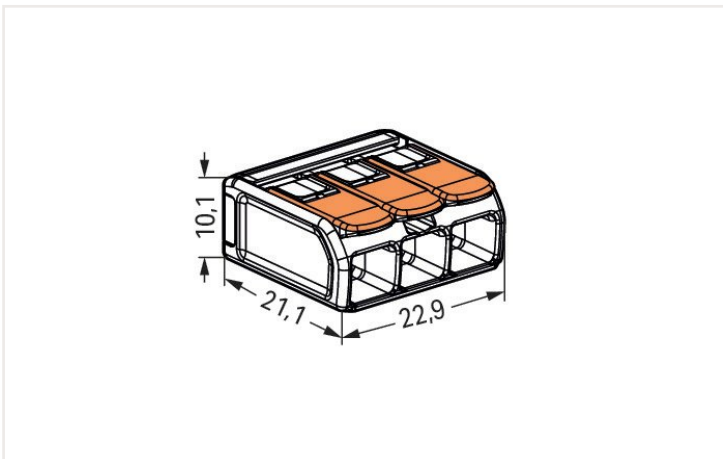


Datablad | Artikkelnnummer: 221-613

COMPACT skjøtekontakt; for alle ledertyper; maks. 6 mm²; 3-leder; med hendel; gjennomsiktig hylse; Omgivelsestemperatur: maks. 85 °C (T85); 6,00 mm²; gjennomsiktig



<https://www.wago.com/221-613>



Dimensions in mm

Dine fordeler:

- Lett å bruke: Løft hendelen opp, sett inn en leder og dytt hendelen ned igjen
- Tilgjengelig som koblinger med to, tre og fem ledninger
- Enkel terminering av kabler fra 0.5 til 6 mm²
- Tilkobling av alle typer leder
- Tidsbesparelse for installatør og utstyrsprodusenter.
- Rask installasjon av enheter med høyere strømforbruk.
- Sikker installasjon av lange kabler med større ledertverrsnitt.
- Monteringsholder for installasjon i samsvar med standarder
- Mulighet for tilpassede holdere

Notes

Sikkerhetsinformasjon 1

i jordede kraftledninger

Electrical data

Ratings per IEC/EN

Ratings per	EN 60664
Nominell spenning (II/2)	450 V
Nominell støtspenning (II/2)	4 kV
Nominell strøm	41 A

Ratings per IEC/EN

Legends (ratings)	(II / 2) ≙ Overspenningskategori II / Forurensningsgrad 2
-------------------	---

Ratings per UL

Godkjenninger per	UL 486C
Nominell spenning UL (Use Group C)	600 V
Nominell strøm UL (Use Group C)	30 A

Connection data

Totalt antall tilkoblingspunkter	3
Totalt antall potensialer	1

Connection 1

Koblingsteknologi	CAGE CLAMP®
Aktuatorstype	Hendel
Koblingsbare ledermaterialer	Kobber
Nominelt tverrsnitt	6 mm ² / 10 AWG
Helkjerneleder	0,5 ... 6 mm ² / 20 ... 10 AWG
Finetrådet leder	0,5 ... 6 mm ² / 20 ... 10 AWG 0,5 ... 6 mm ² / 20 ... 10 AWG
Abisolierlänge	12 ... 14 mm / 0.47 ... 0.55 tommer
Ledningstype	Kobling via sideinngang

Physical data

Bredde	22,9 mm / 0.902 tommer
Høyde	10,1 mm / 0.398 tommer
Dybde	21,1 mm / 0.831 tommer

Material data

Note (material data)	Information on material data can be found here
Farge	gjennomsiktig
Dekselfarge	transparent
Isolasjonsmateriale	Polykarbonat (PC)
Brannklasse UL94	V2
Brannbelastning	0.073 MJ
Farge på aktuator	oransje
Vekt	4 g

Environmental requirements

Drifttemperatur	+85 °C
Kontinuerlig driftstemperatur	105 °C
Temperaturmerking per EN 60998	T85

Commercial data

eCl@ss 10.0	27-14-11-04
eCl@ss 9.0	27-14-11-04
ETIM 8.0	EC000446
ETIM 7.0	EC000446
PU (SPU)	300 (30) Stück
Pakketype	Box
Opprinnelsesland	CH
GTIN	4055143715416
Tollsatsnummer	85369010000

Godkjenninger / sertifikater

General approvals



Godkjenning	Standard	Sertifikatnavn
UL_Listed_64KA UL International Germany GmbH	UL 467	E201573
UL UL International Germany GmbH	UL 486C	E69654

Approvals for marine applications



Godkjenning	Standard	Sertifikatnavn
ABS American Bureau of Shipping	EN 60998	18-HG1755093-PDA
DNV GL Det Norske Veritas, Germanischer Lloyd	EN 60998	TAE000015T
LR Lloyds Register	EN 60998	LR22207029TA

Nedlastinger

Documentation

Additional Information

Technical Section	pdf 2142.18 KB	↓
-------------------	-------------------	-------------------

Bid Text

221-613	19.02.2019	xml 3.48 KB	↓
221-613	23.01.2019	docx 15.05 KB	↓
ausschreiben.de 221-613			↓

CAD/CAE-Data

CAD data

2D/3D Models 221-613	↓
----------------------	-------------------

CAE data

ZUKEN Portal 221-613	↓
----------------------	-------------------

1 Kompatible produkter

1.1 Valgfritt tilbehør

1.1.1 Festeadapter

1.1.1.1 Monteringstilbehør



Elementnr.: 221-510/000-006
Montasjebærer; 221-Serien - 6 mm²; for DIN-35 skinne- / skruemontering; blå



Elementnr.: 221-510/000-053
Montasjebærer; 221-Serien - 6 mm²; for DIN-35 skinne- / skruemontering; mørkegrå-gul



Elementnr.: 221-510
Montasjebærer; 221-Serien - 6 mm²; for DIN-35 skinne- / skruemontering; oransje

1.1.2 Generelt tilbehør

1.1.2.1 Moisture protection



Elementnr.: 207-1431

Gelboks; for kabler; Gren; med gel; Serie 221; maks. 6 mm² koblinger; uten koblingsklemmer; Størrelse 1; grå

Elementnr.: 207-1433

Gelboks; for kabler; Gren; med gel; Serie 221; maks. 6 mm² koblinger; uten koblingsklemmer; Størrelse 3; grå

1.1.3 Lask

1.1.3.1 Lask



Elementnr.: 221-941/000-006

Lask; for conductor entry; 2-veis; isolert; blå

Elementnr.: 221-942/000-006

Lask; for conductor entry; 2-veis; isolert; blå

Elementnr.: 221-941

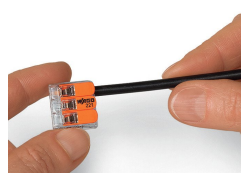
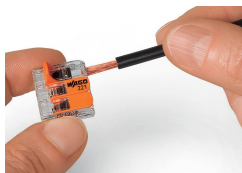
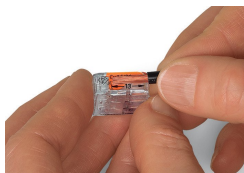
Lask; for conductor entry; 2-veis; isolert; mørkegrå

Elementnr.: 221-942

Lask; for conductor entry; 2-veis; isolert; mørkegrå

Installasjonsmerknader

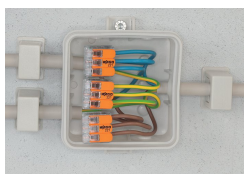
Kobling av ledere



Termination: Lift the lever to open the clamping unit and insert a stripped conductor.

Then, lower the lever to close the clamp.

Applikasjon



Wiring fine-stranded conductors in junction boxes.

Custom low-voltage lighting system

Lighting distribution in a ceiling canopy

Pendant light connection in a suspended ceiling



COMPACT Splicing Connectors for All Conductor Types (6 mm²), 221 Series