



FDV-DOKUMENTASJON

Forvaltning, drift og vedlikehold

Vannlås NOOD

Vannlås i plast med lukstoppfunksjon.

Versjon 4
November 2019
ultra design-4128

1. Innledning / Produktbeskrivelse

Vannlås NOOD er en alternativ vannlås med lukstoppfunksjon beregnet på standard boligsluk fra Purus Joti AS.

NRF 340 11 73 - Vannlås NOOD i PP plast

BRUKSOMRÅDE:

I Purus Jotis boligsluk av type K- og KS og 3. generasjon A-sluk. Beregnet for bruk der det er mulighet for at sluk står ubenyttet i lengre tid, slik at vannet i vannlås fordampes og slipper opp gasser fra avløpsledningen.

GODKJENNINGER:

NBI sertifisert iht. produktstandard EN 1253.

2. Hoveddata

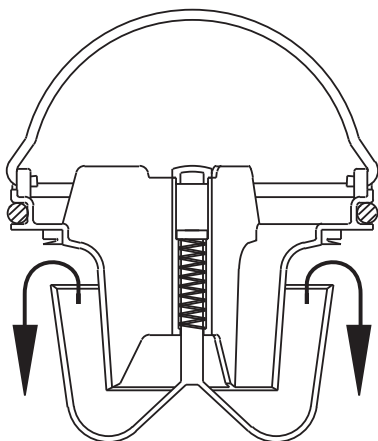
MATERIALE:

Polypropylene (PP)
PP er sveisbart og kjemikaliebestandig.
Bøyle: Rustfrie A2

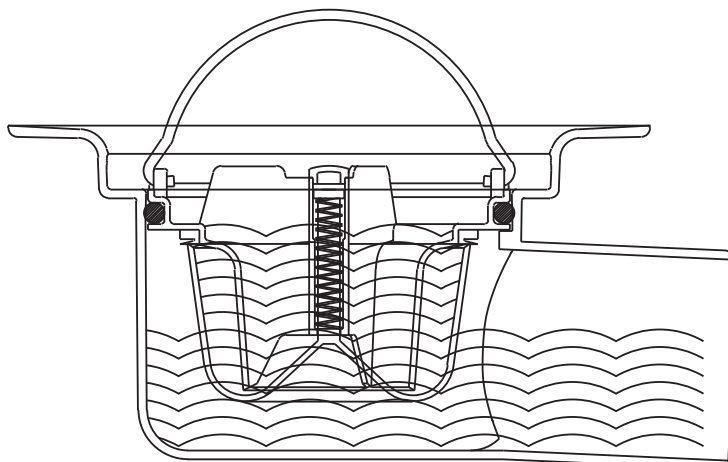
KAPASITET: 0,8 L/S (liter pr. sekund)

Alle verdier er med standard plastrist.

Funksjon NOOD



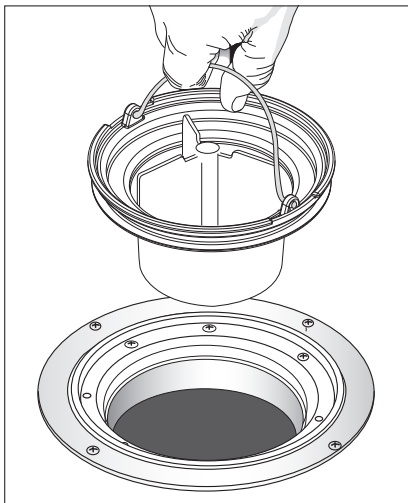
NOODs bevegelige vannlås-kopp er fjærbelastet og sørger for at vannlåsen er lukket når vannstanden synker.



NOOD åpner ved 50 mm lukkehøyde og har samme gjennomstrømningskapasitet som standard vannlåsen. Konstruksjonen på denne vannlåsen gjør at den tetter mot lukt selv om koppen er helt tom for vann.

4. Klargjøring/montering

FDV: Vannlås NOOD



Vannlåsen løftes rett opp med hanken for renhold.
Som smøremiddel ved montasje brukes vann.

5. Driftsinstruks

ARBEIDSTEMPERATUR:
Temp. område -30 - +95°C.

DRIFTSSTOPP:

Tett rist:

Fjern rist ved å løfte denne opp med en skrutrekker i en av ristens åpninger, rengjør og legg på plass.

Hvis fortsatt tett, se vedlikeholdsinstruks under!

KVALIFIKASJONSKRAV TIL OPERATØR:

Monteres av godkjent rørleggerfirma.

Vedlikehold kan utføres av ukvalifisert personell som følger vedlikeholdsinstruks.

6. Vedlikeholdsinstruks

DAGLIG VEDLIKEHOLD:

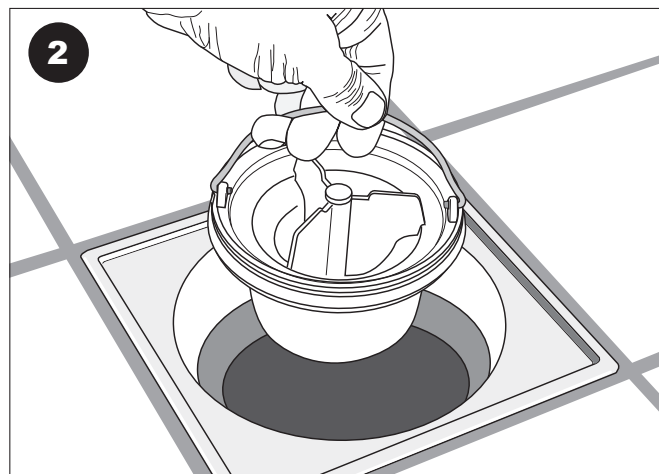
Det er normalt ikke nødvendig med daglig vedlikehold.

PERIODISK VEDLIKEHOLD:

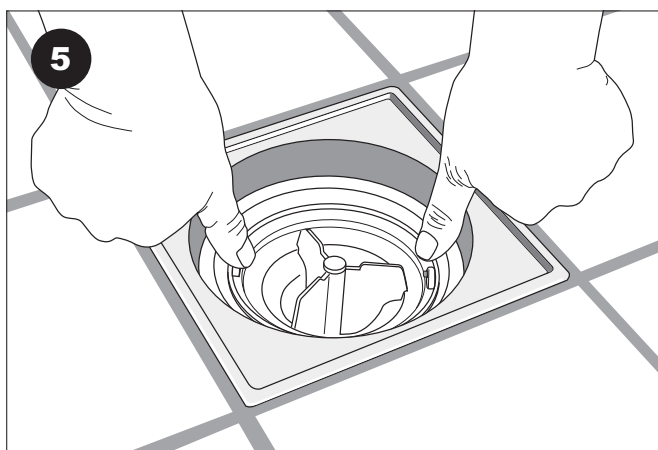
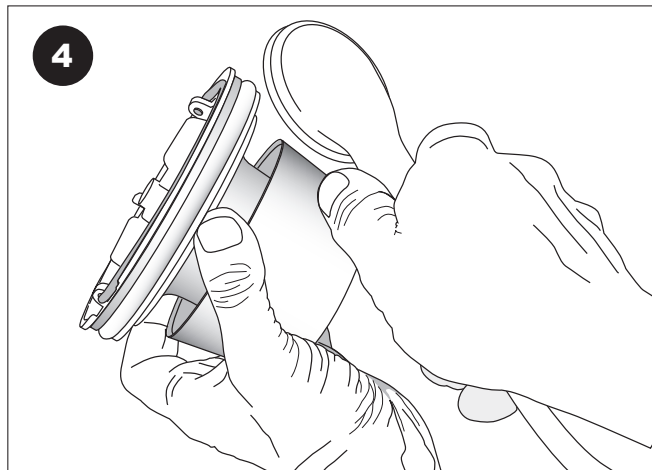
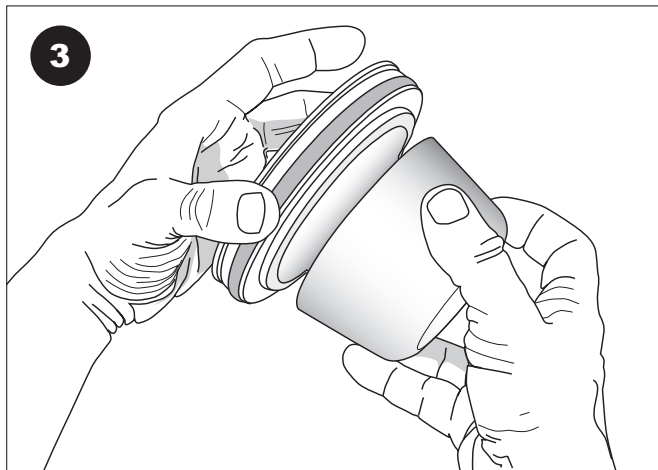
Kontroll og innvendig renhold av trakten hvert 1/2 år eller etter behov. Spyl vannlåpskoppen ren med vann ved behov. Bruk evt. en liten børste.



Løft bort slukristen. Det kan være nødvendig å bruke en skrutrekker el.l. som stikkes ned i ristens åpninger for å vippe opp risten. Fold opp bøylen på vannlåsen.



Løft vannlåsen opp fra sluket.
Den kan sitte litt hardt hvis den ikke har vært demontert på lang tid.



- Hold koppen i åpen mens koppen spyles ren med vann.
- En liten børste kan også brukes ved behov.
- Når vannlåsen er ren settes den tilbake.
- Smør gummipakningen med vann før den trykkes ned på plass. Trykk til den er helt nede.
- Spyl samtidig gulvslukets innside.
- Sett på plass risten.

AVFALLSHÅNDTERING OG DESTRUKSJON:

Vannlåsen er produsert av Polypropylene (PP) og kan brennes uten at det oppstår skadelige gasser.

HMS (HELSE MILJØ OG SIKKERHET)

NOOD gir ingen helserisiko og miljøskader, verken ved montering eller i bruk.
Bruk gummihansker ved rengjøring av vannlåsen.

7. Reservedelsliste

NOOD leveres som komplett enhet.

8. Firmaopplysninger

PRODUSENT:

PURUS JOTI AS

BESØKSADRESSE

Glynitveien 21, 1400 Ski.

POSTADRESSE

Postboks 157
1401 Ski

Tlf. 23 03 76 50 - Fax 23 03 76 51

www.joti.no