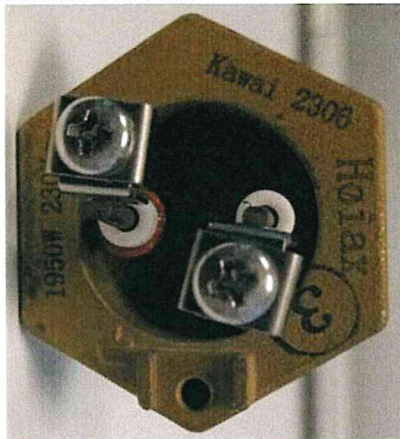


## PRODUKTARK

### 8025104: Element 1" 1950W m/skrutilkobling og krok



Backer utførelse



Kawai utførelse

Gjengestørrelse: G1"

Effekt: 1950W

Spenning: 230V, 50-60Hz

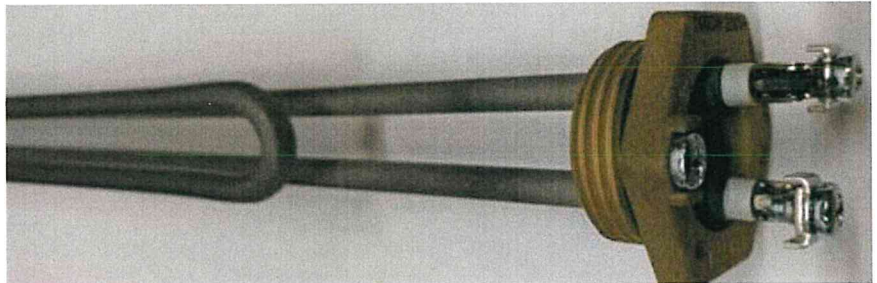
Skal ha en skrue (PH2) og en U-skive på hver terminal.  
Blåmerkede terminaler har skrue (PH2) og U-skive og skal i tillegg forbindes med en lask.

Tiltrekningsmoment: 1,3Nm

Sekskantpipestørrelse: 41 mm

Terminalene skal holdes fast under tiltrekning slik at de ikke vrir seg.

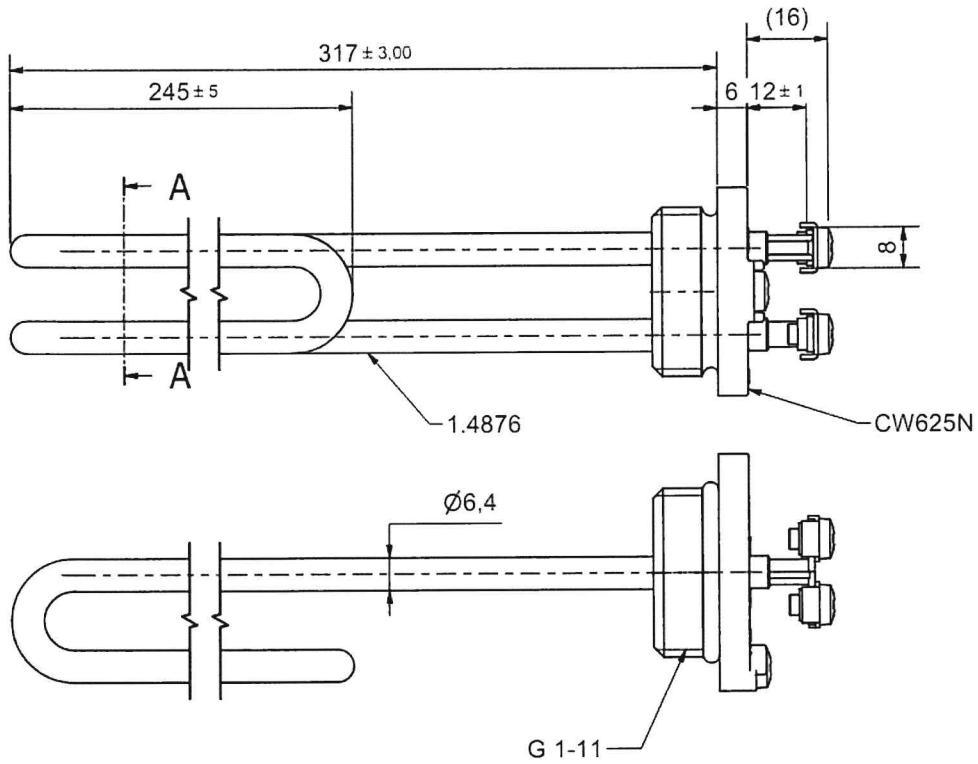
Et-rørs element som er formet som en krok (2306)



Type	Mål	Material	Watt	Vekt g	M <sup>3</sup>	Produkt nr.	NRF-nummer
Element 1"	47 x 47 x 345 mm	316L, CW625N	1950	268	0,00073	8025104	8025104

Referanse: EN 60335-1

Tegning:



To be delivered with O-ring : EPDM Peroxid cured

