

PRODUKTARK

8025107: 1" Element 3000W 230V m/skrutilkobling



Gjengestørrelse: G1"

Total effekt: 3000W

Spenning: 230V, 50-60Hz.

Skrutilkobling: 4mm PH2 med U-skive.

Tiltrekningsmoment: 1,3Nm

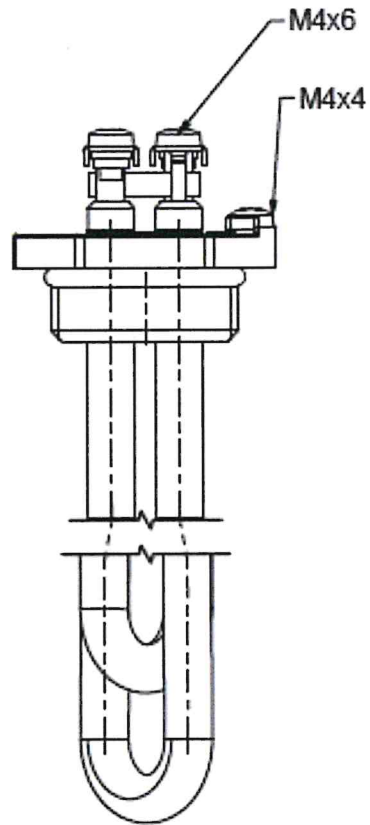
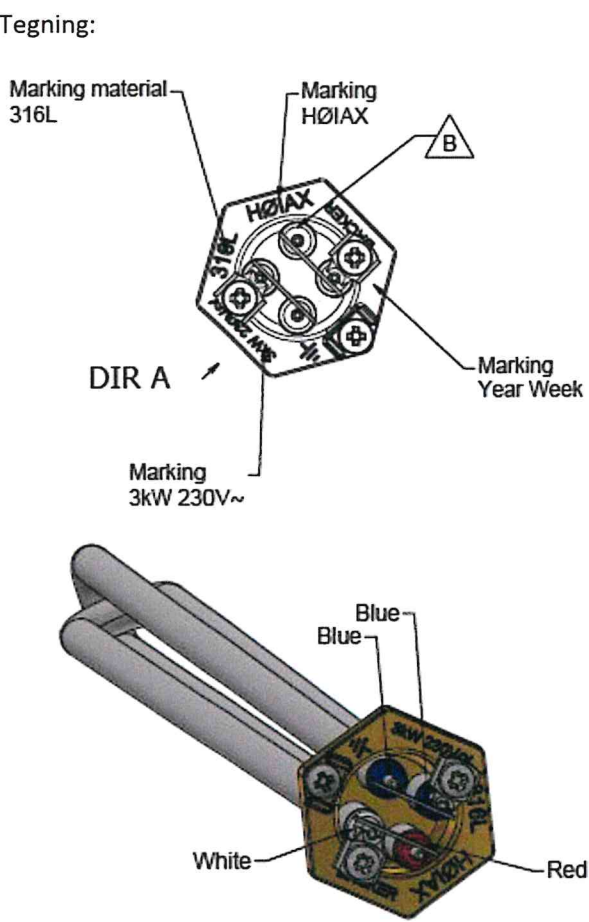
Sekskantpipe størrelse: 41 mm

Terminalene skal holdes fast under tiltrekning!

Type	Mål	Material	Watt	Vekt g	M ³	Produkt nr.	NRF-nummer
Element 1"	46 x 46x 452,3mm	316L, CW625N	3000	506	0,000952	8025107	8025107

EN 60335-1

Tegning:



DIR A (1 : 1)

