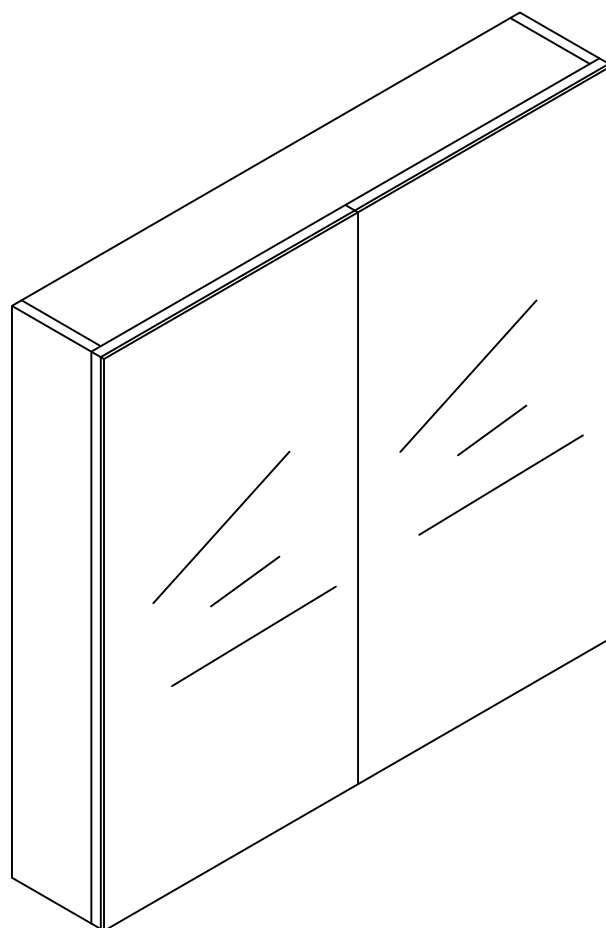


# LIND SELECT SPEILSKAP BADEROMSMØBEL

60cm/80cm





Vi takker for ditt valg av et Lind badersmøbel.

Før du setter i gang med monteringen av dette produktet er det viktig at du får oversikt over alle delene. Bruk god tid til å sette deg inn i hvordan monteringen skal utføres.

Det kan være en fordel og være to personer under monteringen.

## Viktig å lese før montering

1. Sjekk at alle nødvendige deler følger med i esken. Dersom noe skulle mangle, kontakt din lokale forhandler eller MegaFlis kundeservice og referer til delens delenummer i denne veiledningen.
2. Kontroller at badersmøbelet er uten skade, før monteringen starter.
3. Ved førstegangs montering skal alle skruer på møbelet etter strammes. Dette anbefales det også å gjøre som en del av en årlig inspeksjon.
4. Vær nøye med at utsatte deler som speilflater, glasshyller etc. ikke settes direkte på noen harde flater.
5. Sørg for å ha alt nødvendig verktøy lett tilgjengelig.
6. Enkelte store badersmøbler kan være vanskelig å håndtere alene. Vi anbefaler at dere er to personer under montering av større møbelsett.
7. Husk at kun autorisert håndverker skal koble vann til badersmøbelet.

## **Vedlikehold av møbelskap:**

Møbelskap og fronter består av spon og MDF plate som er behandlet med en laminert overflate. Det er viktig å holde god ventilasjon i rommet og plassere møblene avskjermet fra vannsprut og mulige slag, for dermed å minimere risiko for skader.

Daglig rengjøring gjøres med en myk klut som er fuktet i varmt vann. Ved behov kan det benyttes et mildt rengjøringsmiddel uten slipe- og skuremiddel. Tørk deretter av møbelskapet med en myk klut lett fuktet i rent vann for å unngå skjolder og striper fra rengjøringsmidler. Rengjøringsmidler med slipemiddel, ammoniakk, blekemiddel eller andre sterke oppløsningsmidler må ikke benyttes da de kan skade møbelets overflate.

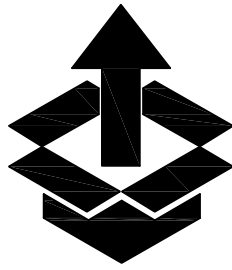
## **Vedlikehold av servant i kunstmateriale:**



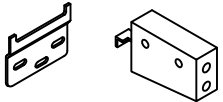


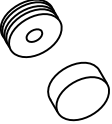
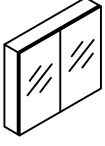
Servanten er fremstilt i et kunst materiale som er godt egnet til baders servants. Servanten må ikke benyttes til hårfarging, oppskylning av klær som kan inneholde overflødig fargestoffer og lignende, da dette kan farge av og lage flekker i servanten. Daglig rengjøring foregår ved å tørke av servanten med en myk klut, fuktet i vann og mildt rengjøringsmiddel ved behov. Det er viktig at det ikke benyttes sterke kjemikalier som klor, ammoniakk, syre, aceton, kraftige rengjøringsmidler og rengjøringsmidler med slipemidler, på servanten.

Hvis det skulle oppstå en ripe i servantens overflate kan den poleres forsiktig med slipepapir med korning 800-1200 for å jevne ut. Bruk deretter klar eller hvit poleringskrem og polermaskin med polerhette i myk ullkvalitet, som holder en hastighet på 1500-2000 o/min. Tørk deretter av overflaten med en myk bomullsklut.

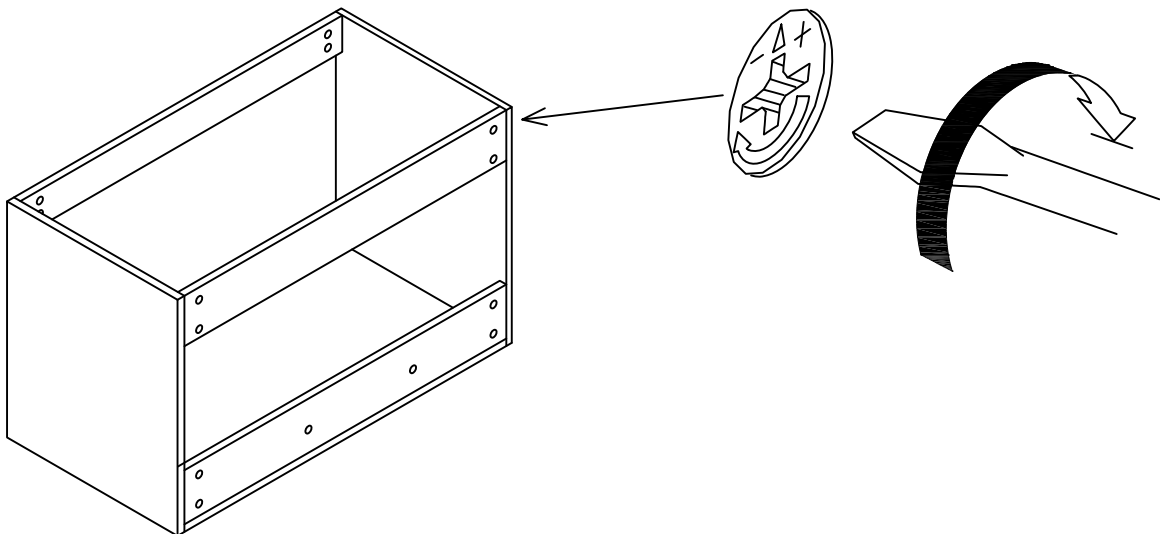
Produkt har god bestandighet mot fukt, men krever tilstrekkelig utlufting i rommet. Møbelskapet tåler ikke direkte vannsprut over lengre tid.

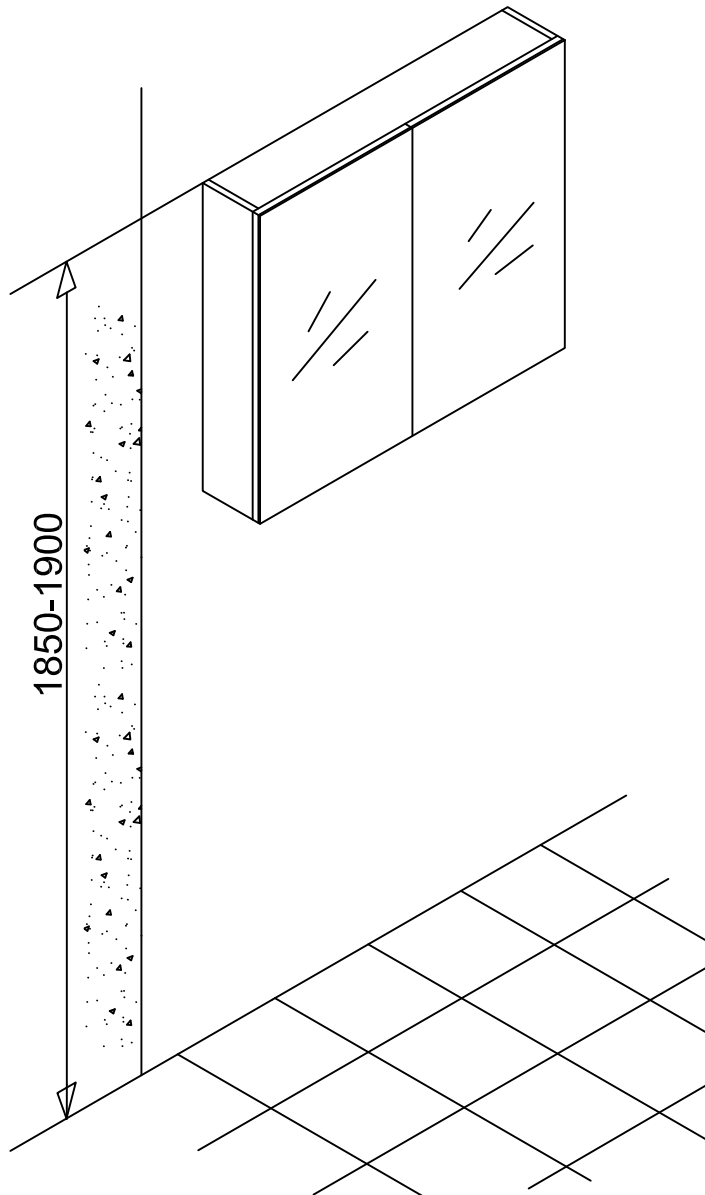
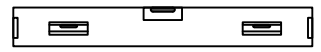
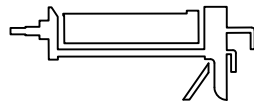
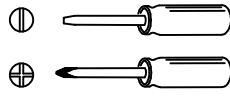
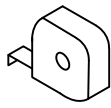
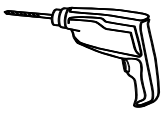
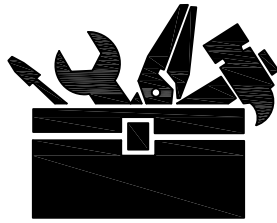
**Lykke til med monteringen!**

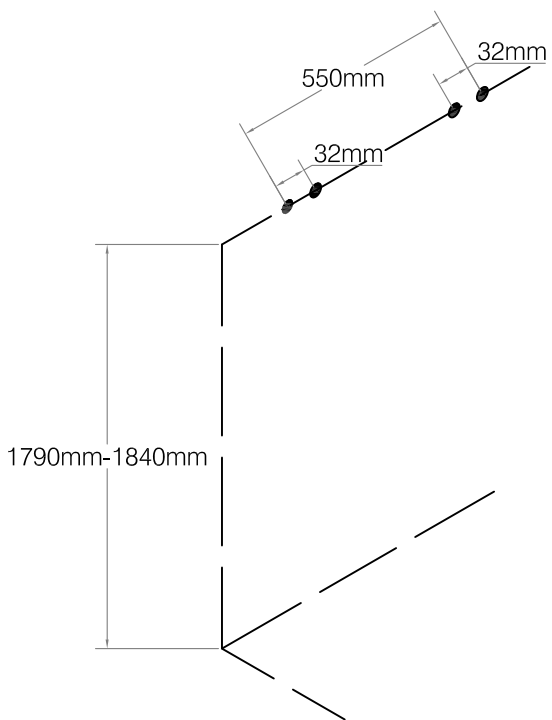
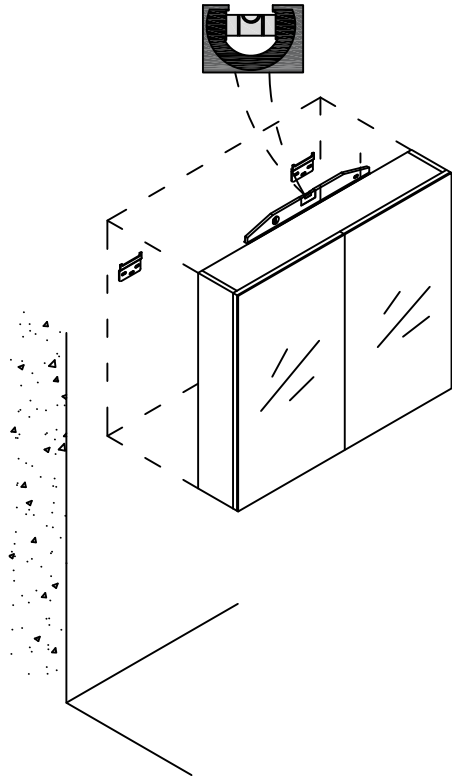
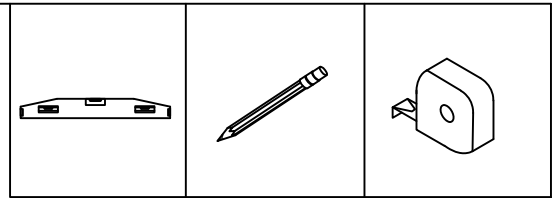


E1  X 4	F1  X 4	J4  X 2	E4  X 1	F4  X 1
J3  X 1	 X 1			

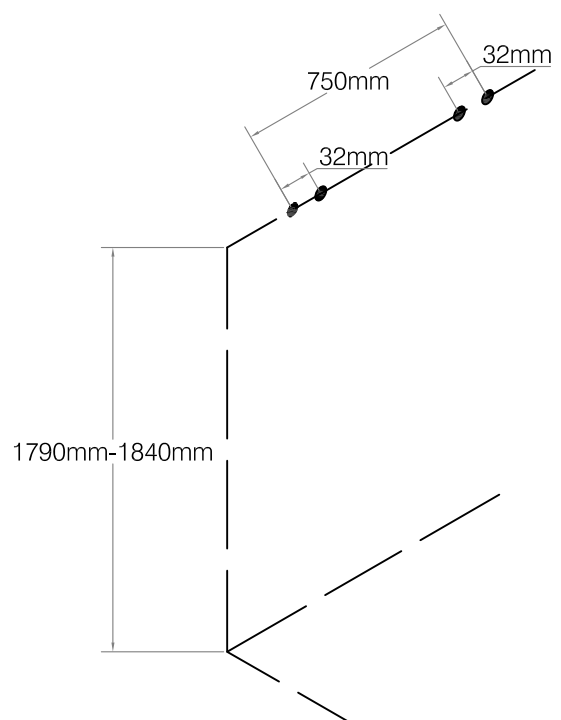
**NB!**









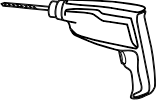



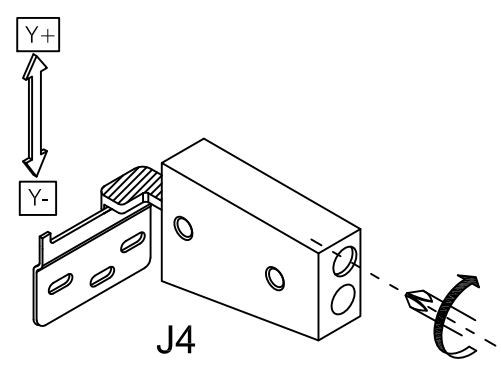
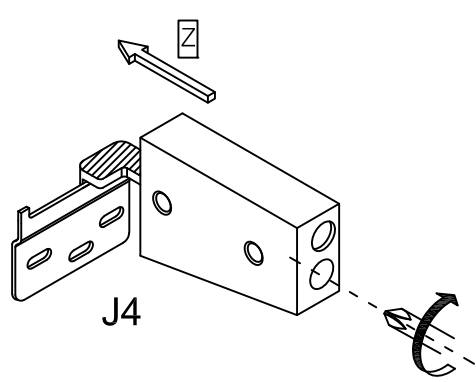
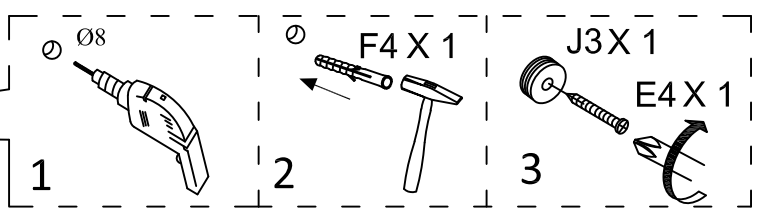
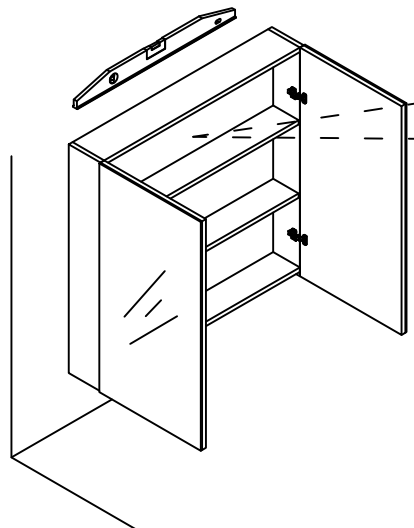
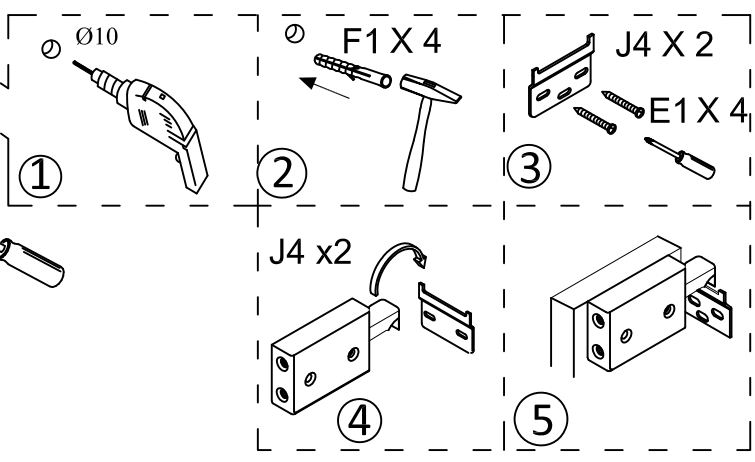
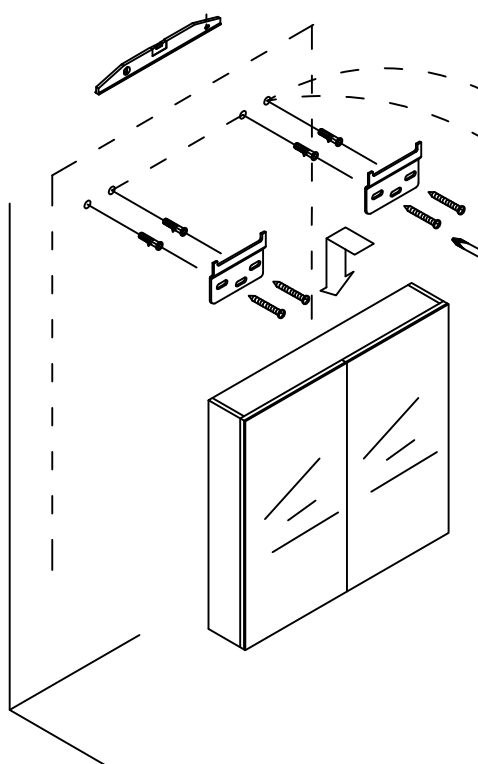
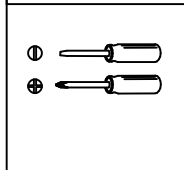


**60cm**

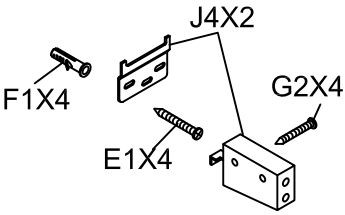
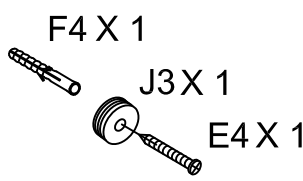
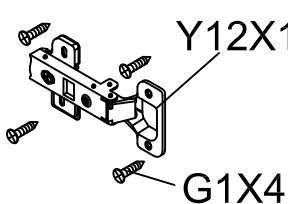
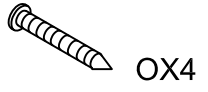
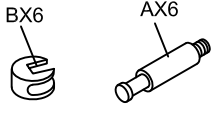
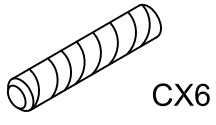


**80cm**

J4  X 2	E1  X 4	F1  X 4	E4  X 1	F4  X 1	J3  X 1		
--	--	--	--	--	--	--	---

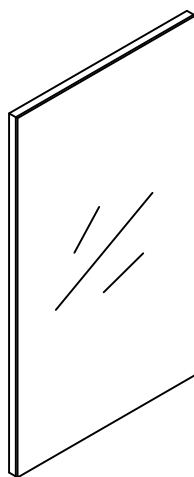


## Monteringssett tilgjengelig i butikk

<p><b>Brakettsett</b></p>  <p>Varenummer 0204992674</p>	<p><b>Brakettsett</b></p>  <p>Varenummer 0204992687</p>	<p><b>Hengselsett</b></p>  <p>Varenummer 0204992669</p>	<p><b>Skruesett</b></p>  <p>Varenummer 0204992680</p>
	<p><b>Eksenterboltsett</b></p>  <p>Varenummer 0204992670</p>	<p><b>Trepluggsett</b></p>  <p>Varenummer 0204992671</p>	

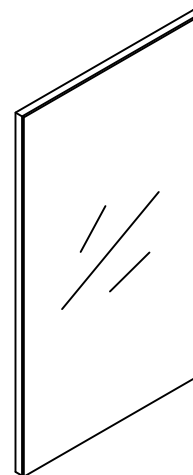
## Reservedeler tilgjengelig for bestilling

### Venstre speildør



Varenummer	Bestillingsnummer
YBC51-060W	022609
YBC51-060B	022821
YBC51-080W	022607
YBC51-080B	022818

### Høyre speildør



Varenummer	Bestillingsnummer
YBC51-060W	022823
YBC51-060B	022822
YBC51-080W	022608
YBC51-080B	022819

