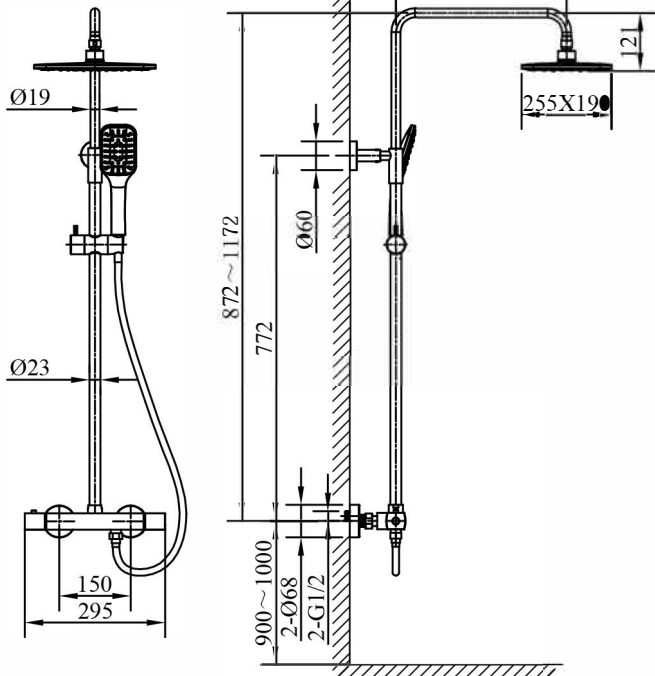


MONTERINGSVEILEDNING



GENERELL INFORMASJON

Vi takker for ditt valg av CELESTE dusjtermostat

Alle blendeventiler justeres fra fabrikk til et trykk på 3 bar på begge sider.
Ytelsen til slike enheter er optimal med alle typer beredere. Se parametere for temperatur og trykkflyt.

TEKNISK INFORMASJON

Minimum trykk uten nedstrøms motstand	0.5 bar
Minimum trykk med motstrøm motstand	1 bar
Max trykk	6 bar (1)
Anbefalt max trykk	1-5 bar (1)
Maksimal vanntemperatur ved varmtvanns-inntak	80°C
Anbefalt vanntemperatur ved varmtvanns-inntak	60 - 70°C
Varmtvanns-temperaturen ved tilførselen skal være min. 2 ° C høyere enn blandet vanntemperatur.	
Max vanntemperatur	15-50°C
Gjennom-strømningshastighet ved 3 bar trykk	6-12l/ min°C
Temperatursperre	38°C (3)

1. Ved trykk over 5 bar anbefales det at en trykkreduksjonsventil monteres i tilførselsledningen.

2. Strømningshastigheten er justerbar og vil variere i henhold til temperatur og vanntrykk

3. Temperatursperren på 38 ° C er basert på varmtvannsinntaks temperatur på 65 ° C og kaldtvannsinntakstemperatur på 12 ° C under et vanntrykk på 3 bar.

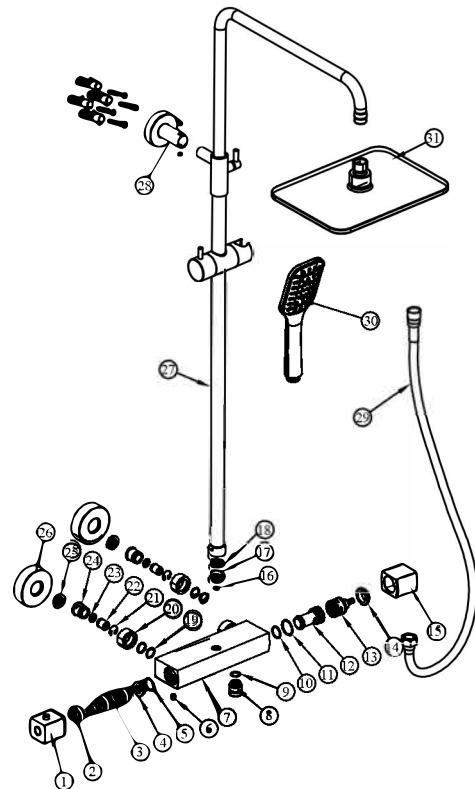
Temperaturen vil variere i henhold til temperatur og flyt trykk, men kan stilles inn nøyaktig til 38 ° C på tidspunktet for installasjonen

FØR MONTERING

Viktig :

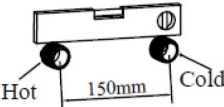
Les gjennom instruksjonene nøye før montering
Installasjonen skal gjennomføres av autorisert montør

Forsyningsrør og koblinger bør renses for å rense urenheter før enheten kobles til.
Varmtvannsforsyningen skal kobles til venstre og kaldtvannsforsyningen til høyre sett forfra, feilmontering kan medføre permanent skade på patronene. Monteringsdeler som skruer, pakninger og etc skal sjekkes for skade før montering.

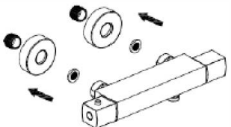


31	60196500
30	60112000
29	61701500
28	65407200
27	65605712
26	7654052-1100
25	61600942
24	61319612
23	61604112
22	61602441
21	61305412
20	61311100
19	61500042
18	61626141
17	514449-0300
16	61501042
15	60926400
14	61317000
13	60718041
12	514448-0322
11	61505642
10	61504642
9	61508542
8	61316900
7	514449-0100
6	61105712
5	61514042
4	514413-0622
3	60717900
2	61618041
1	60926300

1

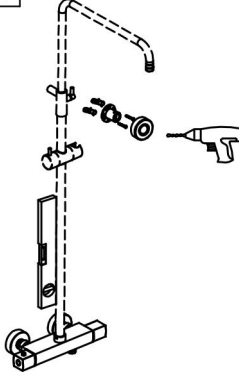


Avstanden mellom kaldt og varmt uttaket skal være 150mm. Plasser et vater for å sikre at uttaket er i vater.



Monter de medfølgende rosettene og termostaten på uttaket. Sørg for at filtrene er plassert på inntaket før montering

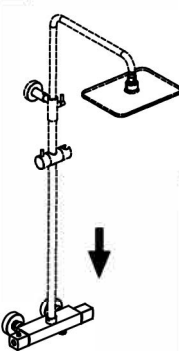

2



1. Monter dusjhodeholderen på stangen, og deretter monter stangen på termostaten, stram så forsiktig til mutteren i enden med skiftenøkkel

2. Benytt et vater for å sikre at stangen er rett. Drill så hull(40mm) i vegg. Plasser plastpluggene i hullene, skru deretter fast plastkappen før veggfeste settes inn i plastkappen

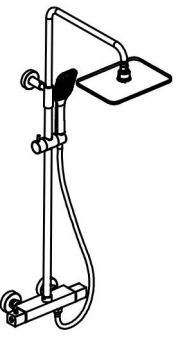
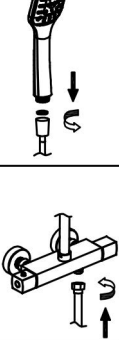
3

1. Stram til i topp og bunn med en unbrakonøkkel

2. Monter på det store dusjhode

4

1. Monter hånddusjen på slangen. Sørg for at pakningen er plassert mellom slange og dusjhode.

2. Monter slangen på uttaket på termostaten

TEMPERATURBEGRENSNING

Temperatursperren begrenser temperaturområdet på 38 ° C ved å trykke på knappen på det termostatiske håndtaket temperaturgrensen kan bli deaktiviseres og få en høyere temperatur.

TEMPERATURPATRON

For å sikre langvarig funksjonalitet av dette produktet, anbefaler vi regelmessig vedlikehold. For demontering av den termostatiske patronen, løsner du skruene på undersiden av kroppen, som vist på bildet. Urenheter og kalk må rengjøres med eddik eller kalkrensere. Monter så på nytt i omvendt rekkefølge



RENGJØRING

Kalkflekker kan forekomme i områder med vann med høy kalkinnhold. Benytt kun milde rengjøringsmidler og vann for overflaten på huset. skylt og tørk grundig med en klut. Unngå sure rengjøringsmidler som inneholder alkohol som kan skade overflaten. Inneholder vannet mye kalk, må rengjøring foretas ofte for å lenger levetid på produktet.

SERVICE

1. Termostaten gir enten bare varmtvann eller bare kaldtvann

Løsning : Kontroller at rør og filter ikke er tette, og at trykket er balansert , undersøk patronen for urenheter.

2. Stram / vanskelig bevegelse på termostathåndtak

Løsning : La vannet renne mens håndtaket beveges rolig fram og tilbake ca 15 ganger til bevegelsen er jevn.