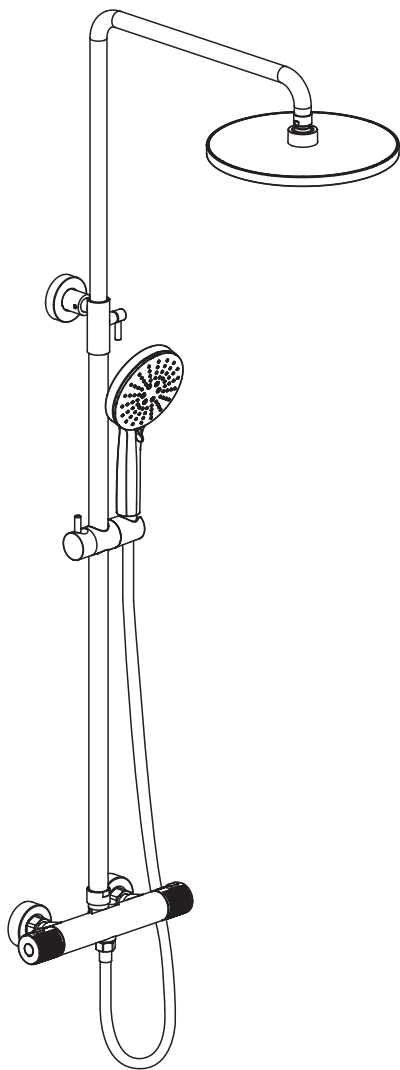


MONTERINGSVEILEDNING

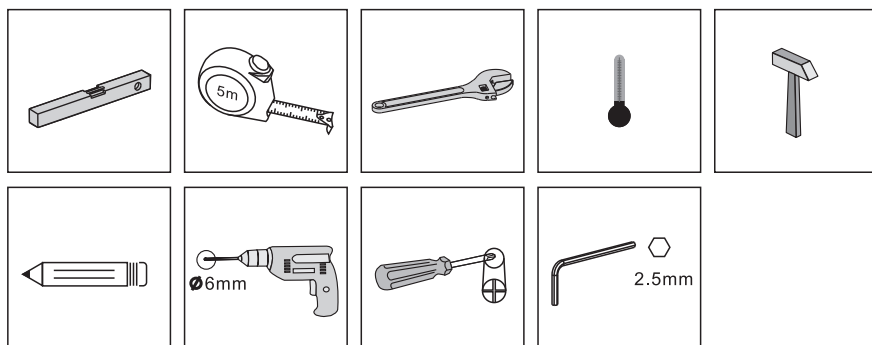
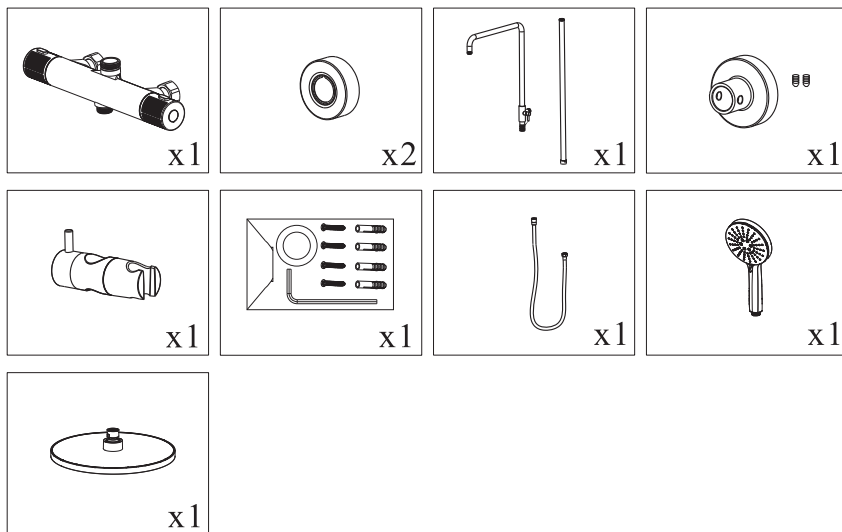
RD3000MB

Celeste Stoke

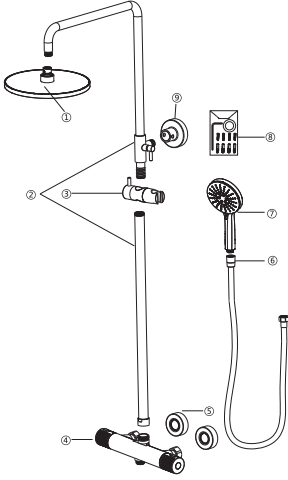


Før du starter installasjonen av dette produktet, er det viktig at du får en oversikt over alle deler. Ta deg god tid til å lese manualen nøye. Husk å sjekke at alle komponenter er komplette, og at ingenting mangler eller er skadet før du starter installasjonen.

Deleliste

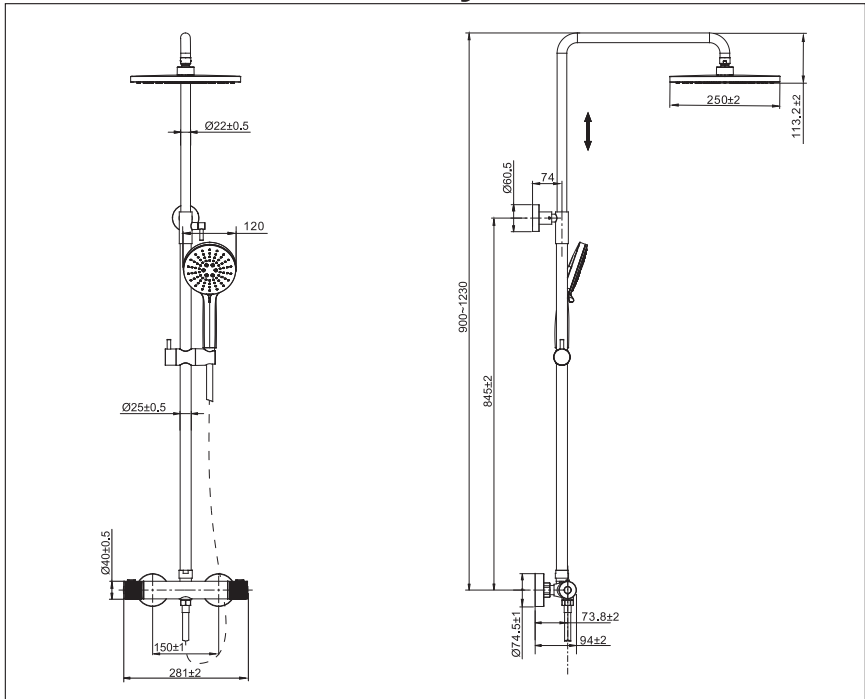


Monteringsliste



Nr.	Reservedelskode	Navn	Antall
1	GR-PJ-42SA1	dusjhode	1
2	GR-PJ-25BA1	albuerør	1
		bunnrør	1
3	GR-PJ-28BA1	hånddusjholder	1
4	GR-LY-10CG52	blandebatteri	1
5	GR-PJ-15BA5	veggdeksler (par)	1
6	GR-PJ-32SA1	slange	1
7	GR-PJ-33SA1	hånddusj	1
8	GR-PJ-27BA	tilkobling	1
9	GR-PJ-26BA1	veggfeste	1

Dimensjoner

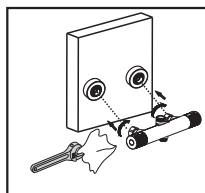




Maks. vanntrykk: 5 bar
Min. vanntrykk: 0,5 bar
Anbefalt vanntrykk: 3 bar

Maks. varmtvannstemperatur: 85°C
Anbefalt varmtvannstemperatur: 60°C

Installasjon

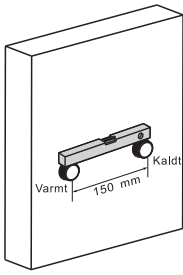


Når du strammer med en skiftenøkkel, er det viktig å beskytte produktets overflate med en myk klut for å unngå riper og at maling skaller av på grunn av direkte kontakt med skiftenøkkelen.

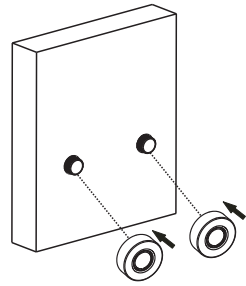


Ikke bruk skarpe gjenstander mot produktets overflate.

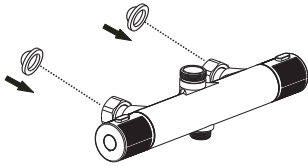
1



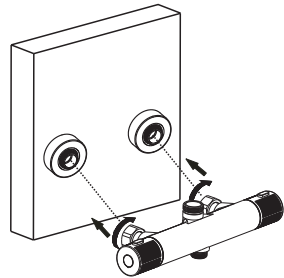
2



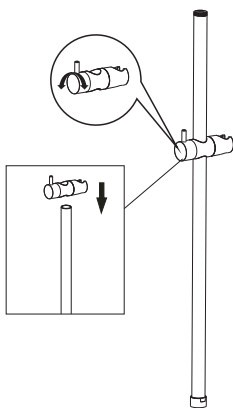
3



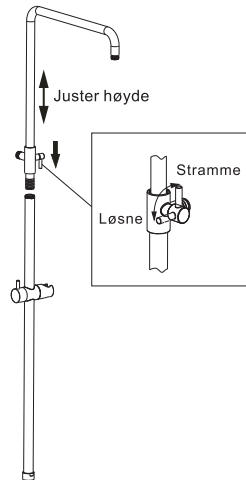
4



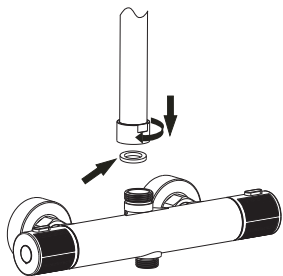
5



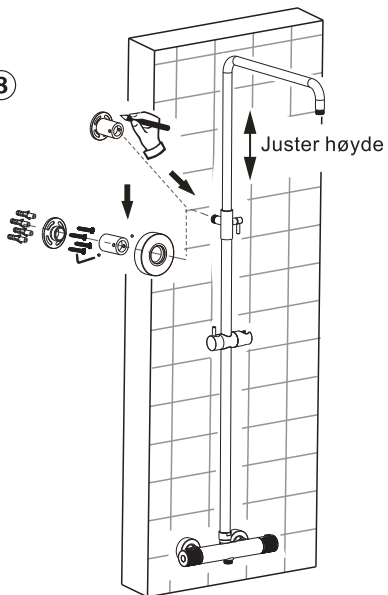
6



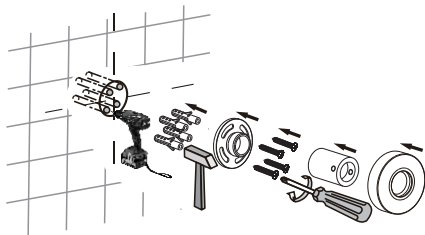
7



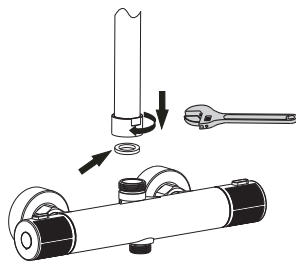
8



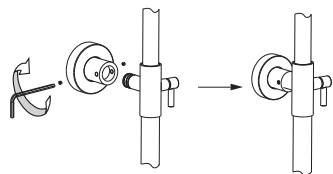
9



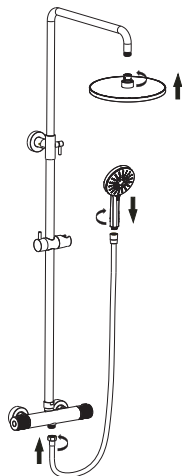
10



11

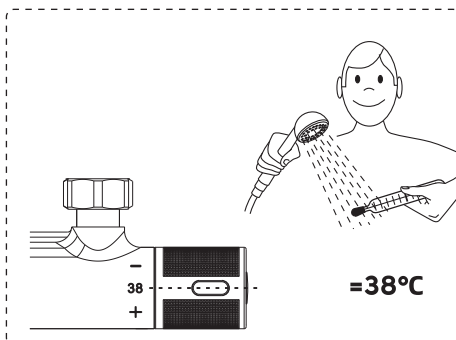
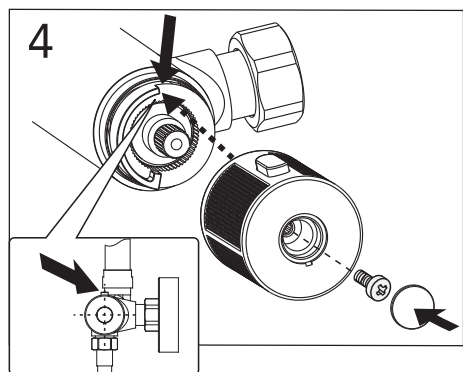
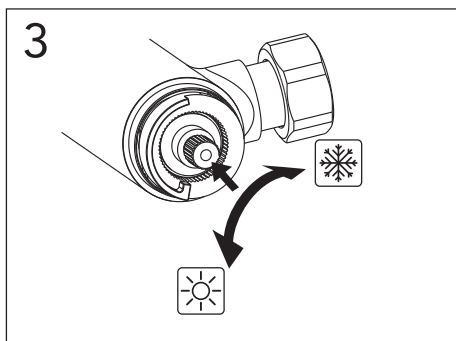
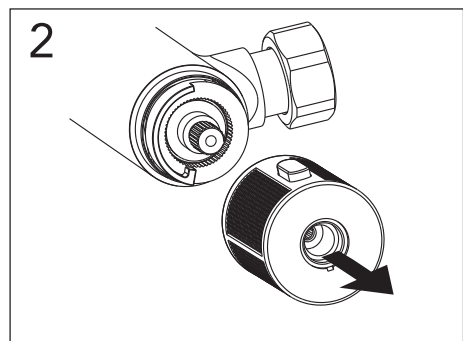
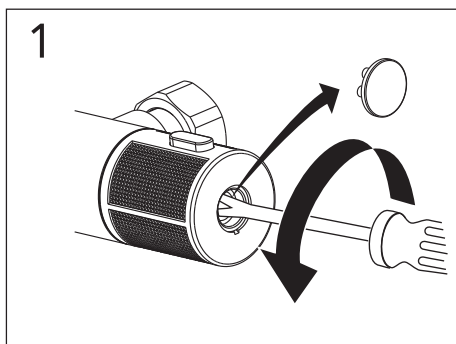
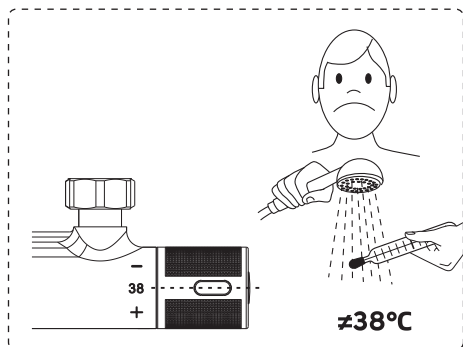


12



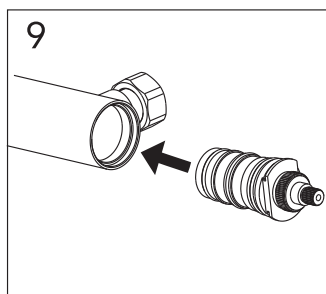
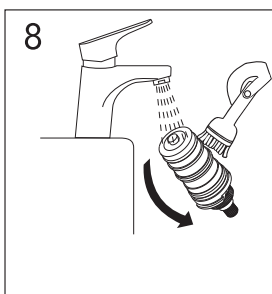
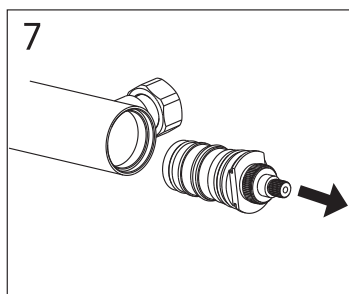
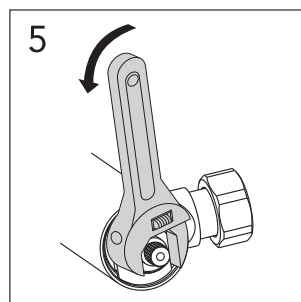
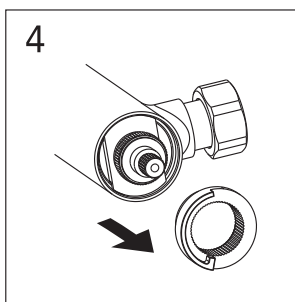
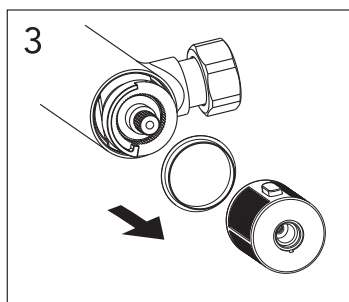
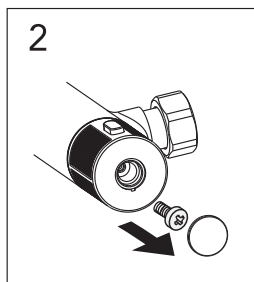
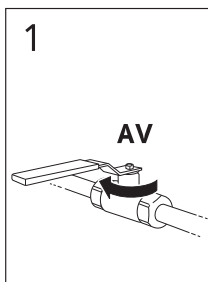
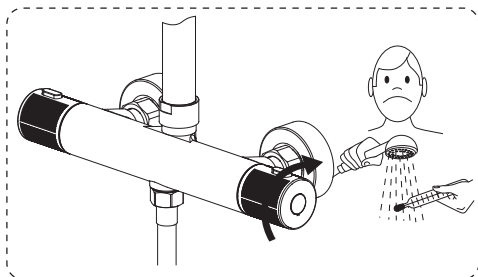
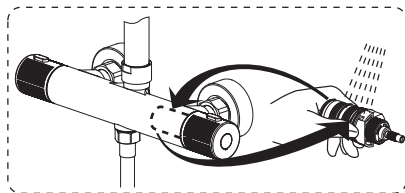
Nullstilling av temperatur

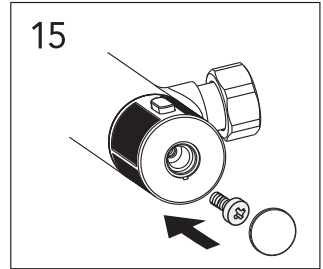
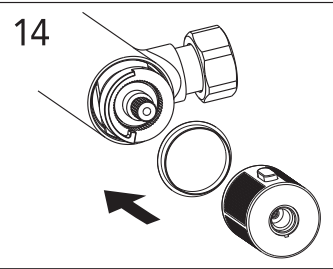
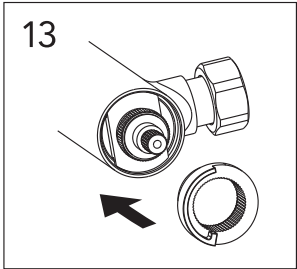
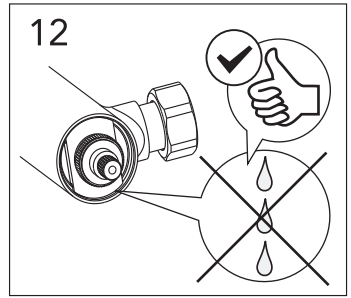
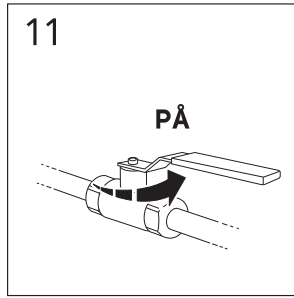
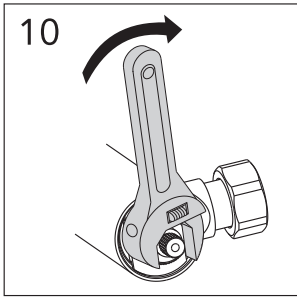
Blandebatteriets vanntemperatur er forhåndsinnstilt til $38 \pm 2^\circ\text{C}$ ved et balansert trykk på 3 bar for både varmt og kaldt vann, med en varm tilførselstemperatur på 65°C . Hvis din installasjon er betydelig annerledes, kan vanntemperaturen avvike fra innstillingen. Vi anbefaler at du kalibrerer blandebatteriet for å tilpasse det til kravene i din installasjon på følgende måte:



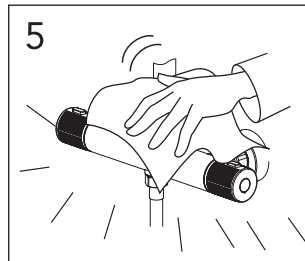
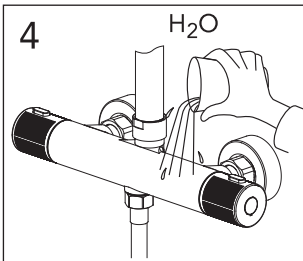
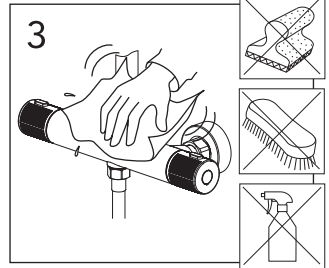
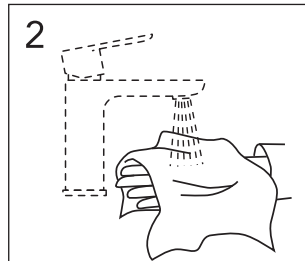
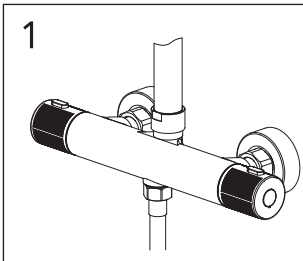
Rengjøring av termostatelement

Fordi vannkvaliteten kan variere, kan filtrene i elementet bli skitne, noe som vil føre til redusert vannstrøm og dårligere funksjon av blandebatteriet. Om nødvendig anbefaler vi at du rengjør elementet som følger:

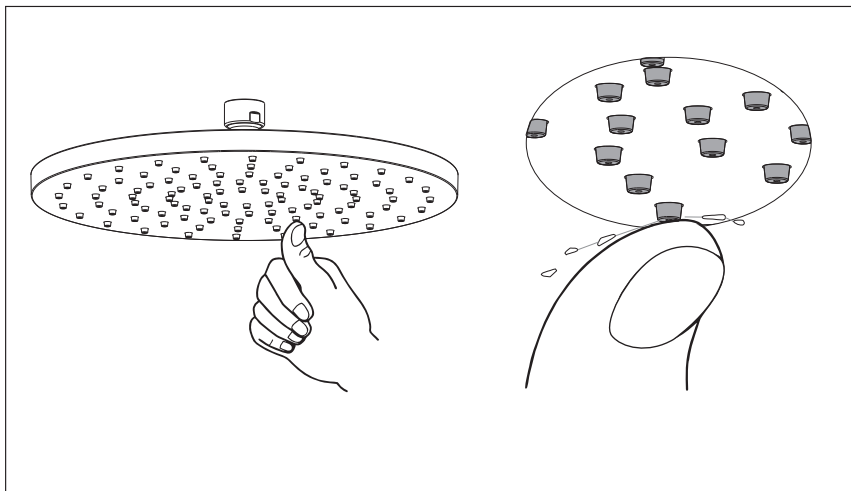
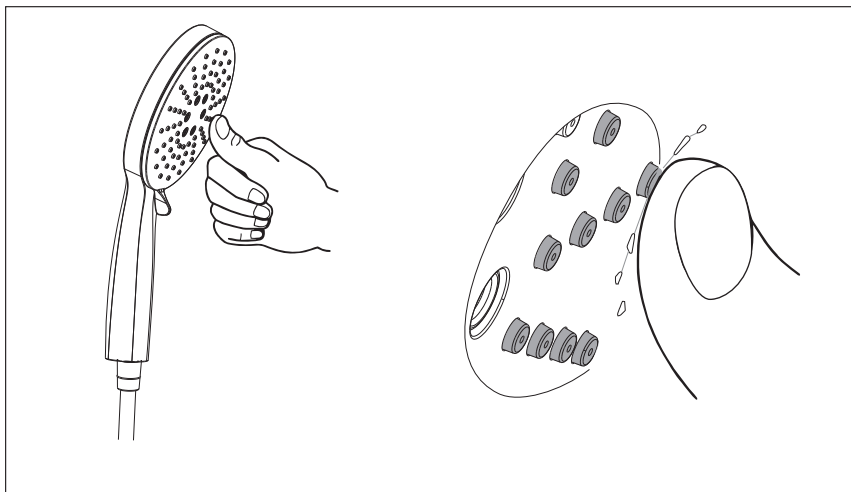




Vedlikehold

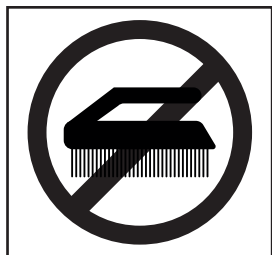


Rengjør jevnlig dysene på både hodedusj og hånddusj for å forhindre at kalk blokkerer dysene og forårsaker sprekker i dusjhodene.





Bruk ikke sure eller alkaliske rengjøringsmidler som alkohol, desinfeksjonsmidler, fortynningsmidler osv. til å rengjøre produktet, for å unngå misfarging og skade. Hvis rengjøringsmidler fortsatt brukes på skadede overflater, kan det føre til ytterligere skade på produktets overflate.



Bruk ikke grove rengjøringsverktøy til å rengjøre produktets overflate, som stålull, fibersvamp eller børster med slipefunksjon, da disse vil ripe opp produktets overflate. Bruk en myk bomullsklut til rengjøring.



Driftstemperaturen i miljøet bør være over 4 °C. Hvis den er under 4 °C, kan produktet oppleve deformasjon, frostskafer og andre skader.



Hvis du har fulgt instruksjonene nøye og blandebatteriet fortsatt ikke fungerer som det skal, følg disse tiltakene.

Problem	Mulig årsak	Tiltak
Utgående vanntemperatur for kald	<ul style="list-style-type: none">• Ikke noe varmtvann når frem til blandebatteriet• Filterblokkering• Hvis problemet har vært tilstede siden installasjonen, kan det hende at tilkoblingene ble installert feil• Vannforsyningen kan være kaldere om vinteren på grunn av utetemperaturen	<ul style="list-style-type: none">• Sjekk om det er blokkeringer i vannforsyningen• Fjern og rengjør filtrene• Sjekk installasjonen: varmtvann til venstre, kaldt vann til høyre• Det kan være nødvendig å justere varmtvannstilførselen, f.eks. øke varmtvannstemperaturen på varmtvannsberederen
Utgående vanntemperatur for varm	<ul style="list-style-type: none">• Ingen kaldtvann når blandebatteriet• Filterblokkering• Hvis problemet har vært tilstede siden installasjonen, kan det hende at tilkoblingene ble installert feil• Vannforsyningen kan være varmere om sommeren på grunn av utetemperaturen	<ul style="list-style-type: none">• Sjekk om det er blokkeringer i vannforsyningen• Fjern og rengjør filtrene• Sjekk installasjonen: varmtvann til venstre, kaldt vann til høyre• Det kan være nødvendig å justere varmtvannstilførselen, f.eks. redusere varmtvannstemperaturen på varmtvannsberederen
Kun varmt eller kaldt vann fra ventilen	<ul style="list-style-type: none">• Det er mulig at tilkoblingene er installert feil vei• Hvis kun kaldt vann kommer fra blandebatteriet, kan det være en feil med patronen• Blokkerte filtre	<ul style="list-style-type: none">• Sjekk at tilkoblingene er riktig installert: varmtvann til venstre, kaldt vann til høyre• Fjern og kontroller tilstanden til termostatpatronen• Fjern og rengjør filtrene

<p>Kan ikke justere temperaturen</p>	<ul style="list-style-type: none"> ● Det er mulig at patronen sitter fast på grunn av kalk ● Manuell overstyring av temperaturen 	<ul style="list-style-type: none"> ● Fjern termostatpatronen og utfør vedlikehold ● Fjern temperaturhåndtaket ved å fjerne endekappen og den sentrale festeskruen. Slå vannstrømmen på fullt, og dreii termostatpatronen mot klokken for å øke vanntemperaturen, og med klokken for å redusere vanntemperaturen
<p>Dårlig vannstrøm</p>	<ul style="list-style-type: none"> ● Utilstrekkelig vanntrykk ● Filtrene er delvis tilstoppet ● Strømningsventilen åpner ikke helt 	<ul style="list-style-type: none"> ● Det nødvendige minimum vanntrykket er 0,5 bar (5 MPa) ● Fjern og rengjør filtrene ● Fjern og sjekk tilstanden til strømningsmikseren
<p>Vannlekkasje fra dusjhodet når ventilen er slått av/stengt</p>	<ul style="list-style-type: none"> ● Dette kan være normalt i en kort periode etter at dusjen er brukt ● Sjekk at trykket ikke overstiger det som er angitt for produktet ● Strømningsventilen lekker 	<ul style="list-style-type: none"> ● N/A ● Hvis trykket er for høyt, juster det etter behov og se tekniske data ● Fjern og sjekk tilstanden til strømningsmikseren
<p>Vannlekkasje fra dusjventilen/kontroller</p>	<ul style="list-style-type: none"> ● Lekker fra strømningsmikseren ● Lekker fra termostatpatronen ● Sjekk at trykket ikke overstiger det som er angitt for produktet 	<ul style="list-style-type: none"> ● Fjern og sjekk tilstanden til strømningsmikseren ● Fjern og sjekk tilstanden til termostatpatronen ● Sjekk at trykket ikke overstiger det angitte. Hvis trykket er for høyt, juster det etter behov. Se tekniske data

TILGJENGELIG I BUTIKK

**Celeste Dusjrosetter Ø75
Matt Sort**



x2

GR-PJ-15BA5

Dusjslange Matt Sort



x1

GR-PJ-32SA1

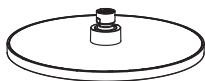
Stoke Hånddusj Matt Sort



x1

GR-PJ-33SA1

**Celeste Round Dusjhode
250 Matt Sort**

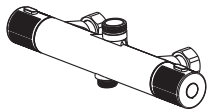


x1

GR-PJ-42SA1

TILGJENGELIG FOR BESTILLING

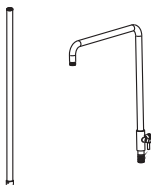
resTGT Stoke Termostat
Matt Sort



x1

GR-LY-10CG52

resTGT Dusjstang Matt Sort

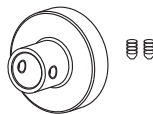


x1

x1

GR-PJ-25BA1

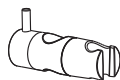
resTGT Stangfeste Matt Sort



x1

GR-PJ-26BA1

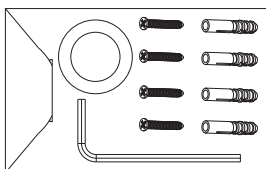
resTGT Dusjholder Matt Sort



x1

GR-PJ-28BA1

resTGT Skruesett



x1

GR-PJ-27BA