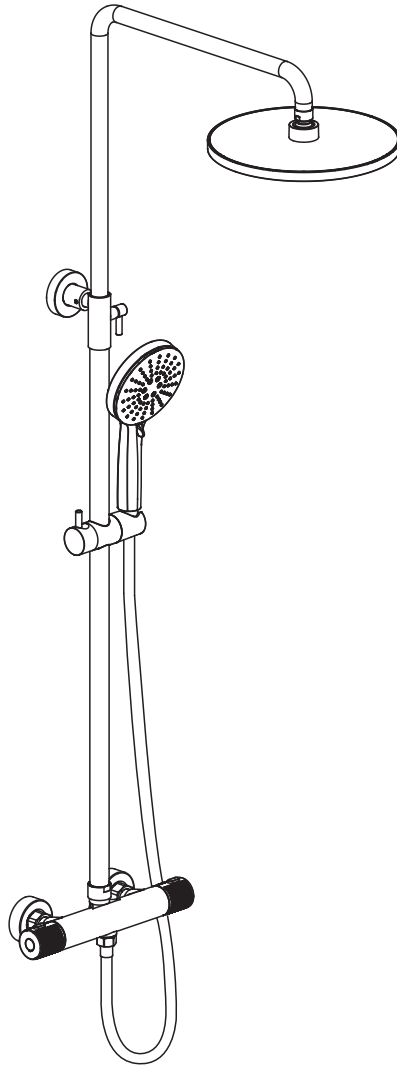


# MONTERINGSVEILEDNING

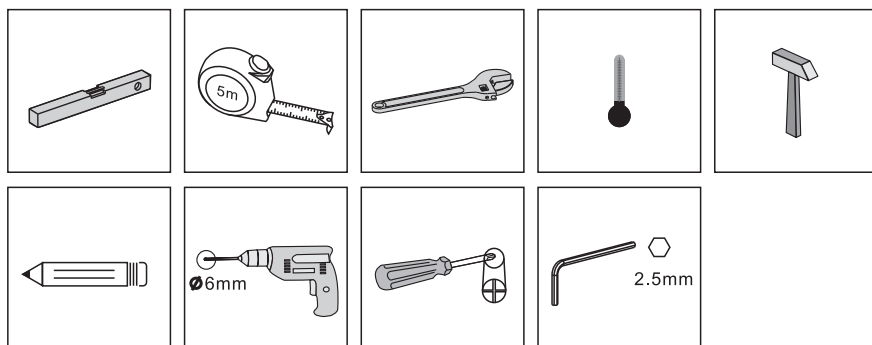
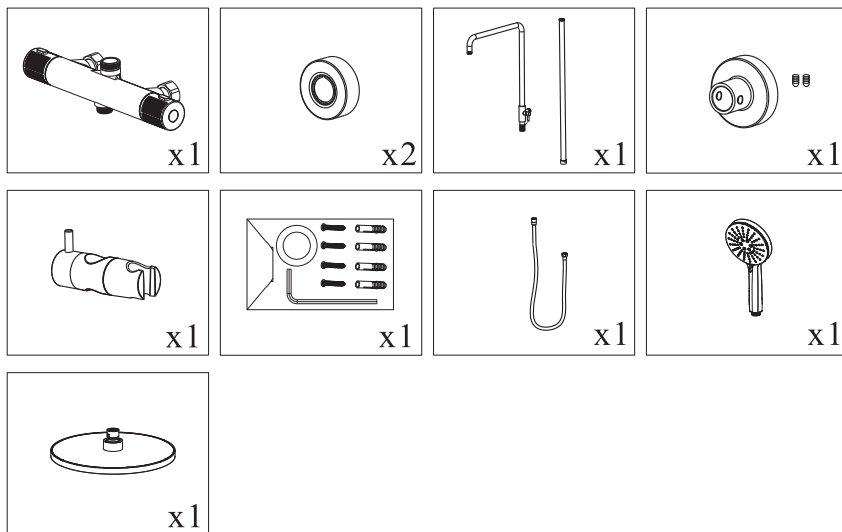
## RD3000WM

### Celeste Stoke

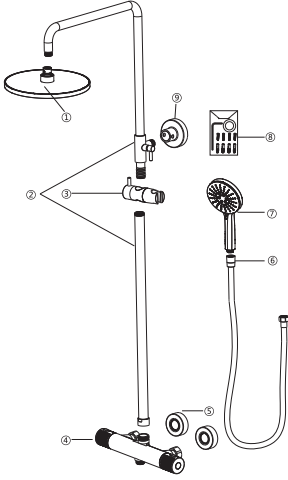


Før du starter installasjonen av dette produktet, er det viktig at du får en oversikt over alle deler. Ta deg god tid til å lese manualen nøye. Husk å sjekke at alle komponenter er komplette, og at ingenting mangler eller er skadet før du starter installasjonen.

## Deleliste

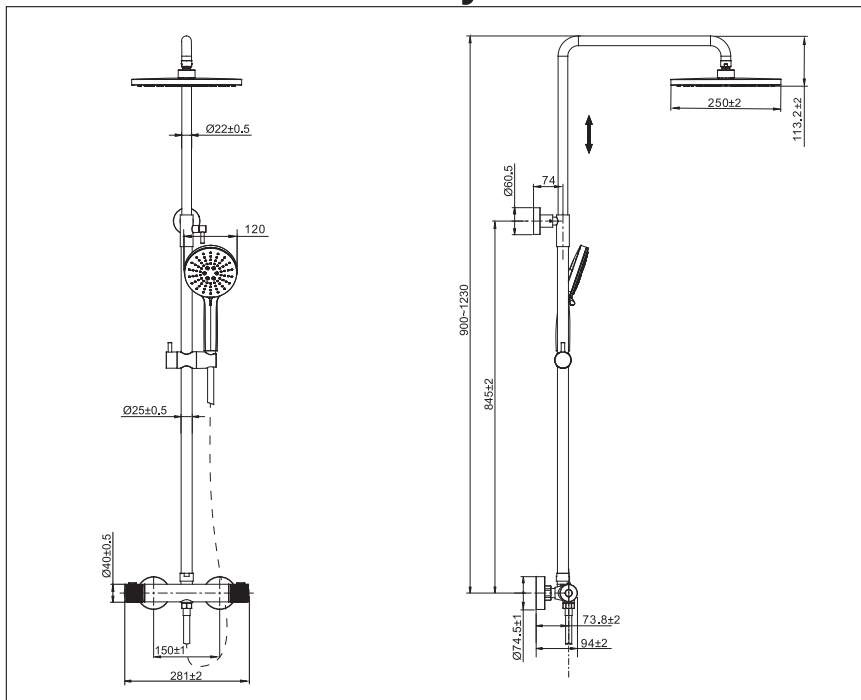


# Monteringsliste



Nr.	Reservedelskode	Navn	Antall
1	GR-PJ-34SA3	dusjhode	1
2	GR-PJ-25BA3	albuerør	1
		bunnrør	1
3	GR-PJ-28BA3	hånddusjholder	1
4	GR-LY-10CG54	blandebatteri	1
5	GR-PJ-15BA7	veggdeksler (par)	1
6	GR-PJ-32SA3	slange	1
7	GR-PJ-33SA3	hånddusj	1
8	GR-PJ-27BA	tilkobling	1
9	GR-PJ-26BA3	veggfeste	1

# Dimensjoner

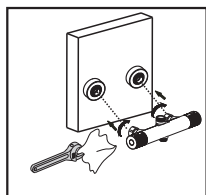




Maks. vanntrykk: 5 bar  
Min. vanntrykk: 0,5 bar  
Anbefalt vanntrykk: 3 bar

Maks. varmtvannstemperatur: 85°C  
Anbefalt varmtvannstemperatur: 60°C

## Installasjon

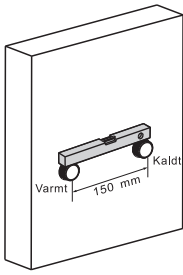


Når du strammer med en skiftenøkkel, er det viktig å beskytte produktets overflate med en myk klut for å unngå riper og at maling skaller av på grunn av direkte kontakt med skiftenøkkelen.

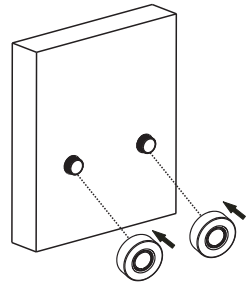


Ikke bruk skarpe gjenstander mot produktets overflate.

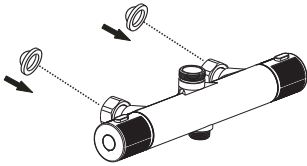
1



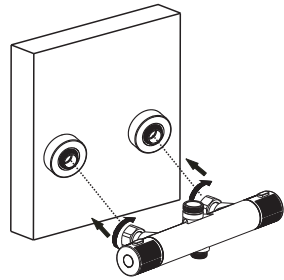
2



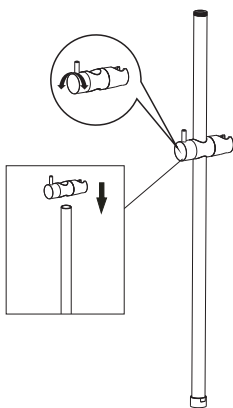
3



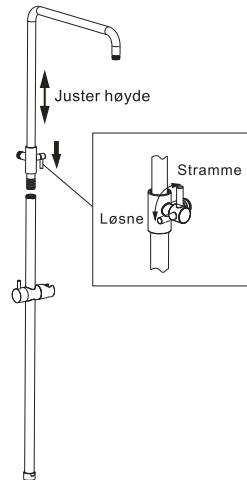
4



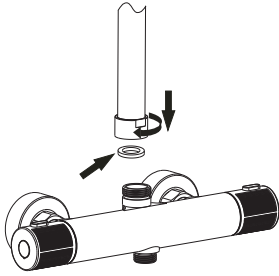
5



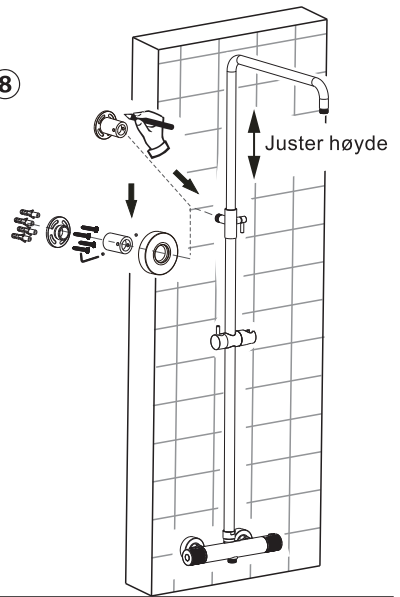
6



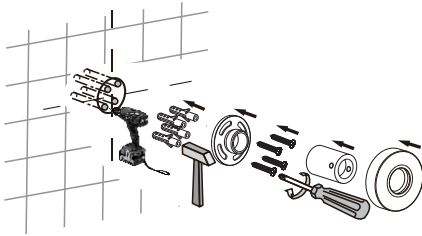
7



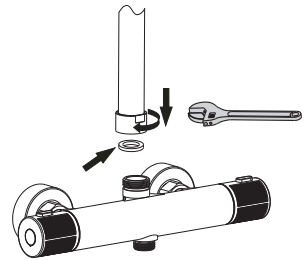
8



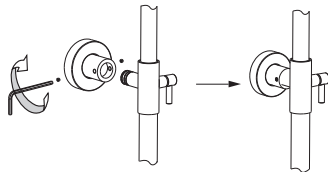
9



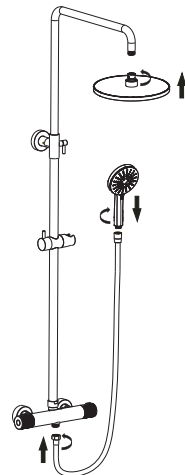
10



11

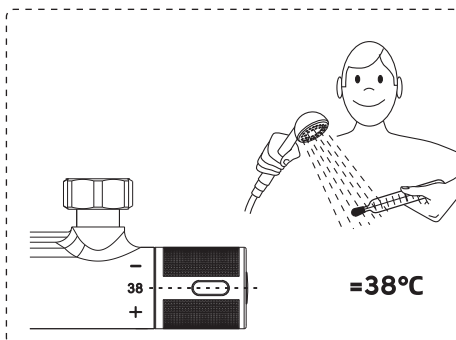
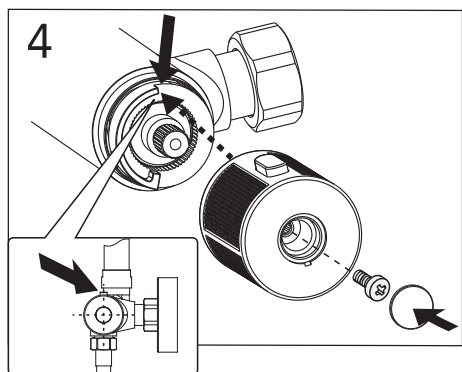
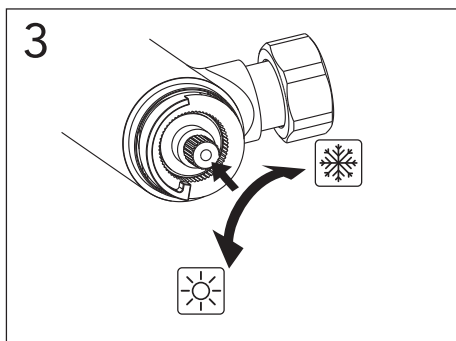
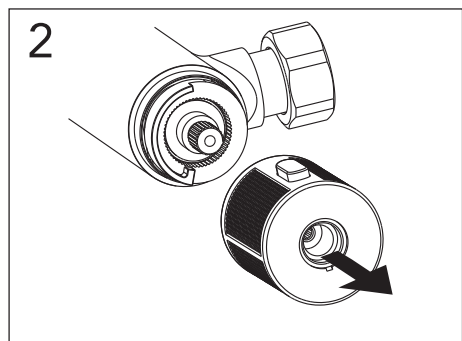
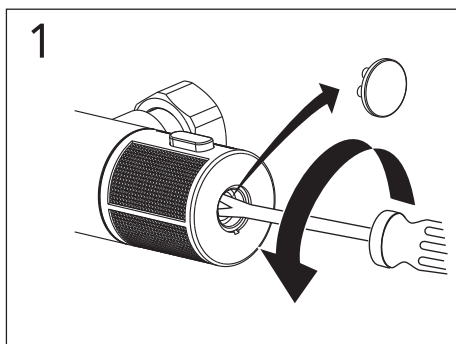
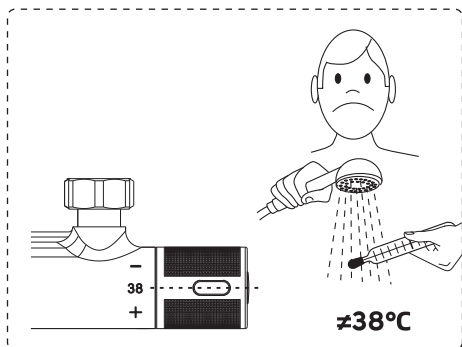


12



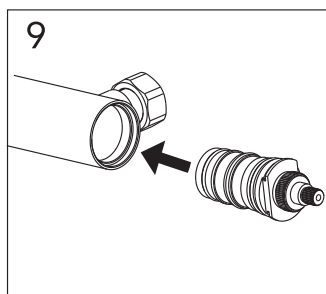
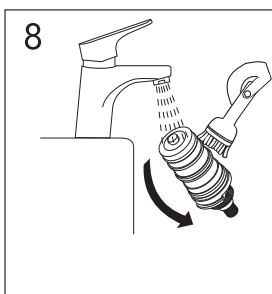
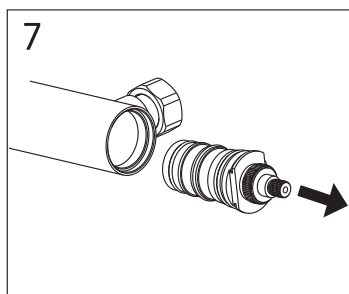
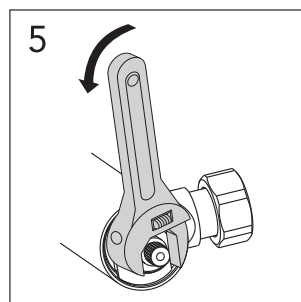
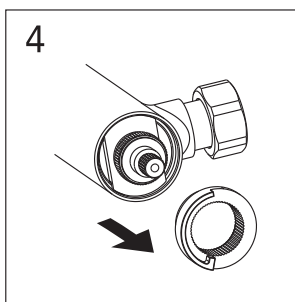
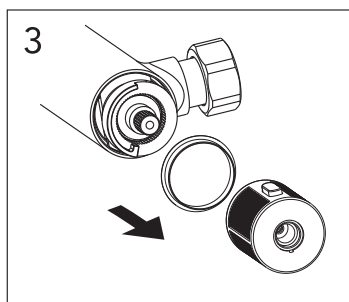
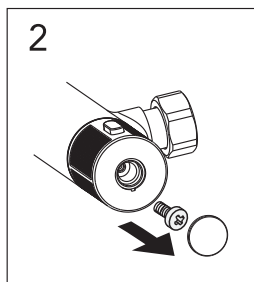
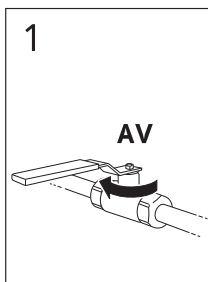
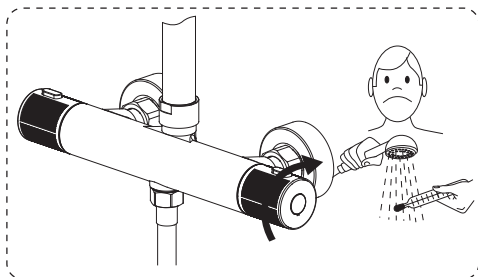
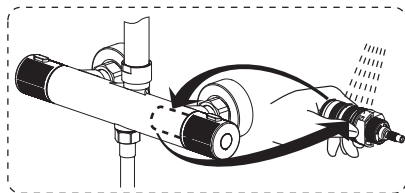
# Nullstilling av temperatur

Blandebatteriets vanntemperatur er forhåndsinnstilt til  $38 \pm 2^\circ\text{C}$  ved et balansert trykk på 3 bar for både varmt og kaldt vann, med en varm tilførselstemperatur på  $65^\circ\text{C}$ . Hvis din installasjon er betydelig annerledes, kan vanntemperaturen avvike fra innstillingen. Vi anbefaler at du kalibrerer blandebatteriet for å tilpasse det til kravene i din installasjon på følgende måte:

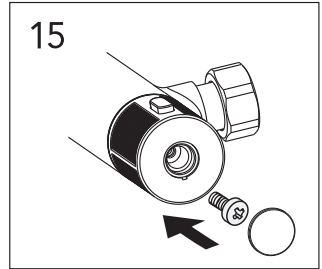
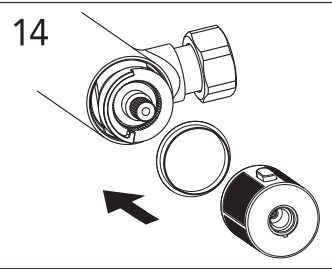
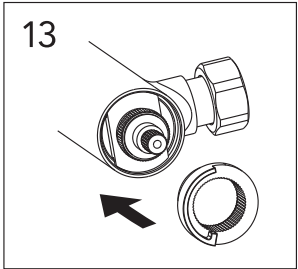
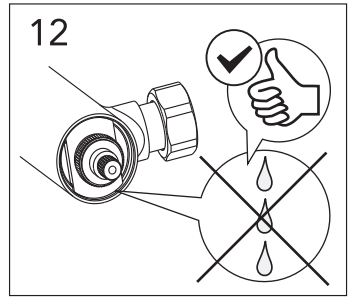
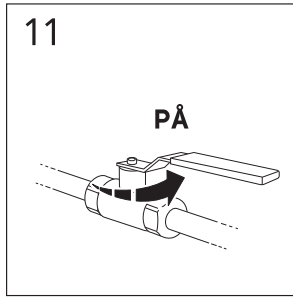
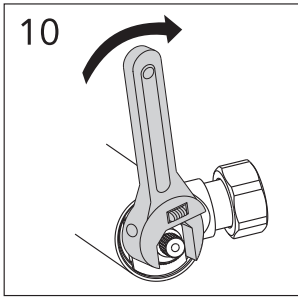


# Rengjøring av termostatelement

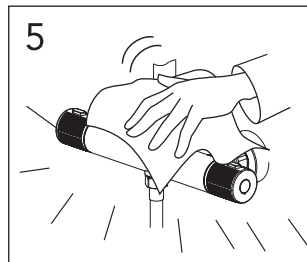
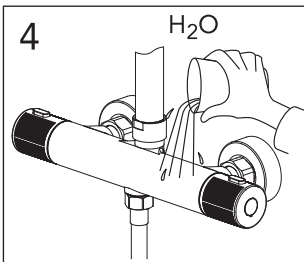
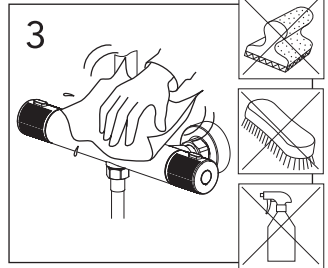
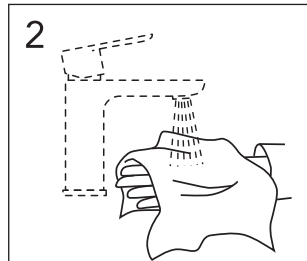
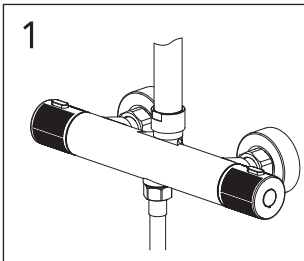
Fordi vannkvaliteten kan variere, kan filtrene i elementet bli skitne, noe som vil føre til redusert vannstrøm og dårligere funksjon av blandebatteriet. Om nødvendig anbefaler vi at du rengjør elementet som følger:



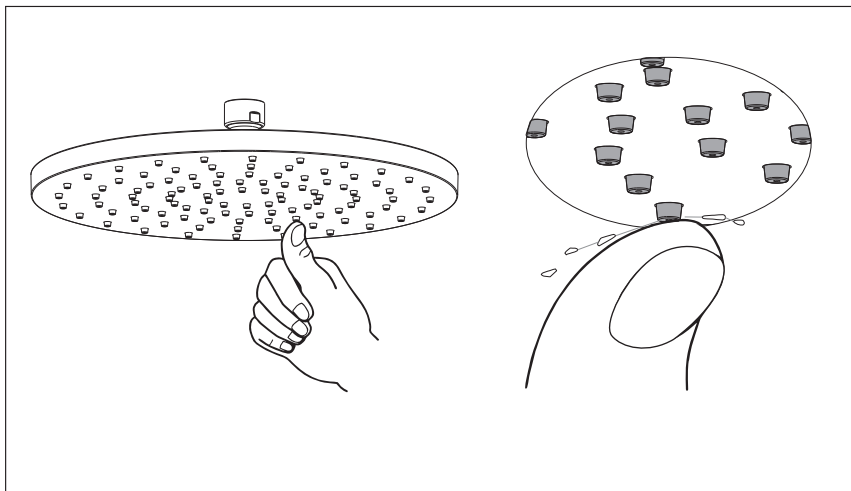
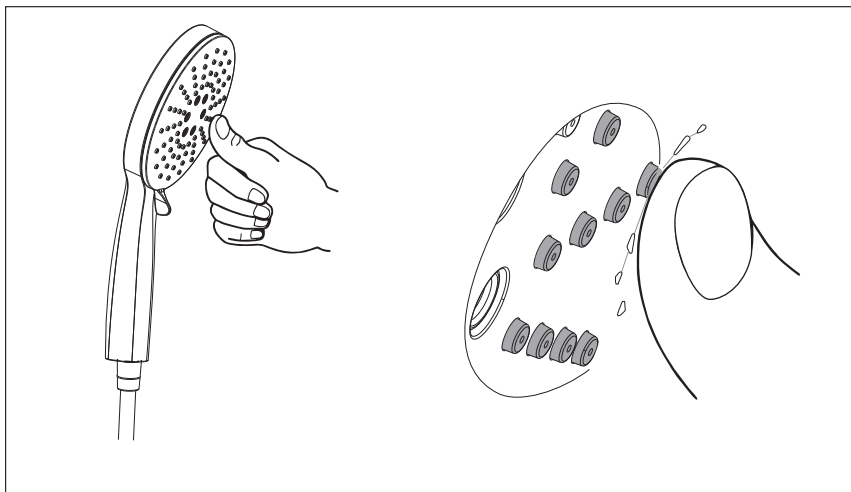




## Vedlikehold

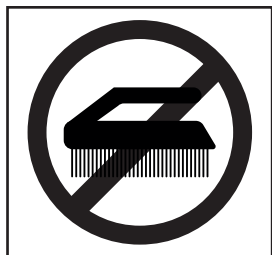


Rengjør jevnlig dysene på både hodedusj og hånddusj for å forhindre at kalk blokkerer dysene og forårsaker sprekker i dusjhodene.





Bruk ikke sure eller alkaliske rengjøringsmidler som alkohol, desinfeksjonsmidler, fortynningsmidler osv. til å rengjøre produktet, for å unngå misfarging og skade. Hvis rengjøringsmidler fortsatt brukes på skadede overflater, kan det føre til ytterligere skade på produktets overflate.



Bruk ikke grove rengjøringsverktøy til å rengjøre produktets overflate, som stålull, fibersvamp eller børster med slipefunksjon, da disse vil ripe opp produktets overflate. Bruk en myk bomullsklut til rengjøring.



Driftstemperaturen i miljøet bør være over 4 °C. Hvis den er under 4 °C, kan produktet oppleve deformasjon, frostskafer og andre skader.



**Hvis du har fulgt instruksjonene nøye og blandebatteriet fortsatt ikke fungerer som det skal, følg disse tiltakene.**

<b>Problem</b>	<b>Mulig årsak</b>	<b>Tiltak</b>
Utgående vanntemperatur for kald	<ul style="list-style-type: none"><li>• Ikke noe varmtvann når frem til blandebatteriet</li><li>• Filterblokkering</li><li>• Hvis problemet har vært tilstede siden installasjonen, kan det hende at tilkoblingene ble installert feil</li><li>• Vannforsyningen kan være kaldere om vinteren på grunn av utetemperaturen</li></ul>	<ul style="list-style-type: none"><li>• Sjekk om det er blokkeringer i vannforsyningen</li><li>• Fjern og rengjør filtrene</li><li>• Sjekk installasjonen: varmtvann til venstre, kaldt vann til høyre</li><li>• Det kan være nødvendig å justere varmtvannstilførselen, f.eks. øke varmtvannstemperaturen på varmtvannsberederen</li></ul>
Utgående vanntemperatur for varm	<ul style="list-style-type: none"><li>• Ingen kaldtvann når blandebatteriet</li><li>• Filterblokkering</li><li>• Hvis problemet har vært tilstede siden installasjonen, kan det hende at tilkoblingene ble installert feil</li><li>• Vannforsyningen kan være varmere om sommeren på grunn av utetemperaturen</li></ul>	<ul style="list-style-type: none"><li>• Sjekk om det er blokkeringer i vannforsyningen</li><li>• Fjern og rengjør filtrene</li><li>• Sjekk installasjonen: varmtvann til venstre, kaldt vann til høyre</li><li>• Det kan være nødvendig å justere varmtvannstilførselen, f.eks. redusere varmtvannstemperaturen på varmtvannsberederen</li></ul>
Kun varmt eller kaldt vann fra ventilen	<ul style="list-style-type: none"><li>• Det er mulig at tilkoblingene er installert feil vei</li><li>• Hvis kun kaldt vann kommer fra blandebatteriet, kan det være en feil med patronen</li><li>• Blokkerte filtre</li></ul>	<ul style="list-style-type: none"><li>• Sjekk at tilkoblingene er riktig installert: varmtvann til venstre, kaldt vann til høyre</li><li>• Fjern og kontroller tilstanden til termostatpatronen</li><li>• Fjern og rengjør filtrene</li></ul>

<p>Kan ikke justere temperaturen</p>	<ul style="list-style-type: none"> <li>• Det er mulig at patronen sitter fast på grunn av kalk</li> <li>• Manuell overstyring av temperaturen</li> </ul>	<ul style="list-style-type: none"> <li>• Fjern termostatpatronen og utfør vedlikehold</li> <li>• Fjern temperaturhåndtaket ved å fjerne endekappen og den sentrale festeskruen. Slå vannstrømmen på fullt, og drei termostatpatronen mot klokken for å øke vanntemperaturen, og med klokken for å redusere vanntemperaturen</li> </ul>
<p>Dårlig vannstrøm</p>	<ul style="list-style-type: none"> <li>• Utilstrekkelig vanntrykk</li> <li>• Filtrene er delvis tilstoppet</li> <li>• Strømningsventilen åpner ikke helt</li> </ul>	<ul style="list-style-type: none"> <li>• Det nødvendige minimum vanntrykket er 0,5 bar (5 MPa)</li> <li>• Fjern og rengjør filtrene</li> <li>• Fjern og sjekk tilstanden til strømningsmikseren</li> </ul>
<p>Vannlekkasje fra dusjhodet når ventilen er slått av/stengt</p>	<ul style="list-style-type: none"> <li>• Dette kan være normalt i en kort periode etter at dusjen er brukt</li> <li>• Sjekk at trykket ikke overstiger det som er angitt for produktet</li> <li>• Strømningsventilen lekker</li> </ul>	<ul style="list-style-type: none"> <li>• N/A</li> <li>• Hvis trykket er for høyt, juster det etter behov og se tekniske data</li> <li>• Fjern og sjekk tilstanden til strømningsmikseren</li> </ul>
<p>Vannlekkasje fra dusjventilen/kontroller</p>	<ul style="list-style-type: none"> <li>• Lekker fra strømningsmikseren</li> <li>• Lekker fra termostatpatronen</li> <li>• Sjekk at trykket ikke overstiger det som er angitt for produktet</li> </ul>	<ul style="list-style-type: none"> <li>● Fjern og sjekk tilstanden til strømningsmikseren</li> <li>● Fjern og sjekk tilstanden til termostatpatronen</li> <li>● Sjekk at trykket ikke overstiger det angitte. Hvis trykket er for høyt, juster det etter behov. Se tekniske data</li> </ul>

# TILGJENGELIG I BUTIKK

Celeste Dusjrosetter Ø75 Hvit

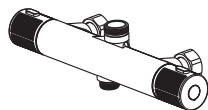


x2

**GR-PJ-15BA7**

# TILGJENGELIG FOR BESTILLING

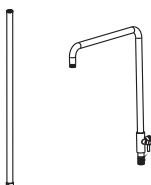
resTGT Stoke Termostat Hvit



x1

GR-LY-10CG54

resTGT Dusjstang Hvit

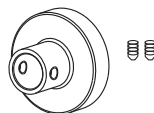


x1

x1

GR-PJ-25BA3

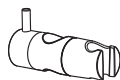
resTGT Stangfeste Hvit



x1

GR-PJ-26BA3

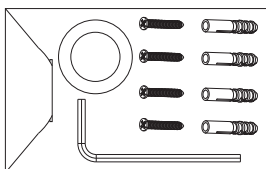
resTGT Dusjholder Hvit



x1

GR-PJ-28BA3

resTGT Skruesett



x1

GR-PJ-27BA

resTGT Dusjhode Ø250  
Rund Hvit



x1

GR-PJ-34SA3

resTGT Dusjslange Hvit



x1

GR-PJ-32SA3

resTGT Stoke Hånddusj Hvit



x1

GR-PJ-33SA3