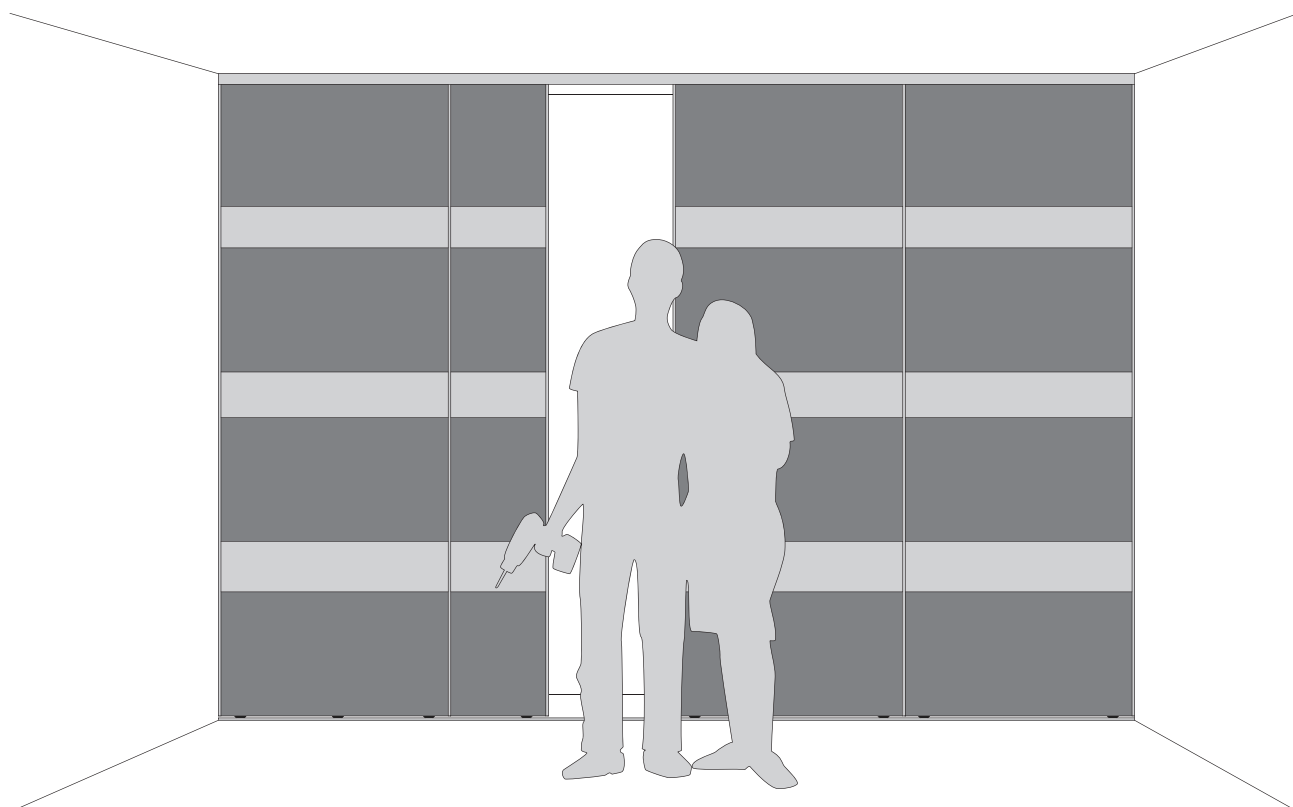


Monteringsanvisning

User manual for sliding door system



Lind[®]

Budget

Innhold

Table of Contents

Oppmålings skjema / Du trenger
Measurement form / You will need

side 3

Gulvskinne
Floor track

side 6-10

Takskinne
Ceiling track

side 11-14

Skyvedør
Assembly of sliding door

side 16-19

Håndlist
Installation of handrail

side 21-22

Hjul
Fitting the wheels

side 23-24

Softclose
installation of softclose

side 26-27

Justere
Adjusting

side 29-30

Softclose beslag
Insertion of softclose fitting

side 31-32

Posisjonstopp
Installation of position stop

side 33-34

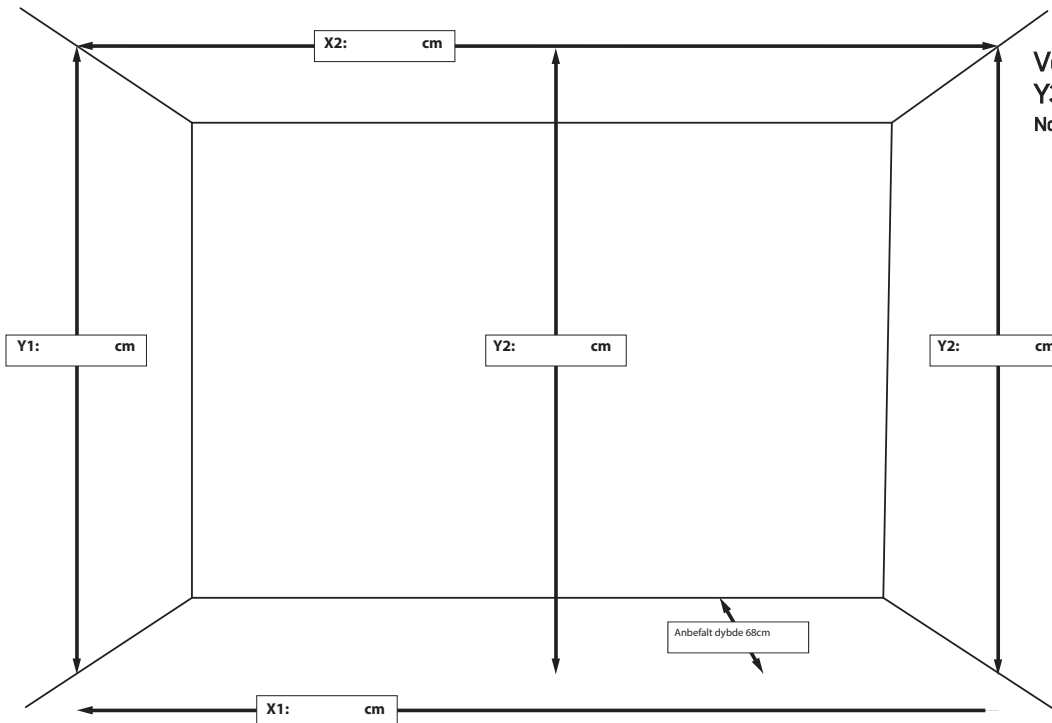
Tips og triks
Tips and tricks

side 35

Oppmålings skjema

Measurement form

Oppmåling av rom uten lister Measuring the room without skirting



Velg laveste høyde på Y1, Y2 og Y3
Note the lowest height of Y1, Y2 and Y3

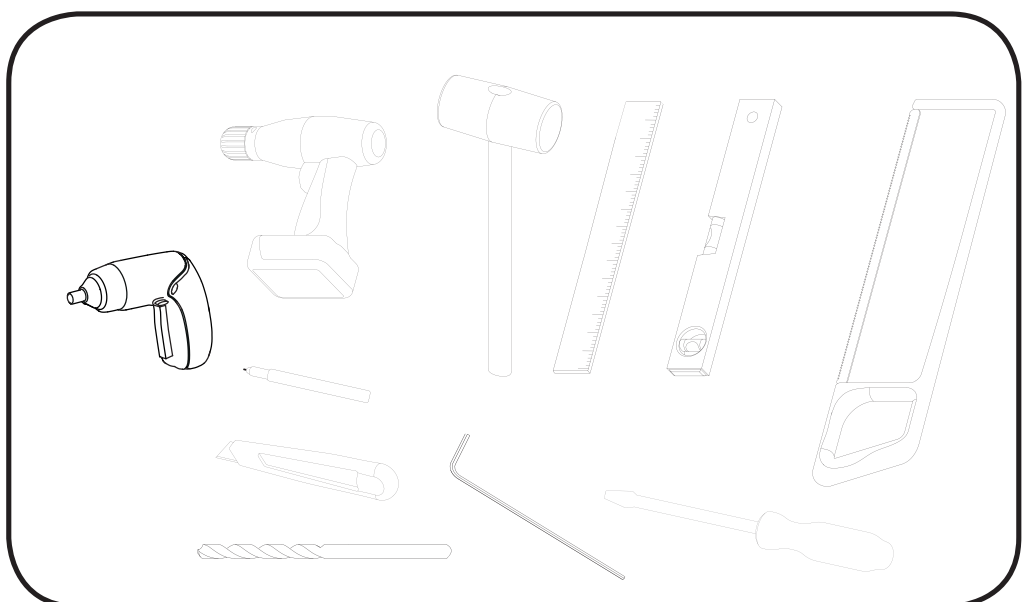
Y: CM

X1: CM

X2: CM

Du trenger

You will need

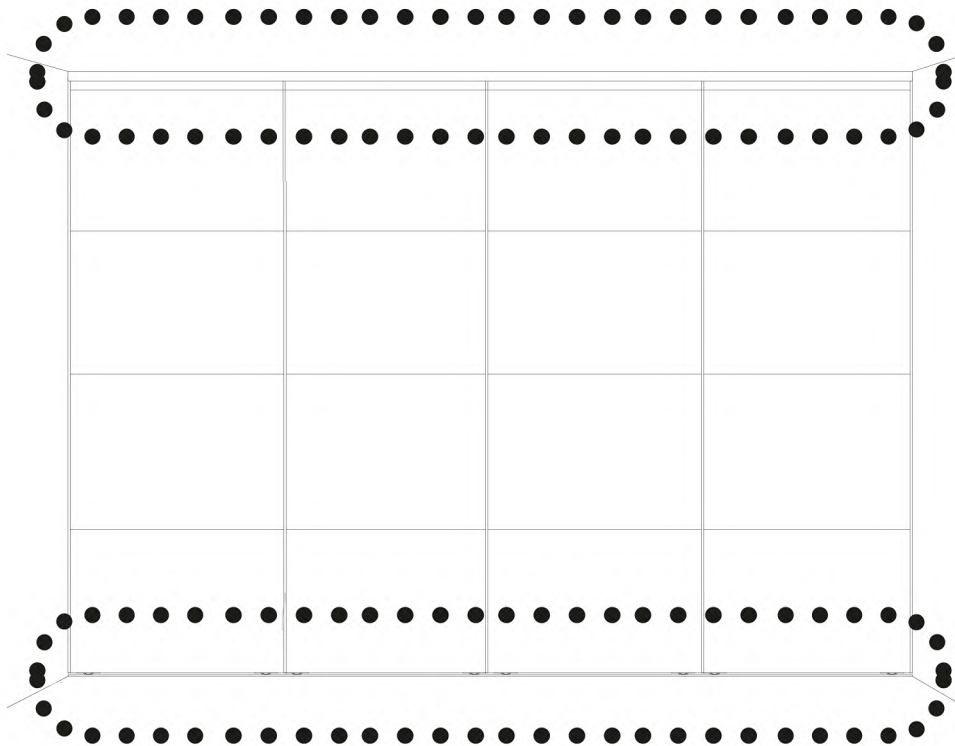


Montering av skinner

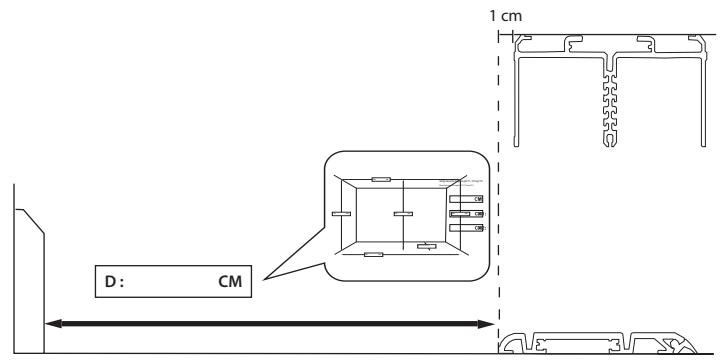
Installation of tracks

Pakke : 6 : Skinner til gulv og tak
Package: 6 : Rails for floor and ceiling

Pakke : 7 : Skøtebeslag (lengre enn 245cm)
Package : 7 : Joint fittings (longer than 245cm)

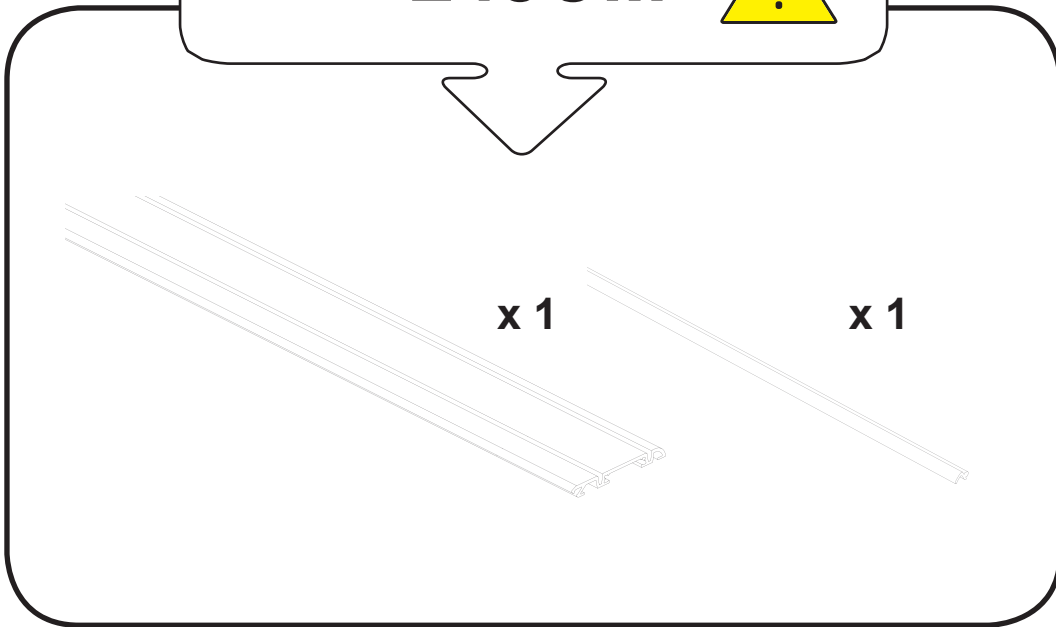


Skinner Tracks



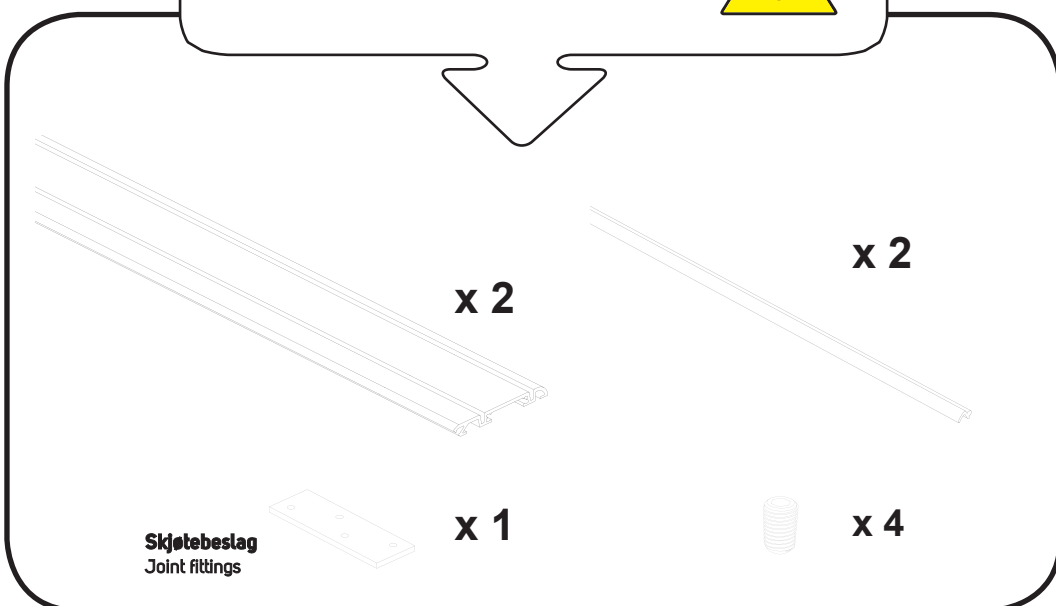
Kortere enn
Shorter than

245CM



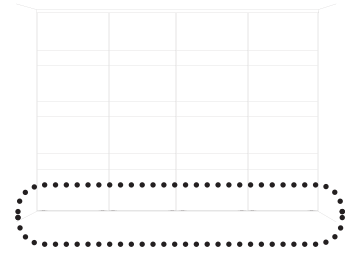
Lengre enn
Longer than

245CM



Gulvskinne

Floor track




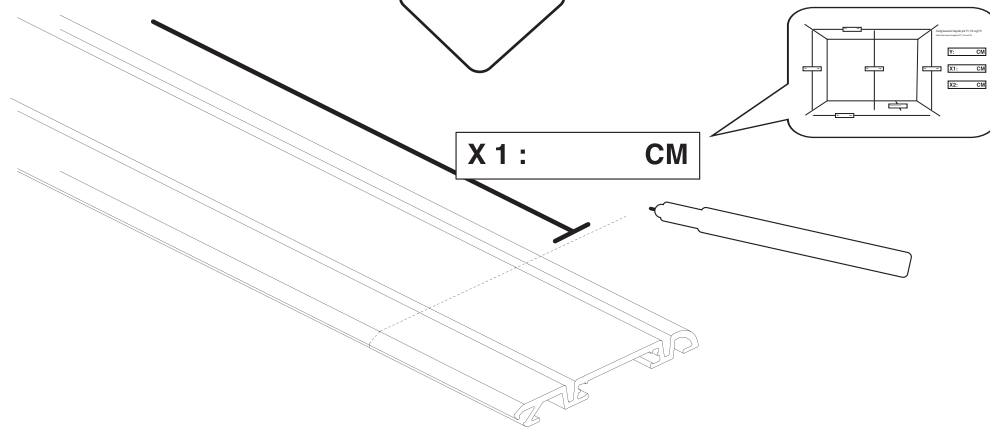
Montering av gulvskinne

Installation of floor tracks

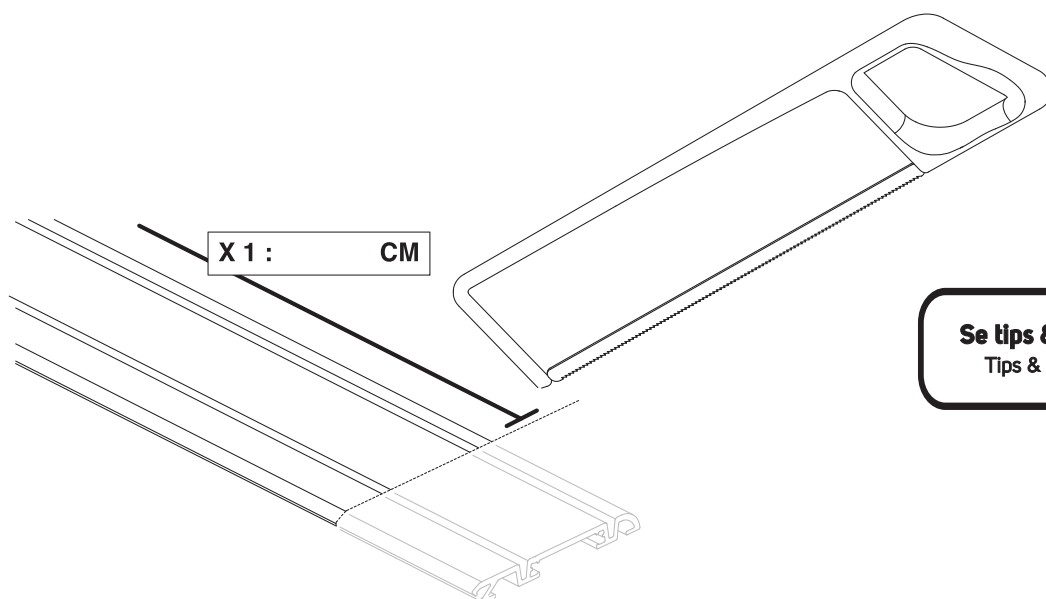
1a



Kortere enn
Shorter than **245CM** 



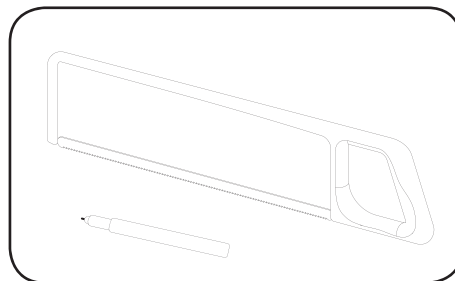
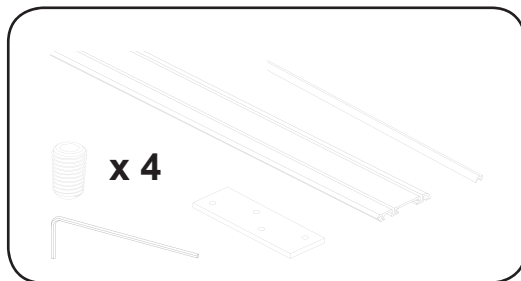
2a



Se tips & triks 02
Tips & tricks 02

Gulvskinne

Floor track



Montering av gulvskinne med skjøtebeslag

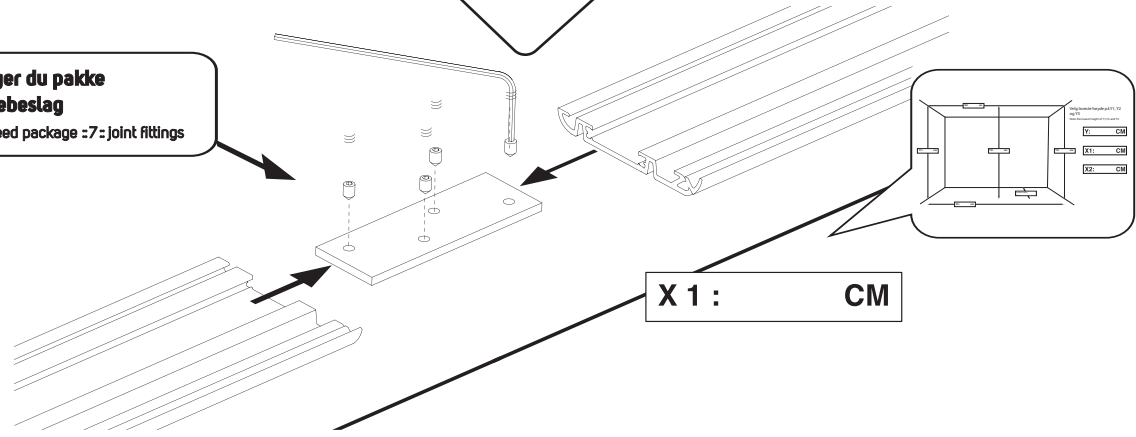
Installation of floor tracks with joint fittings

1b

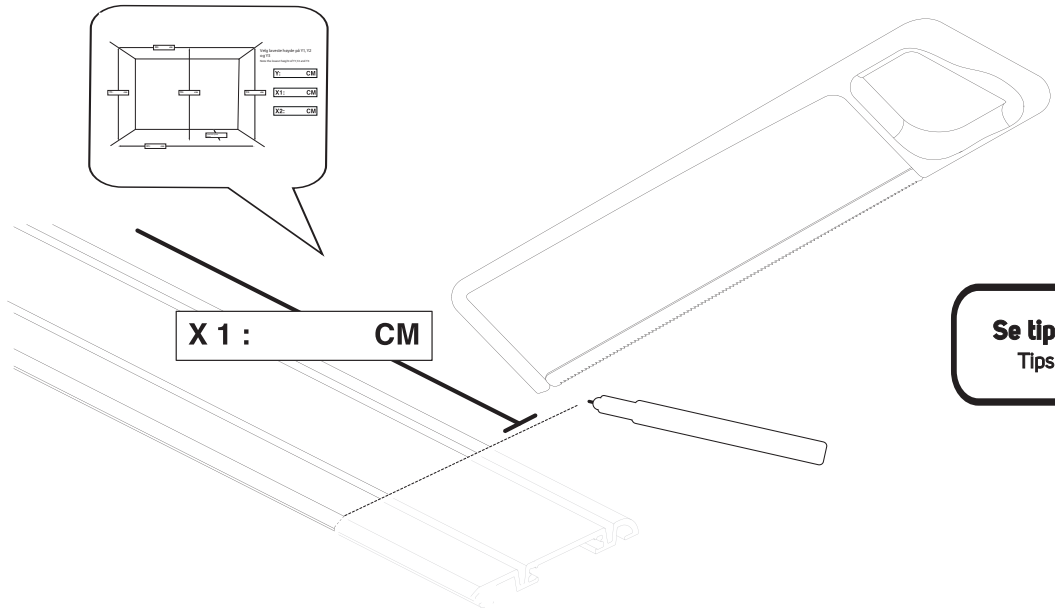


Lengre enn
Longer than **245CM**

Her trenger du pakke
:7 : Skjøtebeslag
Here you need package :7= joint fittings



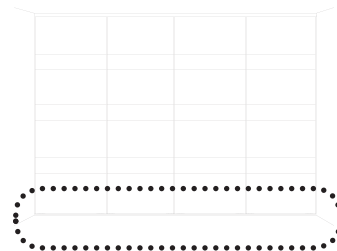
2b



Se tips & triks 02
Tips & tricks 02

Gummilist

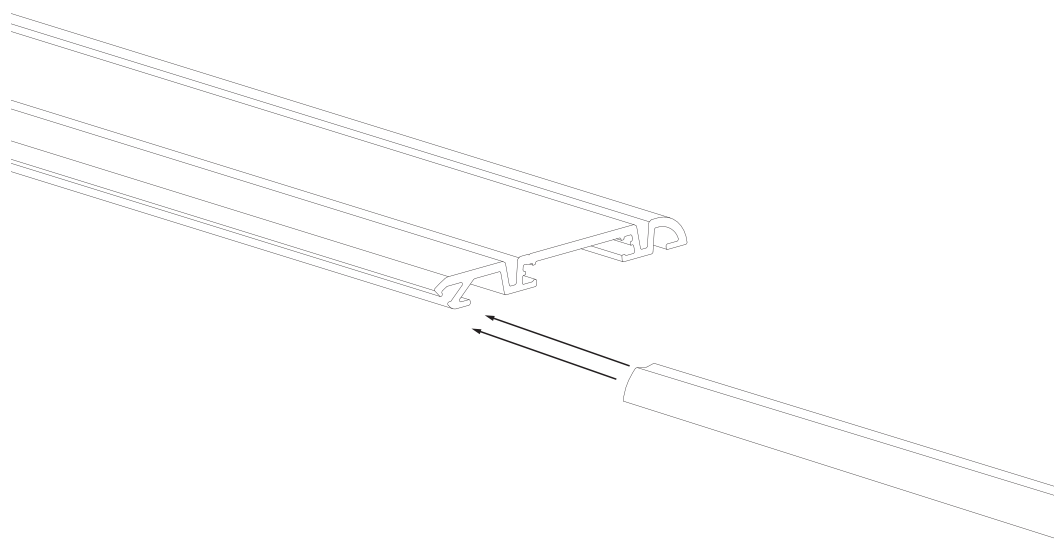
Rubberstrip



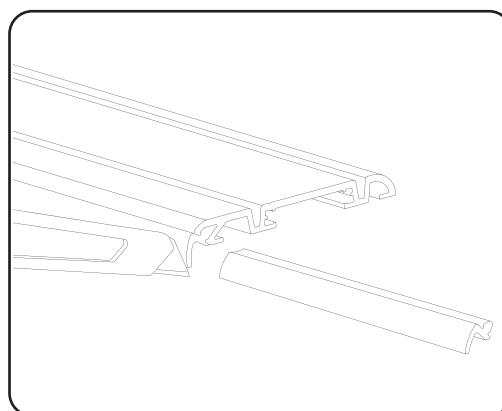
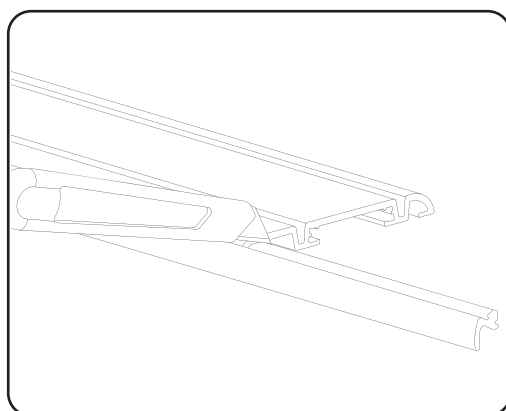
Montering av gummilist i gulvskinne

Insertion of rubberstrip in floor track

3

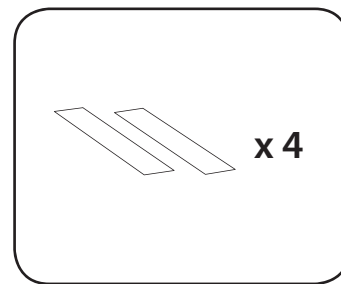


4



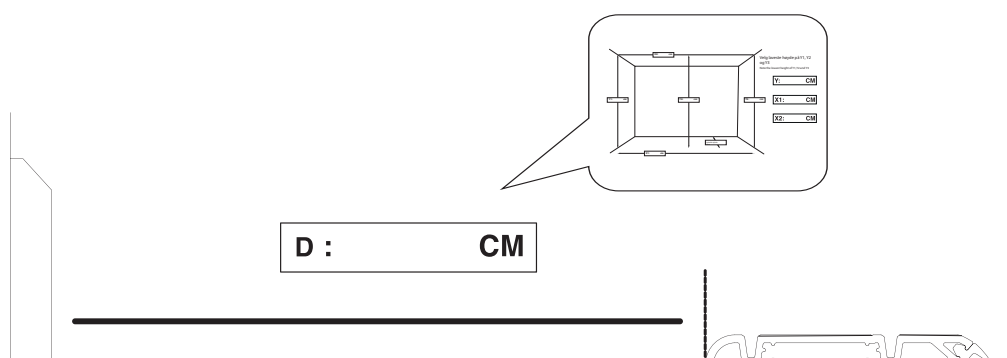
Dobbelsidig teip for gulvskinne

Double-sided adhesive tape

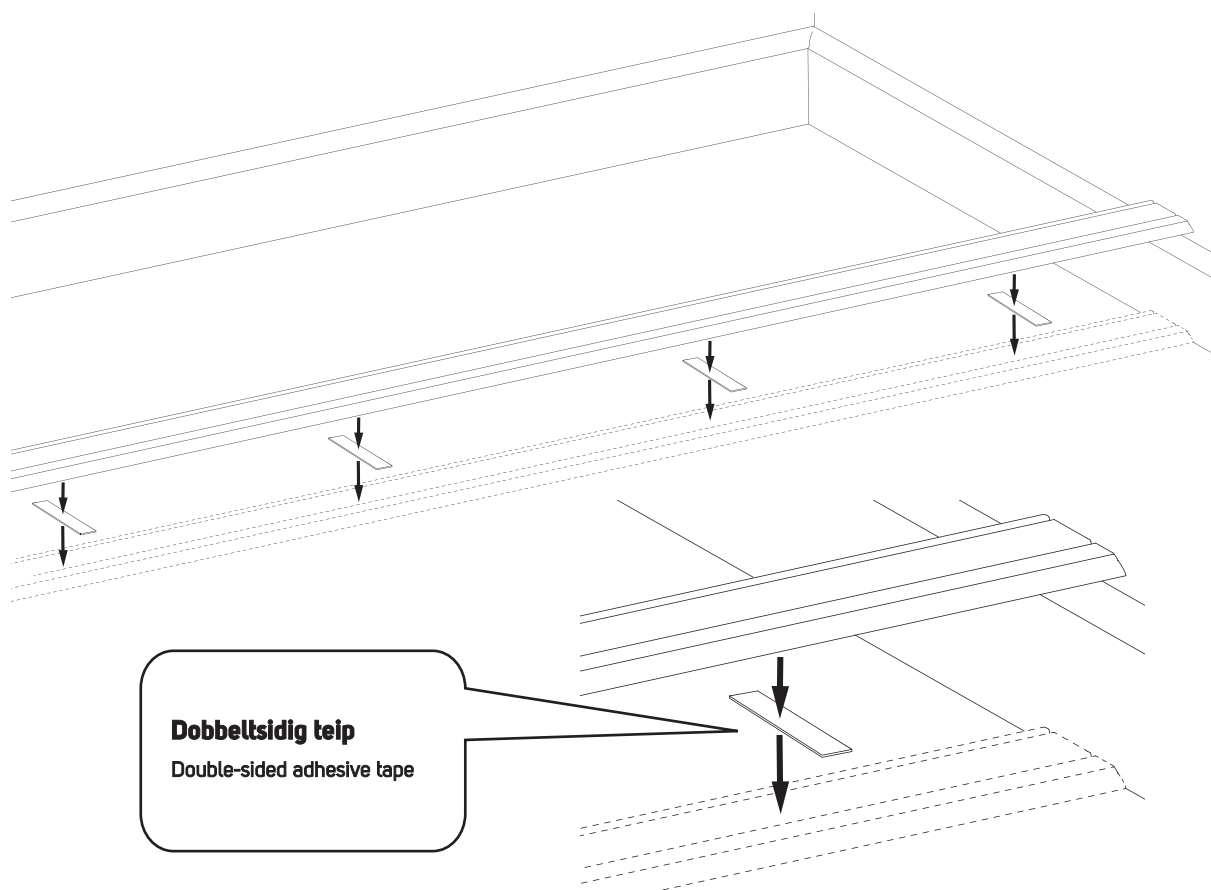


Montering av dobbelsidig teip Installation of double-sided adhesive tape

5

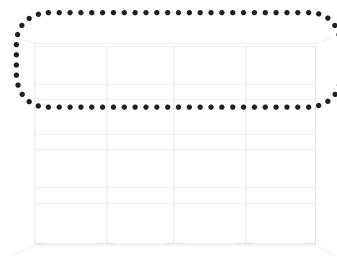


6



Takskinne

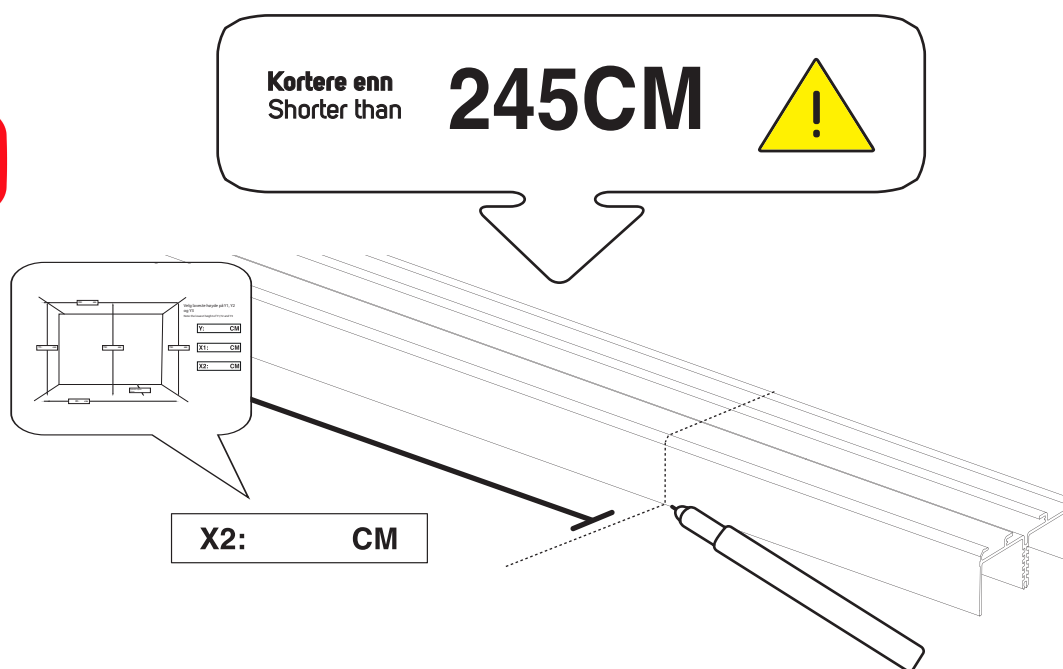
Ceiling track



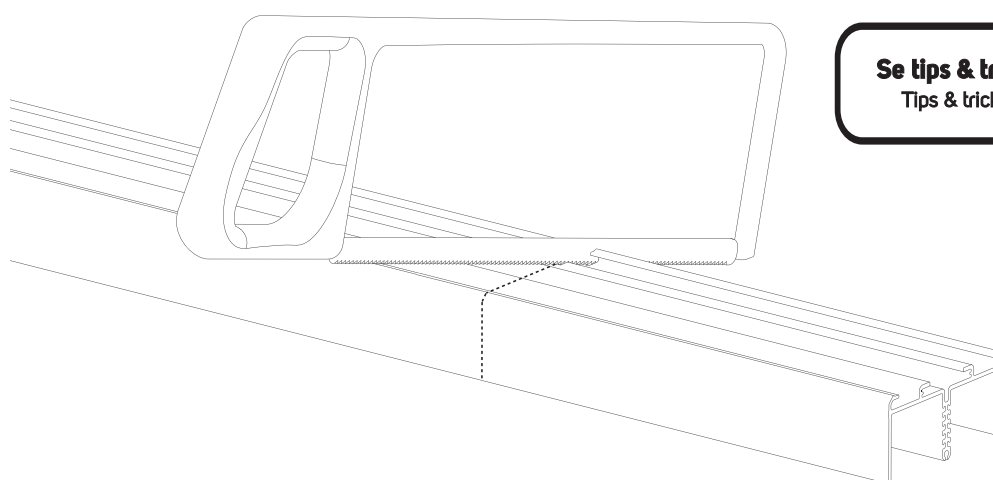
Montering av takskinne

Installation of ceiling tracks

7a

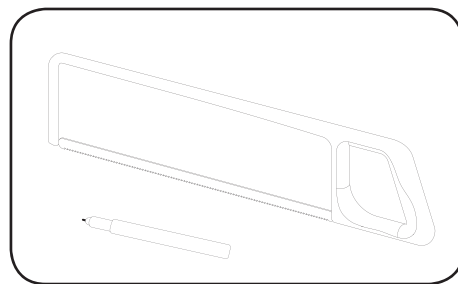
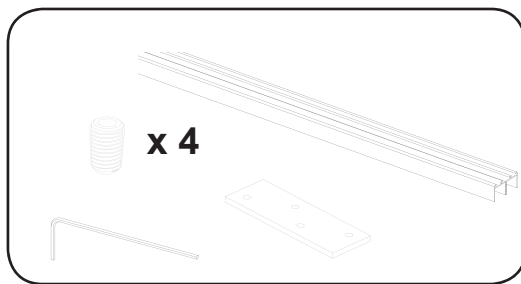


8a



Takskinne

Ceiling track



Montering av takskinne med skjøtebeslag

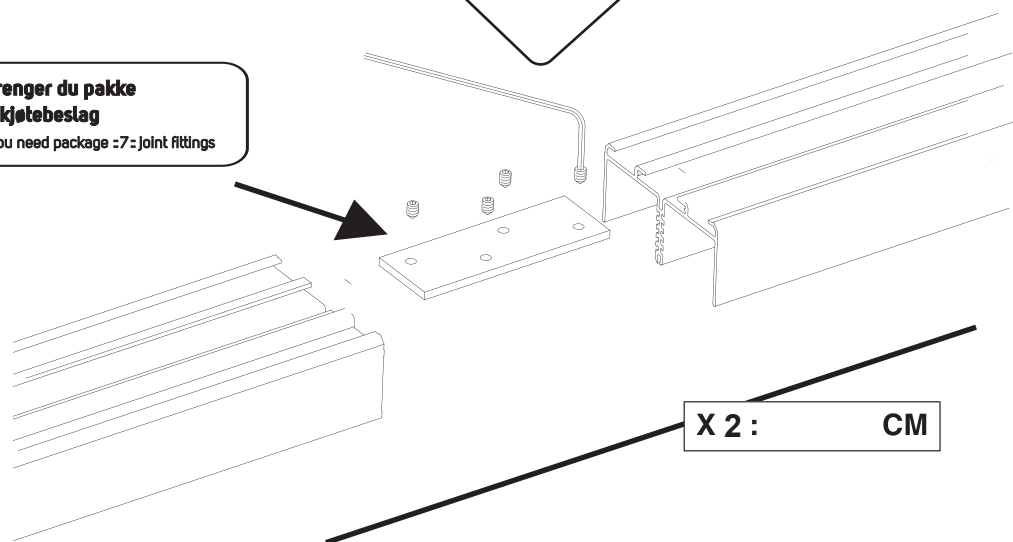
Installation of ceiling tracks with joint fittings

7b

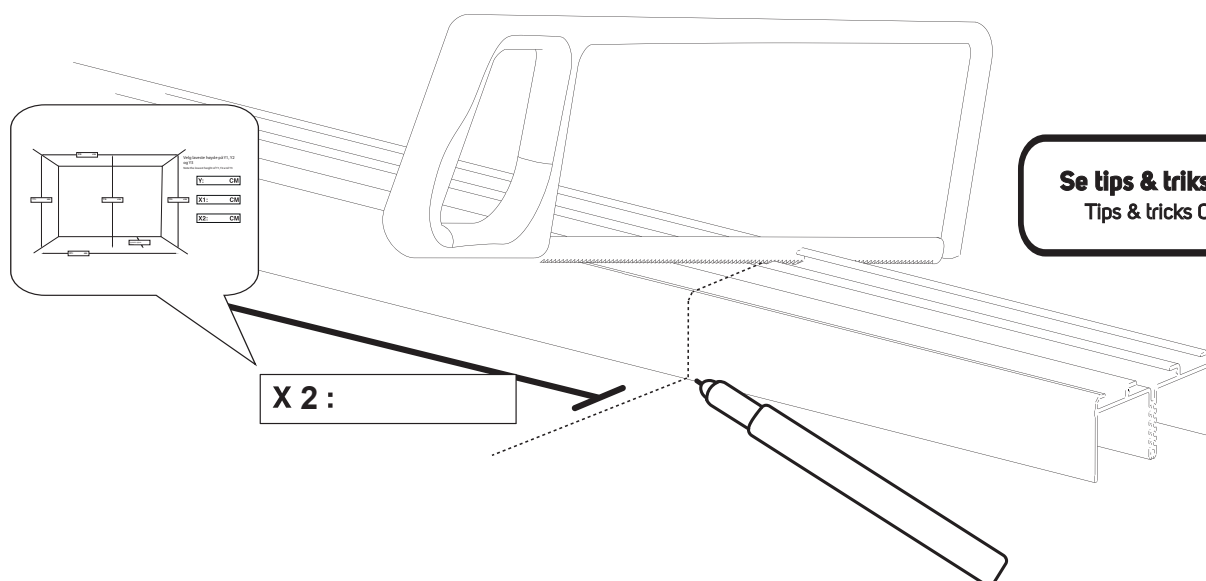


Lengre enn
Longer than **245CM**

Her trenger du pakke
: 7 : Skjøtebeslag
Here you need package :7: joint fittings

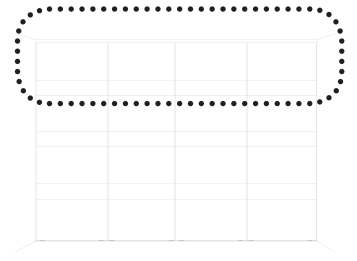


8b



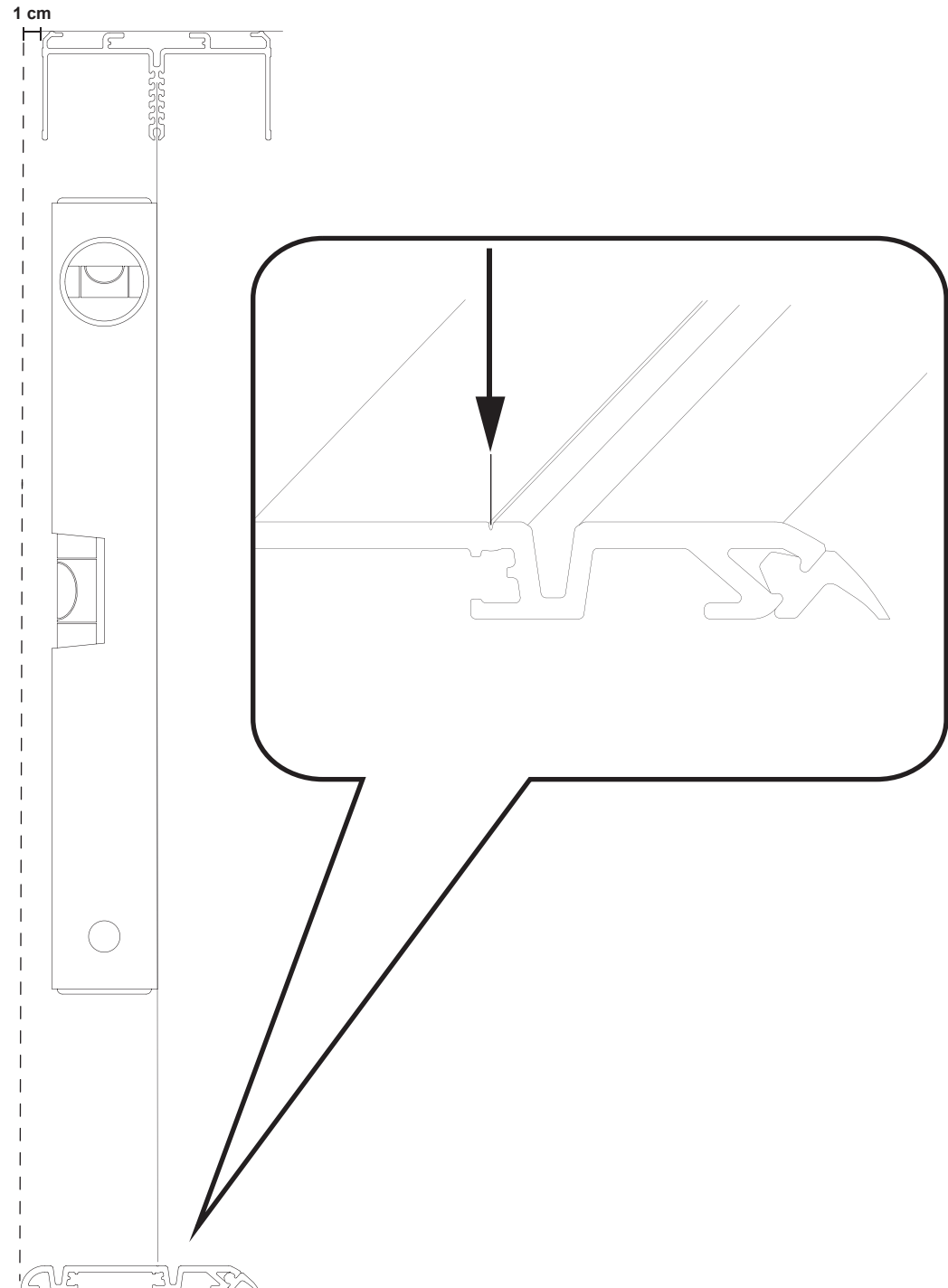
Se tips & triks 02
Tips & tricks 02

Skinner Tracks



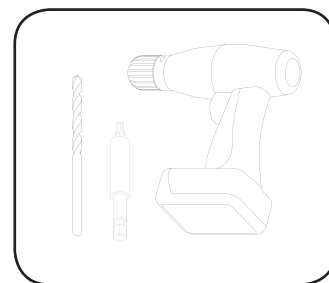
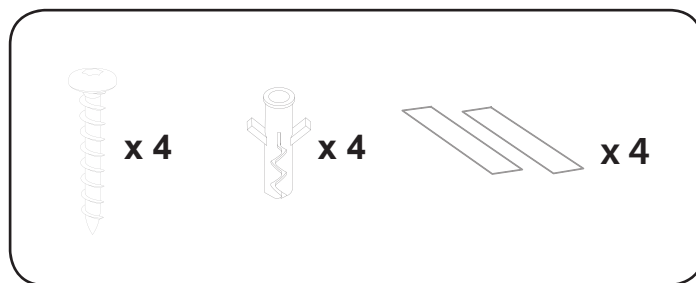
Senterpunkt linje
Center point line

9



Takskinne

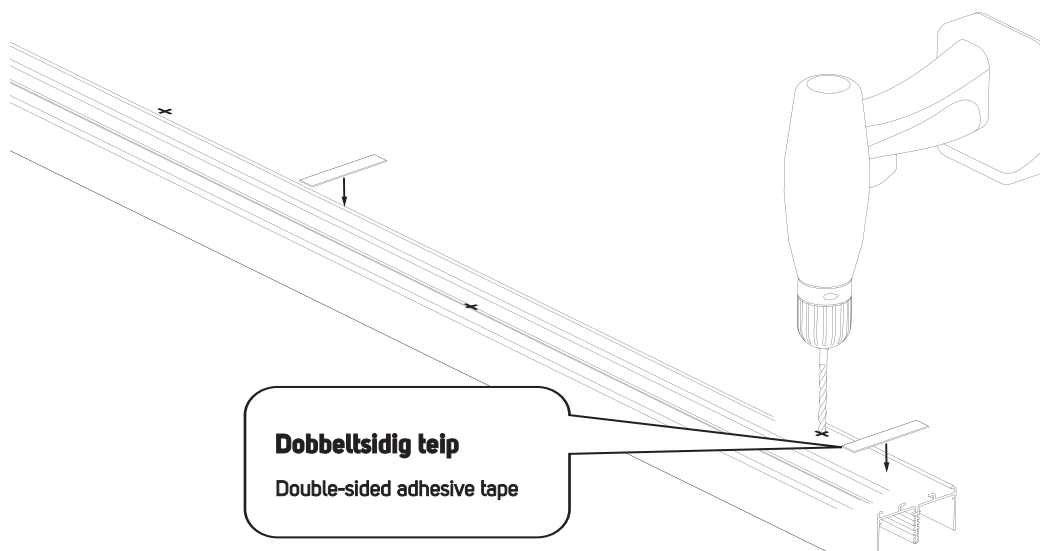
Ceiling track



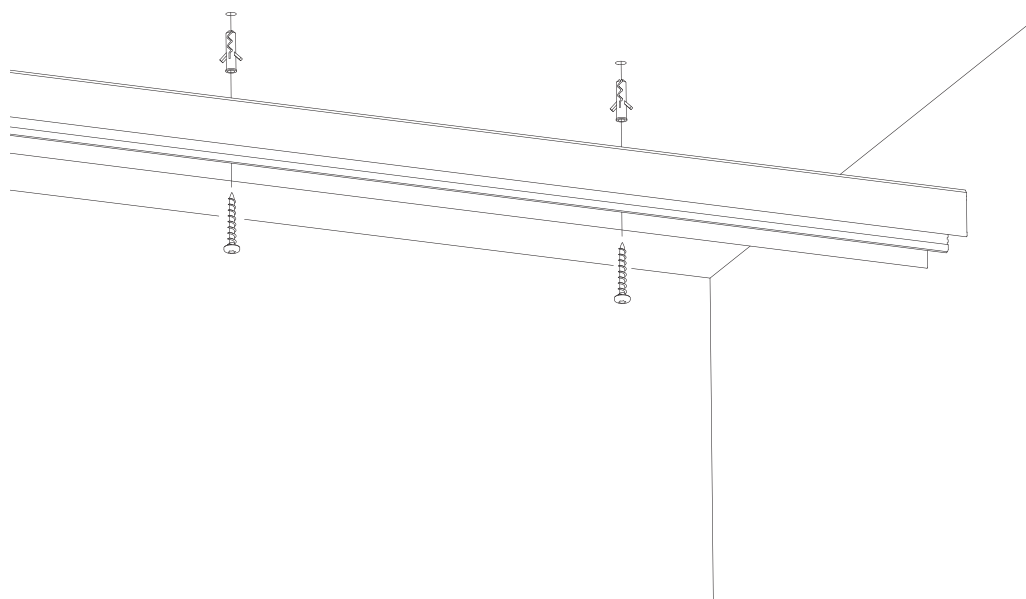
Montering av takskinne

Installation of ceiling tracks

10



11



Montering av skyvedør

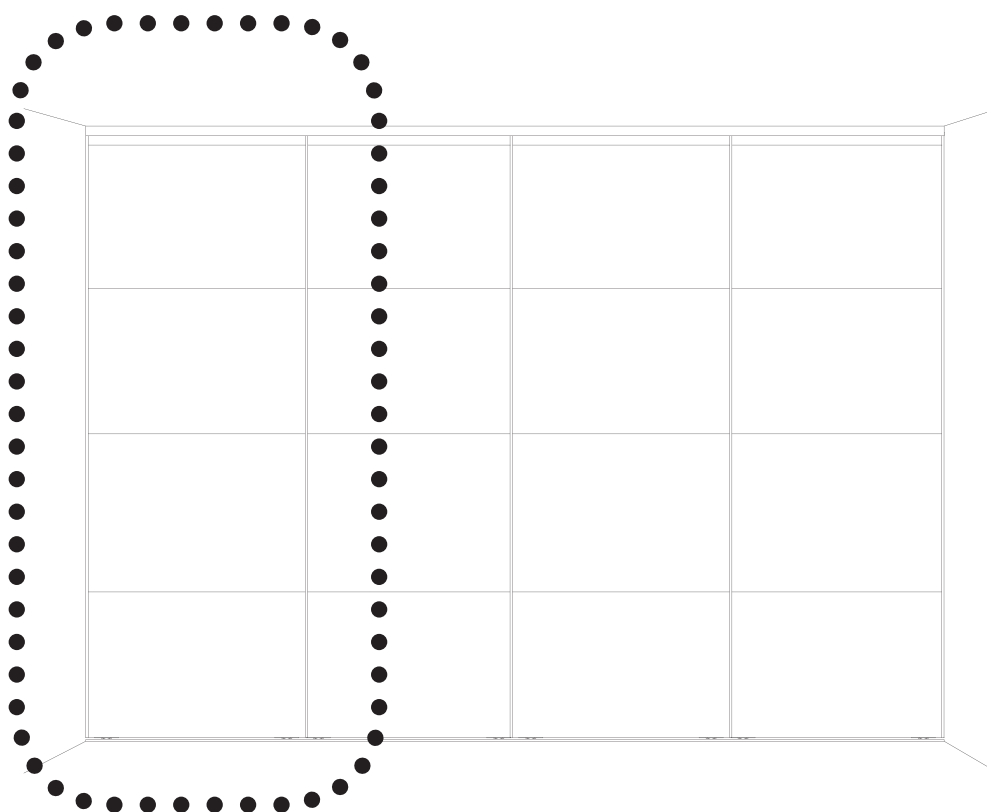
Assembly of sliding door

Pakke : 1 : Skyvedørsfront

Package : 1 : Sliding door front

Pakke : 4 : Hjul og beslag

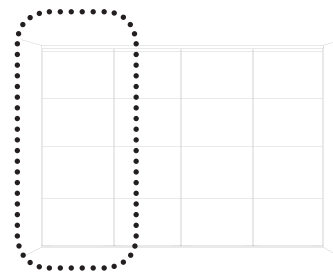
Package : 4 : Wheels and fittings



Lind[®] | Budget

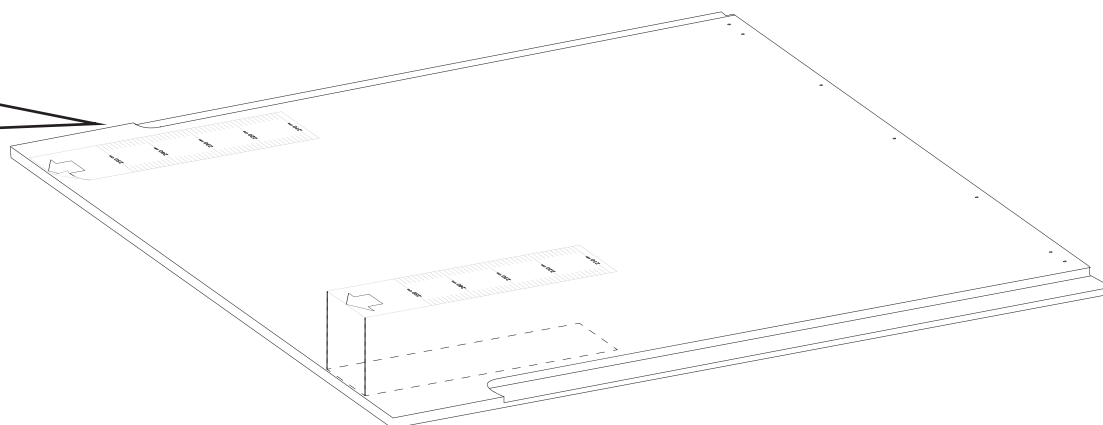
Budget Skyvedør

Budget Sliding door

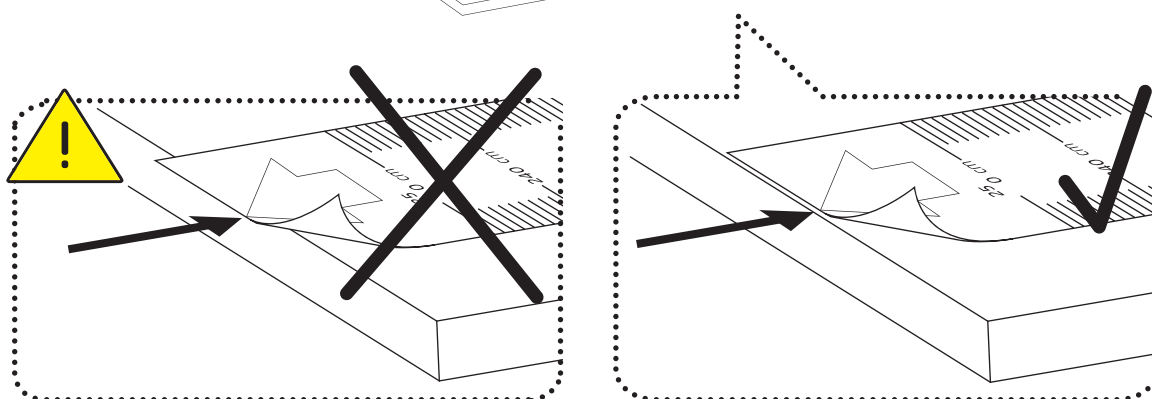


Montering av skyvedørsfront Installation of sliding door fronts

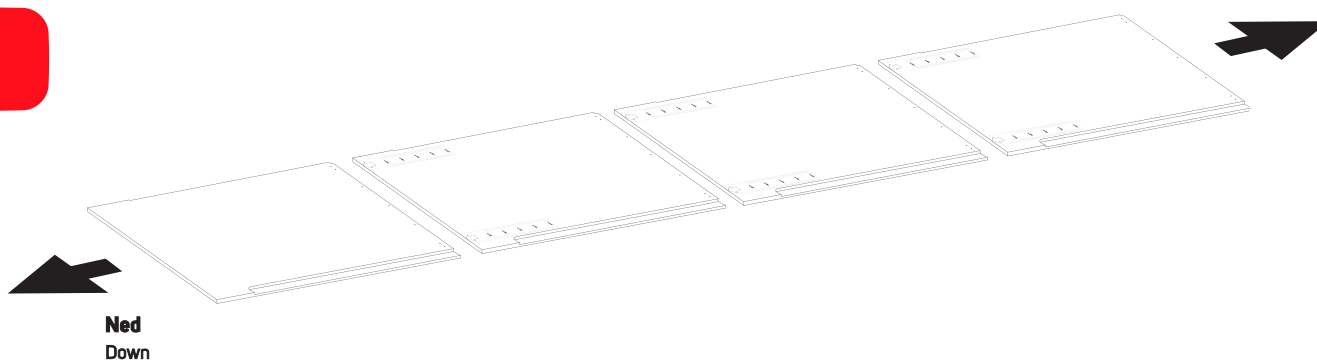
Plassering av målemerker
Placement of measure tape



13c

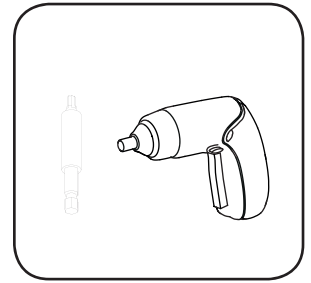
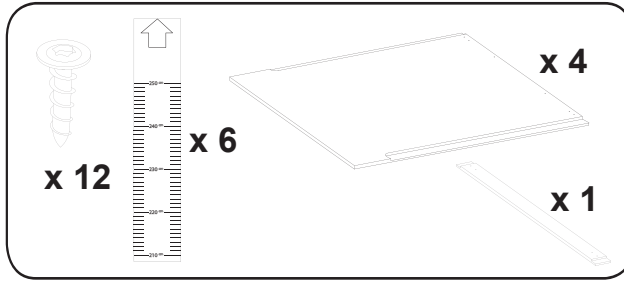


14c



Budget Skyvedør

Budget Sliding door



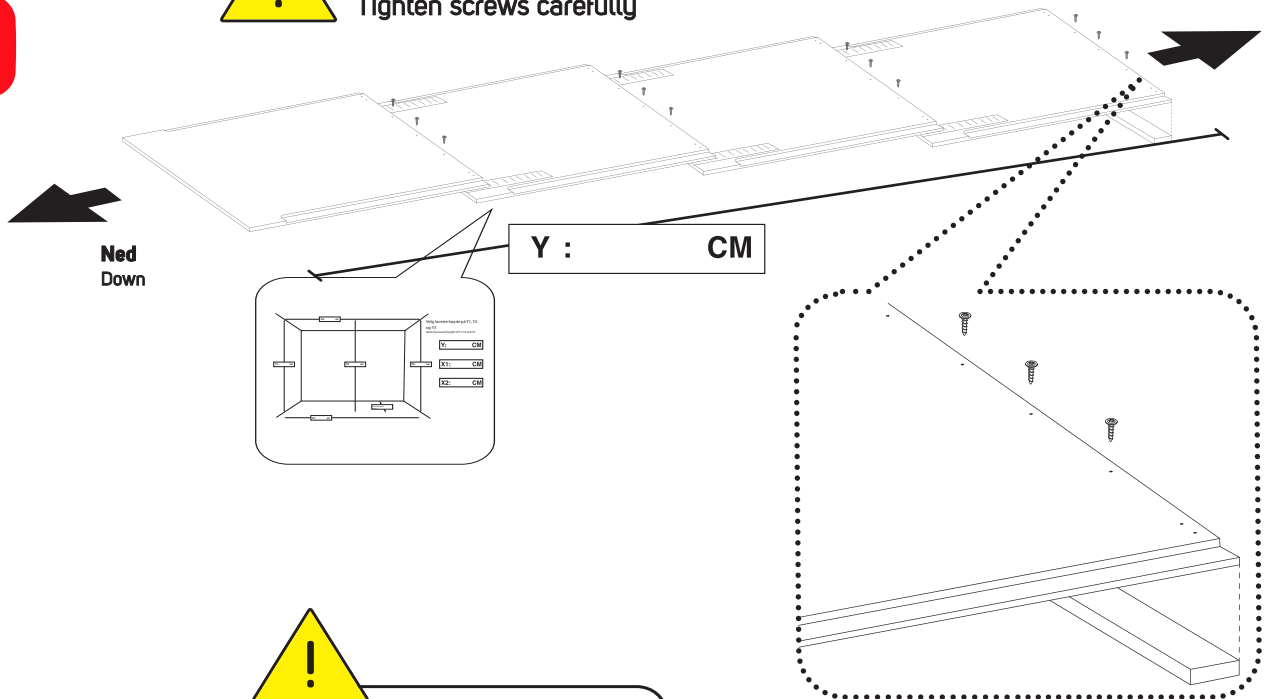
Montering av skyvedørsfront

Installation of sliding door fronts

15c



Skruer etterstrammes forsiktig.
Tighten screws carefully

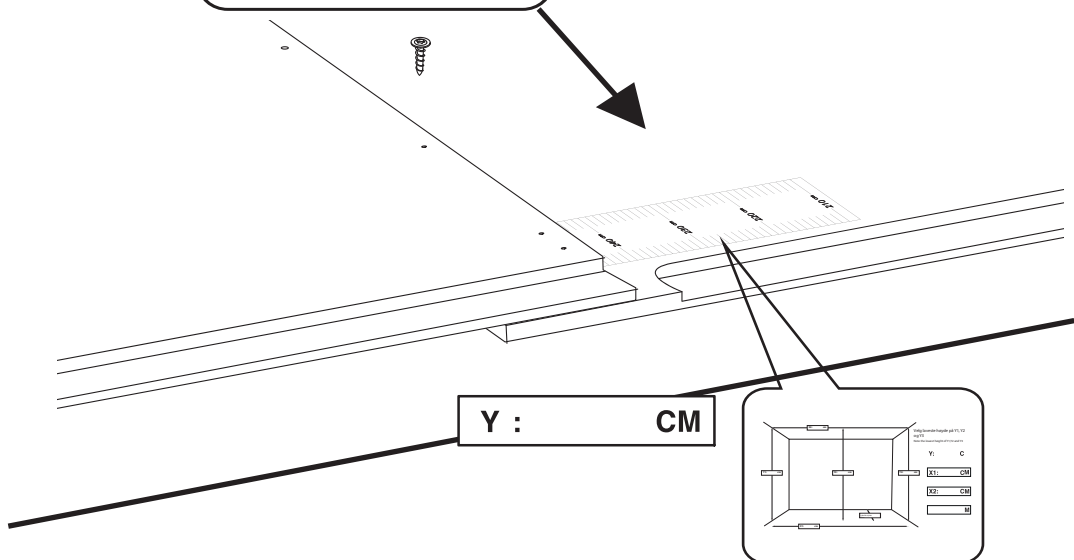


16c



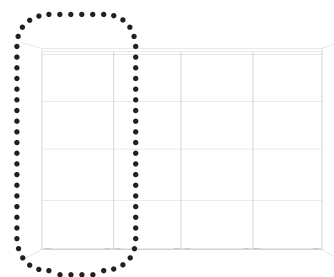
Målearket trekker automatisk fra -6 cm for å gjøre plass til skinner og hjul

The measuring sheet automatically subtracts -6 cm to make room for rails and wheels



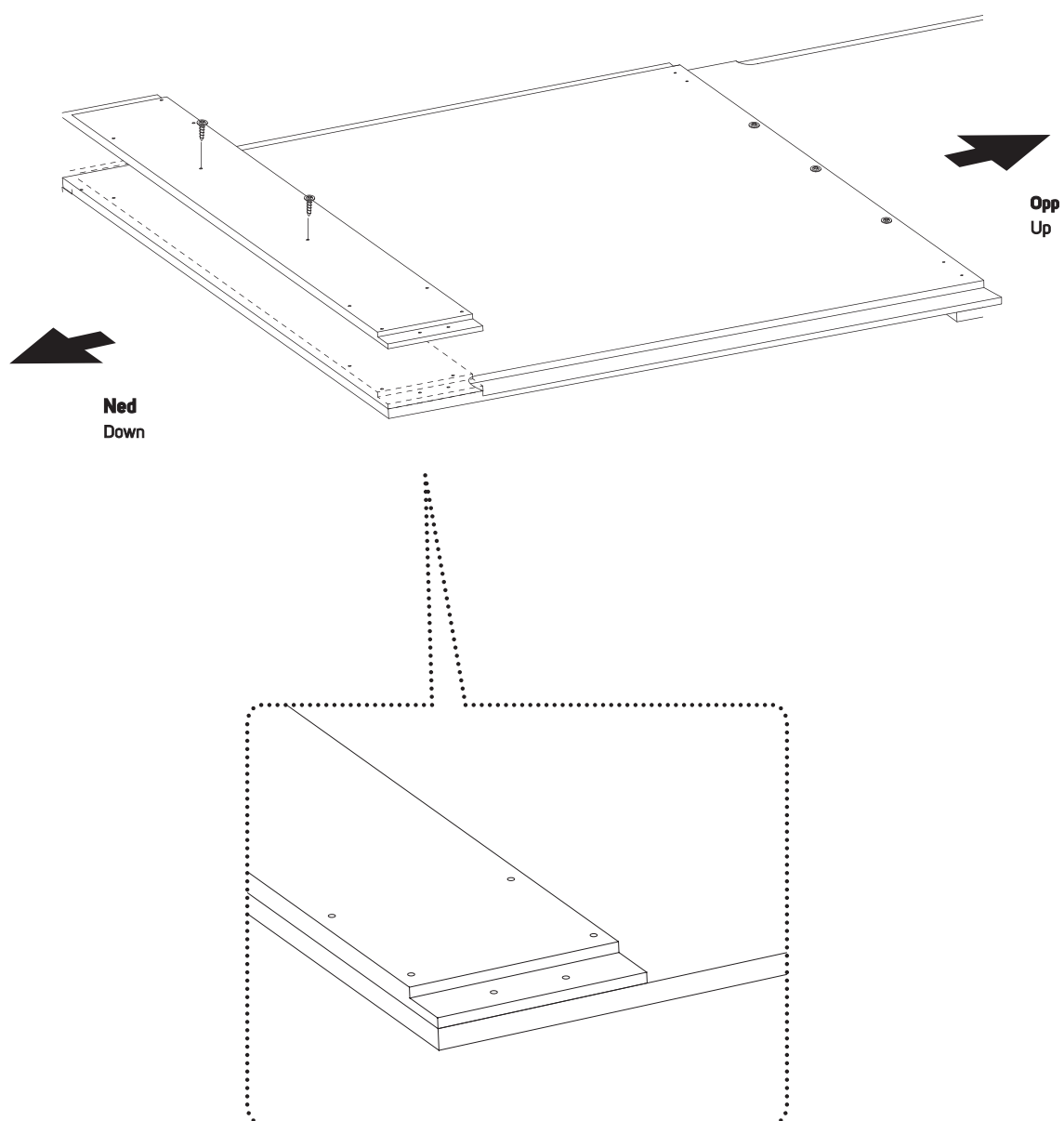
Budget Skyvedør

Budget Sliding door



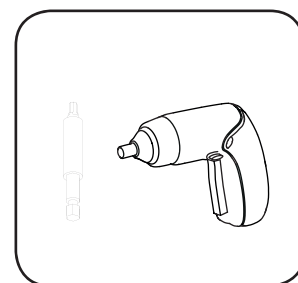
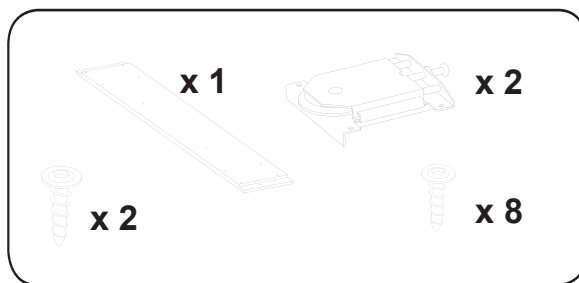
Montering av skyvedørsfront Installation of sliding door fronts

17c



Bunnhjul

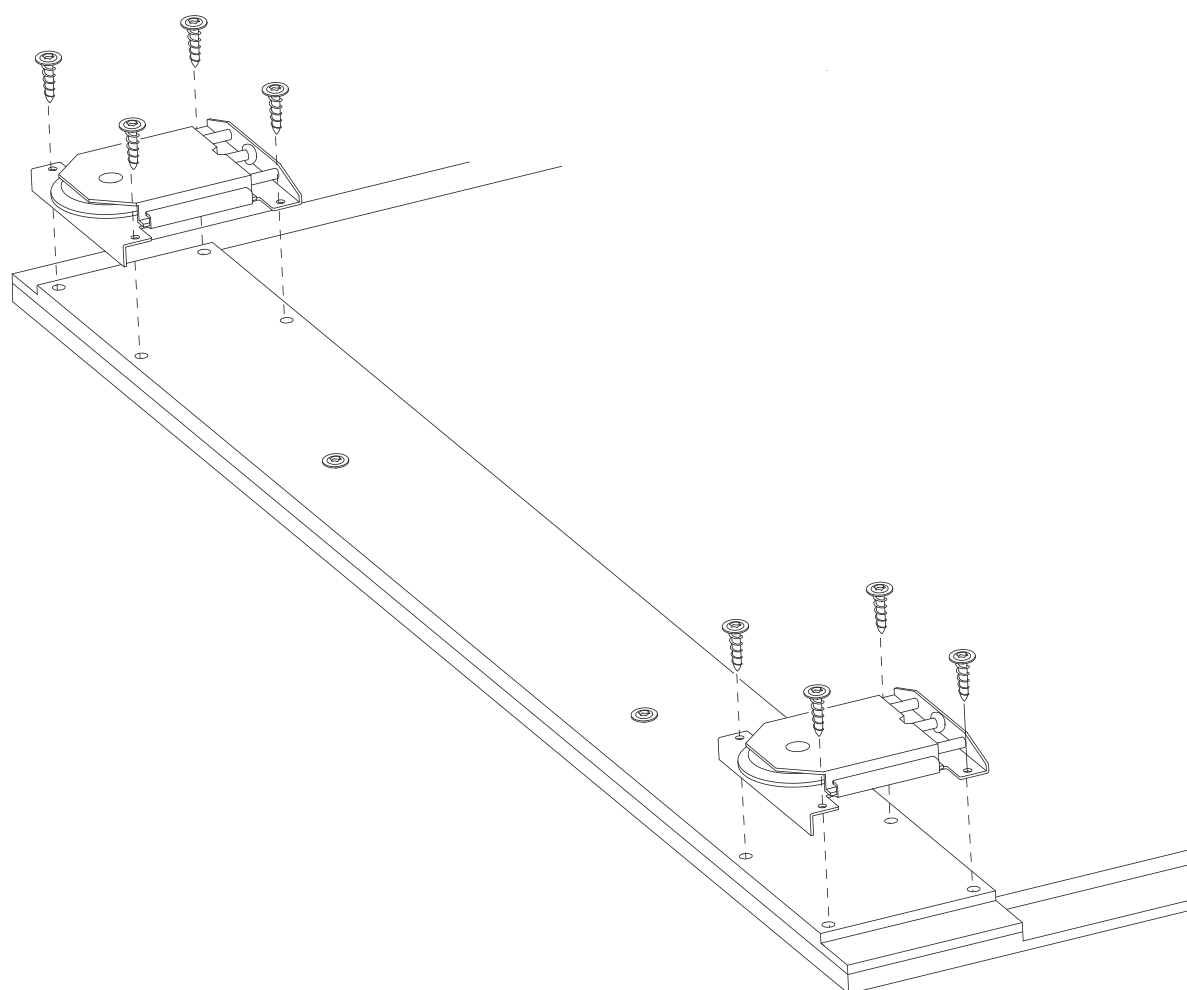
Bottom wheels



Montering av bunnhjul

Installation of bottom wheels

18c



Montering av håndlist

Installation of handrail

Pakke : 5 : Håndlister

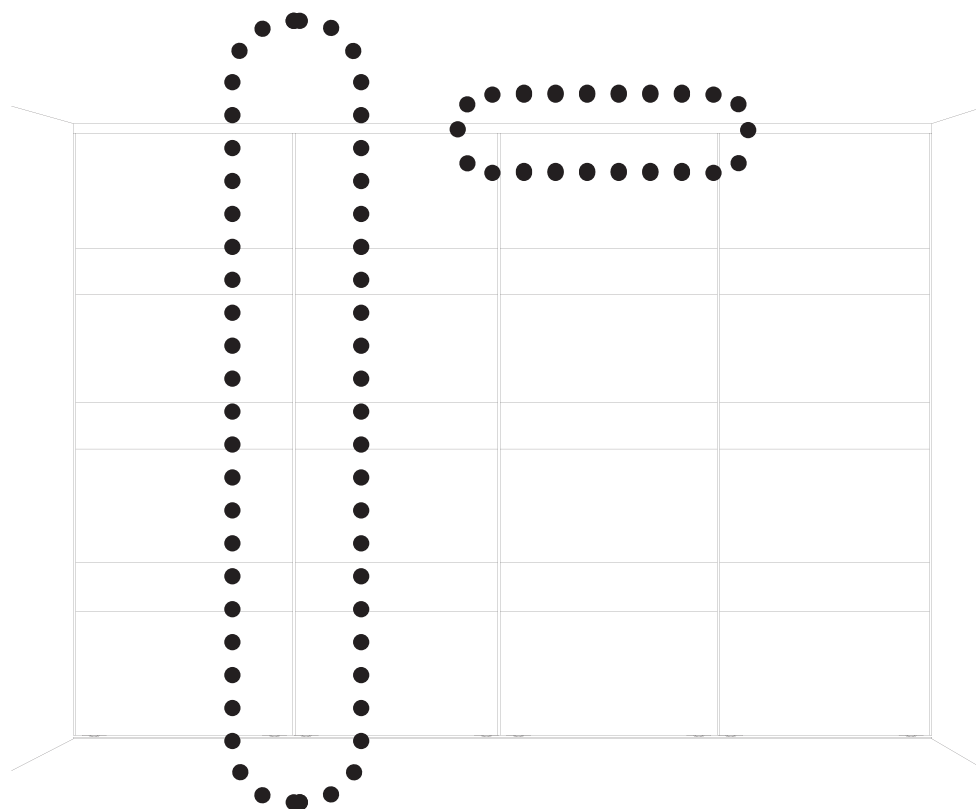
Package : 5 : Handrails

Montering av hjulet

Fitting the wheels

Pakke : 4 : Hjul og beslag

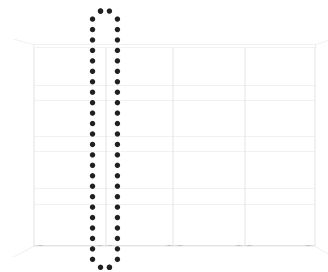
Package : 4 : Wheels and fittings



Lind[®] | Budget

Håndlist

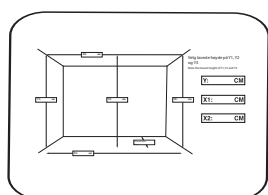
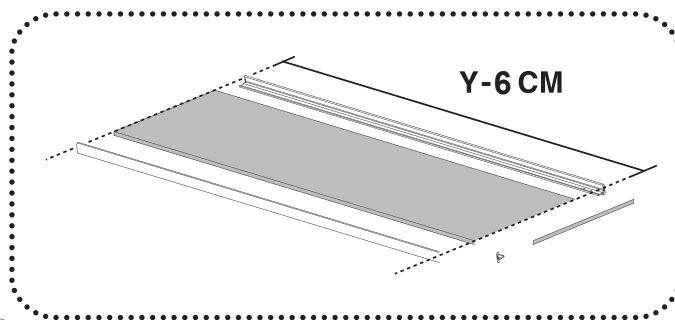
Handrails



Montering av håndlist

Installation of handrails

19



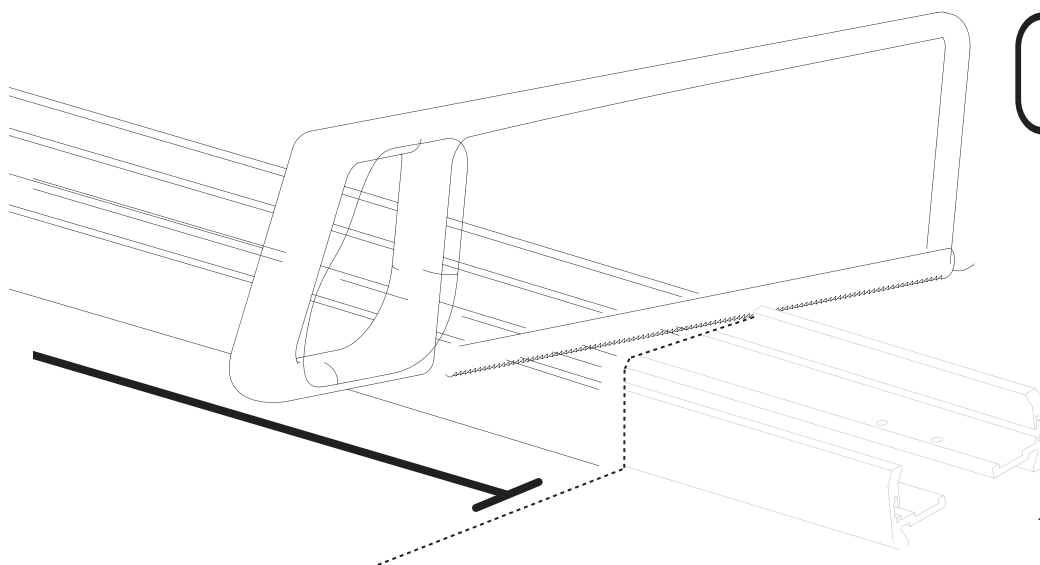
Y-6 CM : CM



NB: Håndlister kappes 6 cm kortere enn målt takhøyde
Cut handrails 6 cm shorter than the measured ceiling height

Opp
Up

20

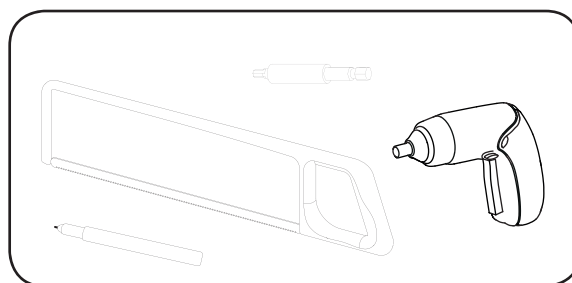
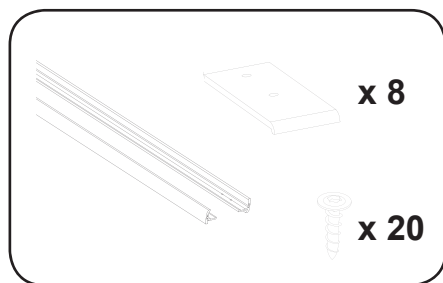


Se tips & triks 02
Tips & tricks 02

Opp
Up

Håndlist

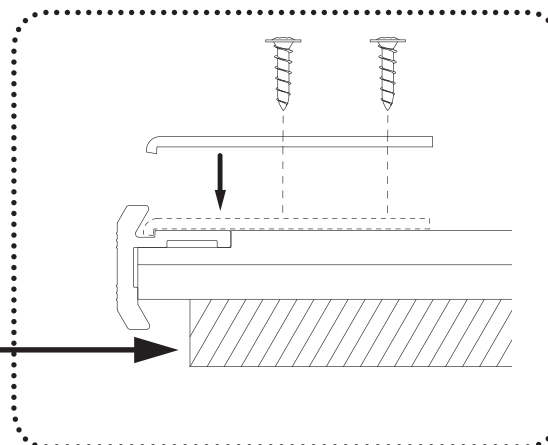
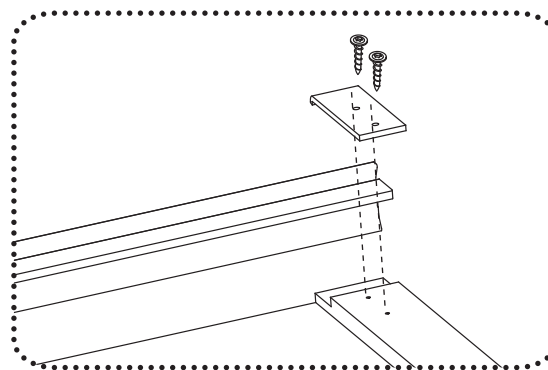
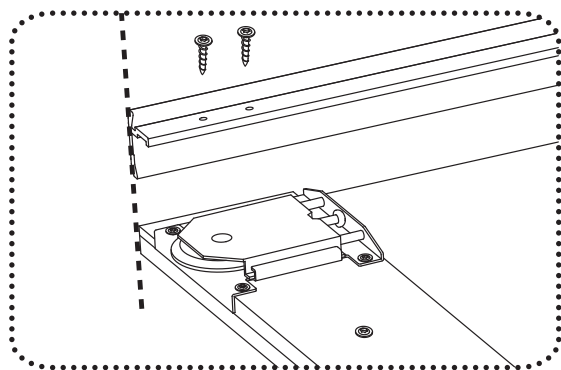
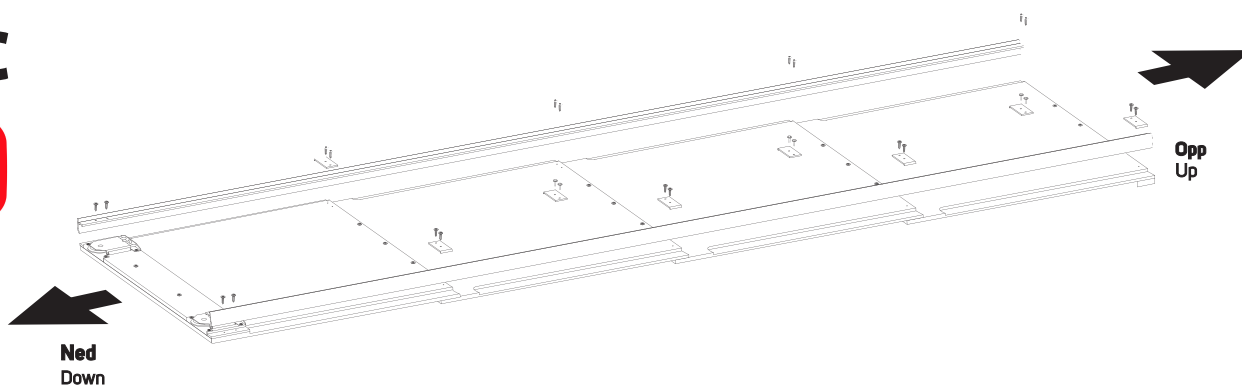
Handrails



Montering av håndlist

Installation of handrails

21c

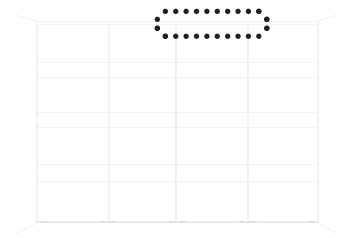


**Husk å legge understøtte
før håndlistene skrues på.**

Remember to add support before
screwing on the handrails.

Topphjul

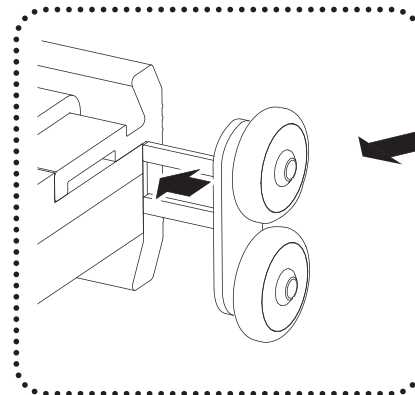
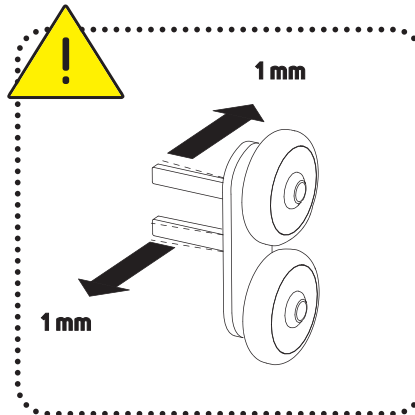
Top wheels



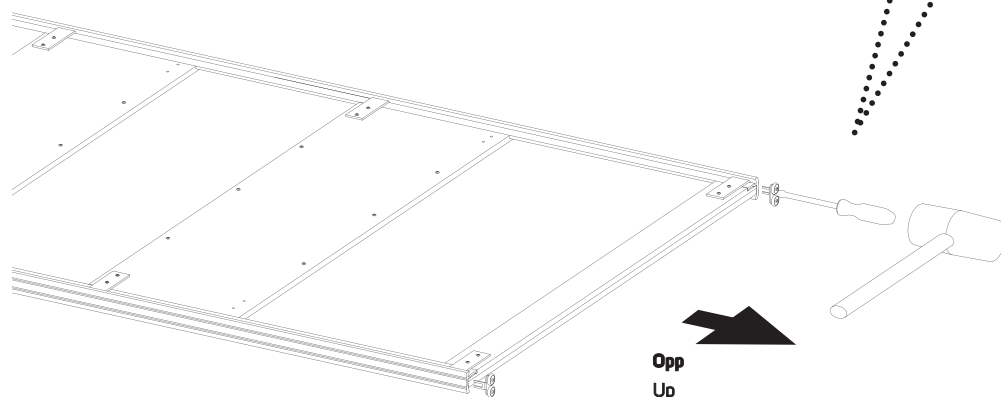
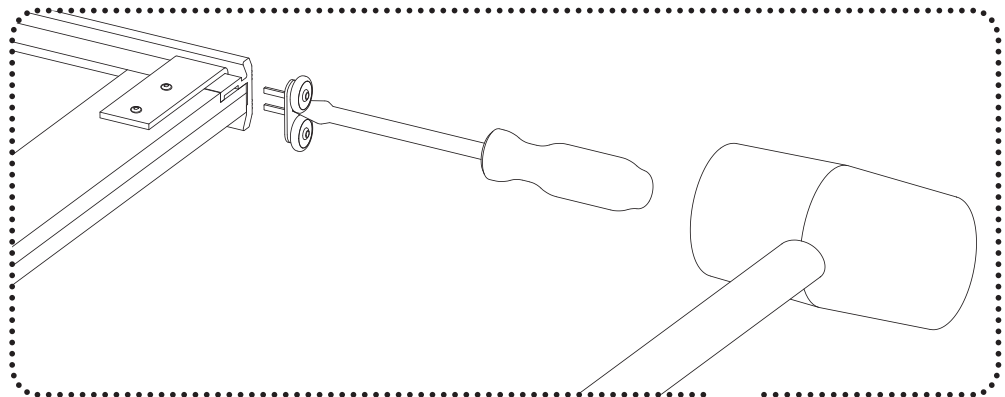
Montering av topphjul

Installation of top wheels

22

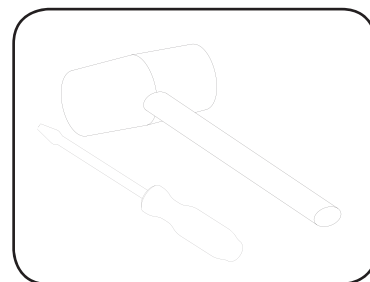
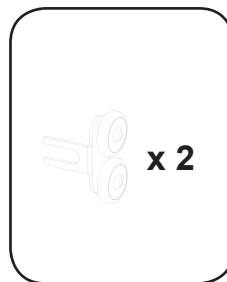


Se tips & triks 04
Tips & tricks 04



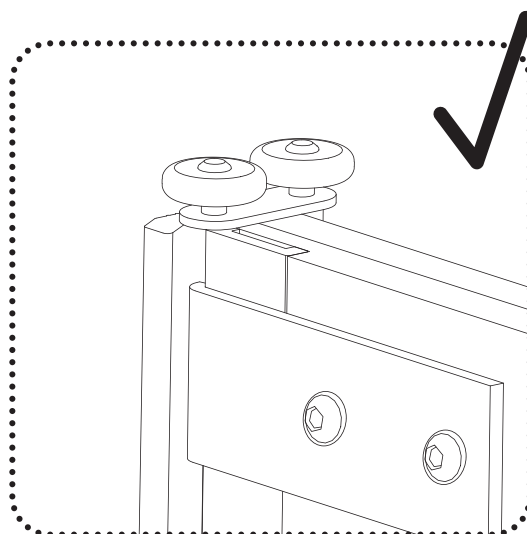
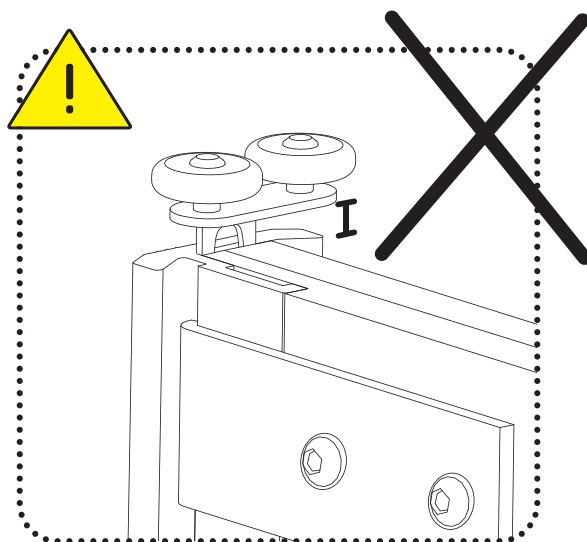
Topphjul

Top wheels



Montering av topphjul

Installation of top wheels



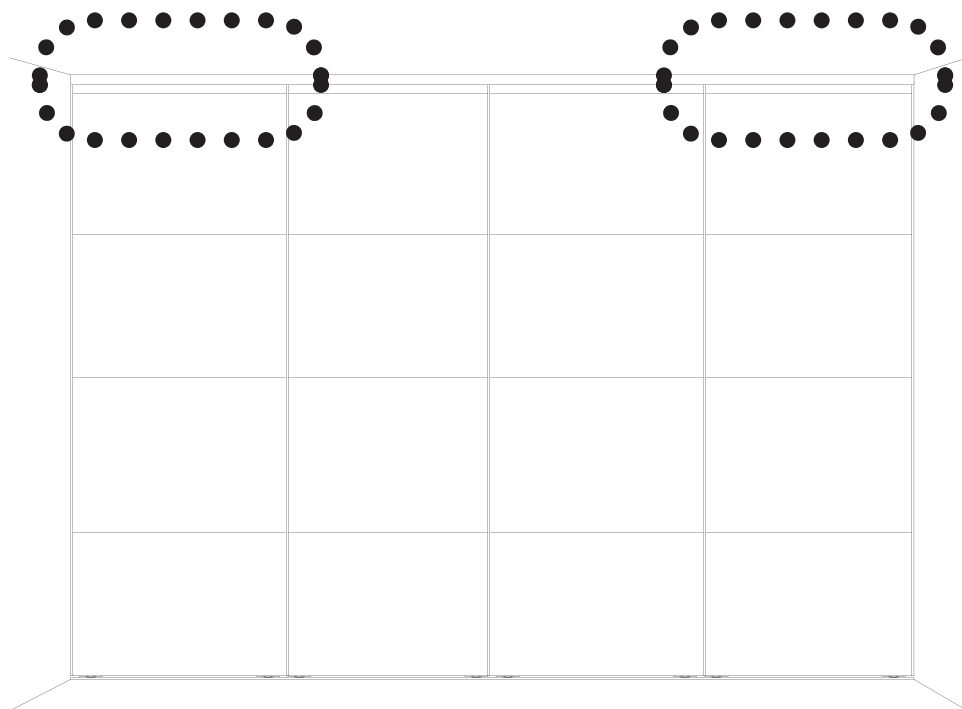
Montering av softclose

Installation of softclose

Pakke : 17 :Softclose

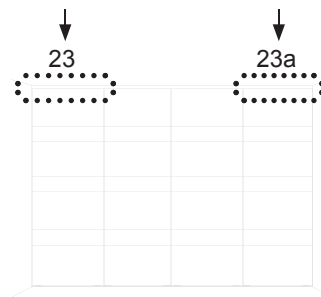
Package : 17 :Softclose

Om du ikke har valgt softclose, gå til s.29
If you have not chosen softclose, go to pg.29



Softclose

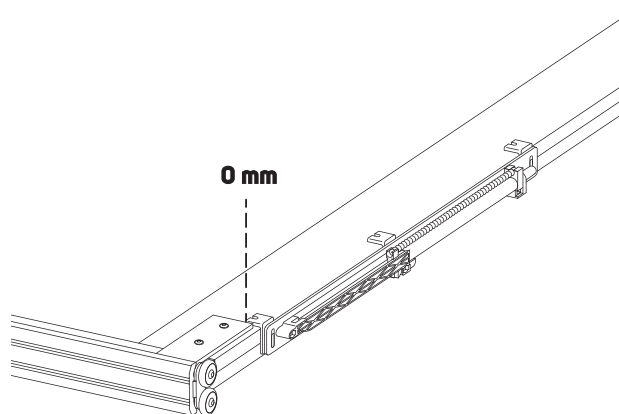
Softclose



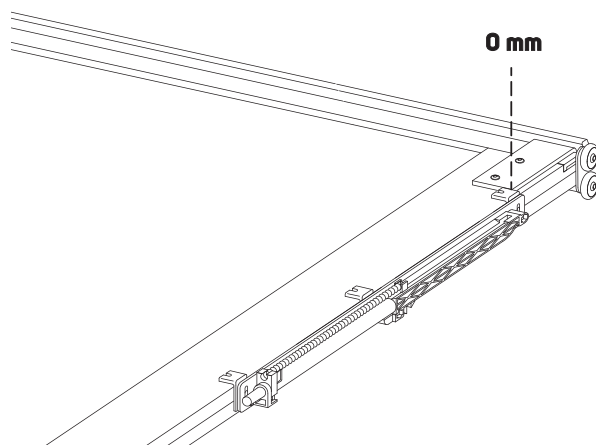
Montering av softclose

Installation of softclose

23

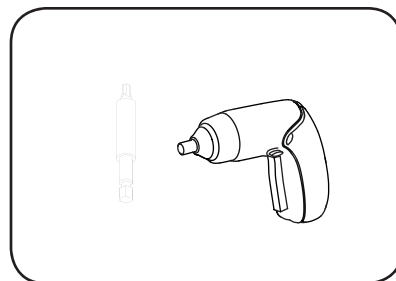
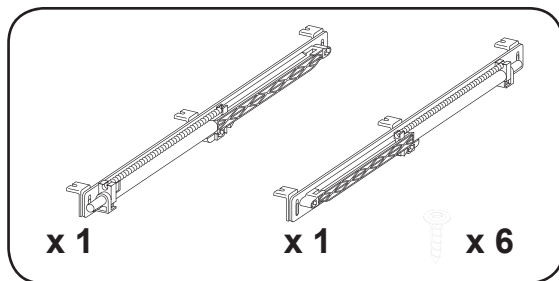


23a



Softclose

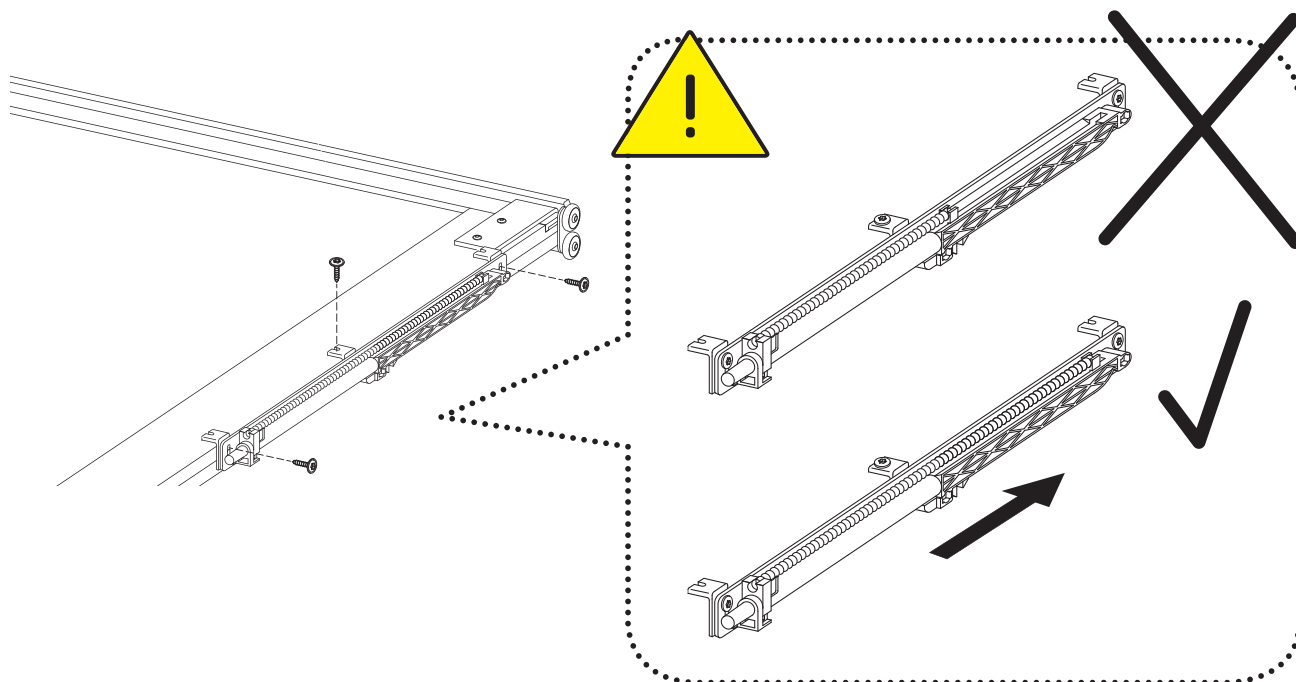
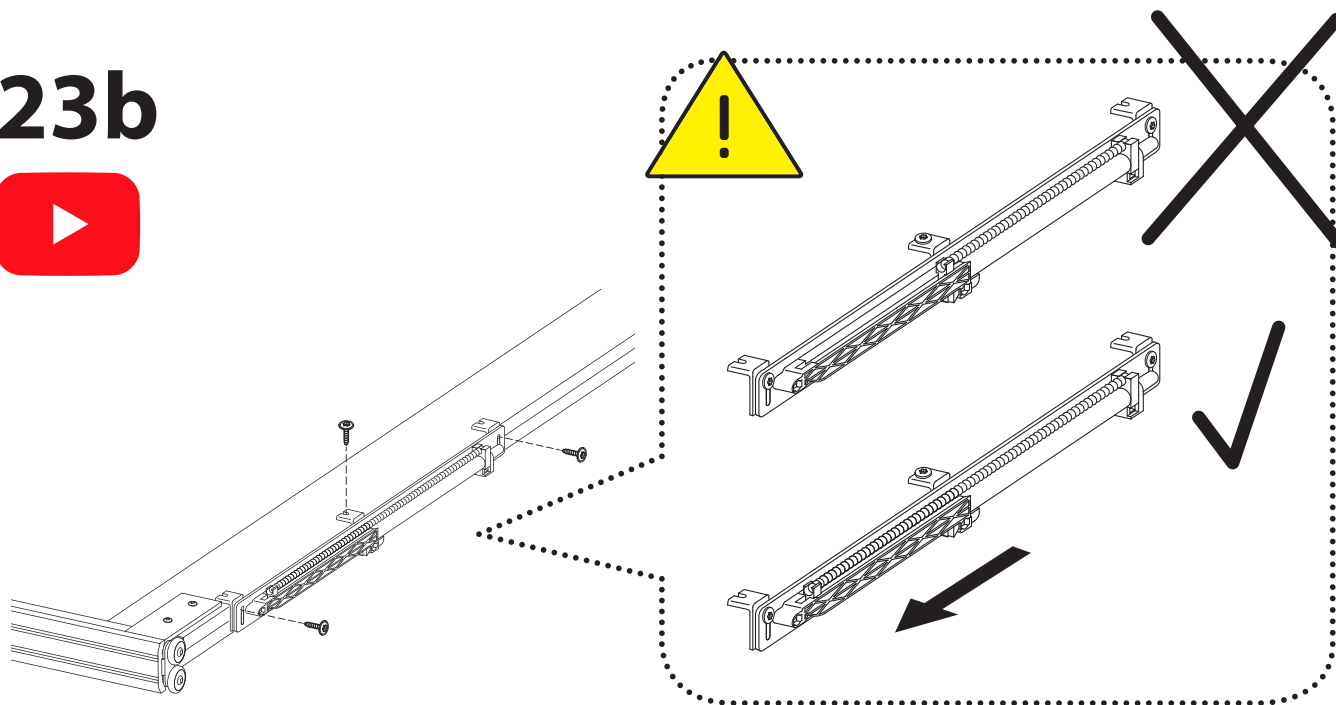
Softclose



Montering av softclose

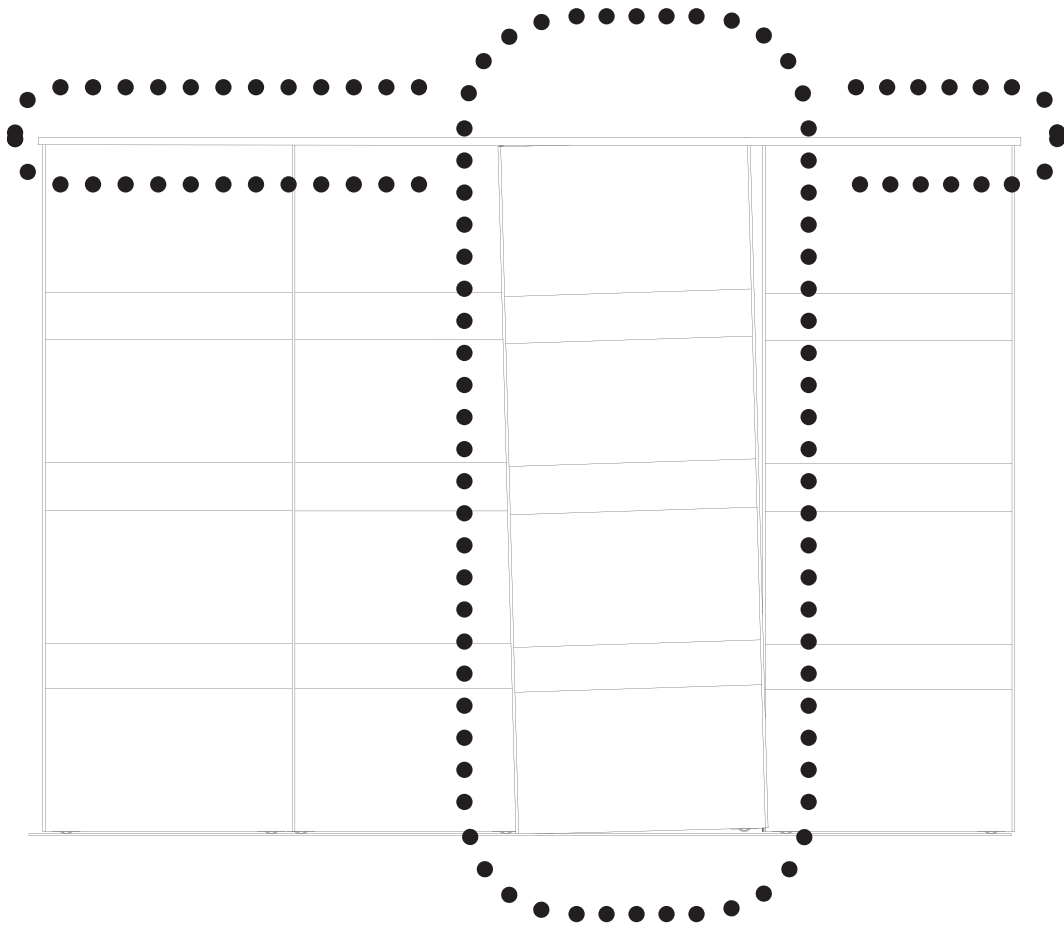
Installation of softclose

23b

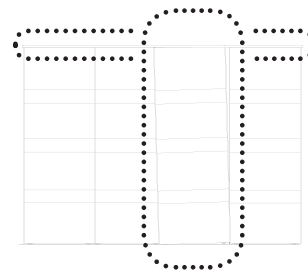


Justere

Adjusting

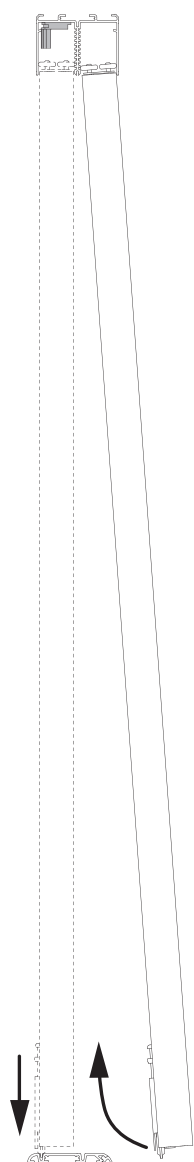


Justere Adjusting

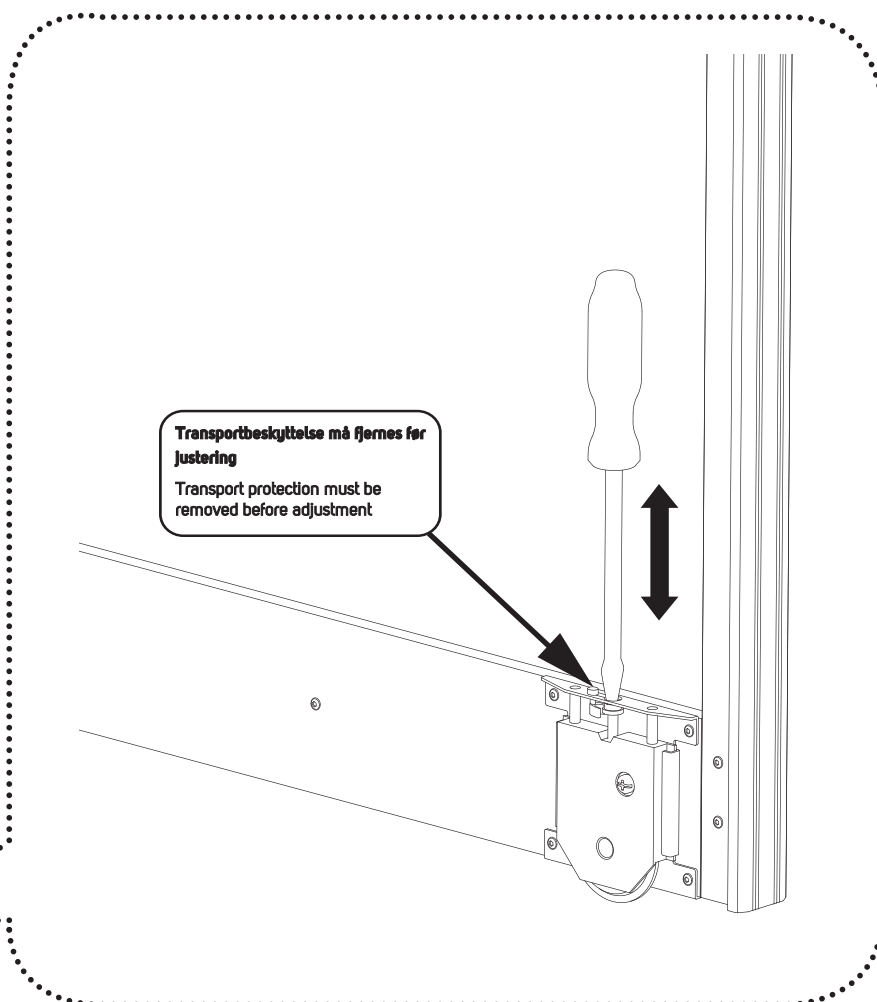


Justering av dør Adjusting door

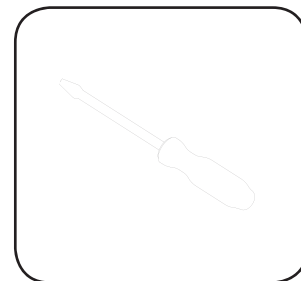
24



Justere opp og ned
Adjusting up and down

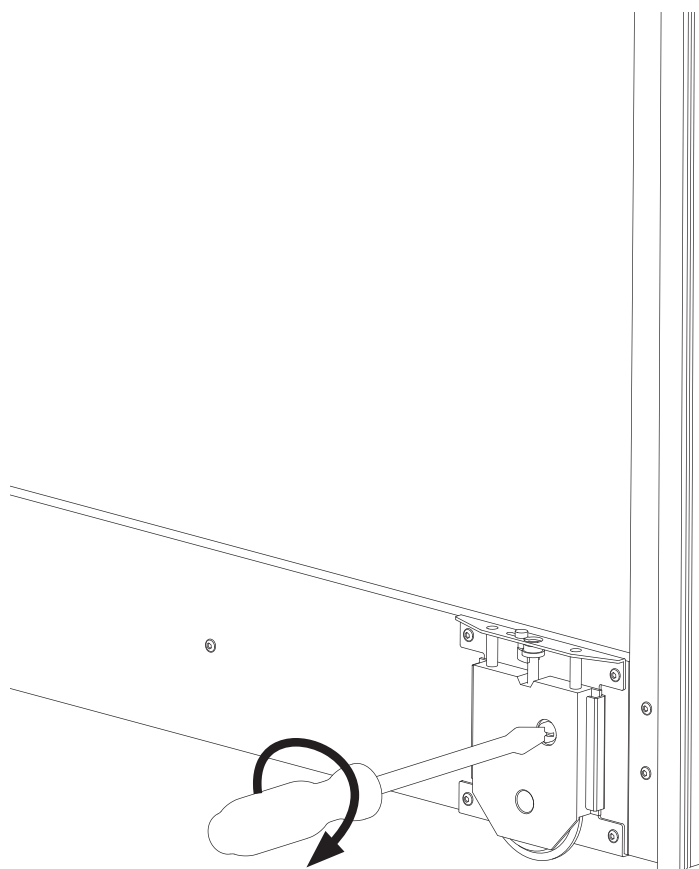


Justere Adjusting



Justering av dør Adjusting door

24a



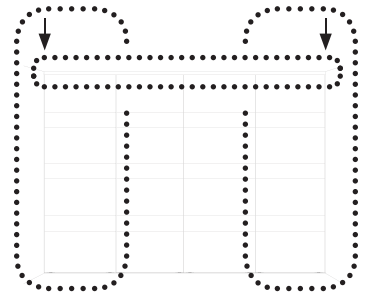
Lås etter justering
Tighten after adjusting



Softclose beslag

Soft close fitting

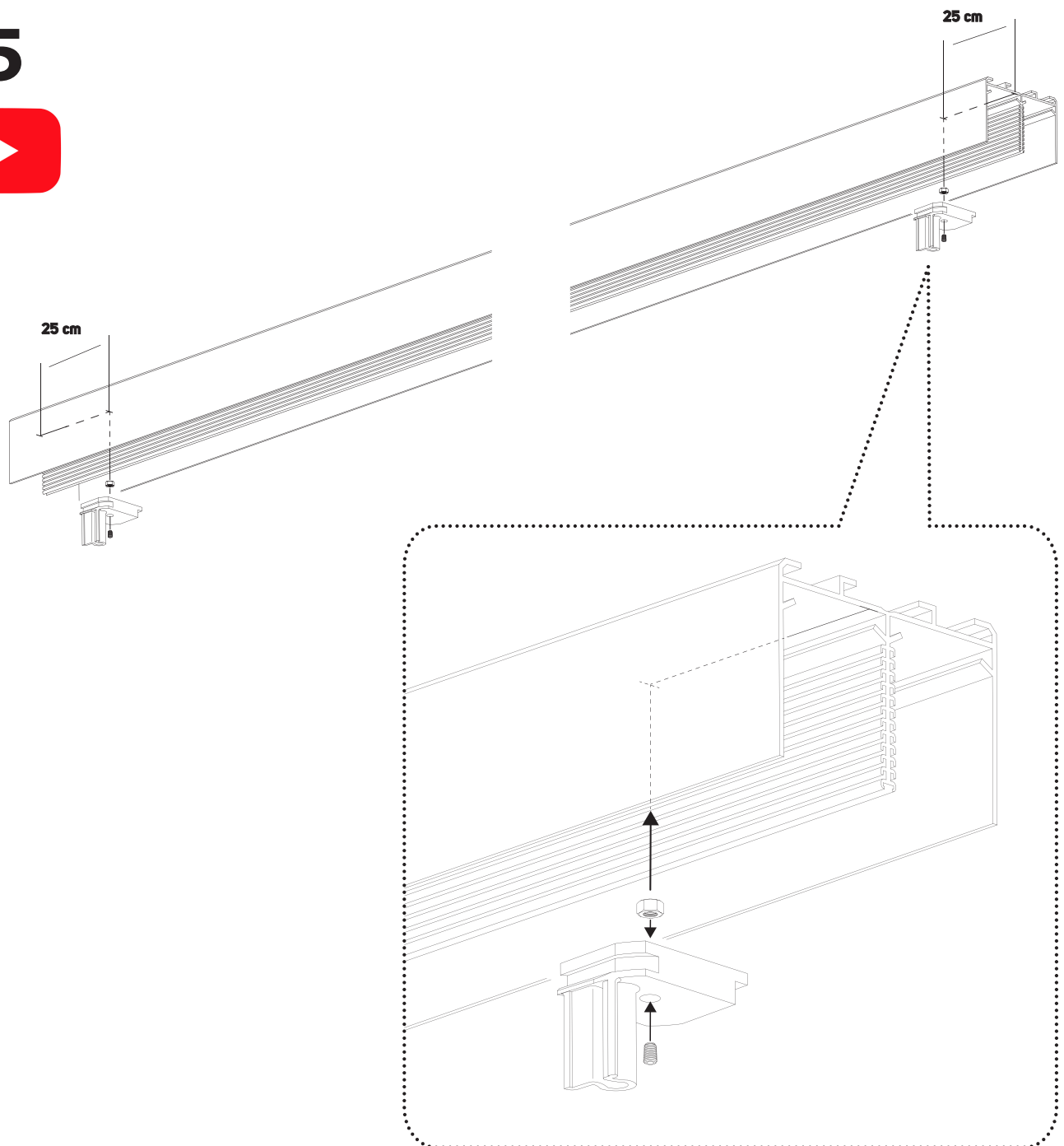
Om du ikke har valgt softclose, gå til s.33
If you have not chosen softclose, go to
pg.33

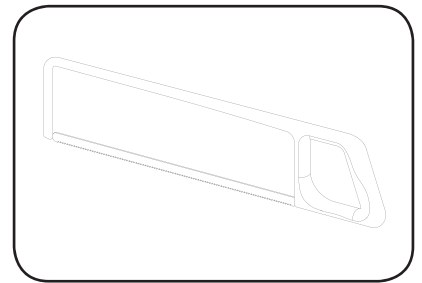
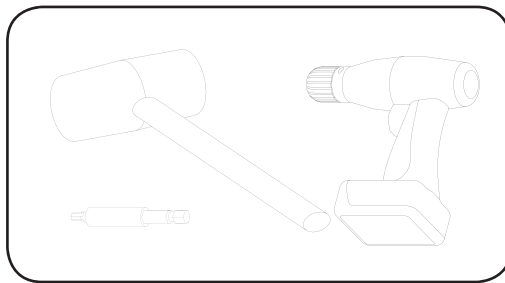
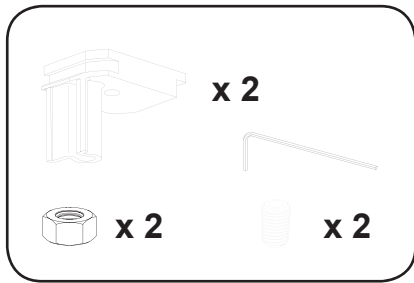


Montering av softclosebeslag

Installation of softclose fitting

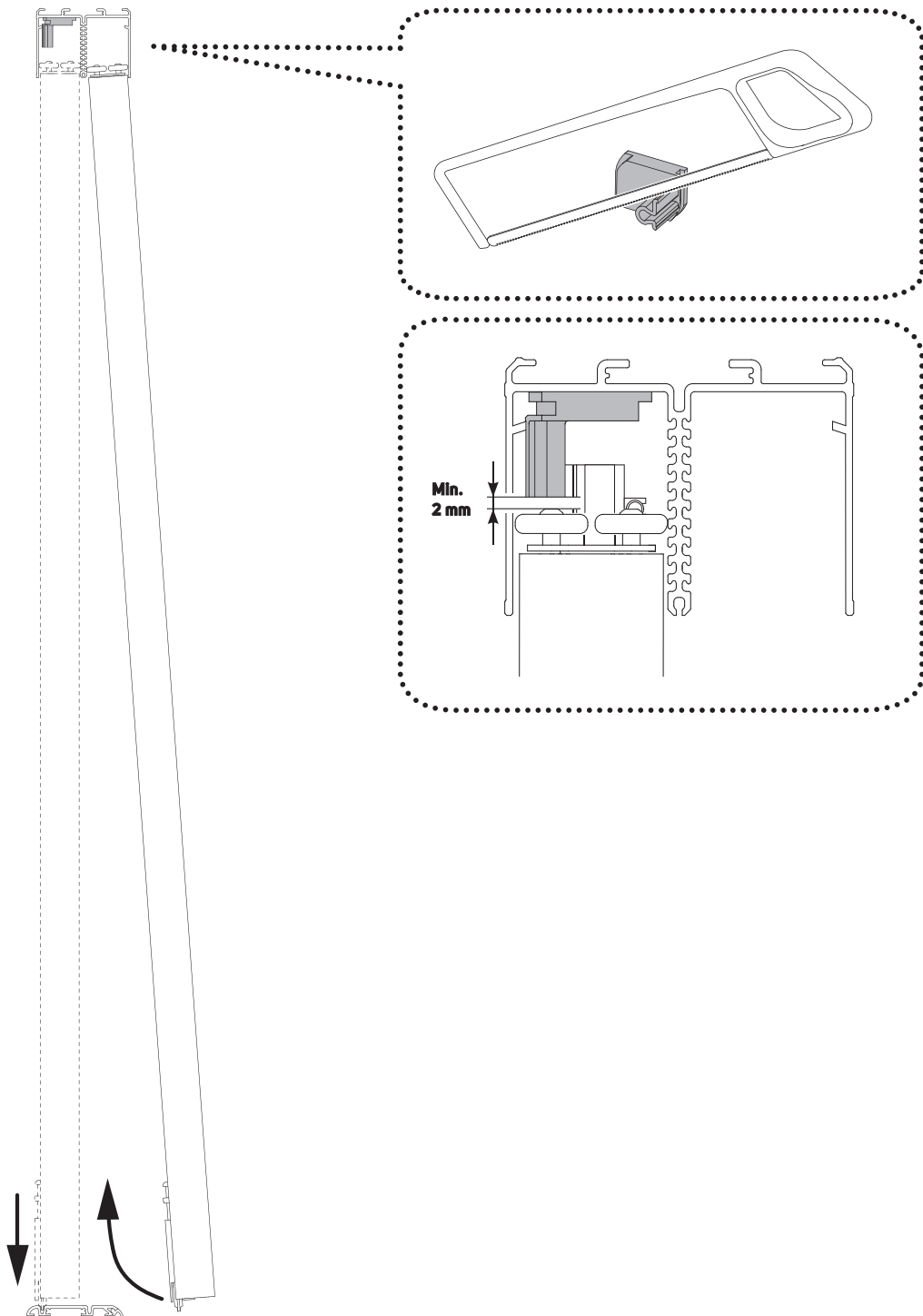
25





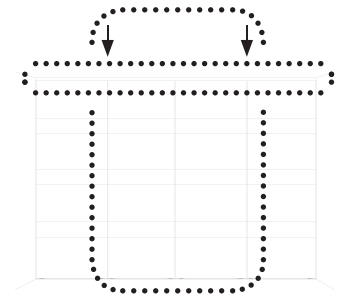
Montering av softclosebeslag Installation of softclose fitting

26



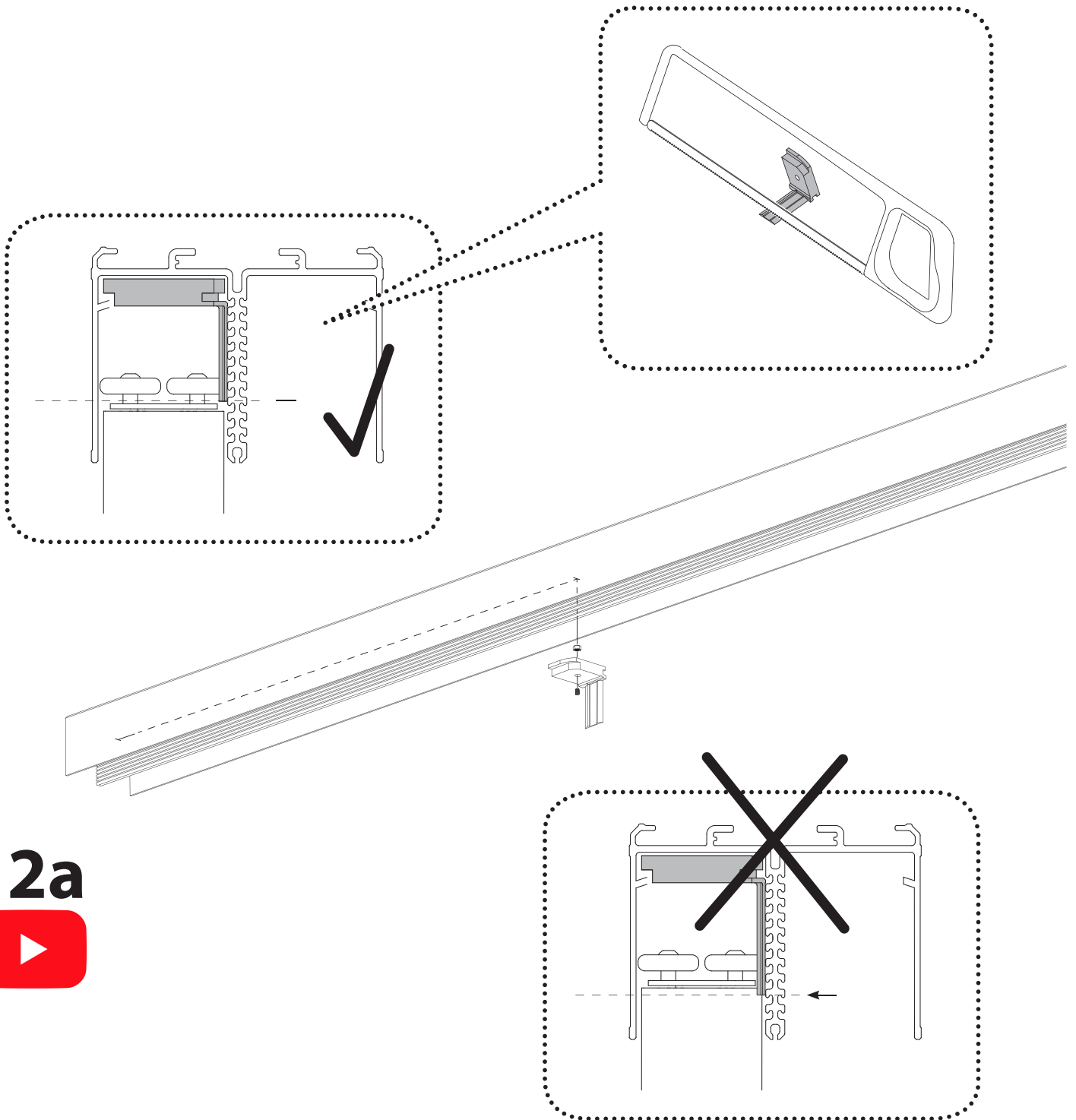
Posisjonsstopp

Position stop



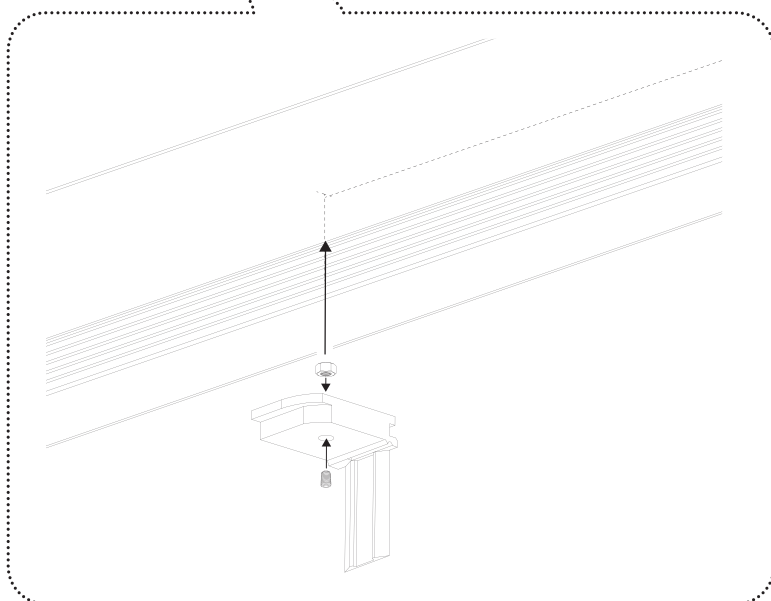
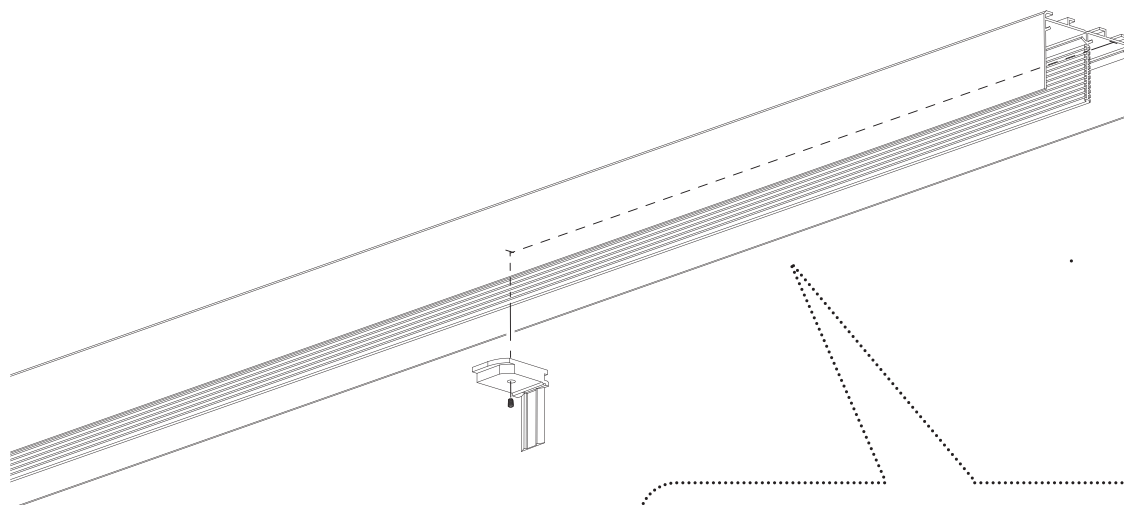
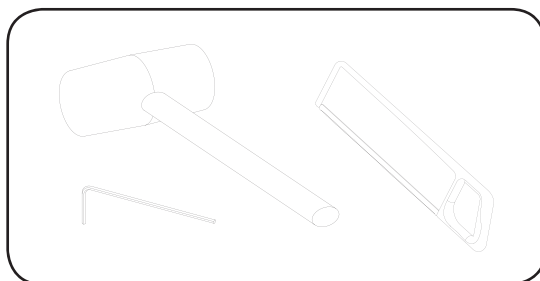
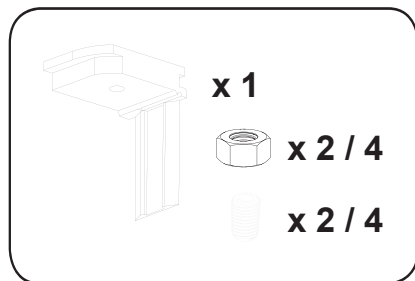
Pakke : 18 : Posisjonsstopp
Package : 18 : Positioning stop

Montering av posisjonsstopp
Installation of positioning stop

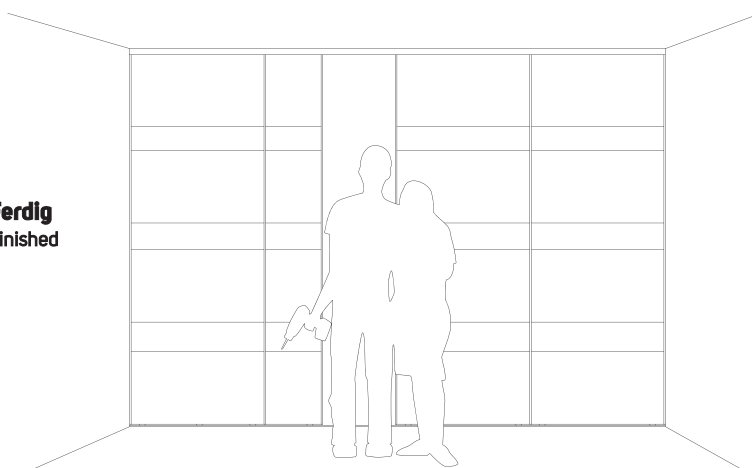


Posisjonsstopp

Position stop



Ferdig
Finished



Tips og triks

Tips and tricks

01 Bruk såpevann for enklere montering av gummlist over bunnskinnen

Use soapy water for easier installation of plastic list in the bottom rail

02 Bruk en baufil i god kvalitet for enklere og penere snitt

Use a quality hacksaw with a new blade for easier / nicer cuts

03 Noen kappe- og geringssager er også anvendelige med raskt og nøyaktig snitt

Some miter saws are also useful, with fast / precise cut

04 Toppjulene må sitte stramt - anbefaler å bruke lim

Top wheels should sit tight - We recommend use of glue

Patenterte skyvedørssystemer og garderobeløsninger

Patented sliding door systems and wardrobe solutions



Lind[®] | Budget

Billingsstadsletta 14, 1396 Stependen

t 66 85 31 80 e kundeservice@megafis.no

www.megafis.no