

Drift og Vedlikehold



Batterifeste for plastrør

Krom D: Ø16

NRF: 430 43 12

FMM: 9206-2160

For skjult montering

Med skruer

Med veggfetting

Rørkoblingen blir liggende utenpå veggen

Med dreneringshull

For monteringsnøkkel FMM 6072

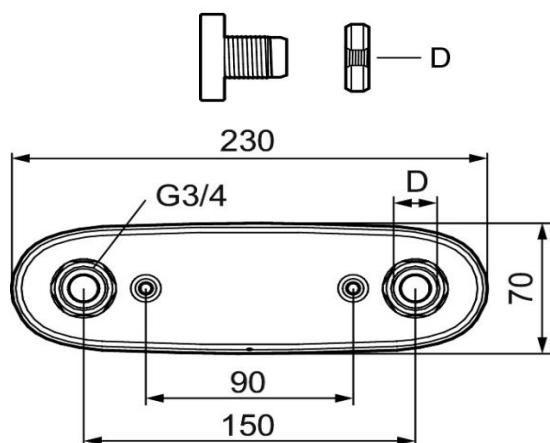
For momentnøkkel FMM 1716

Koblingene er godkjent for:

PE-X av EN ISO 15875: 16x2.0 og 16x2.2

PE-RT av EN ISO 22391: 16x2.2

PB av EN ISO 15876: 16x2.0



(AluPEX) av fabrikat:

- Uponor UNI PIPE PE-RT/AL/PE-RT 16*2
- Thermotech MultiSystem AluComposite PE-RT Type2/AL/PE-RT Typ2 16*2
- Roth Systemrohr Alu-Laserplus 16*2 mm PE-RT TypII/AL/PE-RT TypII
- LK PAL Universal Pipe A16 16*2,0
- TECElogo dimension 16 – multilayer pipe – PE-RT/Al/PE-RT 16*2,0 mm
- TECElogo dimension 16 – multilayer pipe – PE-Xc/Al/PE-RT 16*2,0 mm
- FRÄNKISCHE turatec multi 16*2 PE-RT II/Al/PE-RT II
- HENCO RIXc PE-Xc/Al/PE-Xc 16*2

Rengjøring

Overflatebehandlingen bevares best ved rengjøring med myk klut og mild såpeoppløsning, etterskylling med rent vann og polering med tørr klut. Unngå bruk av kalkløsende, sure eller slipende skuremidler.

Kalkflekker fjernes ved å blande 4 deler lunkent vann med 1 del 12 % husholdningseddik og vaske blandebatteriet med en myk klut eller svamp. Skyll av med rent vann.