



MEBT-1706 SMART-KNAPPEN

DETTE PRODUKTET HAR STØTTE FOR SMART MODE.
I enheter som har støtte for Smart Mode kan opptil 3 forskjellige favorittscenarier lagres og enkelt aktiveres med en Nexa Smart Mode-sender.

TEKNISK DATA

MEBT-1706

Batteri	1 x 3 V CR2450
Frekvens	System Nexa (433,92 MHz)
Rekkevidde	opptil 30 m
Strømforbruk	< 1 W (standby)
IP-klassifisering	Innendørs bruk
Mål	52 mm Ø, høyde: 12 mm

Samsvarserklæring er tilgjengelig på www.nexa.se

NORSK

Kan brukes til å styre enkelte mottakere eller mottakere med Smart Mode. Kommandoer med enkelt- eller dobbeltklikk. Fungerer med System Nexa-mottakere.

KAN BRUKES I TO MODUSER

1. Fjernkontroll – For å slå på, slå av og dimme tilkoblede System Nexa-mottakere.
2. Smart Mode – For å aktivere scenarioene i tilkoblede System Nexa-mottakere som er Smart Mode-kompatible.

OBS! Før bruk må bakstykket tas av og beskyttelsesremsen under batteriet fjernes.

REGISTRERE MOTTAKER

1. Sett omkobleren i modus 1. (På/Av/Dim)
2. Sett mottakeren i registreringsmodus.
3. Trykk på knappen én gang (LED-ringen blinker grønt én gang)

BEKREFTE REGISTRERING: Hvis en lampe er koblet til mottakeren, blinker den to ganger.

SLETTE MOTTAKER

1. Sett omkobleren i modus 1. (På/Av/Dim)
2. Sett mottakeren i registreringsmodus.
3. Trykk på knappen to ganger (LED-ringen blinker rødt to ganger)

BEKREFTE SLETNING: Hvis en lampe er koblet til mottakeren, blinker den to ganger.

REGISTRERE SMART MODE-SCENARIO

Det er mulig å lagre opptil 3 forskjellige scenarier som kan velges med Smart-knappen når den står på "Smart Mode".

OBS! Alle mottakere som skal være inkludert i Smart Mode-scenariotet må først registreres i henhold til avsnittet "Registrere mottaker".

SCENARIO 1

1. Begynn med å sette mottakerne i statusen som de skal ha når scenariotet velges. Når dette gjøres, kan det være praktisk å bruke en andre fjernkontroll for å foreta innstillingene i mottakerne.
2. Sett omkobleren på Smart-knappen i modus 3 (Smart Mode-oppsett)
3. Trykk på knappen én gang for å lagre innstillingene til Scenario 1. LED-ringen blinker nå grønt tre ganger og deretter oransje én gang for å bekrefte at Scenario 1 er lagret.
4. Sett omkobleren på Smart-knappen i modus 2 (Smart Mode).

SCENARIO 2

1. Utfør trinn 1 og 2 (se Scenario 1).
2. Trykk på knappen to ganger for å lagre innstillingene til Scenario 2. LED-ringen blinker nå grønt tre ganger og deretter oransje to ganger for å bekrefte at Scenario 2 er lagret.
3. Sett omkobleren på Smart-knappen i modus 2 (Smart Mode).

SCENARIO 3

1. Utfør trinn 1 og 2 (se Scenario 1).
2. Trykk på knappen tre ganger for å lagre innstillingene til Scenario 3. LED-ringen blinker nå grønt tre ganger og deretter oransje tre ganger for å bekrefte at Scenario 3 er lagret.
3. Sett omkobleren på Smart-knappen i modus 2 (Smart Mode).

BRUK – MODUS 1 (FJERNKONTROLL)

Omkobleren skal være stilt inn i modus 1.

PÅ – Trykk på knappen én gang for å slå på. LED-en blinker grønt én gang.

AV – Trykk på knappen to ganger i rask rekkefølge for å slukke. LED blinker rødt to ganger.

DIMMER – Trykk og hold inne knappen for å dimme, slipp knappen når ønsket lysnivå er nådd. LED-en blinker grønt mens knappen holdes inne.

BRUK – MODUS 2 (SMART MODE)

Omkobleren skal være stilt inn i modus 2.

SCENARIO 1 – Trykk én gang på knappen for å aktivere, LED-en blinker oransje én gang.

SCENARIO 2 – Trykk to ganger på knappen for å aktivere, LED-en blinker oransje to ganger.

SCENARIO 3 – Trykk tre ganger på knappen for å aktivere, LED-en blinker oransje tre ganger.

SLÅ AV – Trykk på og hold inne knappen i mer enn to sekunder, LED-en blinker rødt to ganger.

INSTALLASJON

Knappen kan monteres på en vegg eller annen overflate med den dobbeltsidige teipen som følger med eller skruer.

Viktig! Monter bakstykket på veggen med teksten "UP" vendt oppover.

Sikkerhetsinstruksen og informasjon

Innendørs rekkevidde: opptil 30 meter (optimale forhold). Rekkevidden avhenger av lokale forhold, for eksempel om det er metaller i nærheten. Det tynne metallbelegget på lavemissivitetsglass (Low-E) har for eksempel en negativ innvirkning på rekkevidden til radiosignalene. Det kan være begrensinger på bruken av denne enheten utenfor EU. Hvis det er aktuelt, kan du kontrollere om denne enheten samsvarer med lokale direktiver.

Maksimal belastning:

Ikke koble til lys eller utstyr som overgår den maksimale belastningen til mottakeren, siden det kan føre til defekter, kortslutning eller brann.

Livredning: Ikke bruk Nexa-produkter til livredningssystemer eller andre enheter der utstyrsfeil kan få livstruende konsekvenser.

Forstyrrelser: Alle trådløse enheter kan bli utsatt for forstyrrelser som kan påvirke ytelsen. Minimumsavstanden mellom to mottakere må være minst 50 cm.

Reparasjon: Ikke prøv å reparere dette produktet. Det er ingen deler inni produktet som du selv kan utføre service på.

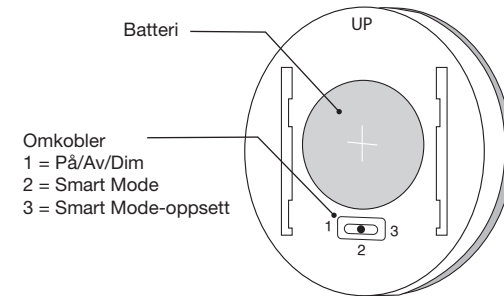
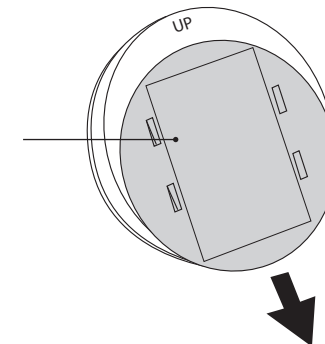
Vannbestandig: Dette produktet er ikke vannbestandig. Hold det tørt. Fukt vil føre til at den indre elektronikken ruste, noe som kan føre til kortslutning, defekter og støffare.

Rengjøring: Bruk en tørr klut til å rengjøre dette produktet. Ikke bruk sterke kjemikalier, løsemidler eller sterke vaskemidler.

Miljø: Ikke utsett produktet for sterk varme eller kulde, siden det kan skade eller kortslutte de elektroniske kretsene.

BAKSIDE

Bakstykke



Batteri

Omkobler
1 = På/Av/Dim
2 = Smart Mode
3 = Smart Mode-oppsett

FORSIDE

LED som angir funksjon med tre forskjellige farger – grønt, rødt, oransje. Ved lavt batterinivå blinker LED-en rødt hvert 4. sekund

På/Av-knapp

