

SE Monteringsanvisning för Y-koppling EB-25 (E 89 604 20) samt EB-32 (E 89 604 21)

Satsinnehåll:

- 1 st Y-hus
- 2 st PEM-kopplingar (Ø 25 mm/Ø 32 mm)
- 1 st trycknippel
- 2 st brickor
- 1 st slitsad packning

Montera Y-hus med hjälp av PEM-kopplingarna på vattenledningen. Lin eller lockticht skall användas vid montering av PEM-kopplingar på Y-huset.

1. Kapa PEM-röret vinkelrätt. Röret skall vara fritt från repor och grader.
2. Trä muttern över röret.
3. Skjut in röret i Y-huset. Var noga med att röret bottnar.
4. Dra muttern för hand. Dra sedan tills spalten på klämringen går ihop och kopplingen stumnar.
5. När spalten är hoptryckt är kopplingen fullt dragen.
6. Trä värmekabeln genom y-huset och brickorna utan den slitsade packningen.
7. Trä in kabeln till önskad längd.
8. Tryck den slitsade packningen över kabeln i position. Skruva fast trycknippeln för hand och därefter cirka två varv med verktyg.

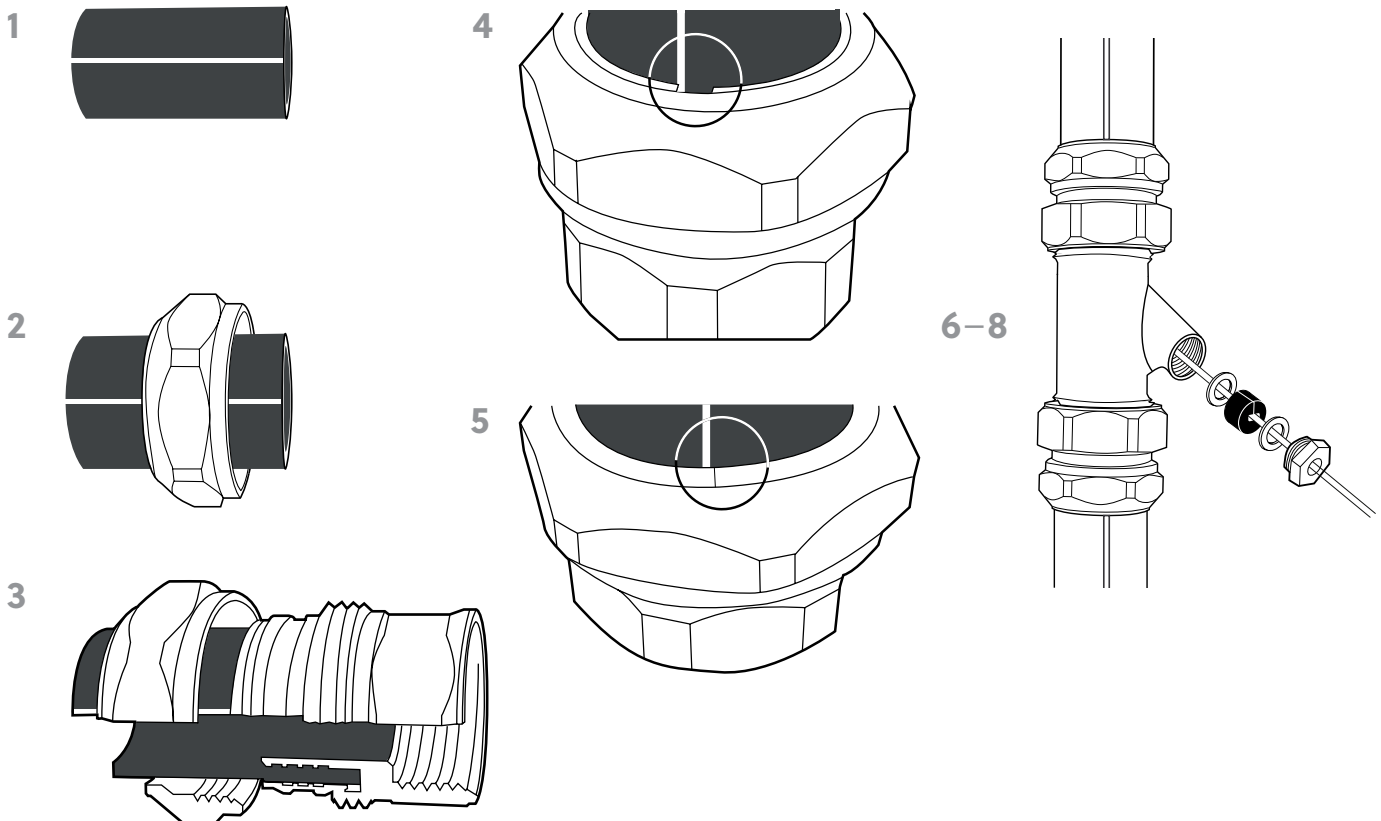
EN Installation instructions for Y coupling EB-25 (E 89 604 20) and EB-32 (E 89 604 21)

Kit contents:

- 1 pc Y housing
- 2 pcs PEM couplings (Ø 25 mm/32 mm)
- 1 pc pressure tab
- 2 pcs washers
- 1 pc slotted gasket

Install the Y housing using the PEM couplings on the water pipe. Hemp or lock-tight should be used when installing PEM couplings on the Y housing.

1. Cut the PEM pipe at a right angle. The pipe should be free from scratches and burrs.
2. Place the nut over the pipe.
3. Pus the pipe into the Y housing. Be sure the pipe reaches the bottom.
4. Tighten the nut by hand. Then pull until the slot on the clamp ring goes together and the coupling stiffens.
5. When the slot is pressed together, the coupling is fully drawn.
6. Insert the heating cable through the Y housing and the washers without the slotted gasket.
7. Insert the cable to the desired length.
8. Press the slotted gasket over the cable in position. Tighten the pressure tab by hand and then about two turns with a tool.



NO Monteringsanvisning for Y-kobling EB-25 (E 89 604 20) og EB-32 (E 89 604 21)

Innhold i settet:

- 1 stk. Y-hus
- 2 stk. PEM-koblinger (Ø 25 mm/Ø 32 mm)
- 1 stk. trykknippel
- 2 stk. brikker
- 1 stk. slisset pakning

Monter Y-hus ved hjelp av PEM-koblingene på vannledningen. Lin eller lockticht skal brukes ved montering av PEM-koblinger på Y-huset.

1. Kapp PEM-røret vinkelrett. Røret skal være fritt for riper og grader.
2. Trøe mutteren over røret.
3. Skyv inn røret i Y-huset. Vær nøye med å skyve røret helt i bunn.
4. Trekk mutteren for hånd. Trekk deretter til spalten på klemringen-en går sammen og koblingen stives av.
5. Når spalten er sammentrykt, er koblingen trukket helt.
6. Trøe varmekabelen gjennom y-huset og brikkerne uten den slissede pakningen.
7. Trøe inn kabelen til ønsket lengde.
8. Trykk den slissede pakningen over kabelen i posisjon. Skru fast trykknippelen for hånd, og deretter cirka to omdreinger med verktøe.

FI Y-liitoksen EB-25 (E 89 604 20) ja EB-32:n (E 89 604 21) asennusohjeet

Sarjan sisältö:

- 1 Y-kotelo
- 2 PEM-liitosta (Ø 25 mm / Ø 32 mm)
- 1 painenippa
- 2 aluslevyä
- 1 rei'itetty tiiviste

Asenna vesijohtoon Y-kotelo PEM-liitoksilla. Kun PEM-liitokset asennetaan Y-koteloon, on käytettävä puuvillaa tai tiivisteliimaa.

1. Katkaise PEM-putki suorakulmaisesti. Putkessa ei saa olla naarmuja eikä lohkeamia.
2. Pujota putkeen mutteri.
3. Työnnä putki Y-koteloon. Varmista, että putki menee pohjaan saakka.
4. Kiristä mutteri käsin. Kiristä, kunnes kiristysrenkaan vällys painuu kiinni ja liitos jäykistyy.
5. Liitos on valmis, kun vällys on painunut kiinni.
6. Pujota lämmityskaapeli Y-kotelon läpi ilman reiitettyä tiivistettä.
7. Pujota kaapeli halutulle pituudelle.
8. Työnnä reiitetty tiiviste paikalleen kaapelia pitkin. Kiinnitä painenippa ruuvaamalla ensin käsin ja vielä kaksi kierrosta työkalulla.

