



Cable Kit 200/500 Cableflex 11

SE | MONTERINGSANVISNING
EN | INSTALLATION INSTRUCTIONS
NO | LEGGEANVISNING
FI | ASENNUSOHJE
DE | MONTAGEANLEITUNG

Skapa garantibevis direkt i mobilen
garantera.ebeco.se



Ekodesign / Ecodesign

Informationskrav för elektriska rumsvärmare

I enlighet med ekodesignkraven för rumsvärmare enligt förordning EU 2015/1188

Information requirements for electric local space heaters according to eco design, regulation (EU 2015/1188)

Beteckning Symbol	Värde Value	Enhet Unit	Cable Kit 200 (EB-Therm 205)	Cable Kit 500 (EB-Therm 500)
Värmeeffekt Heat output				
Nominell avgiven värmeeffekt Nominal heat output	P_{nom}	Se manual <i>See manual</i>	Enstegs värmeeffekt utan rumstemperaturreglering Single stage heat output and no room temp. control	NEJ No
Lägsta värmeeffekt (indikativt) Min. heat output (indicative)	P_{min}	0 kW	Två eller flera manuella steg utan rumstemperaturreglering Two or more manual stages, no room temp. control	NEJ No
Max kontinuerlig värmeeffekt Max. continuous heat output	$P_{max, c}$	Se manual <i>See manual</i>	Med mekanisk termostat för rumstemperaturreglering With mechanic thermostat room temp. control	NEJ No
Tillsatsförbrukning Auxiliary electricity consumption	Cable Kit 200 (EB-Therm 205)		Med elektronisk rumstemperaturreglering With electronic room temp. control	NEJ No
Vid nominell avgiven värmeeffekt At nominell heat output	$e_{l_{max}}$	Se manual <i>See manual</i>	Med elektronisk rumstemperaturreglering plus dygnstimer With electronic room temp. control plus day timer	NEJ No
Vid lägsta värmeeffekt At min. heat output	$e_{l_{min}}$	0,000 kW	Med elektronisk rumstemperaturreglering plus veckotimer With electronic room temp. control plus week timer	JA Yes
I standby-läge In stand-by mode	$e_{l_{sb}}$	0,000 kW	Andra regleringsmetoder (flera alternativ kan markeras) Other control options (multiple selections possible)	
Tillsatsförbrukning Auxiliary electricity consumption	Cable Kit 500 (EB-Therm 500)		Rumstemperaturreglering med närvarodetektering Room temp. control with presence detection	NEJ No
Vid nominell avgiven värmeeffekt At nominell heat output	$e_{l_{max}}$	Se manual <i>See manual</i>	Rumstemperaturreglering med detektering av öppna fönster Room temp. control with open window detection	JA Yes
Vid lägsta värmeeffekt At min. heat output	$e_{l_{min}}$	0,000 kW	Med möjlighet till fjärrstyrning With distance control detection	NEJ No
I standby-läge In stand-by mode	$e_{l_{sb}}$	0,000 kW	Med anpassningsbar startreglering With adaptive start control	JA Yes
			Med drifttidsbegränsning With working time limitation (operating time limitation)	NEJ No
			Med svartkroppsgivare With black bulb sensor	NEJ No

EBECO AB
Lärjeågatan 11
415 02 Göteborg, SWEDEN

Phone +46 31 707 75 50

ebeco.com
info@ebeco.se

Välkommen

Tack för att du valde Ebeco. Vi hoppas att du kommer att ha glädje av din golvvärmeanläggning lång tid framöver. För att garantin ska gälla måste produkten installeras och handhas enligt denna manual. Det är därför viktigt att du läser manualen.

Om du har frågor är du naturligtvis alltid välkommen att kontakta Ebeco. Ring 031-707 75 50 eller skicka ett mail till info@ebeco.se. Besök gärna ebeco.se för mer information.



Viktigt

Golvvärmesystemet är en starkströmsanläggning och skall därför installeras enligt gällande föreskrifter och av en auktoriserad elinstallatör. För att garantin ska gälla måste garantibeviset vara korrekt och komplett ifyllt och underskrivet av auktoriserad elinstallatör.

- Får endast installeras inomhus.
- Värmekabeln får ej kapas. Den får inte heller korsas eller läggas tätare än 5 cm.
- Anslutningskabeln får kapas.
- Termostatens givarkabel får kapas.
- Kabeln ska resistans- och isolationsmätas enligt anvisningar. Dokumentera värden i vår webbapp. Garanterar Ebeco eller i garantibeviset.
- En skiss eller foto över kabelförläggningen skall också finnas dokumenterad.

- Skylten *Värmekabel installerad* monteras vid centralen.
- Värmen ska styras med Ebecos termostater EB-Therm.
- Systemet ska anslutas till 230 V via jordfelsbrytare 30 mA.
- Värmekabeln får inte läggas under fast inredning, som köksbänkar, garderober, innerväggar etc eftersom det ger en förhöjd temperatur.
- I våtrum skall värmekabeln förläggas under tätskikt.
- Vänta 4 veckor efter inspackling innan värmen kopplas in. Detta för att spacklet ska hinna torka ordentligt.
- I rum med trägolv ska alltid funktionen *Rums- och golvtermostat* användas.
- Vid förläggning på rotnät skall kabeln förläggas på ovsidan av rotnätet.
- Maximalt tillåtet värmemotstånd hos golvmaterialet är 0,16 m² K/W.

Underlag

Värmekabeln förläggas på golvkonstruktioner av betong, gips- eller spånskiva och skall därefter spacklas in med lämplig avjämningsmassa.

Vid inspackling på EPS-betong/cement krävs ett rotnät emellan som distans innan värmekabel läggs.

På oisolerat betonggolv mot mark rekommenderas alltid tilläggsisolering samt att värmen inte stänges av helt under sommaren för att motverka så kallad omvänd fuktvandring.

Golvmaterial

Cable Kit/Cableflex kan installeras under klinker- och naturstengolv, trä- och laminatgolv samt plastmatta.

Vid inspackling skall värmekabeln förläggas i ett minsta spackelskikt med lämplig avjämningsmassa enligt nedan:

Klinker-/naturstengolv 5 mm
Trä-/laminatgolv 10 mm
Plastmatta 15 mm

Se gällande branschregler för exakta anvisningar om golvkonstruktion, spackling, tätskikt, plattsättning, fogning mm. Kontakta gärna leverantören för specifika frågor.

Rekommendationer och Max. effekt beroende på kriterier och behov:

Värmekabel

För inspackling 11 W/m, c/c 7–15 cm

Golvmaterial

Klinker/natursten
Max 160 W/m²

Trä/laminat/plastmatta
Max 75 W/m²

Rekommenderad effekt

Styrning

Rum/Golv

Rum + golv

Underlag

Betong
Max 160 W/m²

Brännbart
Max 120 W/m²
I träbjälklag
Max 80 W/m²

Rummets effektbehov styrs av hur välisolerat det är, dess luftomsättning samt utetemperatur.

Branschriktlinjer för trä/laminat och plastgolv på golvvärme

Allmänna förutsättningar: Maximalt tillåten ytttemperatur är 27 °C. Detta gäller även under mattor och möbler.

Övertäckning:

Beakta att vid all övertäckning av trä/laminat och plastgolv lagda på golvvärme riskerar man:

- Övertemperatur i golvet
- Att temperaturen i rummet blir för låg

Som övertäckning räknas mattor, sängar utan ventilerad sockel, bokhyllor med täckande botten, köksskåp m.m.

Specifikationer

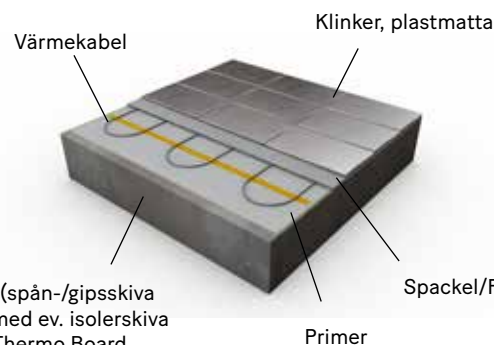
Endast mot
betongunderlag

Cable Kit 500	Cable Kit 200	Cableflex 11	Effekt	Längd	Nominell angiven värmeeffekt	Max kont. värmeeffekt	YTA 75 W/m ²	YTA 110 W/m ²	YTA 140 W/m ²	YTA 160 W/m ²	Resistans*
89 610 80	89 608 38	89 601 02	100 W	8,9 m	0,1 kW	0,1 kW	1,1 m ²	0,8 m ²	0,6 m ²	0,5 m ²	534 Ω
89 610 81	89 608 50	89 601 04	150 W	13,5 m	0,15 kW	0,15 kW	2,0 m ²	1,35 m ²	1,1 m ²	0,9 m ²	350 Ω
89 610 82	89 608 51	89 601 06	200 W	18,5 m	0,2 kW	0,2 kW	2,7 m ²	1,85 m ²	1,5 m ²	1,3 m ²	260 Ω
89 610 83	89 608 52	89 601 08	260 W	23 m	0,26 kW	0,26 kW	3,4 m ²	2,3 m ²	1,8 m ²	1,6 m ²	207 Ω
89 610 84	89 608 53	89 601 10	330 W	31 m	0,33 kW	0,33 kW	4,4 m ²	3,1 m ²	2,3 m ²	2,1 m ²	161 Ω
89 610 85	89 608 54	89 601 12	400 W	37 m	0,4 kW	0,4 kW	5,3 m ²	3,7 m ²	2,8 m ²	2,5 m ²	133 Ω
89 610 86	89 608 55	89 601 14	470 W	43 m	0,47 kW	0,47 kW	6,3 m ²	4,3 m ²	3,4 m ²	3,0 m ²	112 Ω
89 610 87	89 608 56	89 601 16	540 W	49 m	0,49 kW	0,49 kW	7,2 m ²	4,9 m ²	3,9 m ²	3,4 m ²	98 Ω
89 610 88	89 608 57	89 601 18	650 W	58 m	0,65 kW	0,65 kW	8,7 m ²	5,8 m ²	4,7 m ²	4,1 m ²	81 Ω
89 610 89	89 608 58	89 601 20	810 W	73 m	0,81 kW	0,81 kW	10,7 m ²	7,3 m ²	5,8 m ²	5,0 m ²	66 Ω
89 610 90	89 608 59	89 601 22	960 W	86 m	0,96 kW	0,96 kW	12,8 m ²	8,6 m ²	6,9 m ²	6,0 m ²	55 Ω
89 610 91	89 608 60	89 601 24	1180 W	107 m	1,18 kW	1,18 kW	16,05 m ²	10,7 m ²	8,4 m ²	7,4 m ²	45 Ω
89 610 92	89 608 61	89 601 26	1380 W	124 m	1,38 kW	1,38 kW	18,3 m ²	12,4 m ²	9,8 m ²	8,6 m ²	38 Ω
89 610 93	89 608 62	89 601 28	1710 W	155 m	1,71 kW	1,71 kW	22,7 m ²	15,5 m ²	12,2 m ²	10,7 m ²	31 Ω
89 610 94	89 608 63	89 601 30	2080 W	187 m	2,08 kW	2,08 kW	27,7 m ²	18,7 m ²	14,9 m ²	13,0 m ²	25 Ω
Kompletteringssats utan termostat för Cable Kit 500/200:											
89 608 90			1180 W	107 m	1,18 kW	1,18 kW	16,05 m ²	10,7 m ²	8,4 m ²	7,4 m ²	45 Ω

*Tolerans -5 % - +10 %

Material och tillbehör

Ingår i förpackningen:	CK 500	CK 200	Cableflex 11
Golvvärmekabel (2,5 m anslutningskabel)	X	X	X
Termostat med givarkabel	X	X	
Spiralslang med adapter	X	X	
Limstavar	X	X	
Trumhållare	X	X	X
Skylt Värmekabel installerad	X	X	X



Befintligt golv (spån-/gipsskiva eller betong) med ev. isolerskiva Cable Board/Thermo Board. På EPS-betong/cement krävs rotnät. Vid förläggning på rotnät skall kabeln förläggas på ovsidan av rotnätet.

Tillbehör

Cable Clip (89 609 58)
Cable Board (89 601 80)
Tejp (89 353 49)
Givarslang (89 605 41)
Limstavar (16 939 93)

Jämför mot innehållet i ditt Kit. Kontrollera etiketten på kabelrullen så att du har fått rätt kabellängd.

Planera förläggningen

Eftersom värmekabeln inte får klippas eller korsas måste förläggningen planeras noga så att kabeln passar rummet. Använd metermärkning på kabeln efter halva monteraget för att eventuellt justera c/c-avståndet och undvika överskott av värmekabel när den beräknade ytan täckts.

$$c/c\text{-avstånd (cm)} = \frac{\text{fri golvyta (m}^2\text{)}}{\text{kabellängd (m)}} \times 100$$

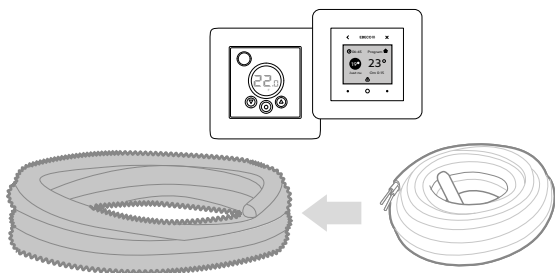
Beräkna c/c-avståndet

Gör så här för att ta reda på exakt hur tätt kabeln ska läggas (c/c-avståndet). Räkna ut rummets golvyta. Räkna bort fast inredning, som skåp och bänkar, så att du får den fria golvytan. Dividera den fria golvytan med kabellängden så

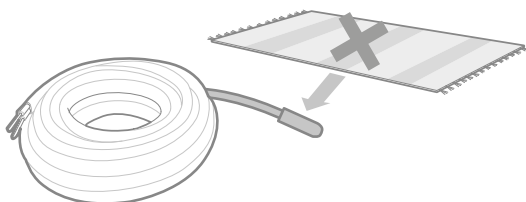
får du fram c/c-avståndet. Beroende på hur tätt kabeln läggs ger den olika effekt per kvadratmeter. I tabellen *Specifikationer* ser du hur stor effekten blir vid olika c/c-avstånd.

Placering av givar- och anslutningskabel

1a. Cable Kit innehåller en spiralslang med tätad ände. I den placeras *termostatsens givarkabel*.

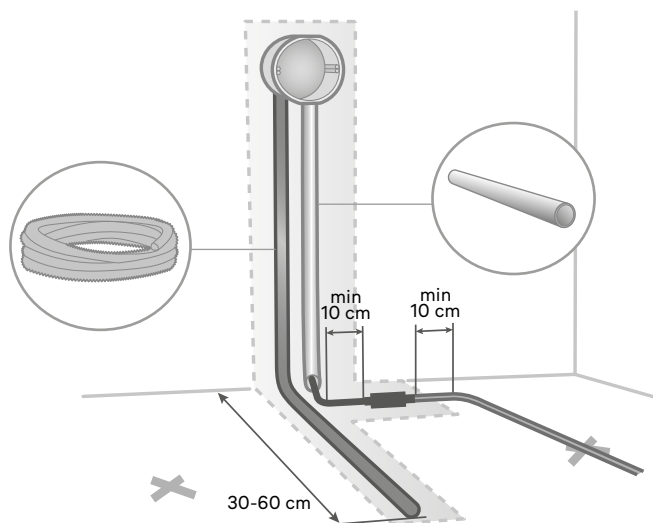


1b. Givarkabelns avslut får inte täckas av mattor eller inredning.

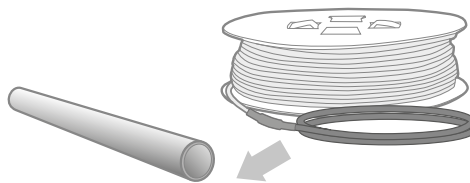


3. Spiralslangen och röret placeras bredvid varandra i en uttagning i väggen.

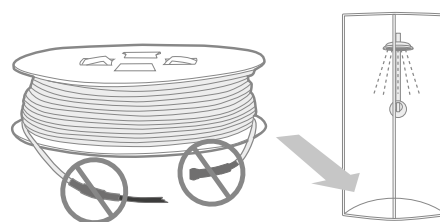
Gör en försänkning i golvet mittemellan där två kabelslag kommer att ligga. Där placeras *spiralslangens avslut*. Skarven mellan *värme- och anslutningskabeln* ska också placeras i en försänkning för att inte sticka upp ur spackelskiktet. Får ej ligga i vägg eller i röret (se bild).



2a. Golvvärmekabeln har 2,5 meter anslutningskabel. Den förläggs i ett VP-rör/plaströr avsett för elmaterial (ingår ej).



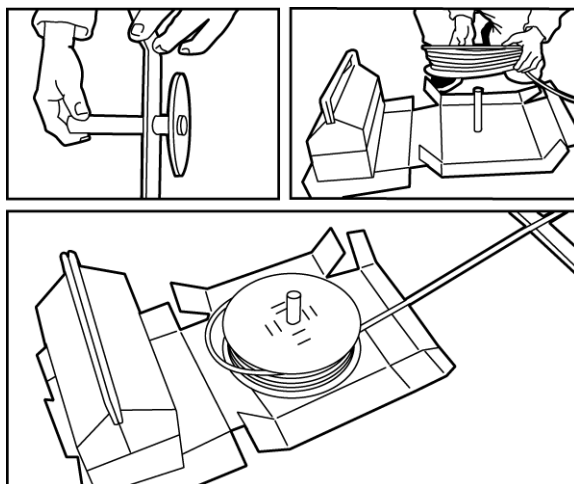
2b. Skarven till anslutningskabel och ändavslut får inte placeras inuti, eller i anslutning till ev. duschutrymme/ golvbrunn. Vid kompletteringskit ska båda kallkablarna dras upp och parallellkopplas i termostaten.



Montering

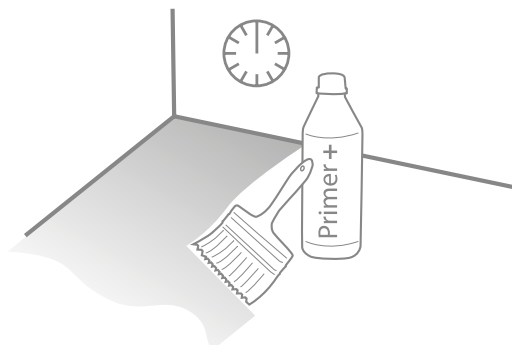
1. Trumhållaren förenklar ditt arbete. Placera trumhållaren i det perforerade hålet under botten på förpackningen. Lyft på trumman på trumhållaren och ställ en tyngd på förpackningens lock. När du nu drar i kabeln snurrar trumman.

2. Utför första isolations- och resistansmätning av kabeln. Fyll i testprotokollet eller använd Garanterna i mobilen.

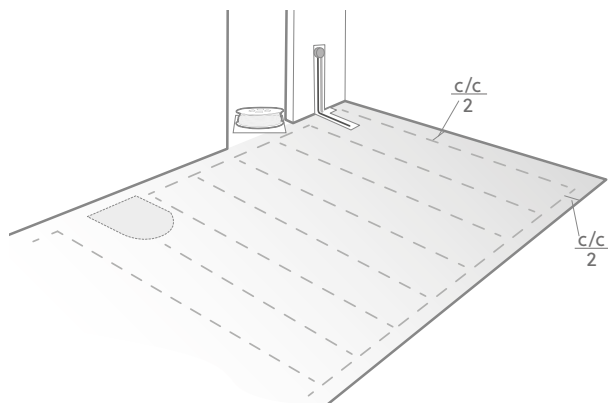


Förbered underlaget

1. Se till att golvet är fast, utan svikt och fritt från smuts och gammal golvbeläggning. Prima golvytan med Ebeco Primer + (89 605 50) eller liknande och låt den torka.



2. Markera värmekabelns c/c-mått. Avstånd till vägg skall vara slingans c/c-mått delat med två.



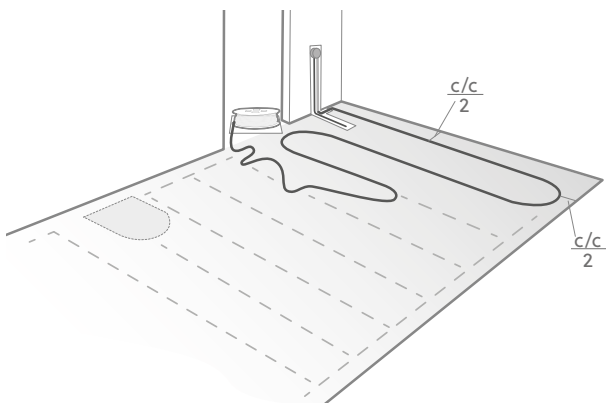
Lim, tejp eller Cable Clip?

Värmekabeln kan fästas med antingen smältlim, tejp (89 353 49) eller Cable Clip (89 609 58) för rotnät/armeringsnät 2,5 mm. På bilderna används lim. Följ anvisningen i övrigt.

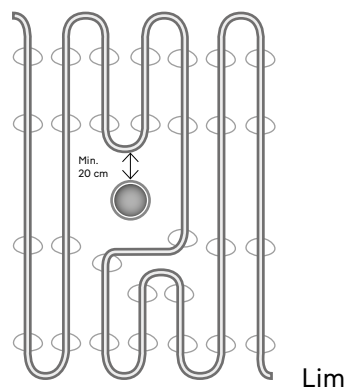
Lim är att föredra vid ojämnt underlag. Fäst kabeln med limklickar istället för med hellimning. Lägsta förläggnings-temperatur för tejp är +18 °C, annars minskar vidhäftningsförmågan.

I rum där golvvärmekablarna ska monteras på rotnät/armeringsnät 2,5 mm är Cable Clip ett perfekt tillbehör. Med enkla grepp fästs kabelklämman på rotnätet/armeringsnätet. Värmekabeln monteras sedan direkt i klämman.

3. Dra ut första slaget av värmekabeln och fäst. Avstånd till vägg skall vara slingans c/c-mått delat med två.

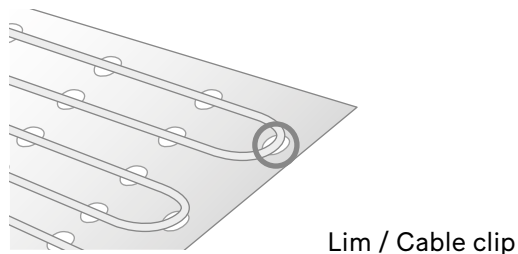
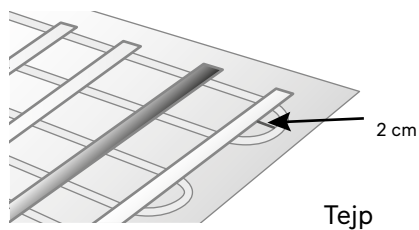
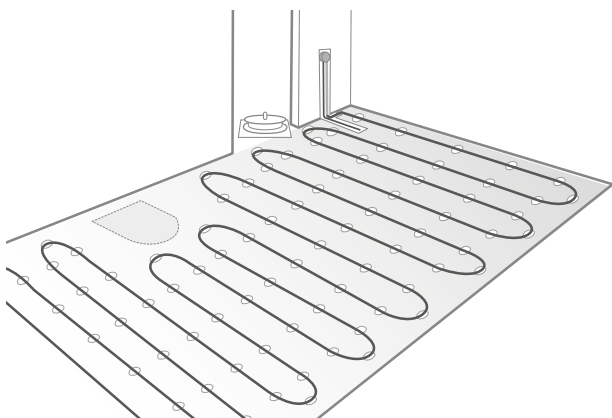


4. Så här ska värmekabeln förläggas runt golvbrunnar och liknande. Lämna plats för gallret till brunnen. Obs! Minst 20 cm avstånd mellan brunn och värmekabel!

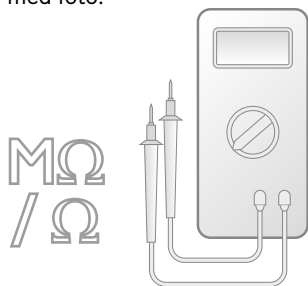


Kabeln får inte läggas under fast inredning som t.ex. toalettstolar. Toalettstolen kan med fördel fästas med silikon istället för att skruvas fast.

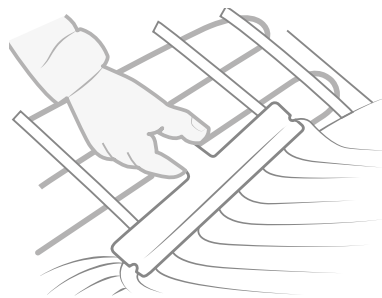
5. Infästning av värmekabel skall göras med c/c 20 cm.



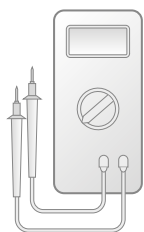
6. Utför andra isolations- och resistansmätning och fyll i testprotokollet eller Garantera i mobilen. Dokumentera kabelns läge med foto.



7. Spackla golvet med lämpligt golvspackel. Tänk på att kabeln ska ligga under tätskikt i våtrum.



8. Om möjligt efter spackling, alternativt efter färdig golvbeläggning, utför en tredje isolations- och resistansmätning av värmekabeln. Fyll i testprotokollet eller använd Garantera i mobilen.



Vid klinkers, vänta 4 veckor efter installation innan värmen kopplas in.

Energispartips!

Ebeco Cable Board är en isolerskiva specialdesignad för Cable Kit/Cableflex under klinker- och naturstensgolv. Den har färdiga spår där du lägger värmekabeln och ger därför en snabb och jämn utläggning för värmekabeln, utan att du behöver mäta c/c-avstånd för hand. Isolerskivans egenskaper gör att golvvärmesystemet blir extremt snabbverkande. Jämfört med referensanläggningen (60-70-talshus med en oisolerad

golvkonstruktion om 15 cm tjock betongplatta på mark) ger Cable Board en energibesparing med upp till 45 %. På betongunderlag kan den användas både i våtrum och torra utrymme. På träunderlag får den endast användas i torra utrymmen och ersätter då gipsskivan i golvkonstruktionen. I våtrum med träunderlag rekommenderar vi Ebeco Thermo Board.

Testprotokoll (Cable Kit 200/500, Cableflex 11)

Produkt	Före utläggning		Efter fixering		Efter golvbeläggning	
	Resistansvärde*	Isolationsvärde	Resistansvärde*	Isolationsvärde	Resistansvärde*	Isolationsvärde
E-nr:						
E-nr:						
E-nr:						
E-nr:						

Min. isolationsvärde 10 MΩ vid min. 500 V testspänning.

*Tolerans -5 % - +10 %

Produkter

Produkt:

- Cable Kit 200
- Cable Kit 500
- Cableflex 11*

*i kombination med:

- EB-Therm 55
- EB-Therm 205
- EB-Therm 500
- EB-Therm 800
- Annan styrning:

Är installerad i följande utrymmen:

	Artikelnummer:	Längd/storlek:	Effekt/spänning:
<input type="checkbox"/> Hall
<input type="checkbox"/> Kök
<input type="checkbox"/> Våtrum
<input type="checkbox"/> Vardagsrum
<input type="checkbox"/> Sovrum
<input type="checkbox"/> Uterum
<input type="checkbox"/> Annat

Förlängd garantitid till 25 år och enklare dokumentering med **Garanter**

Vill du slippa att fylla i och hålla reda på de här sidorna? Garanter är en tjänst som gör det enklare för dig som auktoriserad installatör. Med tjänsten dokumenterar du mätdata, sparar foton av installationen och skapar ett digitalt garantibevis att skicka till kunden. Läs mer om tjänsten och kom igång på garanter.ebeco.se.

Tips!

Anläggningen dokumenterad med foto/skiss

Elinstallation utförd av:

Företag: Datum:

Installatör (textas): Signatur:

Garantivillkor

Cable Kit, Cableflex, Thermoflex Kit, Thermoflex, Foil Kit, Foil 230 V och Multiflex 20

Ebeco AB lämnar 12 års garanti för materialfel på värmekabel/folie inklusive medföljande tillbehör och isolerskiva i Cable Kit, Cableflex, Thermoflex Kit, Thermoflex, Foil Kit, Foil 230 V, Multiflex 20-kabel, hädanefter kallade "Produkterna".

Om materialfel skulle uppstå på Produkterna under garantitiden förbinder sig Ebeco AB att reparera alternativt byta Produkterna utan kostnad för köparen. Ebeco AB åtar sig även att återställa golvet till sitt ursprungliga skick efter genomförd reparation eller utbyte. För att kunna laga felet måste köparen ha sparat eller ha tillgång till 1 m² av det befintliga golvmaterialet.

Ebeco AB ger 5 års produktgaranti för den medlevererade termostaten.

Garantin blir gällande endast under förutsättning att installationen av Produkterna är utförd av auktoriserad elinstallatör enligt gällande föreskrifter och i enlighet med av Ebeco utfärdad monteringsanvisning. Samt att någon av nedanstående krav är uppfyllt:

A) Installationen är utförd med hjälp av och dokumenterad i Ebecos tjänst Garantera.

Eller

B) Detta garantibevis inklusive testprotokoll är komplett ifyllt samt tillsammans med materialspecifikation eller faktura är signerat av den elinstallatör som utfört installationen. Vidare skall det finnas foton som visar hela Produkterna efter förläggningen men innan övertäckning, alternativt en detaljerad skiss med Produkternas ändavslutningar och skarvar samt golvgivarens exakta placering.

Garantin gäller inte för installationer som har utförts av en icke auktoriserad elinstallatör alternativt om en icke auktoriserad elinstallatör har vidtagit ändringar eller reparationer. Garantin gäller ej heller om felet har uppstått som ett resultat av användning av felaktigt material och golvkonstruktion eller som ett resultat av monteringsfel. Inte heller omfattas skador som uppkommit av skadegörelse, brand, åsknedslag, vattenskada eller skador orsakade av vårdslöshet, onormalt användande eller som ett resultat av en olyckshändelse.

Om garantin skall tas i anspråk gäller följande: Ebeco AB skall meddelas innan någon åtgärd vidtas. Vidare skall garantibevis med tillhörande faktura på installation eller materialspecifikation samt ifyllt och signerat testprotokoll uppvisas.

Förläng garantitiden till 25 år med Garantera

I Ebecos digitala tjänst Garantera dokumenteras alla värmekabelinstallationer på ett enkelt, säkert och strukturerat sätt. En installation som är gjord med hjälp av Garantera får automatiskt en förlängd garantitid till 25 år för materialfel. Den utökade garantin gäller endast under förutsättning att produkten installerats tillsammans med tillämpbar styrning samt har utförts av en auktoriserad elinstallatör.

Från Garantera e-postas ett digitalt Garantibevis till brukaren, som denne därefter ansvarar för att spara och kunna uppvisa vid ett eventuellt garantiärende.

På termostaten gäller fortsatt 5 års produktgaranti.

EBECO AB
Martin Larsson, VD

Ecodesign

Information requirements for electric room heaters

In accordance with the ecodesign requirements for room heaters according to Regulation EU 2015/1188

Designation	Value	Unit		Cable Kit 200 (EB-Therm 205)	Cable Kit 500 (EB-Therm 500)
Heat output			Type of heat output/room temperature control (select one)		
Nominal specified heat output	P_{nom}	See manual	One-step heat output without room temperature control	NO	NO
Lowest heat output (indicative)	P_{min}	0 kW	Two or more manual steps without room temperature control	NO	NO
Maximum continuous heat output	$P_{max, c}$	See manual	With mechanical thermostat for room temperature control	NO	NO
			With electronic room temperature control	NO	NO
Additive consumption	Cable Kit 200 (EB-Therm 205)		With electronic room temperature control plus 24-hour timer	NO	NO
At nominal specified heat output	$e_{l_{max}}$	See manual	With electronic room temperature control plus weekly timer	YES	YES
At lowest heat output	$e_{l_{min}}$	0.000 kW	Other control methods (several options can be selected)		
In standby mode	$e_{l_{SB}}$	0.000 kW	Room temperature control with presence detection	NO	NO
			Room temperature control with detection of open windows	YES	YES
Additive consumption	Cable Kit 500 (EB-Therm 500)		With the possibility of remote control	NO	YES
At nominal specified heat output	$e_{l_{max}}$	See manual	With adjustable start control	YES	YES
At lowest heat output	$e_{l_{min}}$	0.000 kW	With operating time limitation	NO	YES
In standby mode	$e_{l_{SB}}$	0.000 kW	With black body sensor	NO	NO

EBECO AB
Lärjeågatan 11
SE-415 02 Gothenburg, SWEDEN

Phone +46 31 707 75 50

ebeco.com
info@ebeco.se

Welcome!

Thank you for choosing Ebeco. We hope you will be happy with your underfloor heating system for many years to come. For the guarantee to apply, the product must be installed and used as described in this manual. It is therefore important that you read the manual.

If you have any questions, please contact us at Ebeco. Call 031-707 75 50 or send an email to info@ebeco.se. You'll find more information at ebeco.se.



Important

The underfloor heating system is a high voltage system and must thus be installed according to applicable regulations by an authorised electrician. For the guarantee to apply, the guarantee certificate must be correctly and completely filled in, and signed by an authorised electrician. May only be installed indoors.

- The heating cable must not be cut. Furthermore, it may neither be crossed nor installed with spacing of less than 5 cm.
- The connection cable may be cut.
- The thermostat's sensor cable may be cut.
- The cable must be measured for resistance and insulation as per the instructions. Document the values in our web app, Garanterade Ebeco, or in the guarantee certificate.
- Either a diagram or photo of the cable routing must be documented.
- The sign *Heating Cable Installed* must be posted at the main junction box.

- Heating must be regulated with Ebeco's EB-Therm thermostats.
- The system must be connected to 230 V via a 30-mA earth fault circuit breaker.
- The heating cable must not be run under stationary furnishings, such as kitchen counters, closets, inner walls, etc. because this produces elevated temperatures.
- In wet rooms, the heating cable must be run under a sealing layer.
- Wait 4 weeks after applying screed before turning on the heat. This gives the screed time to dry properly.
- In rooms with wooden floors the *Room and floor thermostat* function must always be used.
- When laying on reinforcement mesh, the cable must be laid on the top of the reinforcement mesh.
- The maximum permissible heat resistance of the floor material is 0.16 m² K/W.

Subflooring

The heating cable is laid on floor constructions of concrete, plaster or chipboard and must then be screeded with a suitable levelling compound.

When applying screed on EPS concrete/cement, a reinforcement mesh is required in between as a spacer before the heating cable is laid.

On uninsulated concrete floors against the ground, additional insulation is always recommended. Also, that the heating is not switched off completely during the summer to counteract moisture rising.

Flooring materials

Cable Kit/Cableflex can be installed under tiles and natural stone floors, wood and laminate floors and linoleum.

When screeding, the heating cable must be laid in a minimum screed layer with a suitable levelling compound as follows:

Tile/natural stone floor 5 mm
Wood/laminate flooring, 10 mm
Linoleum 15 mm

See the applicable industry regulations for exact instructions regarding floor construction, screeding, sealing layers, tiling, jointing etc. Please contact your dealer for answers to specific questions.

Recommendations and Max. output depending on criteria and needs:

Heating cable	Recommended output	
For screed	11 W/m, c/c 7–15 cm	
Floor material	Regulation	Subflooring
Tile/natural stone Max 160 W/m ²	Room/Floor	Concrete Max 160 W/m ²
Wood/laminate/lino- leum Max 75 W/m ²	Room + floor	Combustible Max 120 W/m ² In wooden subfloor Max 80 W/m ²

The output requirement of the room is governed by how well insulated it is, its air circulation and outdoor temperature.

Industry guidelines for wood/laminate and linoleum on underfloor heating

General conditions: The maximum permissible surface temperature is 27°C. This also applies under carpets and furniture.

Coverage:
Note that with all covering of wood/laminate and linoleum floors laid on underfloor heating, there is a risk:

- Of overtemperature in the floor
- That the temperature in the room becomes too low

Coverings include: carpets, beds without ventilated bases, bookshelves with fully-covering bottom, kitchen cabinets etc.

Specifications

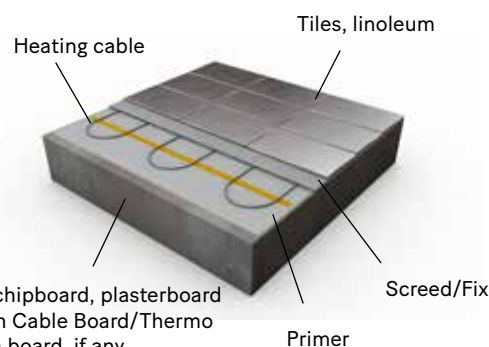
Only on concrete subflooring

Cable Kit 500	Cable Kit 200	Cableflex 11	Output	Length	Nominal specified heating output	Max cont. heat output	AREA 75 W/m ²	AREA 110 W/m ²	AREA 140 W/m ²	AREA 160 W/m ²	Resistance*
89 610 80	89 608 38	89 601 02	100 W	8.9 m	0.1 kW	0.1 kW	1.1 m ²	0.8 m ²	0.6 m ²	0.5 m ²	534 Ω
89 610 81	89 608 50	89 601 04	150 W	13.5 m	0.15 kW	0.15 kW	2.0 m ²	1.35 m ²	1.1 m ²	0.9 m ²	350 Ω
89 610 82	89 608 51	89 601 06	200 W	18.5 m	0.2 kW	0.2 kW	2.7 m ²	1.85 m ²	1.5 m ²	1.3 m ²	260 Ω
89 610 83	89 608 52	89 601 08	260 W	23 m	0.26 kW	0.26 kW	3.4 m ²	2.3 m ²	1.8 m ²	1.6 m ²	207 Ω
89 610 84	89 608 53	89 601 10	330 W	31 m	0.33 kW	0.33 kW	4.4 m ²	3.1 m ²	2.3 m ²	2.1 m ²	161 Ω
89 610 85	89 608 54	89 601 12	400 W	37 m	0.4 kW	0.4 kW	5.3 m ²	3.7 m ²	2.8 m ²	2.5 m ²	133 Ω
89 610 86	89 608 55	89 601 14	470 W	43 m	0.47 kW	0.47 kW	6.3 m ²	4.3 m ²	3.4 m ²	3.0 m ²	112 Ω
89 610 87	89 608 56	89 601 16	540 W	49 m	0.49 kW	0.49 kW	7.2 m ²	4.9 m ²	3.9 m ²	3.4 m ²	98 Ω
89 610 88	89 608 57	89 601 18	650 W	58 m	0.65 kW	0.65 kW	8.7 m ²	5.8 m ²	4.7 m ²	4.1 m ²	81 Ω
89 610 89	89 608 58	89 601 20	810 W	73 m	0.81 kW	0.81 kW	10.7 m ²	7.3 m ²	5.8 m ²	5.0 m ²	66 Ω
89 610 90	89 608 59	89 601 22	960 W	86 m	0.96 kW	0.96 kW	12.8 m ²	8.6 m ²	6.9 m ²	6.0 m ²	55 Ω
89 610 91	89 608 60	89 601 24	1180 W	107 m	1.18 kW	1.18 kW	16.05 m ²	10.7 m ²	8.4 m ²	7.4 m ²	45 Ω
89 610 92	89 608 61	89 601 26	1380 W	124 m	1.38 kW	1.38 kW	18.3 m ²	12.4 m ²	9.8 m ²	8.6 m ²	38 Ω
89 610 93	89 608 62	89 601 28	1710 W	155 m	1.71 kW	1.71 kW	22.7 m ²	15.5 m ²	12.2 m ²	10.7 m ²	31 Ω
89 610 94	89 608 63	89 601 30	2080 W	187 m	2.08 kW	2.08 kW	27.7 m ²	18.7 m ²	14.9 m ²	13.0 m ²	25 Ω
Supplementary kit without thermostat for Cable Kit 500/200:											
89 608 90			1180 W	107 m	1.18 kW	1.18 kW	16.05 m ²	10.7 m ²	8.4 m ²	7.4 m ²	45 Ω

*Tolerance -5 % - +10 %

Materials and accessories

Included in package:	CK 500	CK 200	Cableflex 11
Underfloor heating cable (2.5 m connection cable)	X	X	X
Thermostat with sensor cable	X	X	
Spiral tube with adapter	X	X	
Adhesive sticks	X	X	
Reel bracket	X	X	X
Sign Heating Cable Installed	X	X	X



Existing floors (chipboard, plasterboard or concrete) with Cable Board/Thermo Board insulation board, if any. On EPS concrete/cement, reinforcement mesh is required. When laying on reinforcement mesh, the cable must be laid on the top of the reinforcement mesh.

Accessories

- Cable Clip (89 609 58)
- Cable Board (89 601 80)
- Tape (89 353 49)
- Sensor hose (89 605 41)
- Adhesive sticks (16 939 93)

Compare with the contents in your kit. Check the label on the cable reel to ensure that you have received the correct cable length.

Plan the installation

Because the heating cable may neither be cut nor crossed, installation must be carefully planned so that the cable is correct for the room. Use the metre marking on the cable after half the installation to make any adjustments to c/c distances and to avoid surplus heating cable once the calculated area has been covered.

Calculate the c/c distance

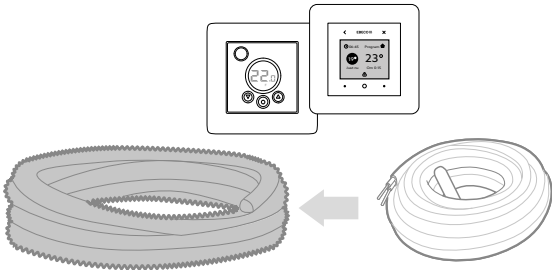
Do as follows to find the exact c/c distance for cable laying. Calculate the room's floor area. Subtract for fixed furnishings, such as cabinets and counters, so that you obtain the free floor area. Divide the free floor area by the

$$c/c \text{ distance (m)} = \frac{\text{free floor space (m}^2\text{)}}{\text{cable length (m)}} \times 100$$

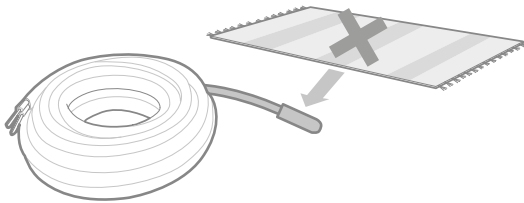
cable length to obtain the c/c distance. Depending on the c/c distance, output varies per square metre. In the table, *Specifications*, you can see the output for various c/c distances.

Location of sensor and connection cables

1a. Cable Kit includes a spiral tube with sealed ends. The thermostat's sensor cable is inserted in the spiral tube.

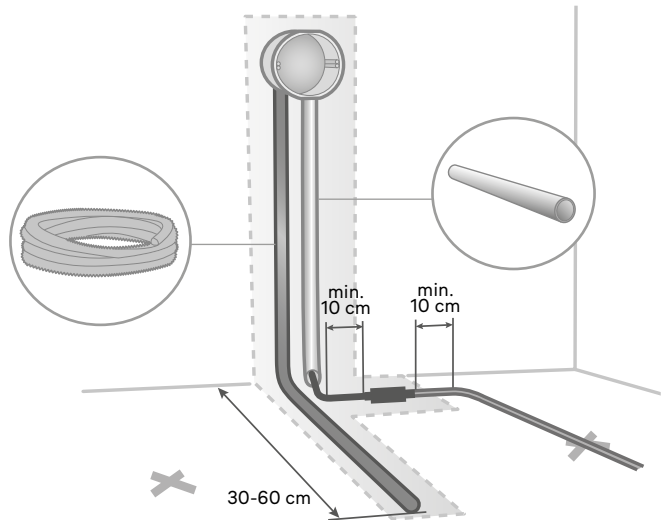


1b. The sensor cable's termination may not be covered by carpets or furnishings.

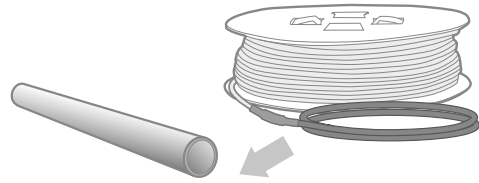


3. The spiral tube and pipe are positioned beside one another in a recess in the wall.

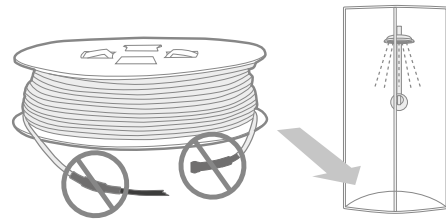
Make a recess in the floor opposite to where two cable lengths will be installed. This is where the spiral tube's termination will be located. The joint between the heating and connection cables is also positioned in a recess so as not to protrude through the screed layer. Do not place in the wall or in the pipe (see image).



2a. The underfloor heating cable has a 2.5-metre connection cable. It is run in a VP tube/plastic tube designed for electrical materials (not included).

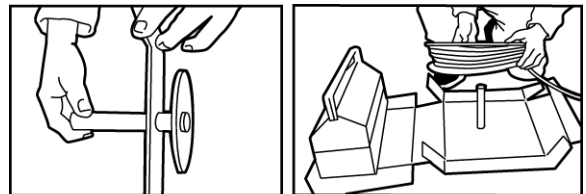


2b. The joint for the connection cable and termination may not be placed in or adjoining any shower spaces/ floor drains. For supplementary kits, both cold cables must be run up and connected in parallel in the thermostat.

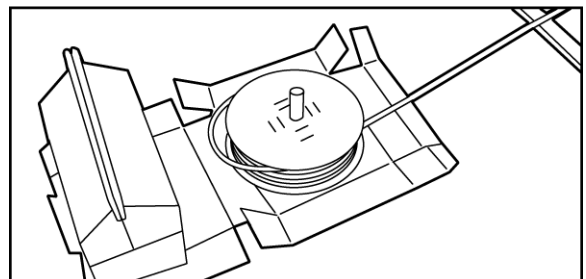


Installation

1. The reel bracket simplifies work. Place the reel bracket in the perforated hole under the bottom of the package. Lift the reel onto the reel bracket and place a weight on the package cover. When you pull the cable, the reel will now revolve.

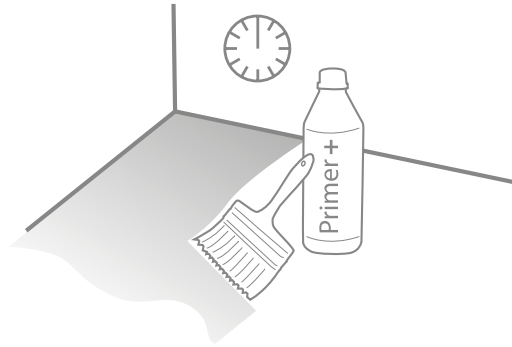


2. Perform the first insulation and resistance measurement of the cable. Fill in the test report or use Garantera on your smartphone.

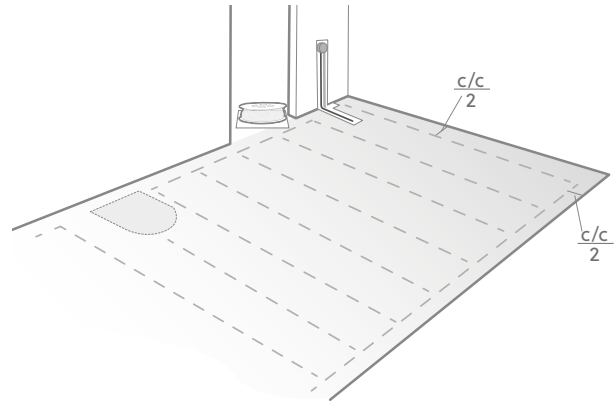


Prepare the subfloor

1. Ensure that the floor is firmly in place, does not sag and is free from dirt and old floor coverings. Prime the floor surface with Ebeco Primer + (89 605 50) or similar and let it dry.



2. Mark the c/c dimensions of the heating cable. Distance to the wall must be the loop's c/c dimensions divided by two.



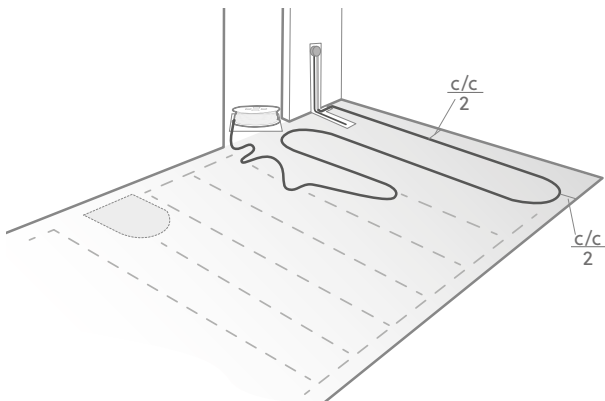
Adhesive, tape or Cable Clip?

The heating cable can be attached with either hot melt adhesive, tape (89 353 49) or Cable Clip (89 609 58) for mesh 2.5 mm. Adhesive is used in the figures. Follow the instructions in general.

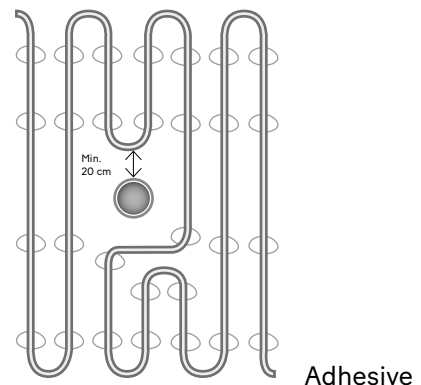
Adhesive is preferable for uneven surfaces. Secure the cable with drops of adhesive instead of complete bonding. The lowest application temperature for tape is +18°C, otherwise adhesion is reduced.

In rooms where the underfloor heating cables are to be installed on 2.5 mm mesh, Cable Clip is the ideal accessory. Cable Clip is easily attached to the mesh. The heating cable is then installed directly in the clip.

3. Pull out the first length of heating cable and secure it. The distance to the wall must be the c/c dimensions of the loop divided by two.

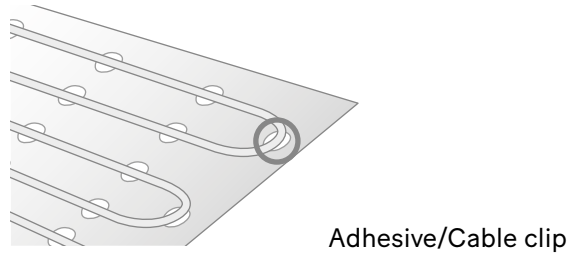
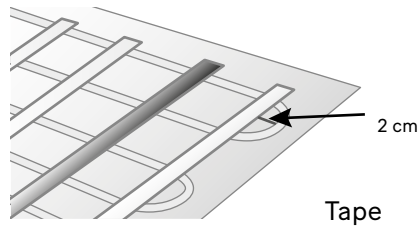
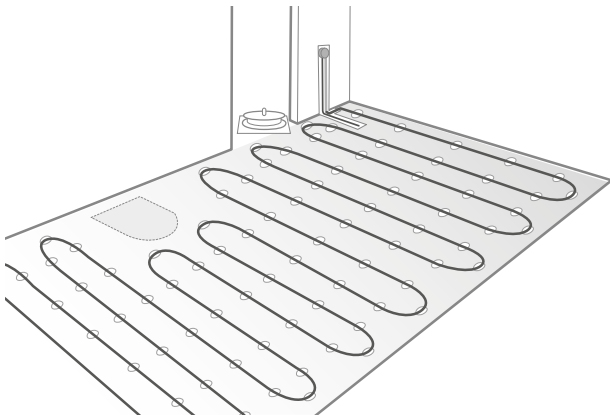


4. This is how the heating cable should be laid around floor drains and similar. Leave space for the floor drain grille. NB! At least 20 cm distance between drain and heating cable!

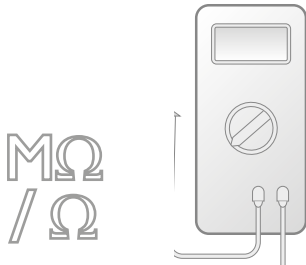


The cable may not be installed under fixed furnishings, such as toilet bowls. It can be advantageous to secure toilet bowls with silicone instead of screws.

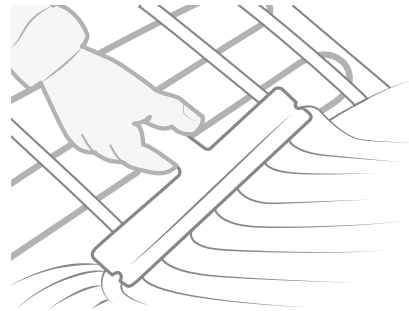
5. Fastening of heating cable must be done with c/c 20 cm.



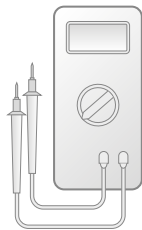
6. Perform other insulation and resistance measurements and fill in the test report or Garantera on your smartphone. Document the location of the cable with a photo.



7. Cover the floor with a suitable floor filler. Keep in mind that the cable must be under the sealing layer in wet rooms.



8. If possible, after applying screed, alternatively after flooring has been laid, perform a third insulation and resistance measurement of the heating cable. Fill in the test report or use Garantera on your smartphone.



For tiles, wait 4 weeks after installation before turning on the heat.

Energy-saving tips!

Ebeco Cable Board is an insulation board especially designed for Cable Kit/Cableflex under tiled and natural stone floors. It has grooves for laying the heating cable and consequently provides quick and uniform positioning of the heating cable without the need of manually measuring centre-to-centre distances. The insulation board's properties make the underfloor heating system extremely responsive to adjustments. Compared to the reference installation (60s-70s house

with an uninsulated floor construction of 15 cm thick concrete slab on the ground), Cable Board provides an energy saving of up to 45%. On concrete surfaces, it can be used both in wet rooms and dry areas. On wooden surfaces, it may only be used in dry areas and then replaces the plasterboard in the floor construction. In wet rooms with wooden subfloors, Ebeco Thermo Board is recommended.

Test report (Cable Kit 200/500, Cableflex 11)

	Before laying		After fixation		After floor covering	
Product	Resistance value*	Insulation value	Resistance value*	Insulation value	Resistance value*	Insulation value
E-no.:						
E-no.:						
E-no.:						
E-no.:						

Min. insulation value 10 MΩ at min. 500 V test voltage.

*Tolerance -5 % - +10 %

Products

Product:

- Cable Kit 200
- Cable Kit 500
- Cableflex 11*

*in combination with:

- EB-Therm 55
- EB-Therm 205
- EB-Therm 500
- EB-Therm 800
- Other control:

Is installed in the following spaces:

	Article number:	Length/size:	Output/voltage:
<input type="checkbox"/> Hall
<input type="checkbox"/> Kitchen
<input type="checkbox"/> Wet room
<input type="checkbox"/> Living room
<input type="checkbox"/> Bedroom
<input type="checkbox"/> Outdoor room
<input type="checkbox"/> Other

Extended 25 year guarantee and documenting made easier with **Garantera**

Do you want to avoid the bother of filling in and keeping track of these pages? Garantera is a service that makes things a little easier for authorised installation technicians. The service allows you to document measurement data, save installation photos and create a digital guarantee certificate to send to the customer. Read more about the service and get started at garantera.eboco.se.

Tip!

The installation is documented with photos/drawings

Electrical installation performed by:

Company:

Date:

Installer (block capitals):

Signature:

Terms of Guarantee

Cable Kit, Cableflex, Thermoflex Kit, Thermoflex, Foil Kit, Foil 230 V and Multiflex 20

Ebeco AB provides a 12-year guarantee for material faults to heating cables/foil including supplied accessories and insulation board in Cable Kit, Thermoflex Kit, Thermoflex, Foil Kit, Foil 230 V and Multiflex 20-cable, hereafter referred to as the "Products".

Should material faults occur to the Products during the period of the guarantee, Ebeco AB agrees to repair or replace the Products without cost to the purchaser. Ebeco AB also undertakes to restore the floor to its original condition after performed repair or replacement. To be able to rectify the fault, the purchaser must have saved or have access to 1 m² of the original flooring material.

Ebeco AB provides a 5-year product guarantee for the supplied thermostat.

The guarantee only applies under the condition that installation of the Products is performed by an authorised electrician in accordance with applicable regulations and the installation instructions issued by Ebeco. And that one of the following requirements is met:

A) The installation is performed using and documented in Ebeco's service, Garantera.

Or

B) This guarantee certificate including the test report is completed in full, and along with material specifications or an invoice, signed by the electrician who performed the installation. Furthermore, there must be photos that show the Products in their entirety after installation but before covering, or alternatively, a detailed drawing of the end connections and joints of the Products as well as the exact locations of floor sensors.

The guarantee does not apply to installations performed by non-authorised electricians or if a non-authorised electrician has made modifications or repairs. Furthermore, the guarantee does not apply to faults that have occurred as a result of use of improper materials and floor constructions, or as a result of incorrect installation. Damage caused by vandalism, fire, lightning or water, or damage caused by carelessness, abnormal use or as a result of accidents, is not covered either.

To make a guarantee claim, the following applies: Ebeco AB must be notified before any action is taken. Furthermore, a guarantee certificate with an accompanying invoice for installation or material specification and a completed and signed test report must be presented.

Extend the guarantee to 25 years with Garantera

Ebeco's digital service, Garantera, documents all heating cable installations in a simple, safe and structured way. An installation made using Garantera automatically gets an extended 25 year guarantee for material defects. The extended guarantee only applies if the product has been installed together with an applicable control system and by an authorised electrician.

A digital guarantee certificate is e-mailed from Garantera to the user, who is then responsible for saving it and being able to present it in the event of a guarantee claim.

A product guarantee of 5 years applies to the thermostat.

EBECO AB
Martin Larsson, CEO

Ekodesign / Økodesign

Informasjonskrav til elektriske romvarmere

I henhold til økodesignkravene for romvarmere iht. forordning EU 2015/1188

Information requirements for electric local space heaters according to eco design, regulation (EU 2015/1188)

Betegnelsen Symbol	Verdi Value	Enhet Unit	Cable Kit 200 (EB-Therm 205)	Cable Kit 500 (EB-Therm 500)
Varmeeffekt Heat output			Type regulering av varmeeffekt/ romtemperatur (velg en) Type of heat output/room temp. control (select one)	
Nominell avgitt varmeeffekt Nominal heat output	P_{nom}	Se veiledning <i>See manual</i>	Ettrinns varmeeffekt uten romtemperaturregulering Single stage heat output and no room temp. control	NEI No
Laveste varmeeffekt (indikativt) Min. heat output (indicative)	P_{min}	0 kW	To eller flere manuelle trinn uten romtemperaturregulering Two or more manual stages, no room temp. control	NEI No
Maks. kontinuerlig varmeeffekt Max. continuous heat output	$P_{max, c}$	Se veiledning <i>See manual</i>	Med mekanisk termostat for romtemperaturregulering With mechanic thermostat room temp. control	NEI No
			Med elektronisk romtemperaturregulering Med elektronisk romtemperaturregulering	NEI No
Strømforbruk tilskudd Auxiliary electricity consumption	Cable Kit 200 (EB-Therm 205)		Med elektronisk romtemperaturre- gulering pluss døgtimer With electronic room temp. control plus day timer	NEI No
Ved nominell avgitt varmeeffekt At nominell heat output	$e_{l_{max}}$	Se veiledning <i>See manual</i>	Med elektronisk romtemperatur- regulering pluss uketimer With electronic room temp. control plus week timer	JA Yes
Ved laveste varmeeffekt At min. heat output	$e_{l_{min}}$	0,000 kW	Andre reguleringsmetoder (flere alternativer kan markeres) Other control options (multiple selections possible)	
I standby-modus In stand-by mode	$e_{l_{sb}}$	0,000 kW	Romtemperaturregulering med nærværsdetektering Room temp. control with presence detection	NEI No
			Romtemperaturregulering med detektering av åpne vinduer Room temp. control with open window detection	JA Yes
Strømforbruk tilskudd Auxiliary electricity consumption	Cable Kit 500 (EB-Therm 500)		Med mulighet til fjernstyring With distance control detection	NEI No
Ved nominell avgitt var- meeffekt At nominell heat output	$e_{l_{max}}$	Se veiledning <i>See manual</i>	Med startregulering som kan tilpasses With adaptive start control	JA Yes
Ved laveste varmeeffekt At min. heat output	$e_{l_{min}}$	0,000 kW	Med drifttidsbegrensning With working time limitation (operating time limitaion)	NEI No
I standby-modus In stand-by mode	$e_{l_{sb}}$	0,000 kW	Med svartkroppsgiver With black bulb sensor	NEI No

EBECO AB
Lärjeågatan 11
415 02 Göteborg, SWEDEN

Telefon +46 31 707 75 50

ebeco.com
info@ebeco.se

Velkommen

Takk for at du valgte Ebeco. Vi håper du vil få glede av gulvvarmeanlegget i lang tid fremover. For at garantien skal gjelde må produktene installeres og håndteres slik det fremgår av denne veiledningen. Derfor er det viktig at du leser gjennom veiledningen.

Hvis du har spørsmål, må du gjerne ta kontakt med Ebeco. Ring +46 (0)31-707 75 50, eller send en e-post til info@ebeco.se. Gå gjerne inn på ebeco.se for å få mer informasjon.



Viktig

Gulvvarmesystemet er et sterkstrømsanlegg og må derfor installeres iht. gjeldende forskrifter av autorisert elektroinstallatør. For at garantien skal gjelde må garantibeviset være riktig og fullstendig utfylt og signert av autorisert elektroinstallatør.

- Må kun installeres innendørs.
- Varmekabelen må ikke kappes. Den må heller ikke legges i kryss eller tettere enn 5 cm.
- Tilkoblingskabelen kan kappes.
- Termostatens giverkabel kan kappes.
- Kabelen må motstands- og isolasjonsmåles iht. anvisningene. Dokumenter verdier i appen Garantero Ebeco eller i garantibeviset.
- Det skal også dokumenteres med en skisse eller bilde av kabelleggingen.

- Skiltet *Varmekabel installert* monteres ved sentralen.
- Varmen skal styres med Ebecos termostater EB-Therm.
- Systemet skal kobles til 230 V via jordfeilbryter 30 mA.
- Varmekabelen må ikke legges under fast innredning som kjøkkenbenker, garderober, innervegger osv., da det gir økt temperatur.
- I våtrom skal varmekabelen legges under tettesjikt.
- Vent 4 uker etter innsparkling før varmes slås på. Dette for at sparkelmassen skal rekke å tørke skikkelig.
- I rom med tregulv skal funksjonen *Rom- og gulvtermostat* alltid brukes.
- Ved bruk av armeringsnett skal kabelen legges på oversiden av armeringsnettet.
- Maks. tillatt varmemotstand i gulvmaterialet er 0,16 m² K/W.

Underlag

Varmekabelen legges på gulvkonstruksjoner av betong, gips- eller sponplate, og skal deretter sparkles inn med egnet avrettingsmasse.

Ved innsparkling på EPS-betong/sement kreves det et armeringsnett i mellom som avstand før varmekabelen legges.

På uisolert betonggulv mot grunn anbefales alltid tilleggsisolering samt at varmen ikke slås helt av om sommeren for å motvirke såkalt omvendt fuktvandring.

Gulvmateriale

Cable Kit/Cableflex kan installeres under flis- og natursteinsgulv, tre- og laminatgulv samt linoleumsgulv.

Ved innsparkling skal varmekabelen legges i et minste sparkelsjikt med egnet avrettingsmasse som vist nedenfor:

Flis-/natursteinsgulv 5 mm
Tre-/laminatgulv 10 mm
Linoleum 15 mm

Se gjeldende bransjeregler for nøyaktige anvisninger om gulvkonstruksjon, sparkling, tettesjikt, flislegging, fugging m.m. Ta gjerne kontakt med leverandøren hvis du har spørsmål.

Anbefalinger og maks. effekt avhengig av kriterier og behov:

Varmekabel	Anbefalt effekt	
For innsparkling	11 W/m, c/c 7–15 cm	
Gulvmateriale	Styring	Underlag
Flis/naturstein Maks. 160 W/m ²	Rom/gulv	Betong Maks. 160 W/m ²
Tre/laminat/linoleum Maks. 75 W/m ²	Rom + gulv	Brennbart Maks. 120 W/m ² I trebjelkelag Maks. 80 W/m ²

Rommets effektbehov bestemmes av isolasjonsgraden, luftutskiftningen og utetemperaturen.

Bransjeretningslinjer for tre-/laminat- og linoleumsgulv på gulvvarme

Generelle forutsetninger: Maks. tillatt overflatetemperatur er 27 °C. Dette gjelder også under tepper og møbler.

Tildekking:
Ved all tildekking av tre-/laminat- og linoleumsgulv over gulvvarme risikerer man:

- Overtemperatur i gulvet
- At temperaturen i rommet blir for lav

Som tildekking regnes tepper, senger uten ventilert sokkel, bokhyller med heldekkende bunn, kjøkkenskap m.m.

Spesifikasjoner

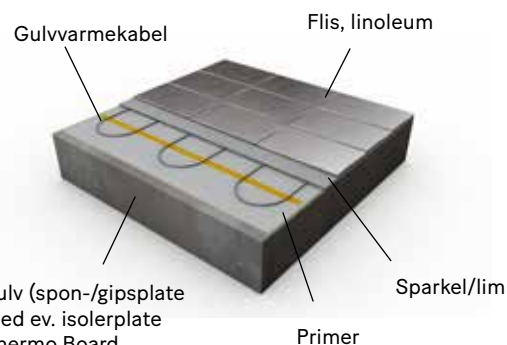
Kun mot
betongunderlag

Cable Kit 500	Cable Kit 200	Cableflex 11	Effekt	Lengde	Nominell angitt varmeeffekt	Maks. kont. varmeeffekt	AREAL 75 W/m ²	AREAL 110 W/m ²	AREAL 140 W/m ²	AREAL 160 W/m ²	Resistans*
10 087 59	10 418 27	10 418 66	100 W	8,9 m	0,1 kW	0,1 kW	1,1 m ²	0,8 m ²	0,6 m ²	0,5 m ²	534 Ω
10 087 60	10 417 15	10 418 67	150 W	13,5 m	0,15 kW	0,15 kW	2,0 m ²	1,35 m ²	1,1 m ²	0,9 m ²	350 Ω
10 087 61	10 417 16	10 418 68	200 W	18,5 m	0,2 kW	0,2 kW	2,7 m ²	1,85 m ²	1,5 m ²	1,3 m ²	260 Ω
10 087 62	10 417 17	10 418 69	260 W	23 m	0,26 kW	0,26 kW	3,4 m ²	2,3 m ²	1,8 m ²	1,6 m ²	207 Ω
10 087 63	10 417 18	10 418 70	330 W	31 m	0,33 kW	0,33 kW	4,4 m ²	3,1 m ²	2,3 m ²	2,1 m ²	161 Ω
10 087 64	10 417 19	10 418 71	400 W	37 m	0,4 kW	0,4 kW	5,3 m ²	3,7 m ²	2,8 m ²	2,5 m ²	133 Ω
10 087 65	10 417 20	10 418 72	470 W	43 m	0,47 kW	0,47 kW	6,3 m ²	4,3 m ²	3,4 m ²	3,0 m ²	112 Ω
10 087 66	10 417 21	10 418 73	540 W	49 m	0,49 kW	0,49 kW	7,2 m ²	4,9 m ²	3,9 m ²	3,4 m ²	98 Ω
10 087 67	10 417 22	10 418 74	650 W	58 m	0,65 kW	0,65 kW	8,7 m ²	5,8 m ²	4,7 m ²	4,1 m ²	81 Ω
10 087 68	10 417 23	10 418 75	810 W	73 m	0,81 kW	0,81 kW	10,7 m ²	7,3 m ²	5,8 m ²	5,0 m ²	66 Ω
10 087 69	10 417 24	10 418 76	960 W	86 m	0,96 kW	0,96 kW	12,8 m ²	8,6 m ²	6,9 m ²	6,0 m ²	55 Ω
10 087 70	10 417 25	10 418 77	1180 W	107 m	1,18 kW	1,18 kW	16,05 m ²	10,7 m ²	8,4 m ²	7,4 m ²	45 Ω
10 087 71	10 417 26	10 418 78	1380 W	124 m	1,38 kW	1,38 kW	18,3 m ²	12,4 m ²	9,8 m ²	8,6 m ²	38 Ω
10 087 72	10 417 27	10 418 79	1710 W	155 m	1,71 kW	1,71 kW	22,7 m ²	15,5 m ²	12,2 m ²	10,7 m ²	31 Ω
10 087 73	10 417 28	10 418 80	2080 W	187 m	2,08 kW	2,08 kW	27,7 m ²	18,7 m ²	14,9 m ²	13,0 m ²	25 Ω
Suppleringssett uten termostat for Cable Kit 500/200:											
10 417 14			1180 W	107 m	1,18 kW	1,18 kW	16,05 m ²	10,7 m ²	8,4 m ²	7,4 m ²	45 Ω

*Toleranse -5 % - +10 %

Materiale og tilbehør

Følger med i pakken:	CK 500	CK 200	Cableflex 11
Gulvvarmekabel (2,5 m tilkoblingskabel)	X	X	X
Termostat med giverkabel	X	X	
Spiralslange med adapter	X	X	
Limstaver	X	X	
Trommelholder	X	X	X
Skilt Varmekabel installert	X	X	X



Eksisterende gulv (spon-/gipsplate eller betong) med ev. isolerplate Cable Board/Thermo Board. På EPS-betong/segment kreves armeringsnett. Ved bruk av armeringsnett skal kabelen legges på oversiden av armeringsnettet.

Tilbehør

Cable Clip (13 002 76)
Cable Board (18 373 00)
Teip (11 002 35)
Giverslange (54 316 10)
Limstaver (11 439 39)

Sammenlign med innholdet i ditt Kit. Kontroller etiketten på kabelrullen for å sikre at du har fått riktig kabellengde.

Planlegg leggingen

Fordi varmekabelen ikke må klippes eller legges i kryss, må leggingen planlegges nøye slik at kabelen passer til rommet. Bruk metermerking på kabelen etter halve monteringen for å eventuelt justere c/c-avstanden og unngå at det blir for mye varmekabel igjen når den beregnede flaten er dekket.

Beregn c/c-avstanden

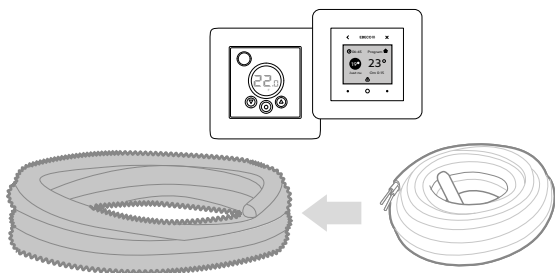
Gjør følgende for å finne ut nøyaktig hvor tett kabelen skal legges (c/c-avstanden). Regn ut rommets gulvflate. Trekk fra fast innredning, som skap og benker, slik at du finner den frie gulvflaten. Divider den frie gulvflaten med

$$c/c\text{-avstand (cm)} = \frac{\text{fri gulvflate (m}^2\text{)}}{\text{kabellengde (m)}} \times 100$$

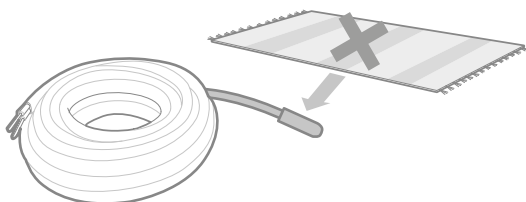
kabellengden, så får du c/c-avstanden. Kabelen gir ulik effekt per kvadratmeter avhengig av hvor tett den legges. I tabellen *Spesifikasjoner* ser du hvor stor effekten blir ved ulike c/c-avstander.

Plassering av giver- og tilkoblingskabel

1a. Cable Kit inneholder en spiralslange med forseglet ende. *Termostatens giverkabel plasseres i denne.*

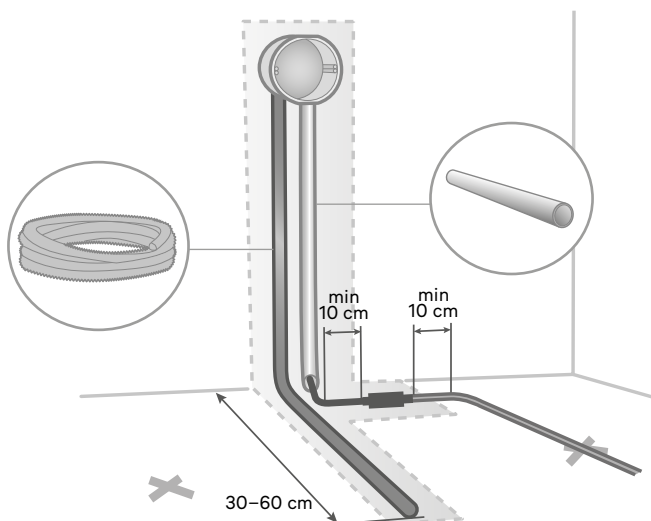


1b. Enden på giverkabelen skal ikke dekkes av teppe eller innredning.

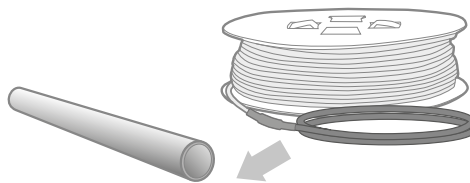


3. Spiralslangen og røret plasseres ved siden av hverandre i en utsparing i vegg.

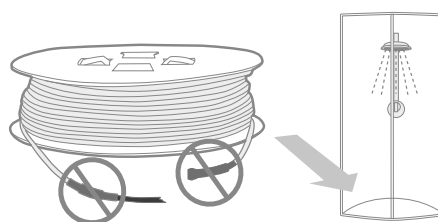
Lag en forsenkning i gulvet midt mellom der to kabellengder skal legges. Der plasserer du enden av *spiralslangen*. Skjøten mellom *varme-* og *tilkoblingskabelen* skal også legges i en forsenkning slik at den ikke stikker opp av sparkelsjiktet. Må ikke ligge i vegg eller i røret (se bilde).



2a. Gulvvarmekabelen har 2,5 meter tilkoblingskabel. Den legges i et VP-rør/plastrør beregnet for elektrisk materiell (ikke inkludert).

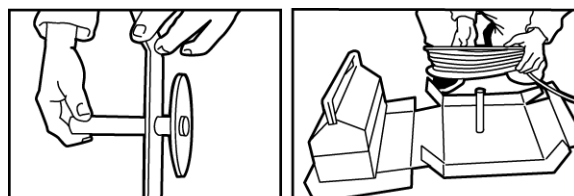


2b. Skjøten til tilkoblingskabel og endeavslutning må ikke plasseres i, eller i tilknytning til, ev. dusj/gulvsluk. *Med suppleringssett skal begge kaldkablene trekkes opp og parallellkobles i termostaten.*

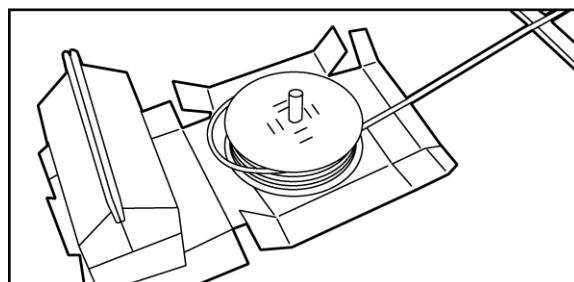


Montering

1. Trommelholderen gjør arbeidet enklere. Sett trommelholderen i det perforerte hullet på undersiden av pakken. Løft trommelen opp på trommelholderen, og sett en tung gjenstand på lokket på pakken. Når du trekker i kabelen, snurrer trommelen.

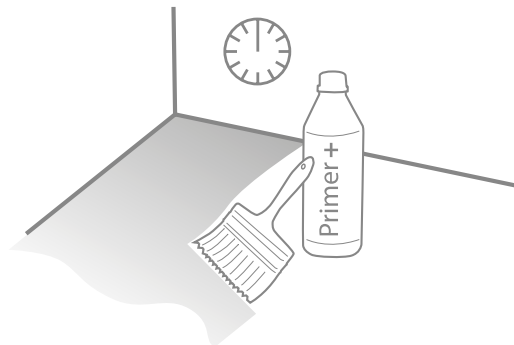


2. Utfør den første isolasjons- og motstandsmålingen av kabelen. Fyll ut testprotokollen, eller bruk Garantera på mobilen.

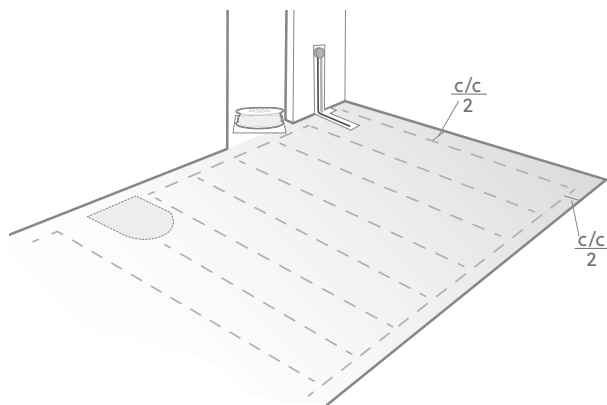


Klargjør underlaget

1. Kontroller at gulvet er fast, uten svikt og fritt for smuss og gammelt gulvbelegg. Prime gulvflaten med Ebeco Primer + (11 030 03) eller lignende, og la den tørke.



2. Marker varmekabelens c/c-mål. Avstand til vegg skal være sløyfens c/c-mål delt på to.



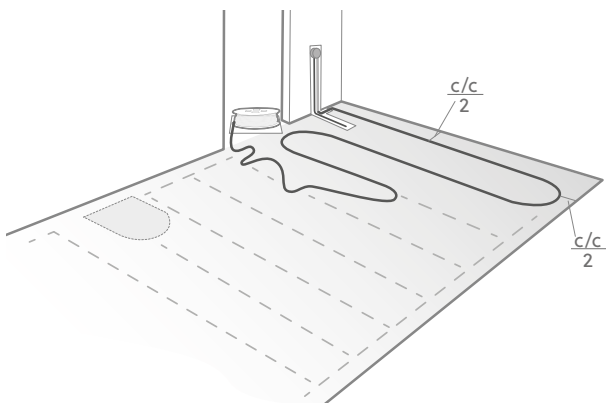
Lim, teip eller Cable Clip?

Varmekabelen kan festes med enten smeltelim, teip (11 002 35) eller Cable Clip (13 002 76) for armeringsnett 2,5 mm. På bildene er det brukt lim. Følg anvisningen.

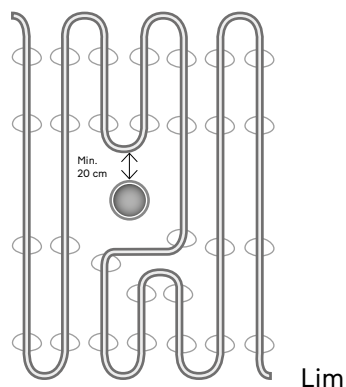
Lim er å foretrekke ved ujevnt underlag. Fest kabelen med punktliming i stedet for helliming. Laveste leggetemperatur for teip er +18 °C. Ved lavere temperatur reduseres hefteevnen.

I rom der gulvvarmekablene skal legges på armeringsnett 2,5 mm, er Cable Clip et perfekt tilbehør. Med enkle grep festes kabelklemmen på rotnettet/armeringsnettet. Varmekabelen monteres deretter direkte i klemmen.

3. Trekk ut den første lengden av varmekabelen, og fest den. Avstand til vegg skal være sløyfens c/c-mål delt på to.

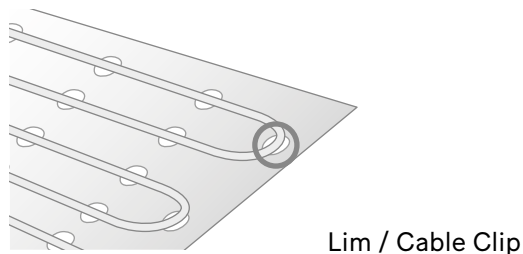
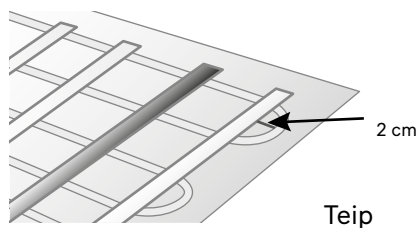
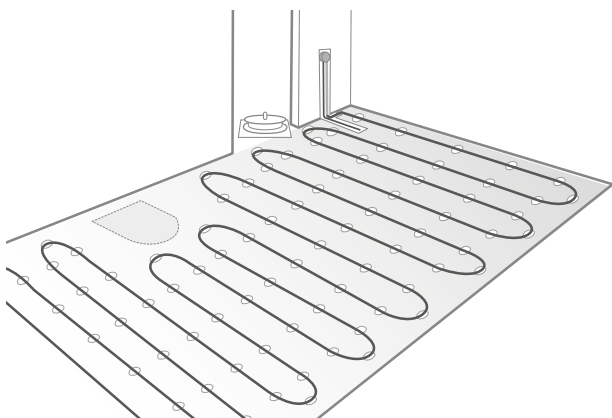


4. Slik skal varmekabelen legges rundt gulvsluk o.l. La det være plass til risten til gulvsluken. Obs! Minst 20 cm avstand mellom sluk og varmekabel!

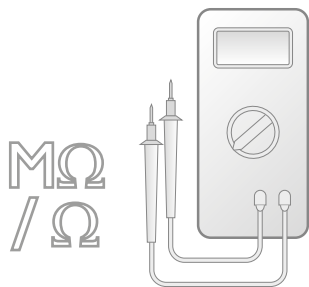


Kabelen må ikke legges under fast innredning, som f.eks. toalettskåler. Toalettskålen kan med fordel festes med silikon i stedet for å skrues fast.

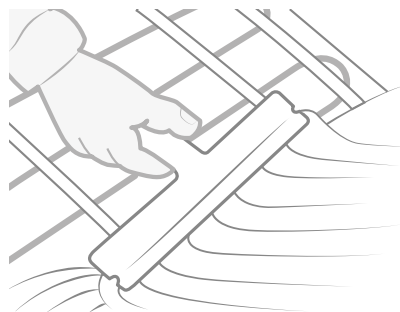
5. Festing av varmekabel skal gjøres med c/c 20 cm.



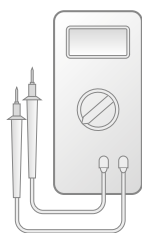
6. Utfør den andre isolasjons- og motstandsmålingen, og fyll ut testprotokollen eller bruk Garanterå på mobilen. Dokumenter plasseringen av kabelen med bilde.



7. Gulvet sparkles med egnet gulvsparkel. Vær oppmerksom på at kabelen skal ligge under tetningssjikt i våtrom.



8. Etter sparkling eller ferdig gulvlegging bør du om mulig utføre en tredje isolasjons- og motstandsmåling av varmekabelen. Fyll ut testprotokollen, eller bruk Garanterå på mobilen.



Når det gjelder flisgulv, bør du vente 4 uker etter leggingen før du slår på varmen.

Strømsparetips!

Ebeco Cable Board er en isolerplate spesialdesignet for Cable Kit/Cableflex under flis- og natursteinsgulv. Den har ferdige spor der du legger varmekabelen og gir derfor rask og jevn legging av varmekabelen, uten at du trenger å måle c/c-avstand for hånd. Isolerplatens egenskaper gjør at gulvvarmesystemet blir svært hurtigvirkende. Sammenlignet med referanseanlegget (60-70-tallshus

med en uisolert gulvkonstruksjon i form av 15 cm tykk betongplate mot grunn), gir Cable Board en energibesparelse på opptil 45 %. På betongunderlag kan den brukes både i våtrom og tørre rom. På treunderlag må den kun brukes i tørre rom og erstatter da gipsplaten i gulvkonstruksjonen. I våtrom med treunderlag anbefaler vi Ebeco Thermo Board.

Testprotokoll (Cable Kit 200/500, Cableflex 11)

Produkt	Før legging		Etter fiksering		Etter gulvlegging	
	Motstandsverdi*	Isolasjonsverdi	Motstandsverdi*	Isolasjonsverdi	Motstandsverdi*	Isolasjonsverdi
E-nr.:						
E-nr.:						
E-nr.:						
E-nr.:						

Min. isolasjonsverdi 10 MΩ ved min. 500 V testspenning.

*Toleranse -5 % - +10 %

Produkter

Produkt:

- Cable Kit 200
 Cable Kit 500
 Cableflex 11*

*i kombinasjon med:

- EB-Therm 55
 EB-Therm 205
 EB-Therm 500
 EB-Therm 800
 Annen kontroll:

Er installert i følgende rom:

	Artikkelnummer.:	Lengde/størrelse:	Effekt/spenning:
<input type="checkbox"/> Gang
<input type="checkbox"/> Kjøkken
<input type="checkbox"/> Våtrom
<input type="checkbox"/> Stue
<input type="checkbox"/> Soverom
<input type="checkbox"/> Uterom
<input type="checkbox"/> Annet

Forlenget garantitid til 25 år og enklere dokumentering med **Garanter**

Vil du slippe å fylle ut og holde orden på disse sidene? Garanter er en tjeneste som gjør det enklere for deg som autorisert installatør. Med denne tjenesten kan du dokumentere måleverdier, lagre bilder av installasjonen og lage et digitalt garantibevis til kunden. Les mer om tjenesten, og kom i gang på garanter.ebeco.se.

Tips!

Anlegget dokumentert med bilde/skisse

Elektroinstallasjonen er utført av:

Selskap:

Dato:

Installatør (tekstes):

Signatur:

Garantivilkår

Cable Kit, Cableflex, Thermoflex Kit, Thermoflex, Foil Kit, Foil 230 V og Multiflex 20

Ebeco AB gir 12 års garanti for materialfeil på varmekabel/ folie samt medfølgende tilbehør og isolerplate i Cable Kit, Cableflex, Thermoflex Kit, Thermoflex, Foil Kit, Foil 230 V, Multiflex 20-kabel, heretter kalt "produktene".

Hvis det oppstår materialfeil på produktene i garantitiden, forplikter Ebeco AB seg til å reparere eller eventuelt bytte produktene uten kostnad for kjøperen. Ebeco AB påtar seg også å gjenopprette gulvet til sin opprinnelige stand etter utført reparasjon eller utskifting. For å kunne utbedre feilen må kjøperen ha tatt vare på eller ha tilgang til 1 m² av det aktuelle gulvmaterialet.

Ebeco AB gir 5 års produktgaranti for den medfølgende termostaten.

Garantien gjelder kun under forutsetning av at installasjonen av produktene er utført av autorisert elektroinstallatør iht. gjeldende forskrifter og i samsvar med Ebecos monteringsanvisning. Samt at et av følgende krav er oppfylt:

A) Installasjonen er utført ved hjelp av og dokumentert i Ebecos tjeneste Garantera.

Eller

B) Dette garantibeviset, inkludert testprotokollen, er fullstendig utfyllt og, sammen med materialspesifikasjon eller faktura, signert av elektroinstallatøren som utførte installasjonen. Det skal også foreligge bilder som viser alle produktene etter leggingen, men før tildekking, eller en detaljert skisse over produktenes endeavslutninger og skjøter samt gulvgiverens nøyaktige plassering.

Garantien gjelder ikke for installasjoner som er utført av uautorisert elektroinstallatør eller hvis en uautorisert elektroinstallatør har gjort endringer eller reparasjoner. Garantien gjelder heller ikke hvis feilen har oppstått som et resultat av bruk av uriktige materialer og gulvkonstruksjoner eller som et resultat av monteringsfeil. Garantien dekker heller ikke skader som skyldes skadeverk, brann, lynnedslag eller vannskade eller skader som er forårsaket av uaktsomhet, unormal bruk eller ulykker.

Hvis garantien skal brukes, gjelder følgende: Ebeco AB skal varsles før det iverksettes tiltak. Videre skal det fremlegges garantibevis med tilhørende faktura på installasjon eller materialspesifikasjon samt utfyllt og signert testprotokoll.

Utvidet garantitiden til 25 år med Garantera

I Ebecos digitale tjeneste Garantera dokumenteres alle varmekabelinstallasjoner på en enkel, sikker og strukturert måte. En installasjon som er utført ved hjelp av Garantera, får automatisk utvidet garantitiden til 25 år for materialfeil. Den utvidede garantien gjelder kun under forutsetning av at produktene er installert sammen med en gjeldende styringssystem og av en autorisert elektroinstallatør.

Garantera sender en e-post med et digitalt garantibevis til brukeren, som denne deretter kan lagre og fremvise ved en eventuell garantisak.

På termostaten gjelder fortsatt 5 års produktgaranti.

EBECO AB
Martin Larsson, adm. dir.

Ekosuunnittelu / Ecodesign

Sähkölämmittimien tietovaatimukset

Asetuksen EU 2015/1188 mukaisten huonelämmittimien ekosuunnitteluvaatimusten mukaisesti

Information requirements for electric local space heaters according to eco design, regulation (EU 2015/1188)

	Nimitys Symbol	Arvo Value	Yksikkö Unit		Cable Kit 200 (EB-Therm 205)	Cable Kit 500 (EB-Therm 500)
Lämpöteho Heat output				Lämpötehon/huonelämpötilan säätötapa (valitse yksi) Type of heat output/room temp. control (select one)		
Nimellislämpöteho Nominal heat output	P_{nom}			Yksiportainen lämpöteho ilman huonelämpötilan säätöä Single stage heat output and no room temp. control	Ei No	Ei No
Alin lämpöteho (suuntaa antava) Min. heat output (indicative)	P_{min}		0 kW	Kaksi tai useampi manuaalinen porras ilman huonelämpötilan säätöä Two or more manual stages, no room temp. control	Ei No	Ei No
Maks. jatkuva lämpöteho Max. continuous heat output	$P_{max, c}$			Mekaaninen termostaatti huonelämpötilan säätöön With mechanic thermostat room temp. control	Ei No	Ei No
				Elektronisella huonelämpötilan säädöllä With electronic room temp. control	Ei No	Ei No
Lisäsähkönkulutus Auxiliary electricity consumption	Cable Kit 200 (EB-Therm 205)			Elektronisella huonelämpötilan säädöllä ja vuorokausiajastimella With electronic room temp. control plus day timer	Ei No	Ei No
Nimellislämpöteholla At nominal heat output	$e_{l_{max}}$			Elektronisella huonelämpötilan säädöllä ja viikkoajastimella With electronic room temp. control plus week timer	KYLLÄ Yes	KYLLÄ Yes
Alimmalla lämpöteholla At min. heat output	$e_{l_{min}}$		0,000 kW	Muut säätömahdollisuudet (voidaan valita useita) Other control options (multiple selections possible)		
Valmiustilassa In stand-by mode	$e_{l_{sb}}$		0,000 kW	Huonelämpötilan säätö läsnäolotunnistimen kanssa Room temp. control with presence detection	Ei No	Ei No
				Huonelämpötilan säätö avoimen ikkunan tunnistimen kanssa Room temp. control with open window detection	KYLLÄ Yes	KYLLÄ Yes
Lisäsähkönkulutus Auxiliary electricity consumption	Cable Kit 500 (EB-Therm 500)			Etäohjausmahdollisuuden kanssa With distance control detection	Ei No	KYLLÄ Yes
Nimellislämpöteholla At nominal heat output	$e_{l_{max}}$			Mukautuvan käynnistyksen ohjauksen kanssa With adaptive start control	KYLLÄ Yes	KYLLÄ Yes
Alimmalla lämpöteholla At min. heat output	$e_{l_{min}}$		0,000 kW	Käyttöaikarajoituksella With working time limitation (operating time limitation)	Ei No	KYLLÄ Yes
Valmiustilassa In stand-by mode	$e_{l_{sb}}$		0,000 kW	Lämpösäteilyanturin kanssa With black bulb sensor	Ei No	Ei No

EBECO AB
Lärjeågatan 11
415 02 Göteborg, SWEDEN

Puhelin +46 31 707 7550

ebeco.com
info@ebeco.se

Tervetuloa

Kiitos, että valitsit Ebecon. Toivomme, että lattialämmitysjärjestelmästäsi on sinulle iloa pitkäksi aikaa. Jotta takuu olisi voimassa, tuote on asennettava ja sitä on käsiteltävä tämän käyttöohjeen mukaan. Siksi on tärkeää, että luet käyttöoppaan.

Jos sinulla on kysyttävää, ota milloin tahansa yhteyttä Ebecoon. Soita 042-49 351 tai lähetä sähköpostia osoitteeseen info@ebeco.fi. Saat myös lisätietoja osoitteesta ebeco.fi.



Tärkeää

Lattialämmitysjärjestelmä on vahvavirtalaite, ja siksi se on asennettava voimassa olevien määräysten mukaan ja valtuutetun sähköasentajan toimesta. Jotta takuu olisi voimassa, takuutodistuksen on oltava oikein ja kokonaan täytetty sekä valtuutetun sähköasentajan allekirjoittama.

- Saa asentaa vain sisätiloihin.
- Lämmityskaapelia ei saa katkaista. Sitä ei saa myöskään asettaa ristikkäin tai lähemmäs kuin 5 cm:n päähän.
- Kytkenäkaapelin saa katkaista.
- Termostaatin anturikaapelin saa katkaista.
- Kaapelin resistanssi ja eristys tulee mitata ohjeiden mukaan. Dokumentoi arvot Takuu Ebeco -verkkosovelluksessamme tai takuutodistuksessa.
- Kaapelijärjestyksestä tulee olla piirros tai valokuva keskuksessa.
- Keskukseseen asennetaan kyltti *Lämmityskaapeli asennettu*.

- Lämmitystä tulee ohjata Ebecon EB-Therm-termostaateilla.
- Järjestelmä tulee kytkeä 230 V:n jännitteeseen 30 mA:n vikavirtasuojakytkimellä.
- Lämmityskaapelia ei saa sijoittaa kiinteiden kalusteiden alle, joita ovat esimerkiksi tiskipöydät, kaapit, sisäseinät jne., koska se nostaa lämpötilaa.
- Kosteissa tiloissa lämmityskaapeli tulee sijoittaa tiivistekerroksen alle.
- Odota tasoituksen jälkeen 4 viikkoa, ennen kuin kytket lämmön päälle. Näin tasointe ehtii kuivua kunnolla.
- Jos huoneessa on puulattia, on aina käytettävä *Huone- ja lattiatermostaattia*.
- Pohjaverkkoon asennettaessa kaapeli sijoitetaan verkon yläpuolelle.
- Lattiamateriaalin suurin sallittu lämmönvastus on 0,16 m² K/W.

Alusta

Lämpökaapeli vedetään betonista, kipsistä tai lastulevystä tehtyjen lattiarakenteiden päälle ja täytetään sitten sopivalla tasoitusmassalla.

EPS-betoniin/sementtiin sisään tasoituksessa tarvitaan pohjaverkko väliin ennen lämpökaapelin asennusta.

Maata vasten oleville eristämättömille betonilattioille suositellaan aina lisäeristystä, eikä lämpöä suljeta kokonaan kesän aikana niin sanotun käänteisen kosteutumisen estämiseksi.

Lattiamateriaali

Cable Kit/Cableflex voidaan asentaa klinkkeri- ja luonnonkivilattian, puu- ja laminaattilattian sekä muovimatton alle.

Sisään tasoituksen yhteydessä lämpökaapeli on vedettävä mahdollisimman ohueen tasoitekerrokseen sopivalla tasoitusmassalla seuraavasti:

Klinkkeri-/luonnonkivilattia 5 mm
Puu-/laminaattilattia, 10 mm
Muovimatto 15 mm

Katso alalla voimassa olevista määräyksistä tarkat lattian rakenteeseen, tasoitteen käyttöön, tiivistekerrokseen, laatoitukseen, saumaukseen ym. liittyvät ohjeet. Erityiskysymyksissä kannattaa ottaa yhteys tavarantoimittajaan.

Suosituksien ja enimmäisteho kriteerien ja tarpeiden mukaan:

Lämpökaapeli	Suositeltu teho	
Sisään tasoitukseen	11 W/m, c/c 7–15 cm	
Lattiamateriaali	Ohjaus	Alusta
Klinkkeri/luonnonkivi Maks. 160 W/m ²	Huone/ lattia	Betoni Maks. 160 W/m ²
Puu/laminaatti/muovi- matto Maks. 75 W/m ²	Huone + lattia	Palava Maks. 120 W/m ² rossipohjassa Maks. 80 W/m ²

Huoneen tehontarve määräytyy sen mukaan, kuinka hyvin se on eristetty, sen ilmankierrosta ja ulkolämpötilasta.

Alan ohjeet puu-/laminaatti- ja muovilattioihin, lattialämmitys

Yleiset olosuhteet: Suurin sallittu pintalämpötila on 27 °C. Tämä pätee myös mattojen ja huonekalujen alla.

Peittäminen:
Huomaa, että puu-/laminaatti- ja muovilattiapäällysteiden ollessa lattialämmityksen päällä on vaarana seuraavat:

- Ylilämpö lattiasa
- Huoneen lämpötila laskee liian alhaiseksi

Peittämiseen sisältyvät matot, sängyt ilman tuuletettua sokkelia, kirjahyllyt peittävällä pohjalla, keittiön kaapit yms.

Tekniset erittelyt

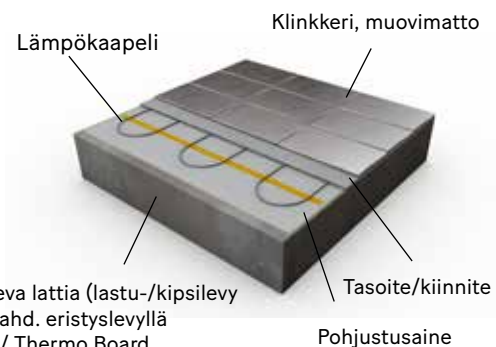
Vain betonialustaa vasten

Cable Kit 500	Cable Kit 200	Cableflex 11	Teho	Pituus	Nimellislämpöteho	Maks. jatkuva lämpöteho	PINTA-ALA 75 W/m ²	PINTA-ALA 110 W/m ²	PINTA-ALA 140 W/m ²	PINTA-ALA 160 W/m ²	Vastus*
81 727 91	81 765 35	81 726 77	100 W	8,9 m	0,1 kW	0,1 kW	1,1 m ²	0,8 m ²	0,6 m ²	0,5 m ²	534 Ω
81 727 93	81 765 36	81 726 60	150 W	13,5 m	0,15 kW	0,15 kW	2,0 m ²	1,35 m ²	1,1 m ²	0,9 m ²	350 Ω
81 727 94	81 764 51	81 726 61	200 W	18,5 m	0,2 kW	0,2 kW	2,7 m ²	1,85 m ²	1,5 m ²	1,3 m ²	260 Ω
81 727 96	81 764 52	81 726 62	260 W	23 m	0,26 kW	0,26 kW	3,4 m ²	2,3 m ²	1,8 m ²	1,6 m ²	207 Ω
81 727 97	81 764 53	81 726 63	330 W	31 m	0,33 kW	0,33 kW	4,4 m ²	3,1 m ²	2,3 m ²	2,1 m ²	161 Ω
81 727 98	81 764 54	81 726 65	400 W	37 m	0,4 kW	0,4 kW	5,3 m ²	3,7 m ²	2,8 m ²	2,5 m ²	133 Ω
81 762 00	81 764 55	81 726 66	470 W	43 m	0,47 kW	0,47 kW	6,3 m ²	4,3 m ²	3,4 m ²	3,0 m ²	112 Ω
81 762 01	81 764 56	81 726 67	540 W	49 m	0,49 kW	0,49 kW	7,2 m ²	4,9 m ²	3,9 m ²	3,4 m ²	98 Ω
81 762 02	81 764 57	81 726 68	650 W	58 m	0,65 kW	0,65 kW	8,7 m ²	5,8 m ²	4,7 m ²	4,1 m ²	81 Ω
81 762 03	81 764 58	81 726 69	810 W	73 m	0,81 kW	0,81 kW	10,7 m ²	7,3 m ²	5,8 m ²	5,0 m ²	66 Ω
81 762 04	81 764 59	81 726 70	960 W	86 m	0,96 kW	0,96 kW	12,8 m ²	8,6 m ²	6,9 m ²	6,0 m ²	55 Ω
81 762 05	81 764 60	81 726 71	1180 W	107 m	1,18 kW	1,18 kW	16,05 m ²	10,7 m ²	8,4 m ²	7,4 m ²	45 Ω
81 762 06	81 765 38	81 726 72	1380 W	124 m	1,38 kW	1,38 kW	18,3 m ²	12,4 m ²	9,8 m ²	8,6 m ²	38 Ω
81 762 08	81 765 40	81 726 73	1710 W	155 m	1,71 kW	1,71 kW	22,7 m ²	15,5 m ²	12,2 m ²	10,7 m ²	31 Ω
81 762 10	81 765 42	81 726 74	2080 W	187 m	2,08 kW	2,08 kW	27,7 m ²	18,7 m ²	14,9 m ²	13,0 m ²	25 Ω
Täydennyssarja ilman termostaattia Cable Kit 500/200 -pakkausta varten:											
81 764 90			1180 W	107 m	1,18 kW	1,18 kW	16,05 m ²	10,7 m ²	8,4 m ²	7,4 m ²	45 Ω

*Toleranssi -5 % – +10 %

Materiaalit ja lisävarusteet

Sisältyy pakkaukseen:	CK 500	CK 200	Cableflex 11
Lattialämmityskaapeli 2,5 metrin kytkentäkaapelilla	X	X	X
Termostaatti anturikaapelilla	X	X	
Taipuisa muoviputki sovittimella	X	X	
Liimapuikot	X	X	
Kelateline	X	X	X
Kyltti Lämmityskaapeli asennettu	X	X	X



Olemassa oleva lattia (lastu-/kipsilevy tai betoni) mahd. eristyslevyllä Cable Board / Thermo Board. EPS-betonille/sementille tarvitaan pohjaverkko. Pohjaverkkoon asennettaessa kaapeli sijoitetaan verkon yläpuolelle.

Lisävarusteet

Cable Clip (81 726 89)
Cable Board (81 798 93)
Teippi (81 762 35)
Anturiletku (81 761 41)
Liimapuikot (81 762 33)

Vertaa oman pakkauksesi sisältöön. Tarkista kaapelirullan etiketistä, että sait oikean pituisen kaapelin.

Suunnittele asennus

Koska lämmityskaapelia ei saa leikata tai asettaa ristikkäin, asennus on suunniteltava tarkkaan siten, että kaapeli sopii huoneeseen. Käytä kaapelissa olevaa metrimerkintää sen jälkeen, kun olet suorittanut puolet asennuksesta, jotta voit mahdollisesti muuttaa c/c-väliä ja välttää sen, että kaapelia jää yli lasketun pinta-alan asennuksen jälkeen.

Laske c/c-väli

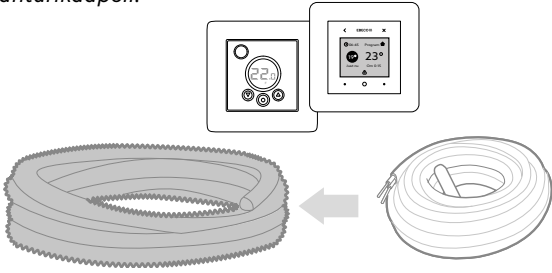
Selvitä näin, miten lähelle (tiivisti) kaapeli on tarkalleen sijoitettava (c/c-väli). Laske huoneen lattiapinta-ala. Vähennä pinta-alasta kiinteät kalusteet, kuten kaapit ja tiskipöydät, niin saat selville vapaan lattiapinta-alan. Jaa vapaa

$$c/c\text{-väli (cm)} = \frac{\text{vapaa lattiatila (m}^2\text{)}}{\text{kaapelin pituus (m)}} \times 100$$

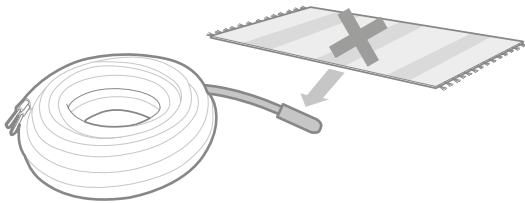
lattiapinta-ala kaapelin pituudella, niin saat selville c/c-välin. Kaapelilla on erilainen teho neliometriä kohden sen mukaan, miten lähelle (tiivisti) se asennetaan. *Tekniset erittelyt* -taulukosta näet, miten suuri tehosta tulee eri c/c-väleillä.

Anturi- ja kytkentäkaapelin sijoittaminen

1a. Cable Kit sisältää taipuisan muoviputken, jossa on tiivistetty pää. Sen sisään sijoitetaan *termostaatin anturikaapeli*.



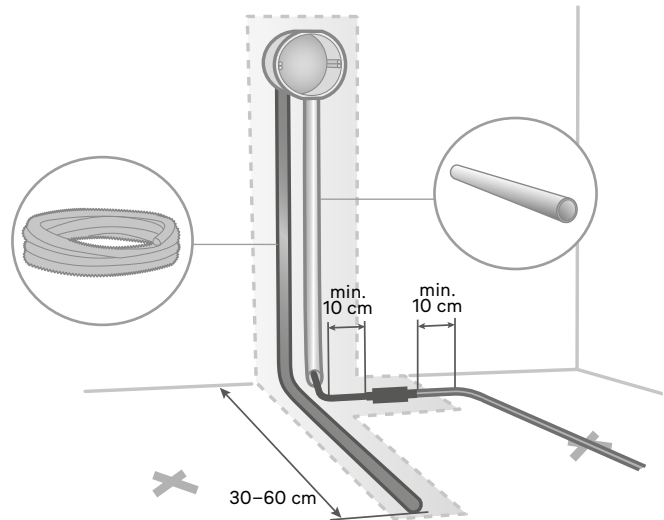
1b. Anturikaapelin päätä ei saa peittää matoilla tai kalusteilla.



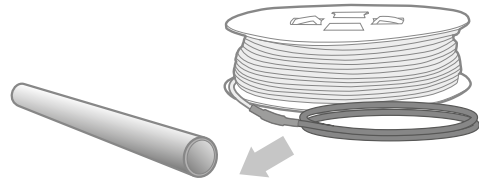
3. Taipuisa muoviputki ja putki sijoitetaan vierekkäin seinässä olevaan syvennykseen.

Tee puoliväliin lattiaa syvennys, johon asetetaan molemmat kaapelipunokset. Siihen sijoitetaan *taipuisan muoviputken* pää.

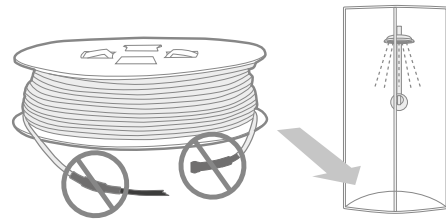
Lämmitys- ja kytkentäkaapelin väliin sijoitettava jatkos on myös asetettava syvennykseen, jotta se ei pistäisi esiin tasoitekerroksesta. Ei saa laittaa seinään tai putkeen (ks. kuva).



2a. Lattialämmityskaapelissa on 2,5 metrin kytkentäkaapeli. Se asennetaan sähkömateriaalille suunniteltuun VP-putkeen / muoviputkeen (ei mukana).

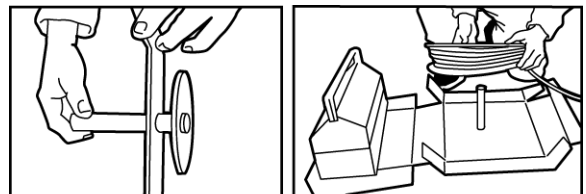


2b. Kytkentäkaapelin ja päädyn välistä liitosta ei saa sijoittaa sisälle tai mahdollisen suihkutilan/lattiakaivon yhteyteen. *Täydennyssarjan yhteydessä molemmat kylmäkaapelit tulee vetää esiin ja kytkeä rinnan termostaattiin.*

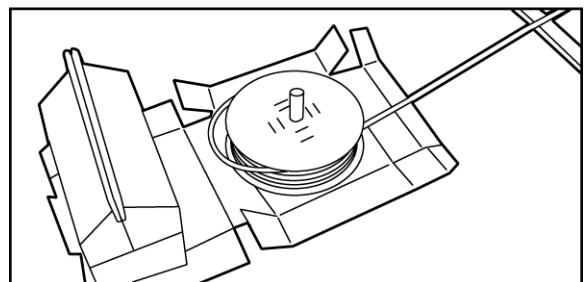


Asennus

1. Kelateline helpottaa työtäsi. Aseta kelateline lävistettyyn reikään pakkauksen pohjan alla. Nosta kela kelatelineeseen ja aseta paino pakkauksen kannen päälle. Nyt kela pyörii, kun vedät kaapelista.

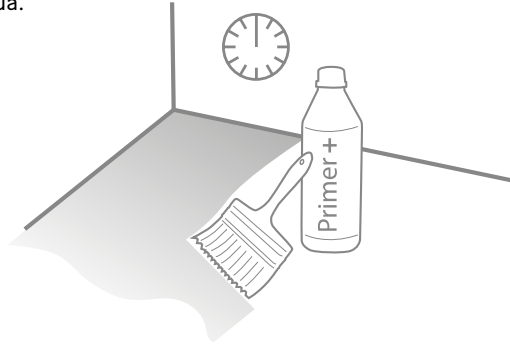


2. Tee ensimmäinen kaapelin eristys- ja resistanssimittaus. Täytä testipöytäkirja tai käytä Takuu Ebecoa matkapuhelimessa.

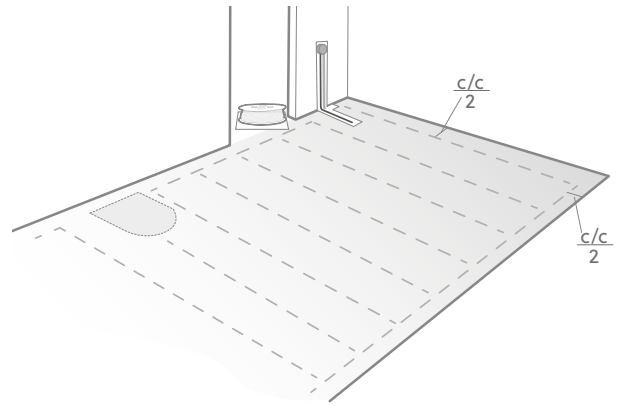


Valmistele alusta

1. Varmista, että lattia on tukeva, siinä ei ole kimmoisuutta, likaa tai vanhaa lattiapinnoitetta. Pohjusta lattian pinta Ebeco Primer +:lla (81 761 00) tai vastaavalla ja anna sen kuivua.



2. Merkitse lämpökaapelin c/c-mitat. Etäisyys seinään tulee olla silmukan c/c-mitta jaettuna kahdella.



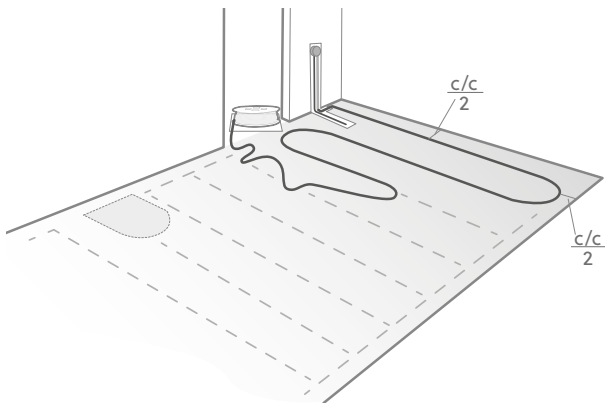
Liima, teippi vai Cable Clip?

Lämpökaapeli voidaan kiinnittää joko kuumasulatelimalla, teipillä (81 762 35) tai Cable Clipillä (81 726 89) pohja-/raudoitusverkoja varten 2,5 mm. Kuvissa käytetään liimaa. Noudata muutoin ohjeita.

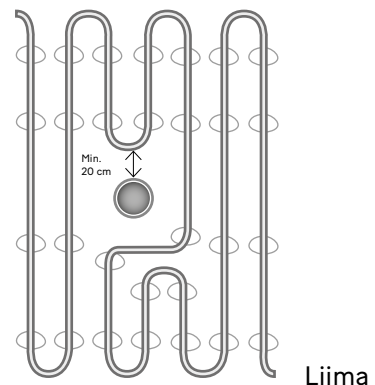
Liima on parempi vaihtoehto epätasaisella alustalla. Kiinnitä kaapeli liimanaksautuksilla koko pinta-alan liimauksen sijaan. Minimilämpötila teipin asennuksessa on +18 °C, muuten tarttuvuus heikkenee.

Cable Clip on oikea valinta huoneisiin, joissa lattialämmityskaapelit asennetaan 2,5 mm pohja-/raudoitusverkkoon. Kaapelikiinnikkeet on helppo kiinnittää pohja- tai raudoitusverkkoon. Lämmityskaapeli asennetaan suoraan kiinnikkeisiin.

3. Vedä kaapelin ensimmäinen kierros ulos ja kiinnitä. Etäisyys seinään tulee olla silmukan c/c-mitta jaettuna kahdella.

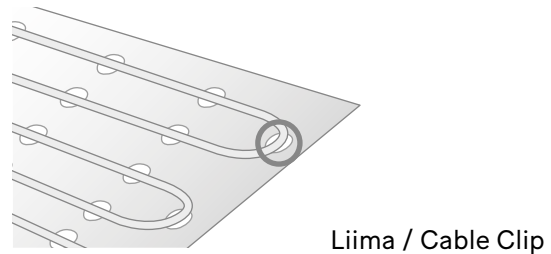
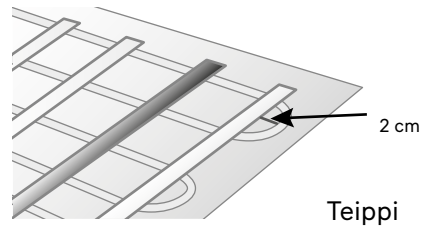
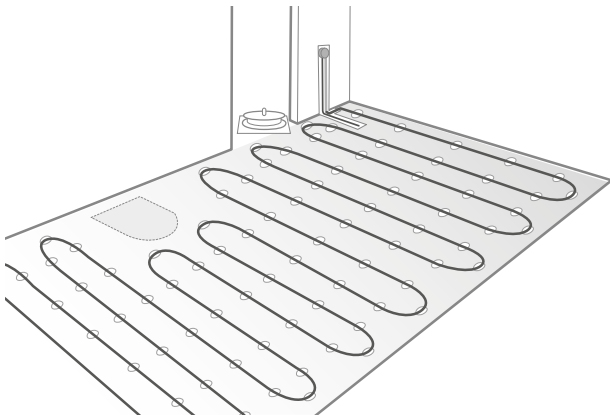


4. Näin lämpökaapeli tulee asentaa lattiakaivojen ja vastavien ympärille. Jätä kaivoon tilaa ritilälle. Huom.! Vähintään 20 cm etäisyys kaivon ja lämpökaapelin välillä!

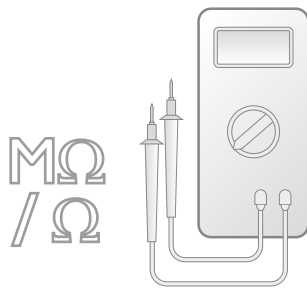


Kaapelia ei saa sijoittaa kiinteiden kalusteiden, kuten WC-istuinten, alle. WC-istuimen voi hyvin kiinnittää silikonilla ruuvauksen sijaan.

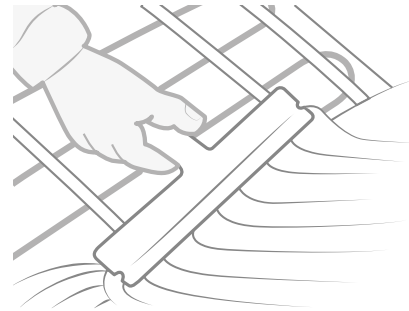
5. Lämpökaapelin kiinnitys on tehtävä c/c-välillä 20 cm.



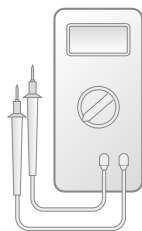
6. Tee toinen kaapelin eristys- ja resistanssimittaus ja täytä testipöytäkirja tai käytä Takuu Ebeco matkapuhelimessa. Dokumentoi kaapelin sijainti valokuvalla.



7. Tasoita lattia sopivalla lattiatasoitteella. Muista, että kaapelin on oltava kosteissa tiloissa tiivistekerroksen alla.



8. Jos mahdollista tasoituksen tai valmiin lattiapäällysteen jälkeen, tee kolmas lämpökaapelin eristys- ja resistanssimittaus. Täytä testipöytäkirja tai käytä Takuu Ebeco matkapuhelimessa.



Odota klinkkerin yhteydessä asennuksen jälkeen 4 viikkoa, ennen kuin kytket lämmön päälle.

Energiansäästöväinkki!

Ebeco Cable Board on erityisesti Cable Kit/Cableflexille klinkkeri- ja luonnonkivilattian alle suunniteltu eristyslevy. Siinä on valmiit urat, joihin voit asettaa lämmityskaapelin, minkä ansiosta voit asentaa lämmityskaapelin nopeasti ja tasaisesti tarvitsematta mitata cc-väliä käsin. Eristyslevyn ominaisuuksien ansiosta lattialämmitysjärjestelmä vaikuttaa erittäin nopeasti. Vertailukohteeseen (60-70-luvun talo, jossa on

eristämätön lattiarakenne 15 cm paksusta betonilaatasta maata vasten) verrattuna Cable Board säästää energiaa jopa 45 %. Betonialustalla sitä voi käyttää sekä kosteissa että kuivissa tiloissa. Puualustalla sitä saa käyttää vain kuivissa tiloissa ja se korvaa tällöin kipsilevyn lattiarakenteessa. Puualustalla varustettuihin kosteisiin tiloihin suosituksemme on Ebeco Thermo Board.

Testipöytäkirja (Cable Kit 200/500, Cableflex 11)

Tuote	Ennen levittämistä		Kiinnityksen jälkeen		Lattiapinnoitteen jälkeen	
	Resistanssiarvo*	Eristysarvo	Resistanssiarvo*	Eristysarvo	Resistanssiarvo*	Eristysarvo
E-nro:						
E-nro:						
E-nro:						
E-nro:						

Min. eristysarvo 10 M Ω min. 500 V testijännitteellä.

*Toleranssi -5 % - +10 %

Tuotteet

Tuote:

- Cable Kit 200
- Cable Kit 500
- Cableflex 11*

*yhdistettynä seuraaviin:

- EB-Therm 55
- EB-Therm 205
- EB-Therm 500
- EB-Therm 800
- Muu ohjaus:

On asennettu seuraaviin tiloihin:

	Tuotenumero:	Pituus/koko:	Teho/jännite:
<input type="checkbox"/> Aula
<input type="checkbox"/> Keittiö
<input type="checkbox"/> Kosteaa tila
<input type="checkbox"/> Olohuone
<input type="checkbox"/> Makuuhuone
<input type="checkbox"/> Kuisti
<input type="checkbox"/> Muu

Pidennetty takuu-aika 25 vuoteen ja yksinkertaisempi dokumentaatio **Takuu-sovelluksella**

Haluatko välttyä paperisen pöytäkirjan täyttämiseltä ja ylläpidolta? Takuu on palvelu, joka helpottaa työtäsi valtuutettuna asentajana. Palvelun avulla dokumentoit mittaustiedot, tallennat asennusvalokuvat ja luot digitaalisen takuutodistuksen lähetettäväksi asiakkaalle. Lue lisää palvelusta ja sen käytöstä osoitteessa takuu.ebeco.fi.

Vinkki!

Asennettu järjestelmä dokumentoitu valokuvalla/piirroksella

Sähköasennuksen suorittanut:

Yritys: Päiväys:

Asentaja (tekstillä): Allekirjoitus:

Takuuehdot

Cable Kit, Cableflex, Thermoflex Kit, Thermoflex, Foil Kit, Foil 230 V ja Multiflex 20

Ebeco AB myöntää 12 vuoden materiaalivikoja koskevan takuun Cable Kitin, Cableflexin, Thermoflex Kitin, Thermoflex, Foil Kitin ja Foil 230 V:n lämpökaapeleille/kalvoille sekä Multiflex 20 -kaapelille, niiden mukana toimitetut tarvikkeet ja eristyslevy mukaan lukien (jäljempänä "Tuotteet").

Jos Tuotteissa ilmenee materiaalivikoja takuuajana, Ebeco AB sitoutuu korjaamaan tai vaihtamaan Tuotteet siten, että tästä ei aiheudu kuluja ostajalle. Lisäksi Ebeco AB sitoutuu palauttamaan lattian alkuperäiseen kuntoon suoritetun korjauksen tai vaihdon jälkeen. Jotta vika voitaisiin korjata, ostajan on täytynyt säästää tai hänellä on oltava käytettävissä 1 m² nykyistä lattiamateriaalia.

Ebeco AB myöntää 5 vuoden tuotetakuun mukana toimitettavalle termostaatille.

Takuun voimaantulon edellytyksenä on, että Tuotteiden asennuksen suorittaa valtuutettu sähköasentaja voimassa olevien määräysten ja Ebecon antaman asennusohjeen mukaisesti. Myös jonkin seuraavista vaatimuksista on täyttyvä:

A) Asennus suoritetaan käyttäen Ebecon Takuu-sovellusta ja dokumentoidaan siihen.

Tai

B) Tämän takuutodistuksen ja testipöytäkirjan on oltava kokonaan täytetty, minkä lisäksi asennuksen suorittaneen sähköasentajan on allekirjoitettava ne yhdessä materiaalierittelyn tai laskun kanssa. Lisäksi on oltava valokuvia, joista Tuotteet näkyvät kokonaan asennuksen jälkeen mutta ennen niiden peittämistä, tai vaihtoehtoisesti yksityiskohmainen luonnos tuotteiden loppupäistä ja liitososista sekä lattia-anturin tarkasta sijainnista.

Takuu ei ole voimassa, jos asennuksen on tehnyt joku muu kuin valtuutettu sähköasentaja tai jos joku muu kuin valtuutettu sähköasentaja on tehnyt siihen muutoksia tai korjauksia. Takuu ei kata vikoja, jotka ovat aiheutuneet viallisen materiaalin ja lattiarakenteen käytöstä tai asennusvirheestä. Takuu ei myöskään kata vahinkoja, jotka ovat aiheutuneet ilkeväkälästä, tulipalosta, salamaniskusta, vesivahingosta tai huolimattomasta, epänormaalista käytöstä tai onnettomuudesta.

Takuuta koskevien vaatimusten yhteydessä sovelletaan seuraavaa: Ebeco AB:lle on ilmoitettava ennen muita toimenpiteitä. Lisäksi on esitettävä takuutodistus asennuslaskuineen tai materiaalierittelyineen sekä täytetty ja allekirjoitettu testipöytäkirja.

Pidennä takuuajaa 25 vuoteen Takuu-sovelluksella

Ebecon digitaalisessa Takuu-sovelluksessa voit dokumentoida kaikki lämpökaapeli-asennukset yksinkertaisesti, turvallisesti ja jäsennellysti. Takuu-sovelluksen avulla tehty asennus saa materiaalivirheiden osalta automaattisesti 25 vuoteen pidennetyn takuun. Laajennettu takuu on voimassa vain silloin, kun tuote asennetaan yhdessä soveltuvan kanssa ohjausjärjestelmän kanssa ja asennuksen on tehnyt valtuutettu sähköasentaja.

Takuu-sovellus lähettää digitaalisen takuutodistuksen sähköpostitse käyttäjälle, joka on sitten vastuussa sen tallentamisesta ja esittämisestä takuuvaatimuksen yhteydessä.

Termostaatilla on edelleen 5 vuoden tuotetakuu.

EBECO AB
Martin Larsson, toimitusjohtaja

Ekodesign / Ecodesign

Informationsanforderungen für elektrische Raumheizgeräte

gemäß den Ökodesign-Anforderungen für Raumheizgeräte gemäß der Verordnung (EU) 2015/1188

Information requirements for electric local space heaters according to eco design, regulation (EU 2015/1188)

	Bezeichnung Symbol	Wert Value	Einheit Unit		Kabelsatz 200 (EB-Therm 205)	Kabelsatz 500 (EB-Therm 500)
Heizleistung Heat output				Art der Heizleistungs-/Raumtemperaturregelung (eine auswählen) Type of heat output/room temp. control (select one)		
Abgegebene Nennheizleistung Nominal heat output	P_{nom}	DE Handbuch <i>See manual</i>		Einstufige Heizleistung ohne Raumtemperaturregelung Single stage heat output and no room temp. control	NEIN No	NEIN No
Mindestheizleistung (indikativ) Min. heat output (indicative)	P_{min}		0 kW	Zwei oder mehr manuelle Stufen ohne Raumtemperaturregelung Two or more manual stages, no room temp. control	NEIN No	NEIN No
Maximale Dauerheizleistung Max. continuous heat output	$P_{max, c}$	DE Handbuch <i>See manual</i>		Mit mechanischem Thermostat zur Raumtemperaturregelung With mechanic thermostat room temp. control	NEIN No	NEIN No
				Mit elektronischer Raumtemperaturregelung With electronic room temp. control	NEIN No	NEIN No
Verbrauch von Zusatzstoffen Auxiliary electricity consumption	Kabelsatz 200 (EB-Therm 205)			Mit elektronischer Raumtemperaturregelung plus 24-Stunden-Timer With electronic room temp. control plus day timer	NEIN No	NEIN No
Bei abgegebener Nennheizleistung At nominell heat output	$e_{l_{max}}$	DE Handbuch <i>See manual</i>		Mit elektronischer Raumtemperaturregelung plus Wochen-Timer With electronic room temp. control plus week timer	JA Yes	JA Yes
Bei Mindestheizleistung At min. heat output	$e_{l_{min}}$		0,000 kW	Andere Regulierungsmethoden (mehrere Optionen können hervorgehoben werden) Other control options (multiple selections possible)		
Im Standby-Modus In stand-by mode	$e_{l_{sb}}$		0,000 kW	Raumtemperaturregelung mit Anwesenheitserkennung Room temp. control with presence detection	NEIN No	NEIN No
				Raumtemperaturregelung mit Erkennung offener Fenster Room temp. control with open window detection	JA Yes	JA Yes
Verbrauch von Zusatzstoffen Auxiliary electricity consumption	Kabelsatz 500 (EB-Therm 500)			Mit eventueller Fernbedienung With distance control detection	NEIN No	JA Yes
Bei abgegebener Nennheizleistung At nominell heat output	$e_{l_{max}}$	DE Handbuch <i>See manual</i>		Mit anpassbarer Startsteuerung With adaptive start control	JA Yes	JA Yes
Bei Mindestheizleistung At min. heat output	$e_{l_{min}}$		0,000 kW	Mit Betriebszeitbegrenzung With working time limitation (operating time limitation)	NEIN No	JA Yes
Im Standby-Modus In stand-by mode	$e_{l_{sb}}$		0,000 kW	Mit Schwarzkörpersensor With black bulb sensor	NEIN No	NEIN No

EBECO AB
Lärjeågatan 11
SE-41502 Göteborg, SCHWEDEN

Telefon +46 31 707 75 50

ebeco.com
info@ebeco.se

Herzlich willkommen!

Vielen Dank, dass Sie sich für Ebeco entschieden haben! Wir hoffen, dass Sie lange Zeit große Freude an Ihrer Fußbodenheizung haben. Um den Garantieanspruch zu wahren, muss das Produkt gemäß dieser Anleitung installiert und betrieben werden. Daher ist es wichtig, dass Sie die Anleitung aufmerksam lesen.



Wichtig!

Die Fußbodenheizung läuft über Starkstrom und muss daher gemäß den geltenden Vorschriften von einem autorisierten Elektroinstallateur installiert werden. Damit die Garantie in Anspruch genommen werden kann, muss die Garantiebescheinigung korrekt und vollständig ausgefüllt und vom autorisierten Elektroinstallateur unterschrieben werden.

- Nur für Innenräume vorgesehen!
- Das Heizkabel darf nicht gekürzt oder durchtrennt werden. Es darf auch nicht über Kreuz oder dichter als 5 cm verlegt werden.
- Das Anschlusskabel darf gekürzt werden.
- Das Thermostat-Sensorkabel darf gekürzt werden.
- Isolierung und den Widerstand des Kabels sind gemäß den Anweisungen zu messen. Die Werte in unserer Web App „Garanterer Ebeco“ oder auf dem Garantieschein dokumentieren.
- Eine Skizze oder ein Foto der Kabelverlegung ist ebenfalls zu dokumentieren.

Sollten Sie Fragen haben, können Sie sich jederzeit gern an Ebeco wenden. Telefon +46 (0)31-707 75 50 oder per E-Mail an info@ebeco.se Weitere Informationen siehe Webseite ebeco.com.

- Das Schild *Heizkabel installiert* ist im Schaltschrank anzubringen.
- Die Steuerung der Heizung erfolgt mit Ebecos Thermostaten EB-Therm.
- Das System muss über einen FI-Schutzschalter mit 30 mA an eine Netzspannung von 230 V angeschlossen werden.
- Das Heizkabel darf nicht unter festen Einrichtungsgegenständen wie Küchentheken, Schränken, Innenwänden usw. verlegt werden, da es für eine erhöhte Temperatur sorgt.
- In Feuchträumen muss das Heizkabel unter einer Sperrschicht verlegt werden.
- Nach dem Eingießen bis zum Einschalten der Heizung 4 Wochen warten. Der Estrich muss gründlich trocknen.
- In Räumen mit Holzfußböden sollte stets *die Funktion Raum- und Bodenthermostat* genutzt werden.
- Wenn ein Basisnetzwerk zum Einsatz kommt, ist das Kabel darauf zu verlegen.
- Die maximal zulässige Hitzebeständigkeit des Bodenmaterials beträgt 0,16m² K/W.

Untergrund

Das Heizkabel wird auf Beton-, Gips- oder Spanplattenbodenkonstruktionen verlegt und anschließend mit einer geeigneten Nivellierungsmasse bedeckt.

Beim Verlegen in EPS-Beton/Zement ist vor dem Verlegen des Heizkabels ein Wurzelnetz als Abstandhalter erforderlich.

Bei nicht isolierten Betonböden auf der Erde empfiehlt sich immer eine zusätzliche Dämmung. Außerdem sollte die Wärme im Sommer nicht komplett abgeschaltet werden, damit der sogenannten umgekehrten Feuchtigkeitsmigration entgegengewirkt wird.

Bodenmaterial

Kabelsatz/Cableflex kann unter Klinker- und Natursteinböden, Holz- und Laminatböden und Kunststoffmatten verlegt werden.

Das Heizkabel beim Einbetten wie folgt in einer Mindestestrichschicht mit der entsprechenden Nivellierungsmasse verlegen:

Klinker-/Natursteinboden 5 mm
Holz-/Laminatboden 10 mm
Kunststoffmatte 15 mm

Bei der Bodenkonstruktion, beim Estrich, bei der Sperrschicht, beim Fliesenverlegen, beim Verfugen usw. sind die offiziellen Regeln des Handwerks einzuhalten. Bei spezifischen Fragen ist Kontakt zum Hersteller aufzunehmen.

Empfehlungen und Höchstleistung hängen von Kriterien und Bedürfnissen ab:

Heizkabel	Empfohlene Leistung	
Zum Einbetten	11 W/m, c/c 7–15 cm	
Bodenmaterial	Führung	Untergrund
Klinker/Naturstein Max 160 W/m ²	Zimmer/ Fußboden	Beton Max. 160 W/m ²
Holz/Laminat/Kunststoffmatte Max 75 W/m ²	Zimmer + Fußboden	Brennbar Max. 120 W/m ² In Holzbalken Max. 80 W/m ²

Der Leistungsbedarf des Raumes hängt davon ab, wie gut seine Isolierung, sein Luftumsatz und die Außentemperatur ist.

Branchenrichtlinien für Holz-/Laminat- und Kunststoffböden auf Fußbodenheizung

Rahmenbedingungen: Die maximal zulässige Oberflächentemperatur beträgt 27 °C. Dies gilt auch unter Teppichen und Möbeln.

Abdeckung: Es ist zu beachten, dass alle auf einer Fußbodenheizung verlegten Holz-/Laminatbeläge und Kunststoffböden ein Risiko darstellen:

- Übertemperatur im Boden
- Die Temperatur im Raum kann zu niedrig werden.

Teppiche, Betten ohne belüfteten Sockel, Bücherregale mit Abdeckboden, Küchenschränke usw. fallen in diesen Bereich.

Technische Daten

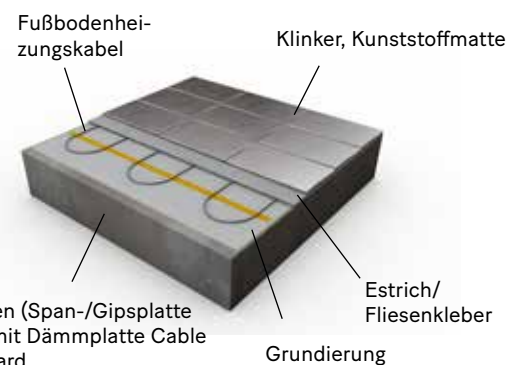
Nur auf
Betonuntergrund

Kabelsatz 500	Kabelsatz 200	Cableflex 11	Leis- tung	Länge	Nennwert Heizleistung	Max. Dauerheiz- leistung	FLÄCHE 75 W/m ²	FLÄCHE 110 W/m ²	FLÄCHE 140 W/m ²	FLÄCHE 160 W/m ²	Wider- stand*
89 610 80	89 608 38	89 601 02	100 W	8,9 m	0,1 kW	0,1 kW	1,1 m ²	0,8 m ²	0,6 m ²	0,5 m ²	534 Ω
89 610 81	89 608 50	89 601 04	150 W	13,5 m	0,15 kW	0,15 kW	2,0 m ²	1,35 m ²	1,1 m ²	0,9 m ²	350 Ω
89 610 82	89 608 51	89 601 06	200 W	18,5 m	0,2 kW	0,2 kW	2,7 m ²	1,85 m ²	1,5 m ²	1,3 m ²	260 Ω
89 610 83	89 608 52	89 601 08	260 W	23 m	0,26 kW	0,26 kW	3,4 m ²	2,3 m ²	1,8 m ²	1,6 m ²	207 Ω
89 610 84	89 608 53	89 601 10	330 W	31 m	0,33 kW	0,33 kW	4,4 m ²	3,1 m ²	2,3 m ²	2,1 m ²	161 Ω
89 610 85	89 608 54	89 601 12	400 W	37 m	0,4 kW	0,4 kW	5,3 m ²	3,7 m ²	2,8 m ²	2,5 m ²	133 Ω
89 610 86	89 608 55	89 601 14	470 W	43 m	0,47 kW	0,47 kW	6,3 m ²	4,3 m ²	3,4 m ²	3,0 m ²	112 Ω
89 610 87	89 608 56	89 601 16	540 W	49 m	0,49 kW	0,49 kW	7,2 m ²	4,9 m ²	3,9 m ²	3,4 m ²	98 Ω
89 610 88	89 608 57	89 601 18	650 W	58 m	0,65 kW	0,65 kW	8,7 m ²	5,8 m ²	4,7 m ²	4,1 m ²	81 Ω
89 610 89	89 608 58	89 601 20	810 W	73 m	0,81 kW	0,81 kW	10,7 m ²	7,3 m ²	5,8 m ²	5,0 m ²	66 Ω
89 610 90	89 608 59	89 601 22	960 W	86 m	0,96 kW	0,96 kW	12,8 m ²	8,6 m ²	6,9 m ²	6,0 m ²	55 Ω
89 610 91	89 608 60	89 601 24	1180 W	107 m	1,18 kW	1,18 kW	16,05 m ²	10,7 m ²	8,4 m ²	7,4 m ²	45 Ω
89 610 92	89 608 61	89 601 26	1380 W	124 m	1,38 kW	1,38 kW	18,3 m ²	12,4 m ²	9,8 m ²	8,6 m ²	38 Ω
89 610 93	89 608 62	89 601 28	1710 W	155 m	1,71 kW	1,71 kW	22,7 m ²	15,5 m ²	12,2 m ²	10,7 m ²	31 Ω
89 610 94	89 608 63	89 601 30	2080 W	187 m	2,08 kW	2,08 kW	27,7 m ²	18,7 m ²	14,9 m ²	13,0 m ²	25 Ω
Ergänzungsbausatz ohne Thermostat für den Kabelsatz 500/200:											
89 608 90			1180 W	107 m	1,18 kW	1,18 kW	16,05 m ²	10,7 m ²	8,4 m ²	7,4 m ²	45 Ω

* Toleranz - 5 % bis + 10 %

Material und Zubehör

Im Lieferumfang enthalten:	CK 500	CK 200	Cableflex 11
Fußbodenheizungskabel (2,5 m Anschlusskabel)	X	X	X
Thermostat mit Sensorkabel	X	X	
Spiralschlauch mit Adapter	X	X	
Leimstäbe	X	X	
Trommelhalter	X	X	X
Schild Heizkabel installiert	X	X	X



Vorhandener Boden (Span-/Gipsplatte oder Beton), evt. mit Dämmplatte Cable Board/Thermo Board
Auf EPS-Beton/Zement sind Basisnetze erforderlich. Wenn ein Basisnetz zum Einsatz kommt, ist das Kabel darauf zu verlegen.

Zubehör

- Kabelclip (89 609 58)
- Kabelplatte (89 601 80)
- Klebeband (89 353 49)
- Sensorschlauch (89 605 41)
- Leimstäbe (16 939 93)

Kontrollieren, ob der Bausatz diese Komponenten enthält. Das Etikett auf der Kabeltrommel überprüfen, um sicherzustellen, dass die richtige Kabellänge vorhanden ist.

Planung der Verlegung

Da das Heizkabel nicht durchtrennt oder über Kreuz verlegt werden darf, muss die Installation sorgfältig auf den Raum zugeschnitten geplant werden. Mit der Zählermarkierung auf dem Kabel nach der Hälfte der Installation kann der c/c-Abstand möglicherweise eingestellt und überschüssiges Heizkabel vermieden werden, sobald die berechnete Oberfläche abgedeckt ist.

Den c/c-Abstand berechnen.

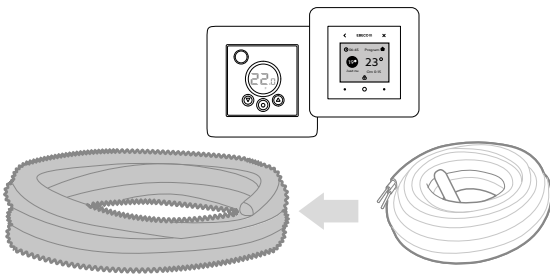
Um genau herauszufinden, wie dicht das Kabel verlegt werden soll (c/c-Abstand), ist wie folgt vorzugehen. Die Grundfläche des Raumes berechnen. Feste Einrichtungsgegenstände wie Schränke und Bänke abziehen, so dass nur die freie Bodenfläche übrig bleibt.

$$\text{Mittenabstand (c/c) in cm} = \frac{\text{freie Grundfläche (m}^2\text{)}}{\text{Kabellänge (m)}} \times 100$$

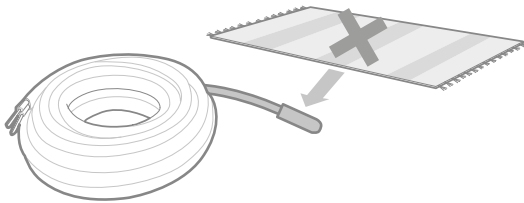
Die freie Bodenfläche durch die Kabellänge teilen, um den c/c-Abstand zu erhalten. Je nachdem, wie dicht das Kabel verlegt ist, ergeben sich unterschiedliche Leistungen pro Quadratmeter. In der Tabelle *Technische Daten* ist ersichtlich, wie hoch die Leistung bei verschiedenen c/c-Abständen ausfällt.

Platzierung des Sensor- und Anschlusskabels

1a. Der Bausatz ThermoFlex enthält einen Spiralschlauch mit einem verschlossenen Ende. In diesen Schlauch wird das *Thermostat-Sensorkabel* eingelegt.



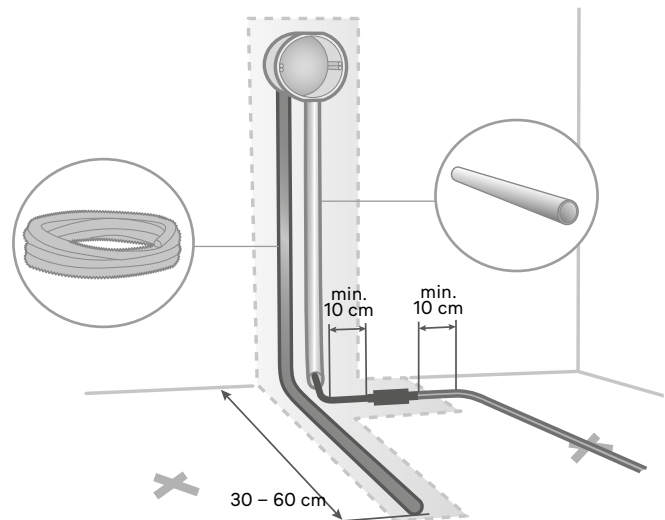
1b. Der Sensor-Kabelabschluss nicht erlaubt von Teppichen oder Möbeln abgedeckt werden.



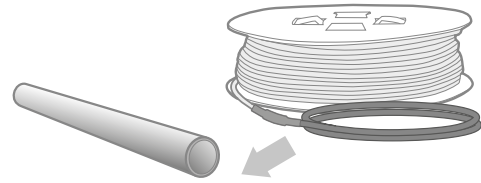
3. Der Spiralschlauch und das Rohr werden nebeneinander in einer Aussparung in der Wand platziert.

Bringen Sie eine Vertiefung im Boden zwischen der zukünftigen Position zweier Kabelwindungen an. Dort sollte sich der Abschluss des *Spiralschlauchs* befinden.

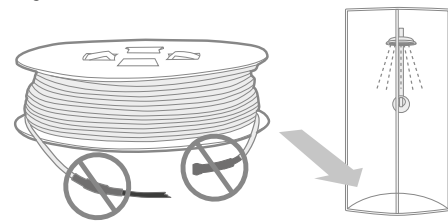
Die Verbindung zwischen *Heiz- und Anschlusskabel* muss ebenfalls in einer Vertiefung platziert werden, damit sie nicht nach oben aus dem Estrich ragt. Sie darf sich nicht in einer Wand oder einem Rohr befinden (siehe Abbildung).



2a. Das Fußbodenheizungskabel hat ein Anschlusskabel von 2,5 Meter Länge. Es wird in einem Kunststoffrohr für Elektromaterialien verlegt (nicht im Lieferumfang enthalten).



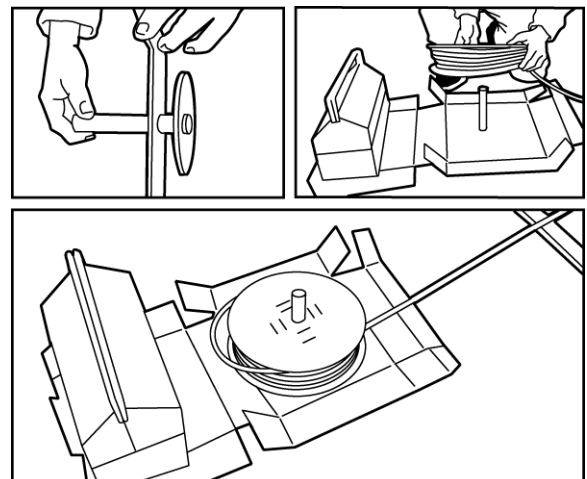
2b. Der Anschluss des Verbindungskabels und der Enden darf sich nicht im Inneren oder neben einem Duschaum/Bodenablauf befinden. *Beim Ergänzungsbausatz müssen beide Kaltkabel nach oben gezogen und parallel im Thermostat angeschlossen werden.*



Montage

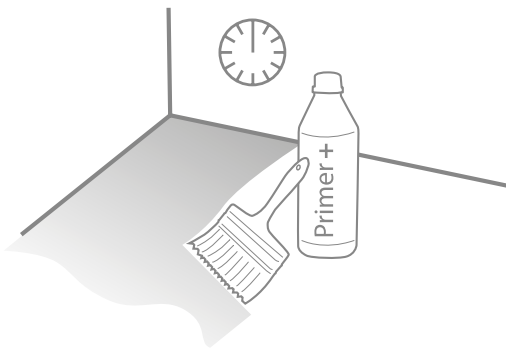
1. Der Trommelhalter vereinfacht die Arbeit. Den Trommelhalter im perforierten Loch unter dem Boden der Verpackung anbringen. Die Trommel auf den Trommelhalter heben und ein Gewicht auf den Deckel der Verpackung legen. Wenn dann am Kabel gezogen wird, dreht sich die Trommel.

2. Die erste Isolations- und Widerstandsmessung des Kabels vornehmen. Die Werte ins Testprotokoll oder unter Garanteria im Handy eingeben.

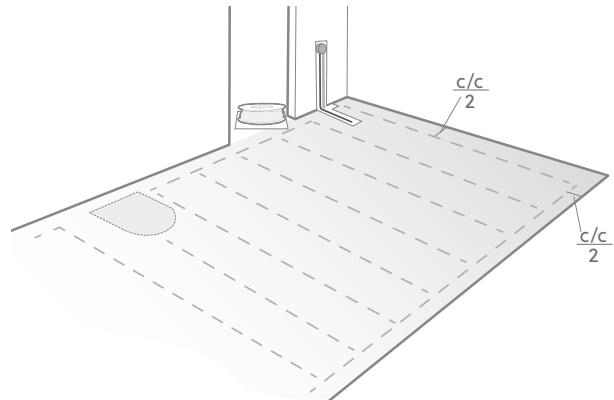


Vorbereitung der Unterlage

1. Sicherstellen, dass der Boden fest ist, nicht federt und frei von Schmutz und alten Bodenbelägen ist. Ebeco Grundierung + (89 605 50) auf die Bodenfläche auftragen und trocknen lassen.



2. Die c/c-Abmessungen des Heizkabels markieren. Der Abstand zur Wand entspricht den c/c-Abmessungen der Heizschleife geteilt durch zwei.



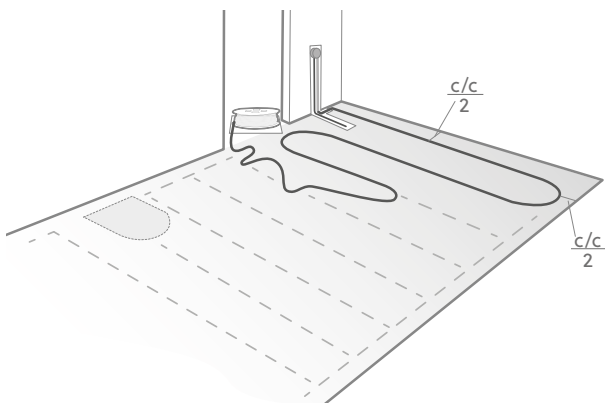
Leim, Klebeband oder Kabelclip?

Das Heizkabel kann entweder mit Schmelzklebstoff, Klebeband (89 353 49) oder Kabelclip (89 609 58) für Basisnetze/Verstärkungsgewebe befestigt werden 2,5 mm. Auf den Fotos wird Klebstoff verwendet. Ansonsten die Anweisungen einhalten.

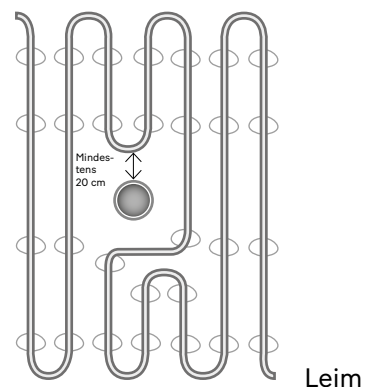
Klebstoff ist für unebene Oberflächen vorzuziehen. Das Kabel mit Klebeklicks statt mit durchgehenden Leimstreifen befestigen. Die Mindest-Verlegetemperatur für Klebeband beträgt +18 °C, ansonsten nimmt die Haftfähigkeit ab.

Für Räume, in denen Fußbodenheizungskabel auf Rohrträgermatten/Betonstahlmatten der Stärke 2,5 mm montiert werden sollen, ist der Kabelclip das perfekte Zubehör. Mit einfachen Handgriffen werden diese Kabelklemmen auf der Rohrträgermatte/Betonstahlmatte befestigt. Das Heizkabel wird dann direkt in der Klemme angebracht.

3. Die erste Schleife des Heizkabels herausziehen und befestigen. Der Abstand zur Wand entspricht dem c/c-Abstand der Schleife geteilt durch zwei.

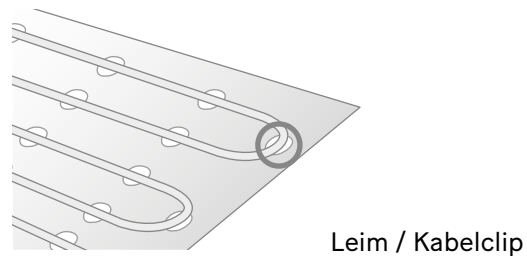
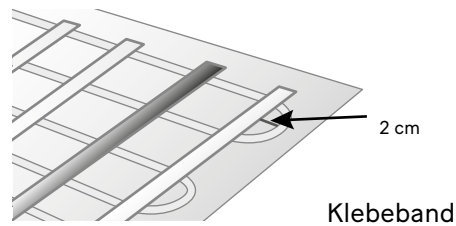
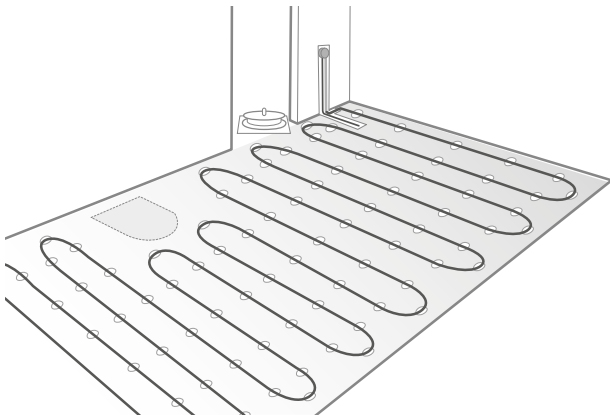


4. Das Heizkabel sollte wie folgt um Bodenabläufe und dergleichen verlegt werden. Platz für das Gitter zum Abfluss frei lassen. HINWEIS! Mindestens 20 cm Abstand zwischen Abfluss und Heizkabel!

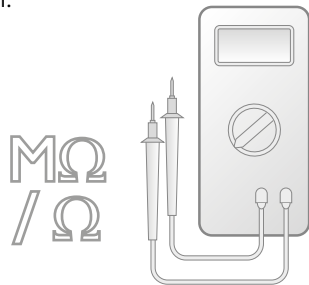


Das Kabel darf nicht unter fest verankerten Einrichtungen wie z. B. WC-Sitzen platziert werden. Es wäre vorteilhaft, WC-Sitze mit Silikon statt mit Schrauben zu befestigen.

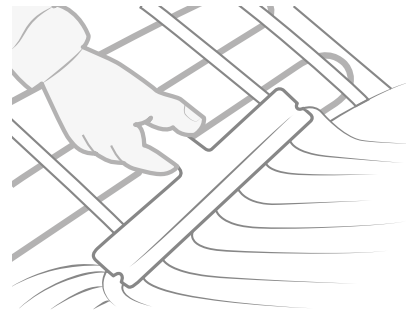
5. Die Befestigung des Heizkabels sollte mit einem c/c-Abstand von 20 cm erfolgen.



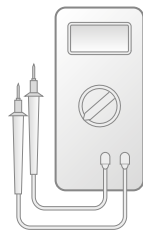
6. Andere Isolations- und Widerstandsmessungen vornehmen und in das Testprotokoll oder unter Garanteria auf dem Handy eingeben. Die Position des Kabels mit einem Foto dokumentieren.



7. Vergießen Sie den Boden mit geeignetem Estrichmaterial. Denken Sie daran, dass das Kabel in Feuchträumen unter einer Sperrschicht liegen muss.



8. Wenn möglich ist nach den Spachtelarbeiten oder nach der Fertigstellung des Bodenbelags eine dritte Isolations- und Widerstandsmessung des Heizkabels durchzuführen. Die Werte ins Testprotokoll oder unter Garanteria im Handy eingeben.



4 Wochen nach der Installation mit der Einschaltung der Heizfunktion warten.

Energiesparhinweise!

Ebeco Cable Board ist eine Isolierplatte, die speziell für Cable Kit/Cableflex unter Fliesen- und Natursteinböden entwickelt wurde. Sie ist mit vorgefertigten Nuten ausgestattet, in denen das Heizkabel verlegt wird, so dass eine schnelle und gleichmäßige Verlegung des Heizkabels ohne Messung des c/c-Abstands von Hand notwendig wird. Die Eigenschaften der Dämmplatte sorgen dafür, dass die Fußbodenheizung ihre Wirkung extrem schnell entfalten kann. Im Vergleich zur Referenzanlage (Haus der 60-70er Jahre mit einer

nicht isolierten Bodenstruktur aus einer 15 cm dicken Betonplatte auf dem Boden) bietet das Cable Board eine Energieeinsparung von bis zu 45 %. Auf einer Betonunterlage ist sie sowohl für Nasszellen als auch für trockene Räume geeignet. Auf Holzoberflächen darf sie nur in trockenen Räumen verwendet werden und ersetzt dann die Gipskartonplatten in der Bodenstruktur. Für Nasszellen mit Holzunterbau wird Ebeco Thermo Board empfohlen.

Testprotokoll (Cable Kit 200/500, Cableflex 11)

	Vor der Verlegung		Nach der Fixierung		Nach der Verlegung des Bodenbelags	
Produkt	Widerstandswert*	Isolationswert*	Widerstandswert*	Isolationswert*	Widerstandswert*	Isolationswert*
E-Nr.:						
E-Nr.:						
E-Nr.:						
E-Nr.:						

Mindestisolationswert 10 MΩ bei min. 500 V Testspannung

*Toleranz -5 % bis +10 %

Produkte

Produkt:

- Kabelsatz 200
- Kabelsatz 500
- Cableflex 11*

*in Kombination mit:

- EB-Therm 55
- EB-Therm 205
- EB-Therm 500
- EB-Therm 800
- Andere Steuerung:

Installation In den folgenden Bereichen:

	Artikelnummer:	Länge/Größe	Leistung/Spannung:
<input type="checkbox"/> Flur
<input type="checkbox"/> Küche
<input type="checkbox"/> Nasszelle
<input type="checkbox"/> Wohnzimmer
<input type="checkbox"/> Schlafzimmer
<input type="checkbox"/> Wintergarten
<input type="checkbox"/> Sonstige

Verlängerte Garantiezeit auf 25 Jahre und einfachere Dokumentation mit **Garantera!**

Möchten Sie es sich ersparen, diese Seiten hier auszufüllen und in Ordnung zu halten? Die App Garantera ist ein Service, der dem offiziellen Installateur die Arbeit erleichtert. Mit diesem Service kann man Messdaten dokumentieren, Fotos der Installation speichern und einen digitalen Garantieschein erstellen, der dem Kunden zugesandt wird. Mehr über den Service und die ersten Schritte siehe garantera.ebeco.se.

Hinweis!

Dokumentation der Anlage mit Foto/Skizze

Elektroinstallation ausgeführt von:

Firma:

Datum:

Installateur (Druckbuchstaben):

Unterschrift:

Garantiebedingungen

Cable Kit, Cableflex, Thermoflex Kit, Thermoflex, Foil Kit, Foil 230 V und Multiflex 20

Ebeco AB gewährt eine 12-jährige Garantie auf Materialfehler bei Heizkabeln/Folien sowie beiliegendem Zubehör und Dämmplatten im Cable Kit, Cableflex, Thermoflex Kit, Foil Kit, Foil 230 V und Multiflex 20-Kabel, nachfolgend „Produkte“ genannt.

Wenn während der Garantielaufzeit Materialfehler an den Produkten auftreten sollten, übernimmt Ebeco AB deren kostenfreie Reparatur oder den kostenlosen Austausch. Ebeco AB verpflichtet sich auch, nach durchgeführter Reparatur oder Austausch den Fußboden wieder in seinen ursprünglichen Zustand zu versetzen. Um den Fehler beheben zu können, muss der Käufer 1 m² des vorhandenen Bodenbelag-Materials aufgehoben oder darauf Zugriff haben.

Ebeco AB bietet eine 5-Jahres-Produktgarantie für das mitgelieferte Thermostat an.

Die Garantie gilt erst dann, wenn die Installation der Produkte nach geltenden Vorschriften von einem autorisierten Elektroinstallateur ausgeführt wurde und der Montageanleitung von Ebeco entspricht. Außerdem muss eine der folgenden Anforderungen erfüllt sein:

A) Die Installation wurde unter Verwendung der Ebeco-Dienstleistung Garantera vorgenommen und entsprechend dokumentiert.

Oder

B) Dieser Garantieschein einschließlich Testprotokoll wurde vollständig ausgefüllt und zusammen mit der Materialspezifikation oder Rechnung von dem Elektroinstallateur unterzeichnet, der die Installation durchgeführt hat. Darüber hinaus müssen Fotos verfügbar sein, die alle Produkte nach dem Verlegen, jedoch vor dem Abdecken zeigen. Alternativ kann zur Dokumentation eine detaillierte Skizze der Produkte dienen, aus der die Abschlussenden und Anschlüsse sowie die genaue Platzierung der Bodensensoren hervorgehen.

Die Garantie gilt nicht für Installationen, die von einem nicht autorisierten Elektroinstallateur ausgeführt, geändert oder repariert wurden. Die Garantie ist ebenfalls ungültig, wenn der Fehler auf die Verwendung falscher Materialien und/oder eine falschen Konstruktion oder auf einen Montagefehler zurückzuführen ist. Weiterhin ausgeschlossen sind Fehler aufgrund von Beschädigungen, Brand, Blitzeinschlag, Wasserschäden oder Schäden durch fahrlässiges Verhalten, unzulässige Verwendung oder infolge eines Unfalls.

Soll die Garantie in Anspruch genommen werden, gilt Folgendes: Ebeco AB ist zu benachrichtigen, bevor Maßnahmen ergriffen werden. Außerdem sind dieser Garantieschein mit dazugehöriger Rechnung für Installation oder Materialspezifikation sowie ein ausgefülltes und unterzeichnetes Testprotokoll vorzulegen.

Die Garantiezeit kann mit Garantera auf 25 Jahre verlängert werden.

Der digitale Service Garantera von Ebeco dokumentiert alle Heizkabelinstallationen einfach, sicher und strukturiert. Eine Installation, die mit Hilfe von Garantera durchgeführt wird, erhält automatisch eine verlängerte Garantiezeit auf 25 Jahre für Sachmängel. Die erweiterte Gewährleistung gilt nur, wenn das Produkt zusammen mit einem zutreffenden Steuersystem installiert und von einem autorisierten Elektroinstallateur vorgenommen wurde.

Über Garantera wird dem Nutzer ein digitales Garantiezertifikat per E-Mail zugestellt, das er dann speichern und im Falle eines Garantieanspruchs vorlegen kann.

Für das Thermostat gilt weiterhin die ursprüngliche Produktgarantie von 5 Jahren.

EBECO AB
Martin Larsson, Geschäftsführer

EBECO AB
Lärjeågatan 11
415 02 Göteborg, SWEDEN

Phone +46 31 707 75 50

ebeco.com
info@ebeco.se