

OPERATING INSTRUCTIONS
WOOD'S DEHUMIDIFIER

WDD90



GB	User manual	4-5	RO	Manual utilizare	22-23
SE	Bruksanvisning	6-7	PL	Instrukcja obsługi	24-25
NO	Bruksanvisning	8-9	LT	Naudojimosi instrukcija	26-27
DK	Betjeningsvejledning	10-11	LV	Lietošanas instrukcija	28-29
FI	Käyttöohjeet	12-13	EE	Kasutusjuhend	30-31
DE	Bedienungsanleitung	14-15	GR	Οδηγίες λειτουργίας	32-33
FR	Guide d'instructions	16-17	CZ	Uživatelská příručka	34-35
ES	Manual de instrucciones	18-19	SK	Používateľská príručka	36-37
NL	Gebruiksaanwijzing	20-21	HU	Felhasználói kézikönyv	38-39



Revision date: 04-07-2023
Scan the QR-code or visit woods.se
for the latest updated user manual.

Wood's[®]

Product Overview

RE Declaration of Conformity (DoC)

Unique identification of this DoC: 202306160001

We, Woods Production Sweden AB declare under our sole responsibility that the product:

Product name : Desiccant dehumidifier

Trade name : Wood's

Type or model: WDD90

Art number: WDD90

Relevant supplementary information: N.A.

To which this declaration relates is in conformity with the essential requirements and other relevant requirements of the RE Directive (2014/53/EU).

The product is in conformity with the following CE standards and/or other normative documents:

CE LVD:

EN 60335-2-40:2003 + A11:2004 + A12:2005 +A1:2006 + A2:2009 + A13:2012

EN 60335-1:2012 + A11:2014 + A13:2017 + A1:2019+ A14:2019 + A2:2019 + A15:2021

EN 62233:2008

RED

EN IEC 55014-1:2021

EN IEC 61000-3-2:2019+A1:2021

EN 61000-3-3:2013+A1:2019+A2:2021

EN IEC 55014-2:2021

EN 301 489-1 V2.2.3,

EN 301 489-17 V3.2.4

EN 300 328 V2.2.2

EN IEC 62311:2020

Limitation of validity (if any): N.A.

Supplementary information: N.A.

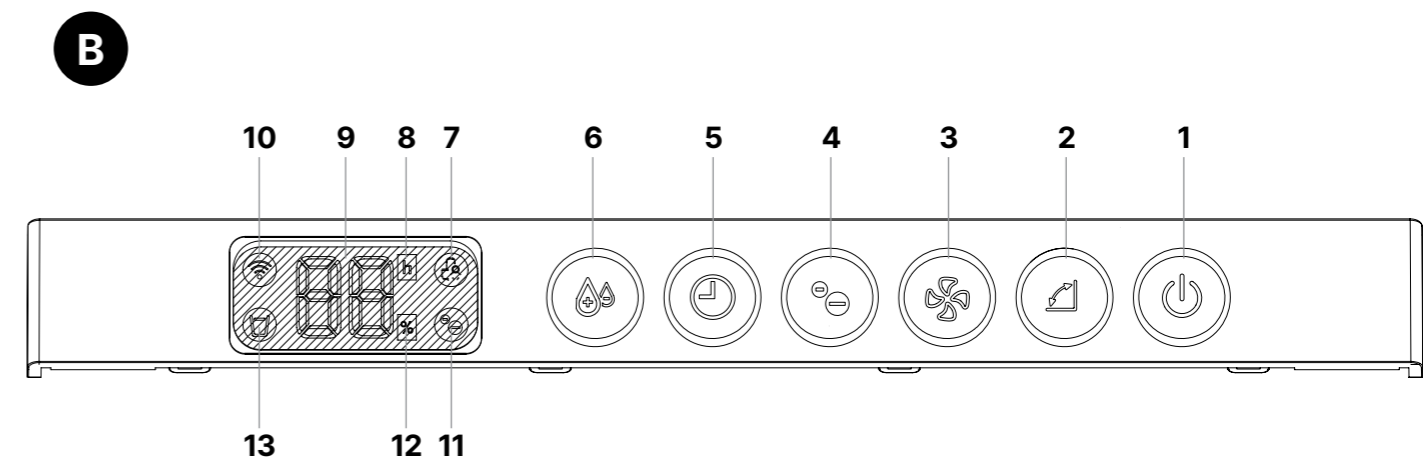
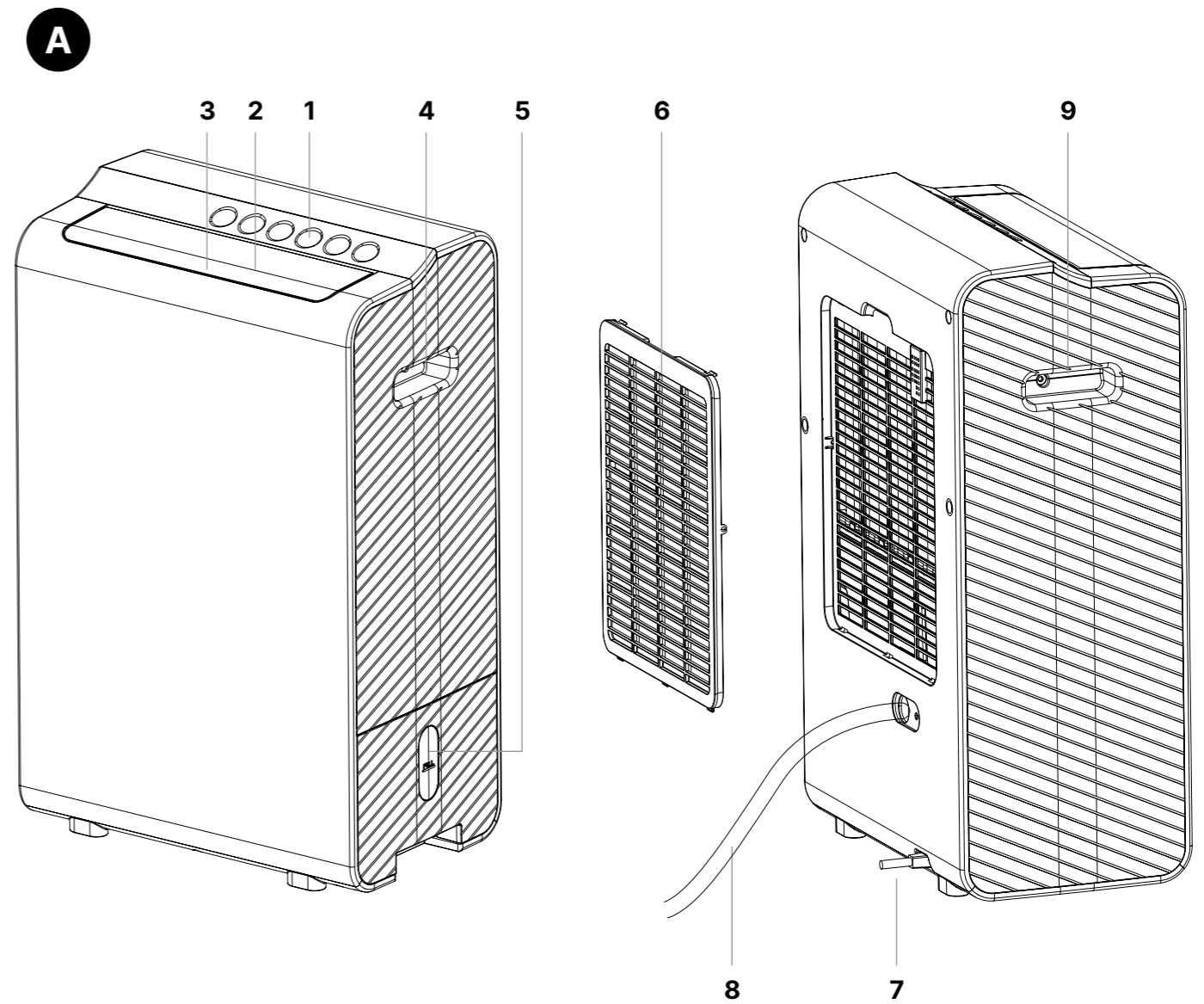
Notified body involved: N.A.

Technical file held by: Woods Production Sweden AB

Place and date of issue (of this DoC): Maskingatan 2-4, P.O. Box 356, 441 27 ALINGSÅS, SWEDEN/
16 June 2023

Supplier model number: YL-208NCW

Woods Production Sweden AB: WDD90



Thank you for your purchase and trust in Wood's. Please read the instructions below on operating and caring for your Wood's product.

WOOD'S WDD90

Wood's WDD90 is a convenient and efficient portable adsorption dehumidifier. The adsorption technique allows for use in colder areas, with great capacity. As the dehumidifier works, warm and dry air is exhausted on the top of the unit. It is suitable for basements, washing rooms, summer houses etc.

SECURITY WARNINGS

Please read these security warnings before using the unit:

1. Unplug the unit from its power supply before cleaning, storage, or maintenance of the filter.
2. Always keep a safe distance from water sources.
3. Do not let the machine near heat equipment or inflammable or dangerous goods.
4. Do not put fingers or other objects into air inlet or air outlet.
5. Do not stand on the machine.
6. Always drain the water according to the instructions.
7. If the power cable is damaged, it must be replaced by qualified personnel.
8. The appliance is for indoor use only and should not be used in bathrooms and shower areas.
9. The appliance is not to be used by persons (including children) with reduced physical, sensory or mental capabilities, or lack of experience and knowledge, unless they have been given supervision or instruction;
 - children being supervised not to play with the appliance;
 - this appliance can be used by children aged from 8 years and above and persons with reduced physical, sensory or mental capabilities or lack of experience and knowledge if they have been given supervision or instruction concerning use of the appliance in a safe way and understand the hazards involved;
 - children shall not play with the appliance;
 - cleaning and user maintenance shall not be made by children without supervision;
 - If the supply cord is damaged, it must be replaced by the manufacturer, its service agent, or similarly qualified persons in order to avoid a hazard.

INSTALLATION AND PLACEMENT

Wood's dehumidifiers are easy to move around, but bare in mind the following.

- The dehumidifier should not be placed near radiators or other heat sources or be exposed to direct sunlight, as it will reduce its performance.
- Keep at least 25cm distance from walls and other obstructions to maximize the air flow.
- For optimum performance, place the dehumidifier in the middle of the room.
- Make sure that the air flow from the inlet and outlet isn't blocked.

INSTALLATION:

1. Place the dehumidifier on a flat and solid

ground, preferably in the middle of the room.

2. Close all windows and ventilators in the room to prevent moist outside air from flowing into the room

3. Connect the dehumidifier to a grounded power outlet.

PRODUCT OVERVIEW (REFER IMAGE A, PAGE 3)

1. Control panel
2. Air Deflector
3. Air Outlet
4. Handle (right)
5. Water Tank
6. Air Inlet Filter
7. Power Cord
8. Water Hose
9. Handle (left)

CONTROL PANEL (REFER IMAGE B, PAGE 3)

1. **On/Off Button**
Turn the unit on and off.
2. **SWING Button**
Switch on/off the swing function.
3. **FAN Button**
Press repeatedly to switch between 1 (low speed), 2 (medium speed), 3 (high speed), A (auto speed).
4. **IONIZER Button**
Press the key to start the ionizer.
5. **TIMER Button**
Select the auto shut off function from 0~8 hours.
6. **HUMIDITY Button**
Press repeatedly to set the humidity between CO (continuous dehumidifying), 40%, 45%, 50%, 55%, 60%, 65%, 70%, 75%, 80%.
Display(above point 7,8,9,10,11,12,13)
7. **Child Lock Indicator**
(Press TIMER button for about 3 second to switch the Child Lock on/off)
8. **Timer(h)**
9. **Speed Power Level**
10. **WiFi Function (see headline 12)**
11. **Ionizer Indicator**
12. **Room Humidity(%)**
13. **Water Tank Full Indicator**

USING THE WDD90

HYGROSTAT CONTROLLED

The unit will run only when the ambient humidity exceeds your set value.

AUTOMATIC RESTART

In the event of a power failure, the unit will continue to work according to your latest settings once the power returns.

OPERATING INSTRUCTIONS

1. **Starting the dehumidifier**
Press the POWER key to start and stop the unit.
2. **Set humidity**
The unit has 10 available settings for desired

humidity; 40%, 45%, 50%, 55%, 60%, 65%, 70%, 75%, 80% and "continuous". In continuous mode, the unit will continue to run despite ambient humidity level being reached.

3. Set fan speed

The WDD90 has 4 fan speeds; (1) Low, (2) Medium, (3) High and (A) Auto. Press the SPEED key to choose fan speed.

4. Set timer

Short press the TIMER key to set timer for automatic shut off. Choose between 0, 1, 2, 3, 4, 5, 6, 7, 8 hours. Press it for about 3 seconds to switch on/off the Child Lock function.

5. Air angle (SWING)

Short press the AIR ANGLE key to let the louver open, for example when drying clothes or washing. Press it for about 3 seconds to activate the WiFi connection.

6. Ionizer

Press the ION key to activate the ionizer. The ionizer cleans the air from harmful particles at the same time as the unit dehumidifies

NOTE!

After shutting off, the fan continues to run for about 10 minutes to prevent mould from forming inside the unit.

7. Switch ON/OFF the button beep tone

While the unit is on, press the SWING button and TIMER button for about 3 seconds to switch on/off the button beep tone.
The unit still beeps when the water tank is full.

WATER DRAINAGE

The water is collected in the water bucket on the side of the unit. When the water bucket is full, the unit automatically shuts off. An alarm sounds and a light illuminates on the display. Remove the water bucket to empty it and reinsert it.

ATTACH THE WATER HOSE

Connect the included hose on the back of the dehumidifier - this way you don't have to empty the water bucket. Lead the other end to a drain. Make sure that the water can be drained downwards.

THE AIR FILTER

The air filter prevents dust and dirt from entering the machine, prolonging its life expectancy.

FILTER CLEANING

1. Remove the filter from the back of the unit.
2. Clean the filter with a soft cleaner and warm water. Let the filter dry fully before reinserting it. The filter can also be vacuum-cleaned.
3. Reinsert the filter.

MAINTENANCE

- Clean the unit with a soft moist cloth. Do not use solvents or strong cleaners as this might damage the surface of the unit.
- The top grids can be vacuum-cleaned.

SERVICE

If the dehumidifier requires servicing, you must first contact your local retailer. Proof of purchase is required for all warranty claims.

WARRANTIES

Two years guarantee against faults in manufacturing. Please note that the guarantee is only valid upon a purchase receipt's presentation.

This machine complies with EEC directives 76/889 + 82/499

NOTE!

Register your product on warranty-woods.com to receive 1 year extended warranty.

HINTS

Sometimes it may be useful to use a frost guard or heater fan to make sure that the temperature does not fall below +5°C. Even if the WDD90 works down to temperatures as low as +1°C, its capacity will increase at higher temperatures as warm air carries more water.

For maximum dehumidifying power in a room, it is recommended that the air supply from outside and from adjoining rooms is minimized – close doors and ventilators.

To achieve a safe and reliable protection against mould and moisture damage, keep the relative humidity between 50% and 60%.

To dry laundry, choose fan speed HIGH and direct the air flow towards the laundry.

The unit has a protection against internal overheating. If the internal temperature is too high, the unit will automatically shut off. Unplug the unit from the power outlet and wait 10 min before restarting it.

WIFI-FUNCTION

1. Download the Woods Connect app from App Store or Google Play.



2. Register and follow the instructions. Accept all steps. (Carefully read the Privacy Policy and if you approve the agreements, tap the agree bottom to continue.)

3. Open Woods Connect app and on the home screen, press add device.

4. To enter pairing mode press and hold the Swing/WiFi button for 3 seconds to see that the WiFi icon on the display will flash rapidly.

5. When you discover the device on the screen press add.

6. Fill in your WiFi settings and password.

7. Press + to add WDD90.

8. Wait until WDD90 is added, then press done.



TROUBLE SHOOTING

TROUBLE	CAUSE	SOLUTION
The dehumidifier doesn't work	Is the power cord connected?	Connect the unit to a power outlet
	Is the room temperature over 37°C or below 1°C?	Increase or decrease room temperature
	The units internal temperature might be abnormally high	Unplug the unit and wait at least 10 minutes before restarting it
The unit doesn't start	Is the filter blocked?	Clean the filter
	Is the air inlet or air outlet jammed?	Clear the blockage
No air inlet	Is the filter blocked?	Clean the filter
Abnormal noise	Is the unit inclined?	Move the unit to a flat and solid ground
	Is the filter blocked?	Clean the filter
Alarm sounding	There might be a malfunction of the unit	Contact your retailer
	Water bucket is full	Empty the water bucket

If you have a problem with your dehumidifier, refer to the troubleshooting guide. If none of the above works, contact your dealer to get your dehumidifier serviced.

TECHNICAL DATA	WDD90
Maximum working area	60 m2
Recommended working area	2-40 m2
Air flow "Low"	90 m3/h
Air flow "Medium"	145 m3/h
Air flow "High"	180 m3/h
Capacity at 20°C & 60% RH	8 litres
Water tank capacity	2 litres
Power at 20°C & 60% RH	610 W
Sound level	≤50 dB
Working interval temperature	+1°C to +37°C
Fan speeds	3
Dims, LxWxH	358*213*537
Weight	8.9 kg

Technical changes and improvements may occur. All values are approximate and may vary depending on external circumstances such as temperature, ventilation and humidity.



This marking indicates that this product should not be disposed with other household wastes throughout the UK and the EU. To prevent possible harm to the environment or human health from uncontrolled waste disposal, recycle it responsibly to promote the sustainable reuse of material resources. To return your us device, please use the return and collection systems or contact the retailer where the product was purchased. They can take this product for environmental safe recycling.

Tack för ditt köp och förtroende för Wood's. Vänligen läs instruktionerna nedan för användning och skötsel av din Wood's-produkt.

WOOD'S WDD90

Wood's WDD90 är en praktisk och effektiv portabel sorptionsavfuktare. Sorptionstekniken gör att den kan användas i kallare områden med stor kapacitet. När avfuktaren arbetar blåses varm och torr luft ut från enhetens topp. Den är lämplig för källare, tvättstugor, sommarstugor etc.

SÄKERHETSVARNINGAR

Läs igenom följande säkerhetsvarningar innan du använder enheten:

1. Dra ur enheten ur eluttaget innan rengöring, förvaring eller underhåll av filtret.
2. Håll alltid ett säkert avstånd till vattenkällor.
3. Placera inte enheten nära värmeelement, brandfarliga eller farliga ämnen.
4. Stick inte in fingrar eller andra föremål i luftintaget eller luftutloppet.
5. Stå inte på enheten.
6. Töm alltid vattnet enligt instruktionerna.
7. Om strömkabeln är skadad måste den bytas av kvalificerad personal.

8. Apparaten är endast avsedd för inomhusbruk och ska inte användas i badrum eller duschområden.

9. Apparaten får inte användas av personer (inklusive barn) med nedsatt fysisk, sensorisk eller mental förmåga eller bristande erfarenhet och kunskap, om de inte övervakas eller instrueras:

- Barn bör övervakas så att de inte leker med apparaten.

• Denna apparat kan användas av barn från 8 år och uppåt samt personer med nedsatt fysisk, sensorisk eller mental förmåga eller bristande erfarenhet och kunskap, om de har fått instruktioner och övervakning om hur apparaten ska användas på ett säkert sätt och förstår riskerna.

- Barn får inte leka med apparaten.

• Rengöring och användarunderhåll får inte utföras av barn utan övervakning.

• Om strömkabeln är skadad måste den bytas av tillverkaren, auktoriserad servicepersonal eller annan liknande kvalificerad person för att undvika faror.

INSTALLATION OCH PLACERING

Wood's avfuktare är lätta att flytta runt, men tänk på följande.

• Avfuktaren ska inte placeras nära element eller andra värmekällor eller vara utsatt för direkt solljus, eftersom det kan minska dess prestanda.

• Håll minst 25 cm avstånd från väggar och andra hinder för att maximera luftflödet.

• För optimal prestanda, placera avfuktaren i mitten av rummet.

• Se till att luftflödet från inloppet och utloppet inte är blockerat.

INSTALLATION:

1. Placera avfuktaren på en plan och stabil yta, helst i mitten av rummet.

2. Stäng alla fönster och ventilationsöppningar i rummet för att förhindra fuktig luft utifrån att komma in i rummet.

PRODUKTÖVERSIKT (SE BILD A, SID 3)

1. Kontrollpanel
2. Luftflödesriktare
3. Luftutlopp
4. Handtag (höger)
5. Vattentank
6. Luftinloppsfiltret
7. Strömkabel
8. Vattenavloppsslång
9. Handtag (vänster)

KONTROLLPANEL (SE BILD B, SID 3)

1. **På/av-knapp**
Slå på och av enheten.
2. **SWING-knapp**
Aktivera eller inaktivera svängningsfunktionen.
3. **FAN-knapp**
Tryck upprepade gånger för att växla mellan 1 (låg hastighet), 2 (medium hastighet), 3 (hög hastighet), A (automatisk hastighet).
4. **IONIZER-knapp (luftrening)**
Tryck på knappen för att starta jonisatorn.
5. **TIMER-knapp**
Välj automatiskt avstängningsfunktion från 0 till 8 timmar.
6. **HUMIDITY-knapp**
Tryck upprepade gånger för att ställa in luftfuktigheten mellan CO (kontinuerlig avfuktning), 40%, 45%, 50%, 55%, 60%, 65%, 70%, 75%, 80%. Display (ovanför punkt 7, 8, 9, 10, 11, 12, 13)
7. **Barnlåsdikator**
(Tryck på TIMER-knappen i ca 3 sekunder för att aktivera eller inaktivera barnlåset)
8. **Timer (h)**
9. **Hastighetsnivå**
10. **WiFi-funktion (se punkt 12)**
11. **Jonisatorindikator**
12. **Rumsluftfuktighet (%)**
13. **Vattentank full-indikator**

ANVÄNDNING AV WDD90

FUKTIGHETSSTYRNING

Enheten körs endast när den omgivande luftfuktigheten överstiger det inställda värdet.

AUTOMATISK OMSTART

Efter strömvavbrott fortsätter enheten att fungera enligt dina senaste inställningar.

ANVÄNDARINSTRUKTIONER

1. **Starta avfuktaren**
Tryck på POWER-knappen för att starta och stänga av enheten.

2. **Ställ in luftfuktighet**
Enheten har 10 tillgängliga inställningar för önskad luftfuktighet; 40%, 45%, 50%, 55%,

60%, 65%, 70%, 75%, 80% och "kontinuerlig". I kontinuerligt läge fortsätter enheten att köra oavsett omgivande luftfuktighetsnivå.

3. Ställ in fläkthastighet

WDD90 har 4 fläkthastigheter: (1) Låg, (2) Medium, (3) Hög och (A) Auto. Tryck på SPEED-knappen för att välja fläkthastighet.

4. Ställ in timer

Tryck kort på TIMER-knappen för att ställa in timer för automatisk avstängning. Välj mellan 0, 1, 2, 3, 4, 5, 6, 7, 8 timmar. Håll ner knappen i ca 3 sekunder för att aktivera eller inaktivera barnlåsfunktionen.

5. Luftvinkel

(SWING) Tryck kort på AIR ANGLE-knappen för att öppna lamellerna, till exempel vid torkning av tvätt. Tryck ner den i ca 3 sekunder för att aktivera WiFi-anslutningen.

6. Jonisator (luftrening)

Tryck på ION-knappen för att aktivera jonisatorn. Jonisatorn renar luften från skadliga partiklar samtidigt som enheten avfuktar.

OBS! Efter avstängning fortsätter fläkten att gå i ca 10 minuter för att förhindra att mögel bildas inuti enheten.

7. Aktivera eller inaktivera knappljud

Medan enheten är på, tryck på SWING-knappen och TIMER-knappen i ca 3 sekunder för att aktivera eller inaktivera knappljudet. Enheten piper fortfarande när vattentanken är full.

VATTENDRÄNERING

Vattnet samlas i vattenbehållaren på sidan av enheten. När vattenbehållaren är full stängs enheten automatiskt av. En varningssignal ljuder och en lampa tänds på displayen. Ta bort vattenbehållaren för att tömma den och sätt tillbaka den.

FÄST VATTENSLANGEN

Anslut den medföljande slangen på baksidan av avfuktaren - på så sätt behöver du inte tömma vattenbehållaren. Led den andra änden till ett avlopp. Se till att vattnet kan rinna nedåt.

LUFTFILTRET

Luftfiltret förhindrar att damm och smuts kommer in i maskinen, vilket förlänger dess livslängd.

RENGÖRING AV FILTRET

1. Ta bort filtret från baksidan av enheten.
2. Rengör filtret med en mjuk trasa rengöringsmedel och varmt vatten. Låt filtret torka helt innan du sätter tillbaka det. Filtret kan även dammsugas.
3. Sätt tillbaka filtret.

UNDERHÅLL

• Rengör enheten med en mjuk fuktig trasa. Använd inte lösningsmedel eller starka rengöringsmedel eftersom det kan skada enhetens yta.

• De övre gallren kan dammsugas.

SERVICE

Om avfuktaren behöver service måste du först kontakta din lokala återförsäljare. Ett inköpsbevis krävs för alla garantikrav.

GARANTIER

Två års garanti mot tillverkningsfel. Observera att garantin endast gäller vid uppvisande av kvitto. Denna maskin överensstämmer med EEC-direktiv 76/889 + 82/499.

OBS! Registrera din produkt på warranty-woods.com för att få 1 års förlängd garanti.

TIPS

Ibland kan det vara användbart att använda en frostvakt eller en värmefläkt för att se till att temperaturen inte faller under +5°C. Även om WDD90 fungerar vid temperaturer ner till +1°C, ökar dess kapacitet vid högre temperaturer eftersom varm luft bär mer vatten.

För maximal avfuktningseffekt i ett rum rekommenderas det att lufttillförseln utifrån och från intilliggande rum minimeras - stäng dörrar och ventilationsöppningar.

För att uppnå en säker och tillförlitlig skydd mot mögel och fuktskador, håll relativ luftfuktighet mellan 50% och 60%.

För att torka tvätt, välj fläkthastighet HÖG och rikta luftflödet mot tvätten.

Enheten har skydd mot intern överhettning. Om den interna temperaturen blir för hög stängs enheten av automatiskt. Dra ur enheten från eluttaget och vänta 10 minuter innan du startar om den.

FELSÖKNING

PROBLEM	ORSAK	LÖSNING
Avfuktaren fungerar inte	Är nätsladden ansluten?	Anslut enheten till ett eluttag
	Är rumstemperaturen över 37 °C eller under 1 °C?	Öka eller minska rumstemperaturen
	Enhetens inre temperatur kan vara onormalt hög	Koppla ur enheten och vänta minst 10 minuter innan du startar om den
Enheten startar inte	Är filtret blockerat?	Rengör filtret
	Har luftintaget eller luftutloppet fastnat?	Rensa blockeringen
Inget luftintag	Är filtret blockerat?	Rengör filtret
Onormalt buller	Är enheten lutande?	Flytta enheten till en plan och fast mark
	Är filtret blockerat?	Rengör filtret
Larmet ljuder	Det kan finnas ett fel på enheten	Kontakta din återförsäljare
	Vattenhinken är full	Töm vattenhinken

Om du har problem med avfuktaren, se felsökningsguiden. Om inget av ovanstående fungerar, kontakta din återförsäljare för att få din avfuktare servad.



Enligt livslängd för elektriska produkter (WEEE) gäller i EU med insamlingsssystem på plats): Enligt Europaparlamentets och rådets direktiv 2002/96 / EG får denna produkt inte kasseras med vanligt avfall. När symbolsymbolen soptunnan med överstrukna streck är placerad på produkten eller nämns i användarhandledningen är det för att indikera att produkten ska återvinnas separat vid slutet av livslängden. Detta kommer att minska miljöpåverkan av kemiska material. Det främjar också återvinning av alla delar som kan återvinnas. När produkten har förbrukats, bör du kontakta din återförsäljaren eller kommun, för att få information om hur du återvinner denna produkt.



2. Registrera dig och följ instruktionerna. Acceptera alla steg. (Läs noggrant igenom sekretesspolicy och om du godkänner avtalen trycker du på "agree" för att fortsätta.)

3. Öppna Woods Connect-appen och på startsidan trycker du på "add device" (lägg till enhet).

4. För att komma in i parningsläge trycker du och håller ned Swing/WiFi-knappen i 3 sekunder tills WiFi-ikonen på displayen blinkar snabbt.

5. När du upptäcker enheten på skärmen trycker du på "add" (lägg till).

6. Fyll i dina WiFi-inställningar och lösenord.

7. Tryck på "+" för att lägga till WDD90.

8. Vänta tills WDD90 har lagts till, tryck sedan på "done" (klar).



TEKNISK DATA	WDD90
Maximal arbetsyta	60 m ²
Rekommenderat arbetsområde	2-40 m ²
Luftflöde "Lågt"	90 m ³ /h
Luftflöde "Medium"	145 m ³ /h
Luftflöde "Hög"	180 m ³ /h
Kapacitet vid 20°C & 60% RH	8 liter
Vattentankens kapacitet	2 liter
Effekt vid 20 °C & 60 % relativ luftfuktighet	610 w
Ljudnivå	≤50 dB
Temperatur på arbetsintervall	+1°C till +37°C
Fläkthastigheter	3
Mått mm, LxBxH	358*213*537
Vikt	8,9 kg

Tekniska förändringar och förbättringar kan förekomma. Alla värden är ungefärliga och kan variera beroende på yttre omständigheter som temperatur, ventilation och luftfuktighet.

Takk for at du valgte en Woods. Vennligst les instruksjonene nedenfor vedr. bruk og vedlikehold av ditt Wood's-produkt.

WOOD'S WDD90

Wood's WDD90 er en praktisk og effektiv bærbar adsorpsjonsavfukter. Adsorpsjonsteknikken gjør den egnet for bruk i kalde områder med stor kapasitet. Når avfukteren er i drift, blåser den varm og tørr luft ut på toppen av enheten. Den er egnet for kjellere, vaskerom, sommerhus osv.

SIKKERHETSADVARSLER

Vennligst les disse sikkerhetsadvarslene før du bruker enheten:

1. Koble fra enheten fra strømkilden før rengjøring, oppbevaring eller vedlikehold av filteret.
2. Hold alltid en trygg avstand fra vannkilder.
3. Unngå å plassere maskinen nær varmeutstyr eller brennbare eller farlige stoffer.
4. Ikke stikk fingrene eller andre gjenstander inn i luftinntaket eller lufttuttaket.
5. Ikke stå på enheten.
6. Tøm alltid vannet i henhold til instruksjonene.
7. Hvis strømkabelen er skadet, må den byttes av kvalifisert personell.
8. Apparatet er kun beregnet for innendørs bruk og skal ikke brukes på bad og dusjområder.
9. Apparatet skal ikke brukes av personer (inkludert barn) med nedsatte fysiske, sensoriske eller mentale evner eller manglende erfaring og kunnskap, med mindre de blir overvåket eller instruert;
 - Barn skal overvåkes for å unngå at de leker med apparatet;
 - Dette apparatet kan brukes av barn som er 8 år eller eldre og personer med nedsatte fysiske, sensoriske eller mentale evner eller manglende erfaring og kunnskap, hvis de blir overvåket eller instruert om bruk av apparatet på en sikker måte og forstår farene involvert;
- Barn skal ikke leke med apparatet;
- Rengjøring og brukervedlikehold skal ikke utføres av barn uten tilsyn;
- Hvis nettleddningen er skadet, må den byttes av produsenten, dennes servicepersonell eller tilsvarende kvalifisert person for å unngå fare.

INSTALLASJON OG PLASSERING

Wood's avfuktere er enkle å flytte på, men vær oppmerksom på følgende:

- Avfukteren skal ikke plasseres nær radiatorer eller andre varmekilder eller være utsatt for direkte sollys, da det vil redusere ytelsen.
- Hold minst 25 cm avstand fra vegger og andre hindringer for å maksimere luftstrømmen.
- For optimal ytelse, plasser avfukteren i midten av rommet.
- Sørg for at luftstrømmen fra inntaket og utløpet ikke er blokkert.

INSTALLASJON:

1. Plasser avfukteren på en flat og solid overflate, helst i midten av rommet.
2. Lukk alle vinduer og ventilatorer i rommet for å forhindre at fuktig luft kommer inn i rommet.
3. Koble avfukteren til en jordet strømuttak.

PRODUKTOVERSIKT (SE BILDE A)

1. Kontrollpanel
2. Luftdeflektor
3. Lufttuttak
4. Håndtak (høyre)
5. Vanntank
6. Luftinntaksfilter
7. Strømledning
8. Vannslange
9. Håndtak (venstre)

KONTROLLPANEL (SE BILDE B)

1. **PÅ/AV-knapp**
Slår enheten av og på.
2. **SVING-knapp**
Slår svingefunksjonen av og på.
3. **VIFTE-knapp**
Trykk gjentatte ganger for å bytte mellom 1 (lav hastighet), 2 (middels hastighet), 3 (høy hastighet), A (automatisk hastighet).
4. **IONIZER-knapp**
Trykk på knappen for å starte ioniseringsfunksjonen.
5. **TIMER-knapp**
Velg automatisk avslåingsfunksjon fra 0-8 timer.
6. **FUKTIGHET-knapp**
Trykk gjentatte ganger for å justere fuktigheten mellom CO (kontinuerlig avfuktning), 40%, 45%, 50%, 55%, 60%, 65%, 70%, 75%, 80%. Skjerm (over punkt 7, 8, 9, 10, 11, 12, 13)
7. **Barnelåsendikator**
(Trykk TIMER-knappen i ca. 3 sekunder for å slå barnelåsen av/på)
8. **Timer (t)**
9. **Hastighetsnivå**
10. **WiFi-funksjon (se overskrift 12)**
11. **Ioniseringsindikator**
12. **Romfuktighet (%)**
13. **Vanntank full-indikator**

BRUK AV WDD90

STYRT AV FUKTIGHETSMÅLER

Enheten vil kun kjøre når omgivende luftfuktighet overstiger den innstilte verdien.

AUTOMATISK OMSTART

Ved strømbrydd vil enheten fortsette å fungere i henhold til dine siste innstillinger når strømmen kommer tilbake.

BRUKSANVISNING

1. **Starte avfukteren**
Trykk på POWER-knappen for å starte og stoppe enheten.
2. **Innstilling av fuktighet**
Enheten har 10 tilgjengelige innstillinger for ønsket fuktighet; 40%, 45%, 50%, 55%, 60%, 65%, 70%, 75%, 80% og "kontinuerlig". I kontinuerlig modus vil enheten fortsette å kjøre uavhengig av omgivende luftfuktighetsnivå.
3. **Innstilling av viftehastighet**
WDD90 har 4 viftehastigheter; (1) Lav, (2) Medium, (3) Høy og (A) Auto. Trykk på SPEED-knappen for å velge viftehastighet.

4. Innstilling av timer

Trykk kort på TIMER-knappen for å stille inn timeren for automatisk avstengning. Velg mellom 0, 1, 2, 3, 4, 5, 6, 7, 8 timer. Trykk på den i ca. 3 sekunder for å slå på/av barnesikringen.

5. Luftvinkel (SWING)

Trykk kort på AIR ANGLE-knappen for å åpne lamellene, for eksempel ved tørking av klær eller vasking. Trykk på den i ca. 3 sekunder for å aktivere WiFi-tilkoblingen.

6. Ioniserer

Trykk på ION-knappen for å aktivere ioniseringsfunksjonen. Ioniserer renser luften for skadelige partikler samtidig som enheten avfukter.

MERK! Etter avstenging fortsetter viften å kjøre i ca. 10 minutter for å forhindre dannelse av mugg inne i enheten.

7. Slå av/på knappelyd

Mens enheten er på, trykk på SWING-knappen og TIMER-knappen i ca. 3 sekunder for å slå av/på knappelyden. Enheten gir fortsatt lyd når vanntanken er full.

VANNAVRENNING

Vannet samles opp i vannbeholderen på siden av enheten. Når vannbeholderen er full, slår enheten seg automatisk av. En alarm høres, og en lysdiode lyser på displayet. Ta ut vannbeholderen for å tømme den og sett den tilbake igjen.

KOBLE TIL VANNSLANGEN

Koble den medfølgende slangen på baksiden av avfukteren - på denne måten trenger du ikke å tømme vannbeholderen. Led den andre enden til et avløp. Sørg for at vannet kan dreneres nedover.

LUFTFILTERET

Luftfilteret forhindrer at støv og skitt kommer inn i maskinen, noe som forlenger levetiden.

RENGJØRING AV FILTERET

1. Fjern filteret fra baksiden av enheten.
2. Rengjør filteret med en myk rengjøringsmiddel og varmt vann. La filteret tørke helt før du setter det tilbake. Filteret kan også støvsuges.
3. Sett filteret tilbake.

VEDLIKEHOLD

- Rengjør enheten med en myk fuktig klut. Bruk ikke løsemidler eller sterke rengjøringsmidler da dette kan skade overflaten på enheten.

- Toppgitteret kan støvsuges.

SERVICE

Hvis avfukteren trenger service, må du først kontakte din lokale forhandler. Kjøpsbevis er nødvendig for eventuelle garantikrav.

GARANTI

To års garanti mot produksjonsfeil. Vær oppmerksom på at garantien kun er gyldig ved fremvisning av kjøpskvittering. Denne maskinen oppfyller EEC-direktivene 76/889 + 82/499

MERK! Registrer produktet ditt på warranty-woods.com for å få 1 års forlenget garanti.

TIPS

Noen ganger kan det være nyttig å bruke en frostvakt eller varmevifte for å sikre at temperaturen ikke faller under +5°C. Selv om WDD90 fungerer ned til temperaturer så lave som +1°C, vil kapasiteten øke ved høyere temperaturer da varm luft bærer mer fuktighet.

For maksimal avfuktningseffekt i et rom, anbefales det å begrense tilførselen av luft utenfra og fra tilstøtende rom - lukk dører og ventiler.

For å oppnå en trygg og pålitelig beskyttelse mot mugg og fuktighetsskader, hold den relative luftfuktigheten mellom 50% og 60%.

Velg viftehastighet HØY og rett luftstrømmen mot tøyet når du tørker klær.

Enheten har beskyttelse mot intern overoppheting. Hvis den interne temperaturen blir for høy, vil enheten automatisk slå seg av. Trekk ut støpselet fra strømuttaket og vent i 10 minutter før du starter den igjen.

WIFI-FUNKSJON

1. Last ned Woods Connect-appen fra App Store eller Google Play.



2. Registrer deg og følg instruksjonene. Godta alle trinnene. (Les nøye gjennom personvernerklæringen, og hvis du godtar avtalene, trykk på godkjenn-knappen for å fortsette.)
3. Åpne Woods Connect-appen, og på startskjermen trykker du på "legg til enhet".
4. For å gå inn i paringsmodus trykker og holder du inne Swing/WiFi-knappen i 3 sekunder slik at WiFi-ikonet på displayet blinker raskt.
5. Når du oppdager enheten på skjermen, trykker du på "legg til".
6. Fyll inn WiFi-innstillingene og passordet ditt.
7. Trykk på "+" for å legge til WDD90.
8. Vent til WDD90 er lagt til, og trykk deretter på "ferdig".

FEILSØKING

TRØBBEL	ÅRSAK	LØSNING
Avfukteren fungerer ikke	Er strømledningen koblet til?	Koble enheten til et strømuttak
	Er romtemperaturen over 37 °C eller under 1 °C?	Øk eller reduser romtemperaturen
	Enhetens indre temperatur kan være unormalt høy	Koble fra enheten og vent minst 10 minutter før du starter den på nytt
Enheten starter ikke	Er filteret blokkert?	Rengjør filteret
	Sitter luftinntaket eller luftutløpet fast?	Fjern blokkeringen
Ingen luftinntak	Er filteret blokkert?	Rengjør filteret
Unormal støy	Er enheten tilbøyelig?	Flytt enheten til en flat og solid grunn
	Er filteret blokkert?	Rengjør filteret
Alarmen går	Det kan være en feil på enheten	Kontakt forhandleren
	Vannbøtta er full	Tøm vannbøtta

Hvis du har et problem med avfukteren, kan du se feilsøkingsveiledningen. Hvis ikke noe av det ovennevnte fungerer, kontakter du forhandleren for å få service på avfukteren.



Denne merkingen indikerer at produktet ikke skal kastes i husholdningsavfallet innenfor EU. For å unngå mulige skader på miljø og helse som en følge av ukontrollert avfallshåndtering, skal enheten resirkuleres på en ansvarlig måte for å fremme bærekraftig gjenbruk av materialressursene. For å returnere enheten kan du bruke retur- og innsamlingsystemet eller ta kontakt med forhandleren du kjøpte produktet av. De kan resirkulere produktet på en miljøvennlig måte.



Wood's

GET IT ON Google Play

Tekniske endringer og forbedringer kan forekomme. Alle verdier er omtrentlige og kan variere avhengig av ytre forhold som temperatur, ventilasjon og fuktighet.

Tak for dit køb og din tillid til Wood's. Venligst læs instruktionerne nedenfor om betjening og pleje af dit Wood's produkt.

WOOD'S WDD90

Wood's WDD90 er en praktisk og effektiv flytbar adsorptionsaffugter. Adsorptionsteknikken gør det muligt at bruge den i koldere områder med stor kapacitet. Mens affugteren arbejder, udstødes varm og tør luft øverst på enheden. Den er velegnet til kældre, vaskekældre, sommerhuse osv.

SIKKERHEDSADVARSLER

Venligst læs disse sikkerhedsadvarsler, før du bruger enheden:

1. Tag stikket ud af stikkontakten, før du rengør, opbevarer eller vedligeholder filteret.
2. Hold altid en sikker afstand til vandkilder.
3. Lad ikke maskinen være i nærheden af varmeapparater eller brandfarlige eller farlige genstande.
4. Stik ikke fingre eller andre genstande ind i luftindtaget eller luftudtaget.
5. Stå ikke på maskinen.
6. Dræn altid vandet i henhold til instruktionerne.
7. Hvis strømkablet er beskadiget, skal det udskiftes af kvalificeret personale.
8. Apparatet er kun til indendørs brug og bør ikke anvendes i badeværelser og bruseområder.

9. Apparatet må ikke anvendes af personer (inklusive børn) med nedsatte fysiske, sensoriske eller mentale evner eller manglende erfaring og viden, medmindre de er under opsyn eller instruktion;

- børn skal overvåges for ikke at lege med apparatet;

• dette apparat kan anvendes af børn fra 8 år og opefter samt personer med nedsatte fysiske, sensoriske eller mentale evner eller manglende erfaring og viden, hvis de er blevet givet tilsyn eller instruktioner om sikker brug af apparatet og forstår de involverede risici;

- børn må ikke lege med apparatet;

• rengøring og brugervedligeholdelse må ikke udføres af børn uden opsyn;

• Hvis strømkablet er beskadiget, skal det udskiftes af producenten, dets servicepersonale eller tilsvarende kvalificeret person for at undgå fare.

INSTALLATION OG PLACERING

Wood's affugtere er nemme at flytte rundt, men husk følgende:

• Affugteren skal ikke placeres nær radiatorer eller andre varmekilder eller udsættes for direkte sollys, da det vil reducere dens ydeevne.

• Hold mindst 25 cm afstand til vægge og andre forhindringer for at maksimere luftstrømmen.

• For optimal ydeevne skal affugteren placeres i midten af rummet.

• Sørg for, at luftstrømmen fra indtaget og udløbet ikke er blokeret.

INSTALLATION:

1. Placer affugteren på en plan og solid overflade, helst i midten af rummet.

2. Luk alle vinduer og ventilatorer i rummet for at forhindre fugtig luft udefra i at strømme ind i

rummet.

3. Tilslut affugteren til en jordet stikkontakt.

PRODUKTOVERSIGT (HENVIS TIL BILLEDE A, SIDE 3)

1. Kontrolpanel
2. Luftdeflektor
3. Luftudblæsning
4. Håndtag (højre)
5. Vandbeholder
6. Luftindtagsfilter
7. Strømkabel
8. Vandslange
9. Håndtag (venstre)

KONTROLPANEL (HENVIS TIL BILLEDE B, SIDE 3)

1. **Tænd/sluk-knap**
Tænder og slukker enheden.

2. **SWING-knap**
Slår svingfunktionen til og fra.

3. **FAN-knap**
Tryk gentagne gange for at skifte mellem 1 (lav hastighed), 2 (mellemløst), 3 (høj hastighed), A (automatisk hastighed).

4. **IONIZER-knap**
Tryk på knappen for at starte ioniseringsfunktionen.

5. **TIMER-knap**
Vælg autofunktionen for automatisk slukning fra 0-8 timer.

6. **HUMIDITY-knap**
Tryk gentagne gange for at indstille luftfugtigheden mellem CO (kontinuerlig affugtning), 40%, 45%, 50%, 55%, 60%, 65%, 70%, 75%, 80%. Display (over punkt 7, 8, 9, 10, 11, 12, 13)

7. **Indikator for børnesikring**
(Tryk på TIMER-knappen i ca. 3 sekunder for at aktivere/deaktivere børnesikringen)

8. **Timer (t)**

9. **Hastighedsniveau**

10. **WiFi-funktion (se overskrift 12)**

11. **Indikator for ioniseringsfunktion**

12. **Rumfugtighed (%)**

13. **Indikator for fuld vandbeholder**

BRUG AF WDD90

STYRET AF HYGROSTAT

Enheden kører kun, når den omgivende luftfugtighed overstiger den indstillede værdi.

AUTOMATISK GENSTART

Hvis strømmen går, vil enheden fortsætte med at fungere efter dine seneste indstillinger, når strømmen vender tilbage.

BETJENINGSVEJLEDNING

1. **Start af affugteren**
Tryk på TÆND/SLUK-knappen for at starte og stoppe enheden.

2. **Indstil luftfugtighed**
Enheden har 10 tilgængelige indstillinger for ønsket luftfugtighed: 40%, 45%, 50%, 55%,

60%, 65%, 70%, 75%, 80% og "kontinuerlig". I kontinuerlig tilstand vil enheden fortsætte med at køre, selvom den omgivende luftfugtighed når den indstillede værdi.

3. **Indstil blæserhastighed**
WDD90 har 4 blæserhastigheder: (1) Lav, (2) Medium, (3) Høj og (A) Auto. Tryk på HASTIGHED-knappen for at vælge blæserhastighed.

4. **Indstil timer**
Tryk kort på TIMER-knappen for at indstille timeren til automatisk slukning. Vælg mellem 0, 1, 2, 3, 4, 5, 6, 7, 8 timer. Tryk på den i cirka 3 sekunder for at aktivere/deaktivere børnesikringsfunktionen.

5. **Luftvinkel (SWING)**
Tryk kort på LUFTVINKEL-knappen for at åbne lamellerne, f.eks. når tørring af tøj eller vask. Tryk på den i cirka 3 sekunder for at aktivere WiFi-forbindelsen.

6. **Ionisator**
Tryk på ION-knappen for at aktivere ionisatoren. Ionisatoren renser luften for skadelige partikler samtidig med, at enheden affugter.

BEMÆRK! Efter afslutning fortsætter blæseren i cirka 10 minutter for at forhindre dannelse af mug inde i enheden.

7. Sluk for tasterne biplyd

Mens enheden er tændt, skal du trykke på SWING-knappen og TIMER-knappen i cirka 3 sekunder for at aktivere/deaktivere biplyden fra tasterne. Enheden bipper stadig, når vandbeholderen er fuld.

VANDDRÆNING

Vandet opsamles i vandbeholderen på siden af enheden. Når vandbeholderen er fuld, slukker enheden automatisk. Der lyder en alarm, og en lysdiode lyser på displayet. Fjern vandbeholderen for at tømme den og sæt den tilbage.

TILSLUTNING AF VANDSLANGE

Tilslut den medfølgende slange på bagsiden af affugteren - på denne måde behøver du ikke at tømme vandbeholderen. Før den anden ende til en afløb. Sørg for, at vandet kan drænes nedad.

LUFTFILTERET

Luftfilteret forhindrer støv og snavs i at komme ind i maskinen og forlænger dens levetid.

RENGØRING AF FILTER

1. Fjern filteret fra bagsiden af enheden.
2. Rengør filteret med et mildt rengøringsmiddel og en blød klud og varmt vand. Lad filteret tørre helt, inden det sættes tilbage. Filteret kan også støvsuges.
3. Sæt filteret tilbage.

VEDLIGEHOLDELSE

• Rengør enheden med en blød, fugtig klud. Brug ikke opløsningsmidler eller stærke rengøringsmidler, da det kan beskadige enhedens overflade.

• De øverste gitre kan støvsuges.

SERVICE

Hvis affugteren kræver service, skal du først kontakte din lokale forhandler. Købsbevis kræves for alle garantikrav.

GARANTIER

To års garanti mod fabriktionsfejl. Bemærk venligst, at garantien kun er gyldig ved fremvisning af en købskvittering. Denne maskine overholder EEC-direktiverne 76/889 + 82/499.

BEMÆRK! Registrer dit produkt på warranty-woods.com for at modtage 1 års udvidet garanti.

TIPS

Nogle gange kan det være nyttigt at bruge en frostvagt eller en varmeblæser for at sikre, at temperaturen ikke falder under +5°C. Selvom WDD90 fungerer ved temperaturer ned til +1°C, øges dens kapacitet ved højere temperaturer, da varm luft indeholder mere vand.

For maksimal affugtningskraft i et rum anbefales det at begrænse lufttilførslen udefra og fra tilstødende rum - luk døre og ventilatorer.

For at opnå en sikker og pålidelig beskyttelse mod mug og fugtskader skal den relative luftfugtighed holdes mellem 50% og 60%.

Vælg blæserhastighed HØJ og ret luftstrømmen mod vasketøjet for at tørre tøj.

Enheden har beskyttelse mod intern overophedning. Hvis den interne temperatur bliver for høj, slukker enheden automatisk. Tag stikket ud af stikkontakten og vent 10 minutter, inden du genstarter den.

WIFI-FUNKTION

1. Download Woods Connect-appen fra App Store eller Google Play.



2. Registrer og følg instruktionerne. Accepter alle trin. (Læs omhyggeligt privatlivspolitikken, og hvis du godkender aftalerne, skal du trykke på "accepter" for at fortsætte.)

3. Åbn Woods Connect-appen, og tryk på "Tilføj enhed" på startskærmen.

4. For at aktivere parringstilstand skal du trykke og holde Swing/WiFi-knappen nede i 3 sekunder, så WiFi-ikonet på displayet blinker hurtigt.

5. Når du opdager enheden på skærmen, skal du trykke på "Tilføj".

6. Indtast dine WiFi-indstillinger og adgangskode.

7. Tryk på "+" for at tilføje WDD90.

8. Vent, indtil WDD90 er tilføjet, og tryk derefter på "Færdig".



TROUBLE SHOOTING

PROBLEM	ÅRSAG	LØSNING
Affugteren virker ikke	Er ledningen tilsluttet?	Tilslut enheden til en stikkontakt
	Er stuetemperaturen over 37 °C eller under 1 °C?	Forøg eller sænk stuetemperaturen
	Enhedens indre temperatur kan være unormalt høj	Tag stikket ud af stikkontakten, og vent mindst 10 minutter, før du genstarter den
Enheden starter ikke	Er filteret blokeret?	Rengør filteret
	Sidder luftindtaget eller luftudtaget fast?	Ryd blokeringen
Intet luftindtag	Er filteret blokeret?	Rengør filteret
Unormal støj	Er enheden i drift?	Flyt enheden til en flad og solid grund
	Er filteret blokeret?	Rengør filteret
Alarmen lyder	Der kan være en funktionsfejl i enheden	Kontakt din forhandler
	Vandspanden er fuld	Tøm vandspanden

Hvis du har et problem med din affugter, skal du kigge i fejlfindingsvejledningen. Hvis intet af ovenstående virker, skal du kontakte din forhandler for at få din affugter serviceret.



Denne mærkning viser, at produktet ikke må bortskaffes sammen med almindeligt husholdningsaffald i Storbritannien og EU. For at undgå eventuelle miljøsikker eller sundhedsmæssige skader på grund af ukontrolleret bortskaffelse af affald skal produktet genindvendes på forsvarlig vis. Dermed fremmes bæredygtig genbrug af materielle ressourcer. For at returnere apparatet til os skal du bruge returnerings- og indsamlingssystemerne eller kontakte den forhandler, hvor produktet er købt. Forhandleren kan sørge for, at produktet genindvendes på miljømæssigt forsvarlig vis.

Kiitos ostostasi ja luottamuksestasi Wood's-tuotteeseen. Lue alla olevat ohjeet Wood's-tuotteesi käyttämiseen ja hoitamiseen.

WOOD'S WDD90

Wood's WDD90 on kätevä ja tehokas siirrettävä adsorptio-kosteudenpoistaja / -ilmankuivaaja. Adsorptiotekniikka mahdollistaa käytön kylmemmissäkin tiloissa suurella kapasiteetilla. Ilmankuivaimen / kosteudenpoistajan toimissa lämmin ja kuiva ilma puhalletaan laitteen yläosasta. Laite soveltuu käytettäväksi kellaritiloihin, pesuhuoneisiin, kesämökkeihin, kylmiin varastoihin, veneisiin, matkailuvaunuihin, autotalleihin, jne.

TURVALLISUUSVAROITUKSET

Lue nämä turvallisuusvaroitukset ennen laitteen käyttöä:

1. Irrota laite virtalähteestä ennen puhdistusta, säilytystä tai suodattimen huoltoa.
2. Pidä aina turvallinen etäisyys vesilähteistä.
3. Älä sijoita laitetta lämmityslaitteiden, syttyvien tai vaarallisten aineiden lähelle.
4. Älä laita sormia tai muita esineitä ilmanotto- tai poistoaukkoihin.
5. Älä seiso laitteen päällä.
6. Tyhjänsä vesi aina ohjeiden mukaisesti.
7. Jos virtajohto vahingoittuu, ota yhteyttä huoltoon, sillä vain pätevyyden omaava henkilö saa korjata laitteen.
8. Laite on tarkoitettu vain sisätiloihin eikä sitä saa käyttää kylpyhuoneissa ja suihkualueilla.
9. Laitetta eivät saa käyttää henkilöt (mukaan lukien lapset), joiden fyysiset, sensoriset tai henkiset kyvyt ovat heikentyneet tai joilla ei ole kokemusta ja tietoa, elleivät he ole saaneet valvontaa tai ohjeita;
 - lapsia on valvottava, etteivät he leiki laitteella;
 - tätä laitetta voivat käyttää vähintään 8-vuotiaat lapset ja henkilöt, joilla on alentuneet fyysiset, sensoriset tai henkiset kyvyt tai joilla ei ole kokemusta ja tietoa, jos heitä on valvottu tai opastettu laitteen turvallisesta käytöstä ja he ymmärtävät laitteen mahdolliset vaarat;
 - lasten ei tule leikkiä laitteella;
10. Puhdistusta ja huoltoa ei saa suorittaa ilman valvontaa;
11. Jos virtajohto vahingoittuu, sen on vaihdettava valmistajan toimesta, tai huoltohenkilöstön tai vastaavasti pätevä henkilö vaaran välttämiseksi.

ASENNUS JA SIJOITUS

Wood's-ilmankuivaimet ovat helppoja liikutella, mutta huomioi seuraavat seikat.

- Kosteudenpoistajan ei tulisi olla lähellä pattereita tai muita lämmönlähteitä tai altistua suoralle auringonvalolle, koska se heikentää sen suorituskykyä.
- Pidä vähintään 25 cm etäisyys seinistä ja muista esteistä maksimoidaksesi ilmavirtauksen.
- Optimaalisen suorituskyvyn saavuttamiseksi aseta ilmankuivaimen huoneen keskelle.
- Varmista, ettei ilmavirtaus tulo- ja poistoaukosta ole estynyt.

ASENNUS:

1. Aseta kosteudenpoistajan tasaiselle ja kiinteälle alustalle, mieluiten huoneen keskelle.
2. Sulje kaikki ikkunat ja ilmanvaihtoaukot huoneessa estääksesi kostean ulkoilman pääsyn huoneeseen.

3. Liitä ilmankuivaimen maadoitettuun pistorasiaan.

TUOTEKATSAUS (KS. KUVA A, SIVU 3)

1. Ohjauspaneeli
2. Ilmanohjain
3. Ilman ulostulo
4. Kahva (oikea)
5. Vesisäiliö
6. Ilmanottosuodatin
7. Virtajohto
8. Vesiletku
9. Kahva (vasen)

OHJAUSPANEELI (KS. KUVA B, SIVU 3)

1. **Päälle/pois-painike**
Kytke laite päälle ja pois päältä.
 2. **SWING-painike**
Kytke heilahdustoiminto päälle/pois päältä.
 3. **FAN-painike**
Paina toistuvasti vaihtaaksesi 1 (hidas nopeus), 2 (keskinopeus), 3 (korkea nopeus), A (automaattinen nopeus).
 4. **IONIZER-painike**
Paina painiketta käynnistääksesi ionisaattorin.
 5. **TIMER-painike**
Valitse automaattinen sammutus toiminto 0–8 tuntiin.
 6. **HUMIDITY-painike**
Paina toistuvasti asettaaksesi kosteustason CO (jatkuva kosteudenpoisto), 40 %, 45 %, 50 %, 55 %, 60 %, 65 %, 70 %, 75 %, 80 %.
- Näyttö (yllä kohdat 7, 8, 9, 10, 11, 12, 13)
7. **Lapsilukon merkivalo**
(Paina TIMER-painiketta noin 3 sekunnin ajan kytkeäksesi lapsilukon päälle/pois päältä)
 8. **Ajastin (h)**
 9. **Nopeustaso**
 10. **WiFi-toiminto (katso otsikko 12)**
 11. **Ionisaattorin merkivalo**
 12. **Huoneen kosteus (%)**
 13. **Vesisäiliön täyttymisen merkivalo**

WDD90:N KÄYTTÖ

KOSTEUDENOHAJAIN OHJAA TOIMINTAA

Laite käynnistyy vain, kun ympäristön kosteus ylittää asettamasi arvon.

AUTOMAATTINEN KÄYNNISTYS UDELLEEN

Sähkökatkon tapahtuessa laite jatkaa toimintaa viimeisimpien asetustesi mukaisesti, kun sähkö palautuu.

KÄYTTÖOHJEET

1. **Kosteudenpoistimen käynnistäminen**
Paina VIRTANÄPPÄINTÄ käynnistääksesi ja sammuttaaksesi laitteen.
2. **Kosteusasetuksen asettaminen**
Laite tarjoaa 10 eri kosteusasetusta: 40 %, 45 %, 50 %, 55 %, 60 %, 65 %, 70 %, 75 %, 80 % ja "jatkuva". Jatkuva kosteudenpoistotilassa laite jatkaa toimintaa riippumatta ympäristön kosteustasosta.

3. Tuulettimen nopeuden säätäminen
WDD90-mallissa on 4 tuuletusnopeutta: (1) matala, (2) keskitaso, (3) korkea ja (A) automaattinen. Paina NOPEUS-näppäintä valitaksesi tuulettimen nopeuden.

4. Ajastimen asettaminen
Paina AJASTIN-näppäintä lyhyesti asettaaksesi automaattisen sammutuksen ajastimen. Valitse ajaksi 0, 1, 2, 3, 4, 5, 6, 7 tai 8 tuntia. Pidä näppäintä painettuna noin 3 sekuntia lapsilukituksen kytkemiseksi päälle tai pois päältä.

5. Ilman suunnan asettaminen (SWING)
Paina ILMAN SUUNTA -näppäintä lyhyesti avataksesi säleikön esimerkiksi vaatteiden kuivaamista tai pesua varten. Pidä näppäintä painettuna noin 3 sekuntia Wi-Fi-yhteyden aktivoimista varten.

6. Ionisaattori
Paina ION-näppäintä aktivoidaksesi ionisaattorin. Ionisaattori puhdistaa ilmaa haitallisista hiukkasista samalla kun laite poistaa kosteutta.

HUOM! Sammuttamisen jälkeen tuuletin jatkaa toimintaa noin 10 minuutin ajan homeen muodostumisen estämiseksi laitteen sisällä.

7. Näppäimen äänimerkin kytkeminen päälle/pois päältä
Kun laite on päällä, pidä SWING-näppäintä ja AJASTIN-näppäintä painettuna noin 3 sekuntia näppäimen äänimerkin kytkemiseksi päälle tai pois päältä. Laite pitää silti äänimerkkiä, kun vesisäiliö on täynnä.

VEDENPOISTO

Vesi kerätään laitteen sivulla olevaan vesisäiliöön. Kun vesisäiliö on täynnä, laite sammuu automaattisesti. Hälytysääni kuuluu ja valo syttyy näytössä. Poista vesisäiliö tyhjentääksesi se ja aseta se takaisin paikoilleen.

VESILETKUN LIITTÄMINEN

Liitä mukana toimitettu letku kosteudenpoistajan takana olevaan liitäntään - tällöin vesisäiliön tyhjentäminen ei ole tarpeen. Johda letkun toinen pää viemäriin. Varmista, että vesi voi valua alaspäin.

ILMANSUODATIN

Ilmansuodatin estää pölyn ja liian pääsyn laitteeseen ja pidentää sen käyttöikää.

SUODATTIMEN PUHDISTUS

1. Poista suodatin laitteen takaosasta.
2. Puhdista suodatin pehmeällä puhdistusaineella ja lämpimällä vedellä. Anna suodattimen kuivua täysin ennen sen asettamista takaisin. Suodatin voidaan myös imuroida.
3. Aseta suodatin takaisin paikoilleen.

HUOLTO

- Puhdista laite pehmeällä kostealla liinalla. Älä käytä liuottimia tai voimakkaita puhdistusaineita, koska ne voivat vahingoittaa laitteen pintaa.

- Yläritilät voidaan imuroida.

HUOLTO

Mikäli kosteuspoistin tarvitsee huoltoa, ota ensin yhteyttä paikalliseen jälleenmyyjään. Takuuvaatimuksiin tarvitaan ostotodistus.

TAKUU

Kaksi vuoden takuu valmistusvirheille. Huomaa, että takuu on voimassa vain esittämällä ostokuitti. Tämä laite täyttää EY-direktiivien 76/889 ja 82/499 vaatimukset.

HUOM! Rekisteröi tuotteesi osoitteessa warranty-woods.com saadaksesi 1 vuoden laajennetun takuun.

VINKKEJÄ

Joskus voi olla hyödyllistä käyttää jäätymissuojaa tai lämmitintuuletinta varmistaaksesi, että lämpötila ei laske alle +5°C. Vaikka WDD90 toimii jopa +1°C lämpötiloissa, sen kapasiteetti kasvaa korkeammassa lämpötiloissa, koska lämmin ilma sisältää enemmän kosteutta.

Huoneen maksimaalisen kosteudenpoistotehon saavuttamiseksi suositellaan ulkoilman ja viereisten huoneiden ilmansyötön minimoimista - sulje ovet ja ilmanvaihtoaukot.

Homeen ja kosteusvaurioiden varmistamiseksi säilytä suhteellinen kosteus välillä 50 % - 60 %.

Kuivataksesi pyykkiä, valitse tuulettimen nopeudeksi KORKEA ja suuntaa ilmavirta pyykkiä kohti.

Laite on suojattu sisäiseltä ylikuumentumiselta. Jos sisälämpötila on liian korkea, laite sammuu automaattisesti. Irrota laite pistorasiasta ja odota 10 minuuttia ennen sen uudelleenkäynnistämistä.

VIANMÄÄRITYS

VAIVA	AIHEUTTAA	RATKAISU
	Onko virtajohto kytketty?	Liitä laite pistorasiaan
Ilmankuivain ei toimi	Onko huonelämpötila yli 37 °C vai alle 1 °C?	Lisää tai laske huonelämpötilaa
	Laitteen sisälämpötila voi olla epätavallisen korkea	Irrota laite pistorasiasta ja odota vähintään 10 minuuttia ennen kuin käynnistät sen uudelleen
Laite ei käynnisty	Onko suodatin tukossa?	Puhdista suodatin
	Onko ilmanottoaukko tai ilmanpoistoaukko juuttunut?	Poista tukos
Ei ilmaa ilmantuloaukosta	Onko suodatin tukossa?	Puhdista suodatin
Epänormaali melu	Onko yksikkö kaltevassa asennossa?	Siirrä laite tasaiselle ja kiinteälle alustalle
	Onko suodatin tukossa?	Puhdista suodatin
Hälytys soi	Laitteessa saattaa olla toimintahäiriö	Ota yhteyttä jälleenmyyjään
	Vesiämpäri on täynnä	Tyhjennä vesiämpäri
Jos sinulla on ongelmia ilmankuivaimen kanssa, tutustu vianmääritysoppaaseen. Jos mikään yllä olevista ei toimi, ota yhteyttä jälleenmyyjään ilmankuivaimen huollattamiseksi.		



Merkinnän mukaisesti tuotetta ei saa hävittää talousjätteen mukana EU:n alueella. Kierrätä tuote vastuullisesti ja edistä materiaalien kestävää käyttöä. Samalla ehkäiset valvomattoman jätteiden hävittämisen aiheuttamia riskejä ympäristölle ja ihmisten terveydelle. Jos haluat palauttaa laitteen, käytä palautus- ja keräysjärjestelmiä tai ota yhteyttä siihen jälleenmyyjään, jolta tuote on ostettu. He voivat kierrättää tuotteen ympäristöstävällisesti.



Wood's

WI-FI-TOIMINTO

1. Lataa Woods Connect -sovellus App Storesta tai Google Playsta.



2. Rekisteröidy ja seuraa ohjeita. Hyväksy kaikki vaiheet. (Lue tarkasti tietosuojakäytäntö ja jos hyväksyt ehdot, napauta hyväksy-painiketta jatkaaksesi.)
3. Avaa Woods Connect -sovellus ja paina aloitusnäytöllä lisää laite -painiketta.
4. Päästäksesi pariliitostilaan, pidä SWING/Wi-Fi-näppäintä painettuna 3 sekunnin ajan, jolloin Wi-Fi-kuvake näytössä vilkkuu nopeasti.
5. Kun löydät laitteen näytöltä, paina lisää-painiketta.
6. Syötä Wi-Fi-asetukset ja salasana.
7. Paina + lisätäksesi WDD90.
8. Odot, kunnes WDD90 on lisätty, ja paina sitten valmis.

TEKNISET TIEDOT	WDD90
Suurin työskentelyalue	60 m ²
Suosittelava työskentelyalue	2-40 m ²
Ilmavirta "Matala"	90 m ³ /h
Ilmavirta "Medium"	145 m ³ /h
Ilmavirta "Korkea"	180 m ³ /h
Kapasiteetti 20 °C & 60% RH	8 litraa
Vesisäiliön tilavuus	2 litraa
Teho 20 °C:ssa & suhteellinen kosteus 60 %	610 W (tulostus)
Äänitaso	≤50 dB
Työvälin lämpötila	+1 °C ... +37 °C
Puhaltimen nopeudet	3
Dimensions, LxWxH	358*213*537
Paino	8,9 kg
Teknisia muutoksia ja parannuksia voi tapahtua. Kaikki arvot ovat likimääräisiä ja voivat vaihdella ulkoisten olosuhteiden, kuten lämpötilan, ilmanvaihdon ja kosteuden, mukaan.	

Vielen Dank für Ihren Kauf und Ihr Vertrauen in Wood's. Bitte lesen Sie die nachstehenden Anweisungen zur Bedienung und Pflege Ihres Wood's-Produkts.

WOOD'S WDD90

Wood's WDD90 ist ein praktischer und effizienter tragbarer Adsorptions-Entfeuchter. Die Adsorptionstechnik ermöglicht den Einsatz in kälteren Gebieten mit hoher Kapazität. Während der Entfeuchtung wird warme und trockene Luft oben an der Einheit abgegeben. Er eignet sich für Keller, Waschräume, Sommerhäuser usw.

SICHERHEITSHINWEISE

Bitte lesen Sie vor der Verwendung der Einheit die folgenden Sicherheitshinweise:

1. Ziehen Sie das Gerät vor der Reinigung, Aufbewahrung oder Wartung des Filters aus der Stromquelle.
2. Halten Sie immer einen sicheren Abstand zu Wasserquellen.
3. Stellen Sie das Gerät nicht in der Nähe von Wärmequellen oder brennbaren oder gefährlichen Gütern auf.
4. Stecken Sie keine Finger oder anderen Gegenstände in den Lufteinlass oder -auslass.
5. Steigen Sie nicht auf das Gerät.

6. Entleeren Sie immer das Wasser gemäß den Anweisungen.

7. Wenn das Netzkabel beschädigt ist, muss es von qualifiziertem Personal ersetzt werden.

8. Das Gerät ist nur für den Innenbereich bestimmt und sollte nicht in Badezimmern und Duschbereichen verwendet werden.

9. Das Gerät darf nicht von Personen (einschließlich Kindern) mit eingeschränkten körperlichen, sensorischen oder geistigen Fähigkeiten oder mangelnder Erfahrung und Kenntnis verwendet werden, es sei denn, sie werden beaufsichtigt oder unterwiesen:

- Kinder werden beaufsichtigt, um nicht mit dem Gerät zu spielen.

- Dieses Gerät kann von Kindern ab 8 Jahren und von Personen mit eingeschränkten körperlichen, sensorischen oder geistigen Fähigkeiten oder mangelnder Erfahrung und Kenntnis verwendet werden, wenn sie beaufsichtigt oder instruiert wurden, das Gerät sicher zu verwenden und die damit verbundenen Gefahren zu verstehen.

- Kinder dürfen nicht ohne Aufsicht mit dem Gerät reinigen und Wartungsarbeiten durchführen.

- Wenn das Netzkabel beschädigt ist, muss es vom Hersteller, seinem Servicepartner oder ebenso qualifizierten Personen ersetzt werden, um Gefahren zu vermeiden.

INSTALLATION UND PLATZIERUNG

Wood's Entfeuchter sind einfach zu bewegen, aber beachten Sie Folgendes:

- Der Entfeuchter sollte nicht in der Nähe von Heizkörpern oder anderen Wärmequellen aufgestellt oder direktem Sonnenlicht ausgesetzt werden, da dies die Leistung beeinträchtigen kann.

- Halten Sie einen Abstand von mindestens 25 cm zu Wänden und anderen Hindernissen ein, um den Luftstrom zu maximieren.

- Platzieren Sie den Entfeuchter für optimale Leistung in der Mitte des Raumes.

- Stellen Sie sicher, dass der Luftstrom von Einlass und Auslass nicht blockiert ist.

INSTALLATION:

1. Stellen Sie den Entfeuchter auf einen flachen und soliden Untergrund, vorzugsweise in der Mitte des Raumes.

2. Schließen Sie alle Fenster und Belüftungsöffnungen im Raum, um zu verhindern, dass feuchte Außenluft in den Raum gelangt.

3. Schließen Sie den Entfeuchter an eine geerdete Steckdose an.

PRODUKTÜBERSICHT (SIEHE BILD A, SEITE 3)

1. **Bedienfeld**
2. **Luftleitblech**
3. **Luftauslass**
4. **Griff (rechts)**
5. **Wasserbehälter**
6. **Luftansaugfilter**
7. **Netzkabel**
8. **Wasserschlauch**
9. **Griff (links)**

BEDIENFELD (SIEHE BILD B, SEITE 3)

1. **Ein-/Aus-Taste**
Schalten Sie das Gerät ein und aus.

2. **SWING-Taste**
Schalten Sie die Schwenkfunktion ein/aus.

3. **FAN-Taste**
Drücken Sie wiederholt, um zwischen 1 (niedrige Geschwindigkeit), 2 (mittlere Geschwindigkeit), 3 (hohe Geschwindigkeit), A (automatische Geschwindigkeit) zu wechseln.

4. **IONIZER-Taste**
Drücken Sie die Taste, um den Ionisierer zu starten.

5. **TIMER-Taste**
Wählen Sie die automatische Abschaltfunktion von 0-8 Stunden.

6. **HUMIDITY-Taste**
Drücken Sie wiederholt, um die Luftfeuchtigkeit auf CO (kontinuierliche Entfeuchtung), 40%, 45%, 50%, 55%, 60%, 65%, 70%, 75%, 80% einzustellen. Display (über Punkt 7,8,9,10,11,12,13)

7. **Kindersicherungsanzeige**
(Drücken Sie die TIMER-Taste etwa 3 Sekunden lang, um die Kindersicherung ein-/auszuschalten)

8. **Timer(h)**

9. **Geschwindigkeitsstufe**

10. **WiFi-Funktion (siehe Überschrift 12)**

11. **Ionisierer-Anzeige**

12. **Raumluftfeuchtigkeit (%)**

13. **Wasserbehälter voll-Anzeige**

VERWENDUNG DES WDD90

HYGROSTATSTEUERUNG

Das Gerät läuft nur, wenn die Umgebungsfeuchtigkeit den eingestellten Wert überschreitet.

AUTOMATISCHER NEUSTART

Bei einem Stromausfall wird das Gerät gemäß den zuletzt eingestellten Einstellungen weiterarbeiten, sobald der Strom

wiederhergestellt ist.

BEDIENUNGSANLEITUNG

1. **Starten des Entfeuchters**
Drücken Sie die POWER-Taste, um das Gerät ein- und auszuschalten.

2. **Einstellen der Luftfeuchtigkeit**
Das Gerät verfügt über 10 verfügbare Einstellungen für die gewünschte Luftfeuchtigkeit: 40%, 45%, 50%, 55%, 60%, 65%, 70%, 75%, 80% und "kontinuierlich". Im kontinuierlichen Modus läuft das Gerät weiter, unabhängig von der erreichten Umgebungsfeuchtigkeit.

3. **Einstellen der Lüftergeschwindigkeit**
Der WDD90 verfügt über 4 Lüftergeschwindigkeiten: (1) Niedrig, (2) Mittel, (3) Hoch und (A) Auto. Drücken Sie die SPEED-Taste, um die Lüftergeschwindigkeit auszuwählen.

4. **Einstellen des Timers**
Drücken Sie die TIMER-Taste, um den Timer für die automatische Abschaltung einzustellen. Wählen Sie zwischen 0, 1, 2, 3, 4, 5, 6, 7, 8 Stunden. Drücken Sie die Taste etwa 3 Sekunden lang, um die Kindersicherungsfunktion ein- oder auszuschalten.

5. **Luftauslass (SWING)**
Drücken Sie kurz die AIR ANGLE-Taste, um die Lamellen zu öffnen, zum Beispiel beim Trocknen von Kleidung oder beim Waschen. Drücken Sie sie etwa 3 Sekunden lang, um die WLAN-Verbindung zu aktivieren.

6. **Ionisierer**
Drücken Sie die ION-Taste, um den Ionisierer zu aktivieren. Der Ionisierer reinigt die Luft von schädlichen Partikeln, während das Gerät entfeuchtet.

HINWEIS! Nach dem Ausschalten läuft der Lüfter etwa 10 Minuten lang weiter, um die Bildung von Schimmel im Inneren des Geräts zu verhindern.

7. **Ein-/Ausschalten des Tastentons**
Während das Gerät eingeschaltet ist, drücken Sie die SWING-Taste und die TIMER-Taste etwa 3 Sekunden lang, um den Tastenton ein- oder auszuschalten. Das Gerät gibt immer noch einen Signalton ab, wenn der Wasserbehälter voll ist.

WASSERABLAUF

Das Wasser sammelt sich im Wasserbehälter an der Seite des Geräts. Wenn der Wasserbehälter voll ist, schaltet sich das Gerät automatisch ab. Es ertönt ein Alarm und eine Leuchte leuchtet auf dem Display. Entfernen Sie den Wasserbehälter, um ihn zu entleeren, und setzen Sie ihn wieder ein.

WASSERLEITUNG ANSCHLIESSEN

Schließen Sie den mitgelieferten Schlauch auf der Rückseite des Entfeuchters an - so müssen Sie den Wasserbehälter nicht entleeren. Führen Sie das andere Ende zu einem Abfluss. Stellen Sie sicher, dass das Wasser nach unten abfließen kann.

DER LUFTFILTER

Der Luftfilter verhindert das Eindringen von Staub und Schmutz in das Gerät und verlängert so seine Lebensdauer.

FILTERREINIGUNG

1. Entfernen Sie den Filter von der Rückseite des Geräts.

2. Reinigen Sie den Filter mit einem weichen Reinigungsmittel und warmem Wasser. Lassen Sie den Filter vollständig trocknen, bevor Sie ihn

wieder einsetzen. Der Filter kann auch mit einem Staubsauger gereinigt werden.

3. Setzen Sie den Filter wieder ein.

WARTUNG

- Reinigen Sie das Gerät mit einem weichen feuchten Tuch. Verwenden Sie keine Lösungsmittel oder starken Reinigungsmittel, da dies die Oberfläche des Geräts beschädigen könnte.

- Die oberen Gitter können mit einem Staubsauger gereinigt werden.

SERVICE

Wenn der Entfeuchter gewartet werden muss, müssen Sie sich zuerst an Ihren örtlichen Händler wenden. Ein Kaufnachweis ist für alle Garantieansprüche erforderlich.

GARANTIE

Zwei Jahre Garantie gegen Herstellungsfehler. Bitte beachten Sie, dass die Garantie nur bei Vorlage eines Kaufbelegs gültig ist. Diese Maschine entspricht den EEC-Richtlinien 76/889 + 82/499.

HINWEIS! Registrieren Sie Ihr Produkt auf warranty-woods.com, um eine 1-jährige erweiterte Garantie zu erhalten.

HINWEISE

Manchmal kann es sinnvoll sein, einen Frostschutz oder Heizlüfter zu verwenden, um sicherzustellen, dass die Temperatur nicht unter +5 °C fällt. Auch wenn der WDD90 bis zu Temperaturen von +1 °C funktioniert, steigt seine Leistungsfähigkeit bei höheren Temperaturen, da warme Luft mehr Wasser aufnehmen kann.

Um eine maximale Entfeuchtungsleistung in einem Raum zu erzielen, wird empfohlen, die Zuluft von außen und aus angrenzenden Räumen zu minimieren - schließen Sie Türen und Belüftungsöffnungen.

Um einen sicheren und zuverlässigen Schutz vor Schimmel- und Feuchtigkeitsschäden zu gewährleisten, halten Sie die relative Luftfeuchtigkeit zwischen 50% und 60%.

Wählen Sie zur Trocknung von Wäsche die Lüftergeschwindigkeit HOCH und richten Sie den Luftstrom auf die Wäsche.

Das Gerät verfügt über einen Schutz gegen interne Überhitzung. Wenn die interne Temperatur zu hoch ist, schaltet sich das Gerät automatisch ab. Ziehen Sie das Gerät aus der Steckdose und warten Sie 10 Minuten, bevor Sie es neu starten.



FEHLERBEHEBUNG

SCHWIERIGKEIT	VERURSACHEN	LÖSUNG
Der Luftentfeuchter funktioniert nicht	Ist das Netzkabel angeschlossen?	Schließen Sie das Gerät an eine Steckdose an
	Liegt die Raumtemperatur über 37°C oder unter 1°C?	Raumtemperatur erhöhen oder senken
	Die Innentemperatur des Geräts kann ungewöhnlich hoch sein	Trennen Sie das Gerät vom Stromnetz und warten Sie mindestens 10 Minuten, bevor Sie es neu starten
Das Gerät startet nicht	Ist der Filter verstopft?	Reinigen Sie den Filter
	Ist der Lufteinlass oder Luftauslass verklemmt?	Beseitigen Sie die Blockade
Kein Lufteinlass	Ist der Filter verstopft?	Reinigen Sie den Filter
Ungewöhnliche Geräusche	Ist das Gerät geneigt?	Stellen Sie das Gerät auf einen ebenen und festen Boden
	Ist der Filter verstopft?	Reinigen Sie den Filter
Alarm ertönt	Möglicherweise liegt eine Fehlfunktion des Geräts vor	Wenden Sie sich an Ihren Händler
	Wassertank ist voll	Leeren Sie den Wassertank

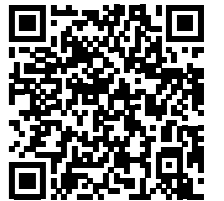
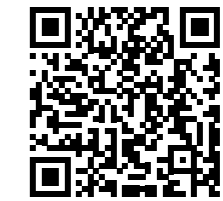
Wenn Sie ein Problem mit Ihrem Luftentfeuchter haben, lesen Sie die Anleitung zur Fehlerbehebung. Wenn keine der oben genannten Maßnahmen funktioniert, wenden Sie sich an Ihren Händler, um Ihren Luftentfeuchter warten zu lassen.



Diese Kennzeichnung besagt, dass das Gerät in der EU und in Großbritannien nicht als unsortierter Siedlungsabfall entsorgt werden darf. Zur Verhinderung von Umweltschäden und Auswirkungen auf die menschliche Gesundheit durch unverantwortliche Abfallentsorgung ist das Produkt getrennt vom normalen Abfall zu entsorgen und einem sinnvollen Recycling zur nachhaltigen Wiederverwendung der Ressourcen zuzuführen. Für die Rückgabe des Geräts an uns stehen Rücksendungs- und Sammelsysteme zur Verfügung. Alternativ ist Kontakt zu dem Händler aufzunehmen, bei dem das Produkt gekauft wurde. Wenden Sie sich als Verbraucher an Ihren Händler oder die örtlichen Behörden, um Informationen zu Entsorgung/Recycling Ihres Altgerätes zu erhalten.

WIFI-FUNKTION

1. Laden Sie die Woods Connect App aus dem App Store oder Google Play herunter.



2. Registrieren Sie sich und folgen Sie den Anweisungen. Akzeptieren Sie alle Schritte. (Lesen Sie die Datenschutzrichtlinie sorgfältig durch und stimmen Sie den Vereinbarungen zu, indem Sie auf die Zustimmungstaste tippen, um fortzufahren.)

3. Öffnen Sie die Woods Connect App und drücken Sie auf dem Startbildschirm "Gerät hinzufügen".

4. Drücken und halten Sie die Swing/WiFi-Taste 3 Sekunden lang, um in den Pairing-Modus zu gelangen. Das WiFi-Symbol auf dem Display blinkt schnell.

5. Wenn Sie das Gerät auf dem Bildschirm entdecken, drücken Sie "Hinzufügen".

6. Geben Sie Ihre WiFi-Einstellungen und das Passwort ein.

7. Drücken Sie "+", um WDD90 hinzuzufügen.

8. Warten Sie, bis WDD90 hinzugefügt wurde, und drücken Sie dann "Fertig".

TECHNISCHE DATEN	WDD90
Maximaler Arbeitsbereich	60 m²
Empfohlener Arbeitsbereich	2-40 m²
Luftstrom "Niedrig"	90 m³/h
Luftstrom "Medium"	145 m³/h
Luftstrom "Hoch"	180 m³/h
Kapazität bei 20°C & 60% rF	8 Liter
Fassungsvermögen des Wassertanks	2 Liter
Leistung bei 20 °C & 60 % rF Luftfeuchtigkeit	610 Watt
Schallpegel	≤50 dB
Arbeitstemperatur	+1°C bis +37°C
Lüftergeschwindigkeiten	3
Abmessungen, LxBxH	358*213*537
Gewicht	8.9 kg

Technische Änderungen und Verbesserungen sind möglich. Alle Werte sind ungefähre Angaben und können je nach äußeren Umständen wie Temperatur, Belüftung und Luftfeuchtigkeit variieren.

Merci pour votre achat et votre confiance en Wood's. Veuillez lire les instructions ci-dessous sur l'utilisation et l'entretien de votre produit Wood's.

WOOD'S WDD90

Le déshumidificateur Wood's WDD90 est un déshumidificateur à adsorption mobile, pratique et efficace. La technique d'adsorption permet une utilisation dans les pièces plus froides, avec une grande capacité. Pendant le fonctionnement du déshumidificateur, de l'air chaud et sec est évacué par le haut de l'appareil. C'est pourquoi le WDD90 est recommandé pour les espaces non chauffés tels que les bateaux, les caravanes...

AVERTISSEMENTS DE SÉCURITÉ

Veuillez lire ces avertissements de sécurité avant d'utiliser l'appareil :

- Débranchez l'appareil de son alimentation avant de le nettoyer, de le ranger ou d'effectuer l'entretien du filtre.
- Maintenez toujours une distance de sécurité par rapport aux sources d'eau.
- N'approchez pas l'appareil d'équipements de chauffage, de produits inflammables ou dangereux.
- Ne mettez pas les doigts ni d'autres objets dans l'entrée d'air ou la sortie d'air.
- Ne vous tenez pas debout sur l'appareil.
- Videz toujours l'eau selon les instructions.
- Si le câble d'alimentation est endommagé, il doit être remplacé par un personnel qualifié.

8. L'appareil est destiné à une utilisation en intérieur uniquement et ne doit pas être utilisé dans les salles de bains et les zones de douche.

9. L'appareil ne doit pas être utilisé par des personnes (y compris des enfants) ayant des capacités physiques, sensorielles ou mentales réduites, ou un manque d'expérience et de connaissances, à moins qu'elles ne soient supervisées ou instruites :

- les enfants doivent être supervisés pour qu'ils ne jouent pas avec l'appareil ;

- cet appareil peut être utilisé par des enfants âgés de 8 ans et plus, ainsi que par des personnes ayant des capacités physiques, sensorielles ou mentales réduites ou un manque d'expérience et de connaissances, à condition qu'elles aient reçu une supervision ou une instruction sur l'utilisation de l'appareil de manière sûre et qu'elles comprennent les dangers impliqués ;

- les enfants ne doivent pas jouer avec l'appareil ;

- le nettoyage et l'entretien de l'appareil ne doivent pas être effectués par des enfants sans surveillance ;

- Si le cordon d'alimentation est endommagé, il doit être remplacé par le fabricant, son agent de service ou des personnes de qualifications similaires afin d'éviter tout dangers.

INSTALLATION ET MISE EN PLACE

Les déshumidificateurs Wood's sont faciles à déplacer, mais veuillez prendre en compte les points suivants :

- Le déshumidificateur ne doit pas être placé près des radiateurs ou autres sources de chaleur, ni être exposé directement au soleil, car cela réduirait ses performances.

- Laissez au moins 25 cm de distance par rapport aux murs et autres obstacles pour maximiser le flux d'air.

- Pour une performance optimale, placez le déshumidificateur au milieu de la pièce.

- Assurez-vous que l'entrée et la sortie d'air ne sont pas obstrués.

INSTALLATION :

- Placez le déshumidificateur sur une surface plate et solide, de préférence au milieu de la pièce.
- Fermez toutes les fenêtres et les ventilateurs de la pièce pour empêcher l'air humide extérieur de pénétrer dans la pièce.
- Branchez le déshumidificateur sur une prise de courant mise à la terre.

APERÇU DU PRODUIT (RÉFÉREZ-VOUS À L'IMAGE A, PAGE 3)

- Panneau de contrôle
- Défecteur d'air
- Sortie d'air
- Poignée (droite)
- Réservoir d'eau
- Filtre d'entrée d'air
- Cordon d'alimentation
- Tuyau d'évacuation de l'eau
- Poignée (gauche)

PANNEAU DE CONTRÔLE (RÉFÉREZ-VOUS À L'IMAGE B, PAGE 3)

- Bouton Marche/Arrêt**
Allume et éteint l'appareil.
- Bouton SWING**
Active ou désactive la fonction oscillation.
- Bouton VENTILATEUR**
Appuyez plusieurs fois pour choisir entre 1 (vitesse basse), 2 (vitesse moyenne), 3 (vitesse élevée), A (vitesse automatique).
- Bouton IONISEUR**
Appuyez sur ce bouton pour activer l'ioniseur.
- Bouton MINUTERIE**
Programmez la fonction d'arrêt automatique (entre 0 et 8 heures).
- Bouton HUMIDITÉ**
Appuyez plusieurs fois pour régler l'humidité souhaitée (déshumidification continue), 40 %, 45 %, 50 %, 55 %, 60 %, 65 %, 70 %, 75 %, 80 %. Affichage (au-dessus des points 7, 8, 9, 10, 11, 12, 13)
- Indicateur de verrouillage de sécurité enfants**
(Appuyez sur le bouton MINUTERIE pendant environ 3 secondes pour activer ou désactiver le verrouillage de la sécurité enfants)
- Minuterie (h)**
- Niveau de puissance de la vitesse**
- Fonction WiFi (voir titre 12)**
- Indicateur d'ioniseur**
- Humidité de la pièce (%)**
- Indicateur du réservoir d'eau plein**

UTILISATION DU WDD90

RÉGULATION DE L'HYGROMÈTRE

L'appareil ne fonctionnera que lorsque l'humidité ambiante dépassera la valeur que vous avez définie.

REDÉMARRAGE AUTOMATIQUE

En cas de coupure de courant, l'appareil continuera de fonctionner selon vos derniers réglages une fois que l'alimentation sera rétablie.

INSTRUCTIONS DE FONCTIONNEMENT

- Démarrage du déshumidificateur :** Appuyez sur le bouton MARCH/ARRÊT pour démarrer et arrêter l'appareil.
- Réglage de l'humidité :** L'appareil dispose de 10 réglages disponibles pour l'humidité souhaitée : 40 %, 45 %, 50 %, 55 %, 60 %, 65 %, 70 %, 75 %, 80 % et "continue". En mode continu, l'appareil continuera de fonctionner même si le niveau d'humidité ambiante est atteint.
- Réglage de la vitesse du ventilateur :** Le WDD90 dispose de 4 vitesses de ventilation : (1) Bas, (2) Moyen, (3) Élevé et (A) Automatique. Appuyez sur le bouton VENTILATEUR pour choisir la vitesse du ventilateur.

4. **Réglage de la minuterie :** Appuyez brièvement sur le bouton MINUTERIE pour régler la minuterie pour l'arrêt automatique. Choisissez entre 0, 1, 2, 3, 4, 5, 6, 7, 8 heures. Appuyez dessus pendant environ 3 secondes pour activer ou désactiver la fonction de verrouillage pour enfants.

5. **Angle d'air (SWING) :** Appuyez brièvement sur le bouton ANGLE D'AIR pour ouvrir les ailettes, par exemple lors du séchage du linge. Appuyez dessus pendant environ 3 secondes pour activer la connexion WiFi.

6. **Ioniseur :** Appuyez sur le bouton ION pour activer l'ioniseur. L'ioniseur purifie l'air des particules nocives en même temps que l'appareil déshumidifie.

REMARQUE ! Après l'arrêt, le ventilateur continue de fonctionner pendant environ 10 minutes pour éviter la formation de moisissure à l'intérieur de l'appareil.

7. **Activation/désactivation du signal sonore des boutons :** Lorsque l'appareil est allumé, appuyez sur le bouton SWING et le bouton MINUTERIE pendant environ 3 secondes pour activer ou désactiver le signal sonore des boutons. L'appareil émet toujours un bip lorsque le réservoir d'eau est plein.

DRAINAGE DE L'EAU

L'eau est collectée dans le réservoir d'eau situé sur le côté de l'appareil. Lorsque le réservoir d'eau est plein, l'appareil s'éteint automatiquement. Une alarme retentit et un voyant s'allume sur l'affichage. Retirez le réservoir d'eau pour le vider et réinsérez-le.

FIXATION DU TUYAU D'ÉVACUATION D'EAU

Connectez le tuyau à l'arrière du déshumidificateur - de cette façon, vous n'avez pas besoin de vider le réservoir d'eau. Amenez l'autre extrémité jusqu'à un drain. Assurez-vous que l'appareil se trouve en hauteur par rapport au drain afin que l'eau puisse s'écouler vers le bas.

LE FILTRE À AIR

Le filtre à air empêche la poussière et la saleté d'entrer dans l'appareil, prolongeant ainsi sa durée de vie.

NETTOYAGE DU FILTRE

- Retirez le filtre de l'arrière de l'appareil.
- Nettoyez le filtre avec un nettoyant doux et de l'eau tiède. Laissez le filtre sécher complètement avant de le réinsérer. Le filtre peut également être aspiré doucement.
- Réinsérez le filtre.

ENTRETIEN

- Nettoyez l'appareil avec un chiffon doux et humide. N'utilisez pas de solvants ou de nettoyeurs puissants car cela pourrait endommager la surface de l'appareil.

- Les grilles supérieures peuvent être aspirées.

SERVICE

Si le déshumidificateur nécessite un service, vous devez d'abord contacter votre revendeur local. Une preuve d'achat est nécessaire pour toutes les réclamations de garantie.

GARANTIES

La garantie est de deux ans pour les défauts de fabrication. Veuillez noter que la garantie n'est valable qu'avec la présentation d'une preuve d'achat. Cet appareil est conforme aux directives CEE 76/889 + 82/499.

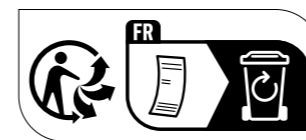
REMARQUE ! Enregistrez votre produit sur warranty-woods.com pour bénéficier d'une garantie prolongée d'un an.



DÉPANNAGE

TROUBLE	CAUSE	SOLUTION
Le déshumidificateur ne fonctionne pas	Le cordon d'alimentation est-il connecté ?	Connectez l'appareil à une prise de courant
	La température ambiante est-elle supérieure à 37 °C ou inférieure à 1 °C ?	Augmenter ou diminuer la température ambiante
	La température interne de l'unité peut être anormalement élevée	Débranchez l'appareil et attendez au moins 10 minutes avant de le redémarrer
L'appareil ne démarre pas	Le filtre est-il bloqué ?	Nettoyez le filtre
	L'entrée ou la sortie d'air est-elle bloquée ?	Effacer le blocage
Pas d'entrée d'air	Le filtre est-il bloqué ?	Nettoyez le filtre
Bruit anormal	L'unité est-elle inclinée ?	Déplacez l'appareil sur un sol plat et solide
	Le filtre est-il bloqué ?	Nettoyez le filtre
Alarme sonore	Il peut y avoir un dysfonctionnement de l'appareil	Contactez votre détaillant
	Le seau d'eau est plein	Vider le seau d'eau

Si vous avez un problème avec votre déshumidificateur, reportez-vous au guide de dépannage. Si aucune des solutions ci-dessus ne fonctionne, contactez votre vendeurs pour faire réparer votre déshumidificateur.



Ce marquage indique que ce produit ne doit pas être éliminé avec d'autres déchets ménagers au Royaume-Uni et dans l'UE. Afin d'éviter qu'une mise au rebut incontrôlée des déchets ne nuise à l'environnement ou à la santé humaine, recycler l'appareil de manière responsable afin de promouvoir la réutilisation durable des ressources matérielles. Pour retourner votre appareil, veuillez utiliser les systèmes de retour et de collecte ou contacter le détaillant chez lequel le produit a été acheté. Il peut reprendre ce produit pour un recyclage environnemental sûr.

FONCTION WIFI

1. Téléchargez l'application Woods Connect depuis l'App Store ou Google Play.



2. Inscrivez-vous et suivez les instructions. Acceptez toutes les étapes. (Lisez attentivement la politique de confidentialité et si vous approuvez les accords, appuyez sur le bouton d'accord pour continuer.)

3. Ouvrez l'application Woods Connect et sur l'écran d'accueil, appuyez sur ajouter un appareil.

4. Pour entrer en mode d'appairage, appuyez et maintenez enfoncé le bouton Swing/WiFi pendant 3 secondes pour que l'icône WiFi sur l'affichage clignote rapidement.

5. Lorsque votre appareil s'affiche à l'écran, appuyez sur ajouter.

6. Renseignez vos paramètres WiFi et votre mot de passe.

7. Appuyez sur + pour ajouter votre WDD90.

8. Attendez que votre WDD90 soit ajouté, puis appuyez sur terminer.

DONNÉES TECHNIQUES	WDD90
Surface de travail maximale	60 m ²
Surface de travail recommandée	2-40 m ²
Débit d'air « Faible »	90 m ³ /h
Débit d'air « Moyen »	145 m ³ /h
Débit d'air « élevé »	180 m ³ /h
Capacité à 20°C & 60% HR	8 litres
Capacité du réservoir d'eau	2 litres
Puissance à 20°C & 60% HR	610 watts (impression)
Niveau sonore	≤50 dB
Température de fonctionnement	+1°C à +37°C
Vitesses des ventilateurs	3
Dimensions, LxHxP	358*213*537
Poids	8,9 kg

Des modifications et améliorations techniques peuvent survenir. Toutes les valeurs sont approximatives et peuvent varier en fonction de circonstances extérieures telles que la température, la ventilation et l'humidité.

Gracias por su compra y confianza en Wood's. Por favor, lea las siguientes instrucciones sobre el funcionamiento y el mantenimiento de su producto Wood's.

WOOD'S WDD90

El WDD90 de Wood's es un deshumidificador portátil de adsorción conveniente y eficiente. La técnica de adsorción permite su uso en áreas más frías, con una gran capacidad. A medida que el deshumidificador funciona, el aire cálido y seco se expulsa en la parte superior de la unidad. Es adecuado para sótanos, lavaderos, casas de verano, etc.

ADVERTENCIAS DE SEGURIDAD

Lea estas advertencias de seguridad antes de usar la unidad:

- Desenchufe la unidad de su fuente de alimentación antes de limpiarla, guardarla o realizar el mantenimiento del filtro.
- Mantenga siempre una distancia segura de las fuentes de agua.
- No coloque la máquina cerca de equipos de calor o materiales inflamables o peligrosos.
- No introduzca los dedos u otros objetos en la entrada o salida de aire.
- No se siente encima de la máquina.
- Siempre drene el agua según las instrucciones.
- Si el cable de alimentación está dañado, debe ser reemplazado por personal calificado.
- El electrodoméstico es solo para uso en interiores y no debe usarse en baños y áreas de ducha.

9. El electrodoméstico no debe ser utilizado por personas (incluyendo niños) con capacidades físicas, sensoriales o mentales reducidas, o falta de experiencia y conocimiento, a menos que se les haya proporcionado supervisión o instrucción;

- Se debe supervisar a los niños para que no jueguen con el aparato;

Este electrodoméstico puede ser utilizado por niños a partir de 8 años y personas con capacidades físicas, sensoriales o mentales reducidas o falta de experiencia y conocimiento si se les ha dado supervisión o instrucciones sobre el uso seguro del aparato y entienden los peligros involucrados;

- Los niños no deben jugar con el electrodoméstico;

La limpieza y el mantenimiento del usuario no deben ser realizados por niños sin supervisión;

Si el cable de alimentación está dañado, debe ser reemplazado por el fabricante, su agente de servicio o personas igualmente calificadas para evitar un peligro.

INSTALACIÓN Y UBICACIÓN

Los deshumidificadores de Wood's son fáciles de desplazar, pero tenga en cuenta lo siguiente.

El deshumidificador no debe colocarse cerca de radiadores u otras fuentes de calor ni estar expuesto a la luz solar directa, ya que esto reducirá su rendimiento.

Mantenga el deshumidificador al menos a 25 cm de distancia de las paredes y otras obstrucciones para maximizar el flujo de aire.

Para un rendimiento óptimo, coloque el deshumidificador en el centro de la habitación.

Asegúrese de que el flujo de aire de la entrada y salida no esté bloqueado.

INSTALACIÓN:

- Coloque el deshumidificador sobre una superficie plana y sólida, preferiblemente en el centro de la habitación.
- Cierre todas las ventanas y ventiladores de la habitación para evitar que entre aire húmedo del exterior.
- Conecte el deshumidificador a un enchufe con toma de tierra.

DESCRIPCIÓN DEL PRODUCTO (CONSULTE LA IMAGEN A, PÁGINA 3)

- Panel de control
- Deflector de aire
- Salida de aire
- Asa (derecha)
- Depósito de agua
- Filtro de entrada de aire
- Cable de alimentación
- Manguera de agua
- Asa (izquierda)

PANEL DE CONTROL (CONSULTE LA IMAGEN B, PÁGINA 3)

- Botón de encendido/apagado**
Enciende y apaga la unidad.
 - Botón de oscilación (SWING)**
Activa o desactiva la función de oscilación.
 - Botón del ventilador (FAN)**
Presione repetidamente para cambiar entre 1 (velocidad baja), 2 (velocidad media), 3 (velocidad alta), A (velocidad automática).
 - Botón del ionizador (IONIZER)**
Presione el botón para iniciar el ionizador.
 - Botón del temporizador (TIMER)**
Seleccione la función de apagado automático entre 0 y 8 horas.
 - Botón de humedad (HUMIDITY)**
Presione repetidamente para establecer la humedad entre CO (deshumidificación continua), 40%, 45%, 50%, 55%, 60%, 65%, 70%, 75%, 80%.
- Visualización (encima de los puntos 7, 8, 9, 10, 11, 12, 13)
- Indicador de bloqueo para niños (Child Lock)**
(Presione el botón TIMER durante aproximadamente 3 segundos para activar o desactivar el bloqueo para niños)
 - Temporizador (h)**
 - Nivel de potencia de velocidad**
 - Función de WiFi (ver encabezado 12)**
 - Indicador del ionizador**
 - Humedad de la habitación (%)**
 - Indicador de depósito de agua lleno**

USO DEL WDD90

CONTROLADO POR HIGRÓSTATO

La unidad funcionará solo cuando la humedad ambiente supere el valor establecido.

REINICIO AUTOMÁTICO

En caso de un corte de corriente, la unidad continuará funcionando según la configuración más reciente una vez que se restablezca la corriente.

INSTRUCCIONES DE FUNCIONAMIENTO

- Encendido del deshumidificador**
Presione el botón POWER para encender y apagar la unidad.
- Configurar la humedad**
La unidad tiene 10 ajustes disponibles para la humedad deseada: 40%, 45%, 50%, 55%, 60%, 65%, 70%, 75%, 80% y "continua". En el modo continuo, la unidad seguirá funcionando incluso cuando se alcance el nivel de humedad ambiente.
- Configurar la velocidad del ventilador**
El WDD90 tiene 4 velocidades de ventilador: (1) Baja, (2) Media, (3) Alta y (A) Automática. Presione el botón SPEED para seleccionar la velocidad del ventilador.
- Configurar el temporizador**
Presione brevemente el botón TIMER para configurar el temporizador para el apagado automático. Elija entre 0, 1, 2, 3, 4, 5, 6, 7, 8 horas. Manténgalo presionado durante aproximadamente 3 segundos para activar o desactivar la función de bloqueo para niños.
- Ángulo de aire (SWING)**
Presione brevemente el botón AIR ANGLE para abrir la rejilla, por ejemplo, al secar ropa. Manténgalo presionado durante aproximadamente 3 segundos para activar la conexión WiFi.

6. Ionizador
Presione el botón ION para activar el ionizador. El ionizador limpia el aire de partículas dañinas al mismo tiempo que la unidad deshumidifica.

¡NOTA! Después de apagarse, el ventilador continúa funcionando durante aproximadamente 10 minutos para evitar la formación de moho dentro de la unidad.

7. Activar/desactivar el sonido de los botones
Mientras la unidad está encendida, presione el botón SWING y el botón TIMER durante aproximadamente 3 segundos para activar o desactivar el sonido de los botones. La unidad sigue emitiendo un sonido cuando el depósito de agua está lleno.

DRENAJE DE AGUA

El agua se recoge en el depósito de agua en el lateral de la unidad. Cuando el depósito de agua está lleno, la unidad se apaga automáticamente. Se emite una alarma y se ilumina una luz en la pantalla. Retire el depósito de agua para vaciarlo y vuelva a colocarlo.

CONECTAR LA MANGUERA DE AGUA

Conecte la manguera incluida en la parte trasera del deshumidificador; de esta manera, no será necesario vaciar el depósito de agua. Dirija el otro extremo hacia un desagüe. Asegúrese de que el agua pueda drenarse hacia abajo.

EL FILTRO DE AIRE

El filtro de aire evita que el polvo y la suciedad entren en el deshumidificador, prolongando su vida útil.

LIMPIEZA DEL FILTRO

- Retire el filtro de la parte trasera de la unidad.
- Limpie el filtro con un limpiador suave y agua

tibia. Deje que el filtro se seque completamente antes de volver a colocarlo. El filtro también se puede limpiar con una aspiradora.

- Vuelva a colocar el filtro.

MANTENIMIENTO

Limpie la unidad con un paño suave y húmedo. No use solventes o limpiadores fuertes, ya que podrían dañar la superficie de la unidad.

Las rejillas superiores se pueden limpiar con una aspiradora.

SERVICIO

Si el deshumidificador necesita reparaciones, primero debe ponerse en contacto con su distribuidor local. Se requiere comprobante de compra para todas las reclamaciones de garantía.

GARANTÍAS

Dos años de garantía contra defectos de fabricación. Tenga en cuenta que la garantía solo es válida con la presentación de un recibo de compra. Esta máquina cumple con las directivas EEC 76/889 + 82/499.

¡NOTA! Registre su producto en warranty-woods.com para recibir 1 año de garantía extendida.

CONSEJOS

A veces puede ser útil usar un protector contra heladas o un ventilador calefactor para asegurarse de que la temperatura no caiga por debajo de +5 °C. Aunque el WDD90 funciona a

SOLUCIÓN DE PROBLEMAS

PROBLEMA	CAUSA	SOLUCIÓN
El deshumidificador no funciona	¿Está conectado el cable de alimentación?	Conecte la unidad a una toma de corriente
	¿La temperatura ambiente es superior a 37°C o inferior a 1°C?	Aumentar o disminuir la temperatura ambiente
	La temperatura interna de la unidad puede ser anormalmente alta	Desenchufe la unidad y espere al menos 10 minutos antes de reiniciarla
La unidad no arranca	¿Está bloqueado el filtro?	Limpie el filtro
	¿La entrada o salida de aire está atascada?	Despejar el bloqueo
Sin entrada de aire	¿Está obstruido el filtro?	Limpie el filtro
Ruido anormal	¿La unidad está inclinada?	Mover la unidad a una superficie plana y sólida
	¿Está obstruido el filtro?	Limpie el filtro
Sonido de alarma	Puede haber un mal funcionamiento de la unidad	Póngase en contacto con su distribuidor
	El depósito de agua está lleno	Vacíe el depósito de agua

Si tiene algún problema con el deshumidificador, consulte la guía de solución de problemas. Si nada de lo anterior funciona, póngase en contacto con su distribuidor para que revise su deshumidificador.



Este marcado indica que este producto no se debe eliminar con otros desechos domésticos en el Reino Unido y la UE. Para evitar posibles daños al medio ambiente o a la salud de las personas a raíz de la eliminación incontrolada de desechos, recíclelo de manera responsable para fomentar la reutilización sostenible de los recursos materiales. Para devolvernos su dispositivo, utilice los sistemas de devolución y recogida o póngase en contacto con el minorista donde compró el producto. Puede llevarse este producto y reciclarlo de forma segura para el medioambiente.

temperaturas tan bajas como +1°C, su capacidad aumentará a temperaturas más altas, ya que el aire caliente retiene más agua.

Para obtener la máxima capacidad de deshumidificación en una habitación, se recomienda minimizar el suministro de aire desde el exterior y desde habitaciones adyacentes; cierre puertas y apague ventiladores.

Para lograr una protección segura y confiable contra el moho y los daños por humedad, mantenga la humedad relativa entre el 50% y el 60%.

Para secar la ropa, elija la velocidad del ventilador ALTA y dirija el flujo de aire hacia la ropa.

La unidad tiene protección contra el sobrecalentamiento interno. Si la temperatura interna es demasiado alta, la unidad se apagará automáticamente. Desenchufe la unidad de la toma de corriente y espere 10 minutos antes de volver a encenderla.

FUNCIÓN WIFI

- Descargue la aplicación Woods Connect desde App Store o Google Play.



Wood's



DATOS TÉCNICOS	WDD90
Superficie máxima de utilización	60 m ²
Superficie re-comendada	2-40 m ²
Caudal de aire "Bajo"	90 m ³ /h
Caudal de aire "Medio"	145 m ³ /h
Caudal de aire "Alto"	180 m ³ /h
Capacidad a 20°C y 60% HR	8 litros
Capacidad del depósito de agua	2 litros
Potencia a 20°C y 60% HR	610 vatios (impresión)
Nivel sonoro	≤50 dB
Intervalo de temp. de funcionamiento	De +1 °C a +37 °C
Velocidades del ven-tilador	3
Dimensiones, LxWxH	358*213*537
Peso	8,9 kg

Pueden producirse cambios técnicos y mejoras. Todos los valores son aproximados y pueden variar dependiendo de circunstancias externas como temperatura, ventilación y humedad.

Bedankt voor uw aankoop en het vertrouwen in Wood's. Lees de onderstaande instructies voor het bedienen en verzorgen van uw Wood's product.

WOOD'S WDD90

Wood's WDD90 is een handige en efficiënte draagbare adsorptie ontvochtiger. De adsorptietechniek maakt het mogelijk om deze te gebruiken in koudere gebieden, met een grote capaciteit. Terwijl de ontvochtiger werkt, wordt warme en droge lucht aan de bovenkant van het apparaat uitgeblazen. Het is geschikt voor kelders, wasruimtes, zomerhuizen, enz.

VEILIGHEIDS- WAARSCHUWINGEN

Lees deze veiligheidswaarschuwingen voordat u het apparaat gebruikt:

1. Haal de stekker uit het stopcontact voordat u het apparaat reinigt, opbergt of onderhoud aan de filter uitvoert.
2. Houd altijd een veilige afstand tot waterbronnen.
3. Plaats de machine niet in de buurt van warmteapparatuur of brandbare of gevaarlijke goederen.
4. Steek geen vingers of andere objecten in de luchtinlaat of -uitlaat.
5. Ga niet op het apparaat staan.
6. Volg altijd de instructies op voor het legen van het water.
7. Als de voedingskabel beschadigd is, moet deze worden vervangen door gekwalificeerd personeel.
8. Het apparaat is alleen bedoeld voor binnengebruik en mag niet worden gebruikt in badkamers en doucheruimtes.
9. Het apparaat mag niet worden gebruikt door personen (inclusief kinderen) met verminderde lichamelijke, zintuiglijke of geestelijke capaciteiten, of gebrek aan ervaring en kennis, tenzij ze toezicht of instructie hebben gekregen;
 - Kinderen moeten worden begeleid om niet met het apparaat te spelen;
 - Dit apparaat kan worden gebruikt door kinderen vanaf 8 jaar en ouder en personen met verminderde lichamelijke, zintuiglijke of geestelijke capaciteiten of gebrek aan ervaring en kennis, mits ze toezicht of instructie hebben gekregen over het veilig gebruik van het apparaat en de bijbehorende gevaren begrijpen;
 - Kinderen mogen niet met het apparaat spelen;
 - Reiniging en gebruikersonderhoud mogen niet door kinderen worden uitgevoerd zonder toezicht;
 - Als de voedingskabel beschadigd is, moet deze worden vervangen door de fabrikant, zijn serviceagent of een soortgelijk gekwalificeerd persoon om gevaar te voorkomen.

INSTALLATIE EN PLAATSING

Wood's ontvochtigers zijn gemakkelijk te verplaatsen, maar houd rekening met het volgende:

- De ontvochtiger mag niet in de buurt van radiatoren of andere warmtebronnen worden geplaatst of worden blootgesteld aan direct zonlicht, omdat dit de prestaties ervan zal verminderen.
- Houd minimaal 25 cm afstand tot muren en andere obstakels om de luchtstroom te maximaliseren.

- Plaats de ontvochtiger voor optimale prestaties in het midden van de kamer.

- Zorg ervoor dat de luchtinlaat en -uitlaat niet geblokkeerd zijn.

INSTALLATIE:

1. Plaats de ontvochtiger op een vlakke en stevige ondergrond, bij voorkeur in het midden van de kamer.
2. Sluit alle ramen en ventilatoren in de kamer om te voorkomen dat vochtige buitenlucht de kamer binnenstroomt.
3. Sluit de ontvochtiger aan op een geaard stopcontact.

PRODUCTOVERZICHT (ZIE AFBEELDING A, PAGINA 3)

1. Bedieningspaneel
2. Luchtverdeler
3. Luchtuitlaat
4. Handvat (rechts)
5. Waterreservoir
6. Luchtinlaatfilter
7. Netsnoer
8. Waterafvoerslang
9. Handvat (links)

BEDIENINGSPANEEL (ZIE AFBEELDING B, PAGINA 3)

1. **Aan/uit-knop**
Zet het apparaat aan en uit.
2. **SWING-knop**
Schakel de zwenkfunctie in/uit.
3. **VENTILATOR-knop**
Druk herhaaldelijk op de knop om te schakelen tussen 1 (lage snelheid), 2 (gemiddelde snelheid), 3 (hoge snelheid), A (automatische snelheid).
4. **IONIZER-knop**
Druk op de knop om de ionisator te starten.
5. **TIMER-knop**
Selecteer de automatische uitschakelfunctie van 0-8 uur.
6. **VOCHTIGHEID-knop**
Druk herhaaldelijk op de knop om de luchtvochtigheid in te stellen tussen CO (continue ontvochtiging), 40%, 45%, 50%, 55%, 60%, 65%, 70%, 75%, 80%. Display (boven punt 7,8,9,10,11,12,13)
7. **Kinderslot-indicator**
(Druk ongeveer 3 seconden op de TIMER-knop om het kinderslot in/uit te schakelen)
8. **Timer (h)**
9. **Snelheidsniveau**
10. **WiFi-functie (zie kop 12)**
11. **Ionisator-indicator**
12. **Kamervochtigheid (%)**
13. **Indicator vol waterreservoir**

GEBRUIKSAANWIJZING

1. **Het starten van de ontvochtiger**
Druk op de AAN/UIT-knop om de unit te starten en te stoppen.

2. **Instellen van de luchtvochtigheid**
De unit heeft 10 beschikbare instellingen voor de gewenste luchtvochtigheid: 40%, 45%, 50%, 55%, 60%, 65%, 70%, 75%, 80% en

"continue". In de continue modus blijft de unit draaien, ongeacht het bereikte niveau van de omgevingsvochtigheid.

3. Instellen van de ventilatorsnelheid

De WDD90 heeft 4 ventilatorsnelheden: (1) Laag, (2) Gemiddeld, (3) Hoog en (A) Auto. Druk op de SNELHEID-knop om de ventilatorsnelheid te kiezen.

4. Instellen van de timer

Druk kort op de TIMER-knop om de timer in te stellen voor automatische uitschakeling. Kies tussen 0, 1, 2, 3, 4, 5, 6, 7, 8 uur. Druk ongeveer 3 seconden op de knop om de kinderbeveiligingsfunctie in/uit te schakelen.

5. Luchtrichting (SWING)

Druk kort op de LUCHTRICHTING-knop om de lamellen te openen, bijvoorbeeld bij het drogen van kleding of het wassen. Druk ongeveer 3 seconden op de knop om de WiFi-verbinding te activeren.

6. Ionisator

Druk op de ION-knop om de ionisator te activeren. De ionisator reinigt de lucht van schadelijke deeltjes terwijl de unit ontvochtigt.

LET OP! Na het uitschakelen blijft de ventilator ongeveer 10 minuten draaien om schimmelvorming in de unit te voorkomen.

7. In- of uitschakelen van de knopgeluiden

Terwijl de unit is ingeschakeld, drukt u ongeveer 3 seconden op de LUCHTRICHTING-knop en TIMER-knop om de knopgeluiden in/uit te schakelen. De unit geeft nog steeds een geluidssignaal wanneer het waterreservoir vol is.

WATERAFVOER

Het water wordt verzameld in het waterreservoir aan de zijkant van de unit. Wanneer het waterreservoir vol is, schakelt de unit automatisch uit. Er klinkt een alarm en er brandt een lampje op het display. Verwijder het waterreservoir om het te legen en plaats het terug.

AANSLUITEN VAN DE WATERAFVOERSLANG

Sluit de meegeleverde slang aan op de achterkant van de ontvochtiger, zodat u het waterreservoir niet hoeft te legen. Leid het andere uiteinde naar een afvoer. Zorg ervoor dat het water naar beneden kan worden afgevoerd.

HET LUCHTFILTER

Het luchtfilter voorkomt dat stof en vuil de machine binnendringen, waardoor de levensduur wordt verlengd.

REINIGING VAN HET FILTER

1. Verwijder het filter aan de achterkant van de unit.
2. Reinig het filter met een zachte reiniger en warm water. Laat het filter volledig drogen voordat u het terugplaatst. Het filter kan ook worden gestofzuigd.
3. Plaats het filter terug.

ONDERHOUD

- Reinig de unit met een zachte vochtige doek. Gebruik geen oplosmiddelen of sterke reinigingsmiddelen, omdat dit het oppervlak van de unit kan beschadigen.

- De bovenroosters kunnen worden gestofzuigd.

SERVICE

Als de ontvochtiger onderhoud nodig heeft, neem

dan eerst contact op met uw lokale verkoper. Een aankoopbewijs is vereist voor alle garantieclaims.

GARANTIE

Twee jaar garantie tegen fabricagefouten. Houd er rekening mee dat de garantie alleen geldig is bij overlegging van een aankoopbewijs. Dit apparaat voldoet aan de EEC-richtlijnen 76/889 + 82/499.

LET OP! Registreer uw product op warranty-woods.com om 1 jaar verlengde garantie te ontvangen.

TIPS

Soms kan het nuttig zijn om een vorstbeschermer of ventilatorkachel te gebruiken om ervoor te zorgen dat de temperatuur niet onder +5°C daalt. Hoewel de WDD90 werkt bij temperaturen zo laag als +1°C, neemt de capaciteit toe bij hogere temperaturen, omdat warme lucht meer water vasthoudt.

Om maximale ontvochtigingskracht in een kamer te bereiken, wordt aanbevolen om de luchttoevoer van buiten en van aangrenzende kamers te minimaliseren - sluit deuren en ventilatoren.

Om een veilige en betrouwbare bescherming tegen schimmel- en vochtschade te bereiken, moet de relatieve luchtvochtigheid tussen 50% en 60% worden gehouden.

Om wasgoed te drogen, kiest u de ventilatorsnelheid HOOG en richt u de luchtstroom op het wasgoed.

PROBLEEMOPLOSSING

MOEILJKHEID	OORZAAK	OPLOSSING
De luchtontvochtiger werkt niet	Is het netsnoer aangesloten?	Sluit het apparaat aan op een stopcontact
	Is de kamertemperatuur hoger dan 37°C of lager dan 1°C?	Kamertemperatuur verhogen of verlagen
	De interne temperatuur van de eenheden kan abnormaal hoog zijn	Koppel het toestel los en wacht ten minste 10 minuten voordat u het opnieuw opstart
Het apparaat start niet	Is het filter geblokkeerd?	Reinig het filter
	Is de luchtinlaat of luchtuitlaat vastgelopen?	Verwijder de verstopping
Geen luchtinlaat	Is het filter geblokkeerd?	Reinig het filter
Abnormaal geluid	Is de eenheid hellend?	Verplaats het apparaat naar een vlakke en vaste ondergrond
	Is het filter geblokkeerd?	Reinig het filter
Alarm klinkt	Er kan een storing zijn van het apparaat	Neem contact op met uw dealer
	Waterremmer is vol	Leeg de waterremmer

Als u een probleem hebt met uw luchtontvochtiger, raadpleegt u de gids voor probleemoplossing. Als geen van de bovenstaande werkt, neem dan contact op met uw dealer om uw luchtontvochtiger te laten onderhouden.



Deze markering geeft aan dat dit product in de EU en het VK niet met andere huishoudelijke afvalstoffen mag worden verwijderd. Om eventuele schade aan het milieu of gezondheid door ongecontroleerde afvalverwijdering te vermijden, moet u het verantwoord recycleren om het duurzame hergebruik van grondstoffen te stimuleren. Als consument kunt u bij het afhandelen van dit product contact opnemen met uw handelaar of uw plaatselijke autoriteiten (plaatselijk bestuur, burgemeester enz.) voor details over het recycleren van dit product. Zij kunnen dit product accepteren voor milieuvriendelijk recycleren.

De unit heeft een beveiliging tegen oververhitting. Als de interne temperatuur te hoog is, schakelt de unit automatisch uit. Trek de stekker uit het stopcontact en wacht 10 minuten voordat u het opnieuw start.

WIFI-FUNCTIE

1. Download de Woods Connect-app van de App Store of Google Play.



2. Registreer en volg de instructies. Accepteer alle stappen. (Lees zorgvuldig het privacybeleid door en als u akkoord gaat met de overeenkomsten, tikt u op de akkoordknop om door te gaan.)

3. Open de Woods Connect-app en druk op "apparaat toevoegen" op het startscherm.

4. Houd de ZWENK/WiFi-knop ongeveer 3 seconden ingedrukt om in de koppelingsmodus te gaan. Het WiFi-pictogram op het display knippert snel.

5. Wanneer u het apparaat op het scherm ontdekt, drukt u op "toevoegen".

6. Voer uw WiFi-instellingen en wachtwoord in.

7. Druk op "+" om WDD90 toe te voegen.

8. Wacht tot WDD90 is toegevoegd en druk dan op "gereed".



TECHNISCHE GEGEVENS	WDD90
Maximaal werkgebied	60 m ²
Aanbevolen werkgebied	2-40 m ²
Luchtstroom "Laag"	90 m ³ /h
Luchtstroom "Medium"	145 m ³ /h
Luchtstroom "Hoog"	180 m ³ /h
Capaciteit bij 20°C & 60% RH	8 liter
Inhoud watertank	2 liter
Vermogen bij 20°C & 60% RV	610 Watt (tijdens afdrucken)
Geluidsniveau	≤50 dB
Werkinterval temperatuur	+1°C tot +37°C
Ventilatorsnelheden	3
Afmetingen, LxBxH	358*213*537
Gewicht	8,9 kg

Technische wijzigingen en verbeteringen kunnen optreden. Alle waarden zijn bij benadering en kunnen variëren afhankelijk van externe omstandigheden zoals temperatuur, ventilatie en vochtigheid.

Vă mulțumim pentru achiziționarea și încrederea acordată produsului Wood's. Vă rugăm să citiți instrucțiunile de mai jos pentru utilizarea și îngrijirea produsului Wood's.

WOOD'S WDD90

Wood's WDD90 este un dezumidificator portabil convenabil și eficient cu adsorbție. Tehnica de adsorbție permite utilizarea în zonele reci, având o capacitate mare. Pe măsură ce dezumidificatorul funcționează, aerul cald și uscat este evacuat în partea superioară a unității. Este potrivit pentru subsoluri, uscătorii, case de vacanță etc.

AVERTISMENTE DE SECURITATE

Vă rugăm să citiți aceste avertismente de securitate înainte de a utiliza unitatea:

1. Deconectați unitatea de la sursa de alimentare înainte de curățare, depozitare sau întreținerea filtrului.

2. Mențineți întotdeauna o distanță sigură față de sursele de apă.

3. Nu apropiați aparatul de echipamente de încălzire sau de bunuri inflamabile sau periculoase.

4. Nu introduceți degetele sau alte obiecte în orificiul de intrare sau de ieșire a aerului.

5. Nu stați pe aparat.

6. Drenați întotdeauna apa conform instrucțiunilor.

7. Dacă cablul de alimentare este deteriorat, trebuie înlocuit de personal calificat.

8. Aparatul este destinat utilizării în interior și nu trebuie utilizat în băi și zone de duș.

9. Aparatul nu trebuie utilizat de persoane (inclusiv copii) cu capacități fizice, senzoriale sau mentale reduse sau lipsa experienței și cunoștințelor, decât dacă li s-a acordat supraveghere sau instruire;

• copiii sunt supravegheați să nu se joace cu aparatul;

• acest aparat poate fi utilizat de copii cu vârsta de la 8 ani în sus și persoane cu capacități fizice, senzoriale sau mentale reduse sau lipsa experienței și cunoștințelor, dacă li s-a acordat supraveghere sau instruire cu privire la utilizarea în condiții de siguranță și înțeleg pericolele implicate;

• copiii nu trebuie să se joace cu aparatul;

• curățarea și întreținerea de către utilizator nu trebuie efectuate de copii fără supraveghere;

• Dacă cablul de alimentare este deteriorat, trebuie înlocuit de către producător, agentul său de service sau persoane similar calificate pentru a evita riscurile.

INSTALARE ȘI AMPLASARE

Dezumidificatoarele Wood's sunt ușor de mutat, dar țineți cont de următoarele:

• Dezumidificatorul nu trebuie amplasat în apropierea radiatoarelor sau altor surse de căldură sau expus la lumina directă a soarelui, deoarece aceasta va reduce performanța acestuia.

• Păstrați o distanță de cel puțin 25 cm față de pereți și alte obstacole pentru a maximiza fluxul de aer.

• Pentru performanțe optime, amplasați dezumidificatorul în centrul camerei.

• Asigurați-vă că fluxul de aer de la intrare și ieșire nu este blocat.

INSTALARE:

1. Amplasați dezumidificatorul pe o suprafață plană și solidă, preferabil în centrul camerei.

2. Închideți toate ferestrele și ventilatoarele din cameră pentru a împiedica pătrunderea aerului umed din exterior în cameră.

3. Conectați dezumidificatorul la o priză de alimentare cu împământare.

PREZENTARE GENERALĂ A PRODUSULUI (CONSULTAȚI IMAGINEA A, PAGINILE 3)

1. Panoul de control

2. Evacuare aer

3. Ieșire de aer

4. Mâner (dreapta)

5. Rezervor de apă

6. Filtru de intrare a aerului

7. Cablu de alimentare

8. Furtun de apă

9. Mâner (stânga)

PANOUL DE CONTROL (CONSULTAȚI IMAGINEA B, PAGINILE 3)

1. Buton pornire/oprire
Porniți și opriți unitatea.

2. Buton SWING
Comutați funcția de oscilare (swing) pornită/oprită.

3. Buton FAN
Apăsați în mod repetat pentru a comuta între 1 (viteză redusă), 2 (viteză medie), 3 (viteză mare), A (viteză automată).

4. Buton IONIZER
Apăsați butonul pentru a porni ionizatorul.

5. Buton TIMER
Selectați funcția de oprire automată între 0 și 8 ore.

6. Buton HUMIDITY
Apăsați în mod repetat pentru a seta umiditatea între CO (dezumidificare continuă), 40%, 45%, 50%, 55%, 60%, 65%, 70%, 75%, 80%. Afișaj (deasupra punctelor 7, 8, 9, 10, 11, 12, 13)

7. Indicator de blocare pentru copii
(Apăsați butonul TIMER timp de aproximativ 3 secunde pentru a comuta blocarea pentru copii pornită/oprită)

8. Cronometru (h)

9. Nivelul de putere a vitezei

10. Funcția WiFi (consultați punctul 12)

11. Indicator pentru ionizator

12. Umiditatea camerei (%)

13. Indicator rezervor plin de apă

UTILIZAREA WDD90

CONTROLAT DE HIGROSTAT

Unitatea va funcționa numai atunci când umiditatea ambientală depășește valoarea setată.

REPORNIRE AUTOMATĂ

În caz de întrerupere a alimentării cu energie electrică, unitatea va continua să funcționeze conform celor mai recente setări odată ce energia electrică revine.

INSTRUCȚIUNI DE UTILIZARE

1. **Pornirea dezumidificatorului**
Apăsați tasta POWER pentru a porni și opri unitatea.

2. **Setarea umidității**
Unitatea are 10 setări disponibile pentru umiditatea dorită: 40%, 45%, 50%, 55%, 60%, 65%, 70%, 75%, 80% și "continuu". În modul continuu, unitatea va continua să funcționeze indiferent de nivelul de umiditate ambientală atins.

3. **Setarea vitezei ventilatorului**
WDD90 are 4 viteze de ventilator: (1) redusă, (2) medie, (3) mare și (A) automată. Apăsați tasta SPEED pentru a alege viteza ventilatorului.

4. **Setarea temporizatorului**
Apăsați scurt tasta TIMER pentru a seta temporizatorul pentru oprire automată. Alegeți între 0, 1, 2, 3, 4, 5, 6, 7, 8 ore. Apăsați timp de aproximativ 3 secunde pentru a comuta funcția de blocare pentru copii pornită/oprită.

5. **Unghiul aerului (SWING)**
Apăsați scurt tasta AIR ANGLE pentru a permite deschiderea clapetei de aer, de exemplu, atunci când uscați haine sau spălați. Apăsați timp de aproximativ 3 secunde pentru a activa conexiunea WiFi.

6. **Ionizator**
Apăsați tasta ION pentru a activa ionizatorul. Ionizatorul curăță aerul de particulele dăunătoare în timp ce unitatea dezumidifică.

NOTĂ! După oprirea unității, ventilatorul continuă să funcționeze timp de aproximativ 10 minute pentru a preveni formarea mucegaiului în interiorul unității.

7. **Comutarea sunetului de bip al butoanelor ON/OFF**
În timp ce unitatea este pornită, apăsați butonul SWING și butonul TIMER timp de aproximativ 3 secunde pentru a comuta sunetul de bip al butoanelor pornit/oprit. Unitatea va emite în continuare bipuri atunci când rezervorul de apă este plin.

DRENAJUL APEI

Apa este colectată în găleata de apă situată pe lateralul unității. Când găleata de apă este plină, unitatea se oprește automat. Se aude un semnal sonor și o lumină se aprinde pe afișaj. Scoateți găleata de apă pentru a o goli și reintroduceți-o.

CONECTAREA FURTUNULUI DE APĂ

Conectați furtunul de apă inclus în partea din spate a dezumidificatorului - astfel nu trebuie să goliți găleata de apă. Conduceți celălalt capăt către un scurgere. Asigurați-vă că apa poate fi drenată în jos.

FILTRUL DE AER

Filtrul de aer împiedică pătrunderea prafului și a murdăriei în aparat, prelungindu-i durata de viață.

CURĂȚAREA FILTRULUI

1. Scoateți filtrul din spatele unității.

2. Curățați filtrul cu un agent de curățare moale și apă caldă. Lăsați filtrul să se usuce complet înainte de a-l reintroduce. Filtrul poate fi, de asemenea, curățat cu aspiratorul.

3. Reintroduceți filtrul.

ÎNTREȚINERE

• Curățați unitatea cu o cârpă moale și umedă. Nu utilizați solvenți sau curățitori puternici, deoarece aceștia pot deteriora suprafața unității.

• Grilajele superioare pot fi curățate cu aspiratorul.

SERVICE

Dacă dezumidificatorul necesită service, trebuie să contactați mai întâi comerciantul local. Este necesară prezentarea documentului de achiziție pentru toate reclamațiile de garanție.

GARANȚII

Două ani de garanție – persoane fizice, împotriva defectelor de fabricație. Vă rugăm să rețineți că garanția este valabilă doar la prezentarea chitanței de achiziție. Aparatul respectă directivele CEE 76/889 + 82/499.

NOTĂ! Înregistrați produsul pe warranty-woods.com pentru a primi o garanție extinsă de 1 an.

SFATURI

Uneori poate fi util să utilizați un dispozitiv de protecție împotriva înghețului sau un ventilator de încălzire pentru a vă asigura că temperatura nu scade sub +5°C. Chiar dacă WDD90 funcționează la temperaturi de până la +1°C, capacitatea sa va crește la temperaturi mai ridicate, deoarece aerul cald transportă mai multă umiditate.

Pentru o putere maximă de dezumidificare într-o cameră, se recomandă minimizarea alimentării cu aer din exterior și din camerele adiacente - închideți ușile și ventilația.

Pentru a obține o protecție sigură și fiabilă împotriva mucegaiului și a daunelor cauzate de umiditate, mențineți umiditatea relativă între 50% și 60%.

DEPANARE

NECAZ	CAUZĂ	SOLUȚIE
Dezumidificatorul nu funcționează	Cablul de alimentare este conectat?	Conectați unitatea la o priză electrică
	Temperatura camerei este peste 37°C sau sub 1°C?	Măriți sau micșorați temperatura camerei
	Temperatura internă a unităților ar putea fi anormal de ridicată	Deconectați unitatea și așteptați cel puțin 10 minute înainte de a o reporni
Unitatea nu pornește	Filtrul este blocat?	Curățați filtrul
	Intrarea sau ieșirea aerului este blocată?	Eliminați blocajul
Fără admisie de aer	Filtrul este blocat?	Curățați filtrul
Zgomot anormal	Este unitatea înclinată?	Mutați unitatea pe un teren plat și solid
	Filtrul este blocat?	Curățați filtrul
Sunet de alarmă	Este posibil să existe o defecțiune a unității	Contactați distribuitorul
	Găleata de apă este plină	Goliți găleata de apă

Dacă aveți o problemă cu dezumidificatorul, consultați ghidul de depanare. Dacă niciuna dintre cele de mai sus nu funcționează, contactați distribuitorul pentru a vă repara dezumidificatorul.



Acest marcatj indică faptul că acest produs nu trebuie eliminat cu alte deșeurii menajere, prevedere valabilă peste tot în Marea Britanie și UE. Pentru a preveni eventualele prejudicii aduse mediului sau sănătății umane din cauza eliminării necontrolate a deșeurilor, reciclați aparatul în mod responsabil pentru a promova reutilizarea durabilă a resurselor materiale. Pentru a ne returna aparatul, vă rugăm să utilizați sistemele de returnare și colectare sau să contactați distribuitorul de la care a fost achiziționat produsul. Acesta poate prelua acest produs în vederea reciclării în condiții de siguranță a mediului.

mențineți apăsat butonul SWING/WiFi timp de 3 secunde, pentru a vedea că iconița WiFi de pe afișaj va clipi rapid.

5. Când descoperiți dispozitivul pe ecran, apăsați pe "adaugă".

6. Completați setările WiFi și parola.

7. Apăsați + pentru a adăuga WDD90.

8. Așteptați până când WDD90 este adăugat, apoi apăsați pe "gata".

FUNCȚIA WIFI

1. Descărcați aplicația Woods Connect din App Store sau Google Play.



2. Înregistrați-vă și urmați instrucțiunile. Acceptați toți pașii. (Citiți cu atenție Politica de confidențialitate și, dacă sunteți de acord cu acordurile, atingeți butonul "agree" pentru a continua.)

3. Deschideți aplicația Woods Connect și, pe ecranul principal, apăsați pe "adaugă dispozitiv".

4. Pentru a intra în modul de cuplare, apăsați și



DATE TEHNICE	WDD90
Suprafața maximă de lucru	60 m ²
Zona de lucru recomandată	2-40 m ²
Debit de aer "Scăzut"	90 m ³ /oră
Debit de aer "Mediu"	145 m ³ /oră
Debit de aer "Ridicat"	180 m ³ /oră
Capacitate la 20°C & 60% RH	8 litri
Capacitatea rezervorului de apă	2 litri
Putere la 20°C & 60% RH	610 wați (imprimare)
Nivelul sonor	≤50 dB
Temperatura intervalului de lucru	+1°C până la +37°C
Vitezele ventilatoarelor	3
Dimensiuni, LxIxH	358*213*537
Greutate	8,9 kg

Pot apărea modificări și îmbunătățiri tehnice. Toate valorile sunt aproximative și pot varia în funcție de circumstanțele externe, cum ar fi temperatura, ventilația și umiditatea.

Dziękujemy za zakup i zaufanie w firmie Wood's. Przeczytaj poniższe instrukcje dotyczące obsługi i pielęgnacji Twojego produktu Wood's.

WOOD'S WDD90

Wood's WDD90 to przenośny adsorpcyjny osuszacz powietrza, który jest wygodny i wydajny. Technika adsorpcji pozwala na stosowanie w chłodniejszych obszarach z dużą pojemnością. W miarę pracy osuszacza, ciepłe i suche powietrze jest wypuszczane na górę urządzenia. Jest odpowiedni do piwnic, pralni, domków letniskowych itp.

OSTRZEŻENIA DOTYCZĄCE BEZPIECZEŃSTWA

Przeczytaj te ostrzeżenia dotyczące bezpieczeństwa przed użyciem urządzenia:

- Wyłącz urządzenie z zasilania przed czyszczeniem, przechowywaniem lub konserwacją filtra.
- Zawsze zachowaj bezpieczną odległość od źródeł wody.
- Nie umieszczaj urządzenia w pobliżu urządzeń grzewczych lub łatwopalnych lub niebezpiecznych materiałów.
- Nie wkładaj palców ani innych przedmiotów do wlotu lub wylotu powietrza.
- Nie stawaj na urządzeniu.
- Zawsze opróżniaj wodę zgodnie z instrukcjami.
- Jeśli przewód zasilający jest uszkodzony, musi być wymieniony przez wykwalifikowany personel.
- Urządzenie jest przeznaczone do użytku wewnątrz pomieszczeń i nie należy go stosować w łazienkach i strefach prysznicowych.
- Urządzenie nie powinno być używane przez osoby (w tym dzieci) o ograniczonych zdolnościach fizycznych, sensorycznych lub umysłowych, lub które nie mają doświadczenia i wiedzy, chyba że są one pod nadzorem lub instrukcją;

- dzieciom nie wolno bawić się urządzeniem;

- urządzenie to może być używane przez dzieci w wieku od 8 lat i starsze oraz osoby o ograniczonych zdolnościach fizycznych, sensorycznych lub umysłowych lub braku doświadczenia i wiedzy, jeśli zostały one pouczone lub instruowane w zakresie bezpiecznego korzystania z urządzenia i rozumieją związane z tym zagrożenia;

- dzieci nie powinny bawić się urządzeniem;

- czyszczenie i konserwacja użytkownika nie powinny być wykonywane przez dzieci bez nadzoru;

- Jeśli przewód zasilający jest uszkodzony, musi być wymieniony przez producenta, jego przedstawiciela serwisowego lub podobnie wykwalifikowane osoby w celu uniknięcia zagrożenia.

INSTALACJA I UMIESZCZENIE

Osuszacz powietrza Wood's są łatwe do przenoszenia, ale pamiętaj o następujących zasadach.

- Osuszacz powietrza nie powinien być umieszczany w pobliżu kaloryferów ani innych źródeł ciepła ani nie być wystawiony na bezpośrednie działanie promieni słonecznych, ponieważ wpłynie to na jego wydajność.

- Zachowaj co najmniej 25 cm odległości od ścian

i innych przeszkód, aby zwiększyć przepływ powietrza.

- Dla optymalnej wydajności umieść osuszacz powietrza w środku pomieszczenia.

- Upewnij się, że wlot i wylot powietrza nie są zablokowane.

INSTALACJA:

- Umieść osuszacz powietrza na płaskiej i solidnej powierzchni, najlepiej w środku pomieszczenia.
- Zamknij wszystkie okna i wentylatory w pomieszczeniu, aby zapobiec dostawianiu się wilgotnego powietrza z zewnątrz do pomieszczenia.
- Podłącz osuszacz powietrza do uzziemionego gniazdka zasilania.

PRZEGLĄD PRODUKTU (PATRZ OBRAZEK A, STRONY 3)

- Panel sterowania
- Deflektor powietrza
- Wylot powietrza
- Uchwyt (prawy)
- Pojemnik na wodę
- Filtr wlotu powietrza
- Przewód zasilający
- Wąż do odprowadzania wody
- Uchwyt (lewy)

PANEL STEROWANIA (PATRZ OBRAZEK B, STRONY 3)

- Przycisk Włącz/Wyłącz**
Włączanie i wyłączanie urządzenia.
- Przycisk SWING**
Włączanie i wyłączanie funkcji oscylacji.
- Przycisk FAN**
Naciśnij powtarzająco, aby przełączać się między 1 (niska prędkość), 2 (średnia prędkość), 3 (wysoka prędkość), A (automatyczna prędkość).
- Przycisk IONIZER**
Naciśnij przycisk, aby uruchomić jonizator.
- Przycisk TIMER**
Wybierz funkcję automatycznego wyłączenia po czasie od 0 do 8 godzin.
- Przycisk HUMIDITY**
Naciśnij powtarzająco, aby ustawić wilgotność między CO (ciągle osuszanie), 40%, 45%, 50%, 55%, 60%, 65%, 70%, 75%, 80%. Wyświetlacz (powyżej punktów 7, 8, 9, 10, 11, 12, 13)
- Wskaźnik blokady dla dzieci**
(Naciśnij przycisk TIMER przez około 3 sekundy, aby włączyć/wyłączyć blokadę dla dzieci)
- Timer (h)**
- Poziom mocy prędkości**
- Funkcja WiFi (patrz punkt 12)**
- Wskaźnik jonizatora**
- Wilgotność pomieszczenia (%)**
- Wskaźnik pełnego pojemnika na wodę**

UŻYWANIE WDD90

STEROWANIE HYGROSTATEM

Urządzenie będzie działać tylko wtedy, gdy wilgotność otoczenia przekroczy ustawioną wartość.

AUTOMATYCZNE PONOWNE URUCHAMIANIE

W przypadku awarii zasilania urządzenie będzie kontynuować pracę zgodnie z ostatnimi ustawieniami po przywróceniu zasilania.

INSTRUKCJA OBSŁUGI

- Uruchamianie osuszacza**
Naciśnij przycisk POWER, aby uruchomić i zatrzymać urządzenie.
- Ustawianie wilgotności**
Urządzenie posiada 10 dostępnych ustawień dla pożądanej wilgotności: 40%, 45%, 50%, 55%, 60%, 65%, 70%, 75%, 80% i „ciągle”. W trybie ciągłym urządzenie będzie działać pomimo osiągnięcia poziomu wilgotności otoczenia.

- Ustawianie prędkości wentylatora**
WDD90 posiada 4 prędkości wentylatora: (1) Niska, (2) Średnia, (3) Wysoka i (A) Auto. Naciśnij przycisk SPEED, aby wybrać prędkość wentylatora.

- Ustawianie timera**
Krótco naciśnij przycisk TIMER, aby ustawić timer dla automatycznego wyłączenia. Wybierz wartość między 0, 1, 2, 3, 4, 5, 6, 7, 8 godzin. Naciśnij go przez około 3 sekundy, aby włączyć/wyłączyć funkcję blokady dla dzieci.

- Kąt podawania powietrza (SWING)**
Krótco naciśnij przycisk AIR ANGLE, aby otworzyć żaluzję, na przykład podczas suszenia ubrań lub prania. Naciśnij go przez około 3 sekundy, aby aktywować połączenie WiFi.

- Jonizator**
Naciśnij przycisk ION, aby aktywować jonizator. Jonizator oczyszcza powietrze z szkodliwych cząstek jednocześnie osuszając powietrze.

UWAGA! Po wyłączeniu wentylator nadal będzie działać przez około 10 minut, aby zapobiec powstawaniu pleśni wewnątrz urządzenia.

- Włączanie/Wyłączanie dźwięku przycisku**
Podczas pracy urządzenia naciśnij jednocześnie przycisk SWING i TIMER przez około 3 sekundy, aby włączyć/wyłączyć dźwięk przycisku. Urządzenie nadal wydaje sygnał dźwiękowy, gdy pojemnik na wodę jest pełny.

ODPROWADZANIE WODY

Woda jest zbierana w pojemniku na wodę po boku urządzenia. Gdy pojemnik na wodę jest pełny, urządzenie automatycznie się wyłącza. Rozlega się sygnał alarmowy i na wyświetlaczu zapala się światło. Wyjmij pojemnik na wodę, opróżnij go i ponownie wsuń.

PODŁĄCZANIE WĘŻA NA WODĘ

Podłącz dołączony wąż z tyłu osuszacza – w ten sposób nie musisz opróżniać pojemnika na wodę. Poprowadź drugi koniec węża do odpływu. Upewnij się, że woda może swobodnie spływać w dół.

FILTR POWIETRZA

Filtr powietrza zapobiega dostawianiu się kurzu i brudu do urządzenia, co wydłuża jego żywotność.

CZYSZCZENIE FILTRA

- Wyjmij filtr z tyłu urządzenia.
- Wyczyść filtr delikatnym środkiem

czyszczącym i ciepłą wodą. Pozwól, aby filtr całkowicie wyschnął przed ponownym wsunięciem. Filtr można również odkurzać.

- Wskaźnik pełnego pojemnika na wodę

KONSERWACJA

- Wyczyść urządzenie miękką wilgotną szmatką. Nie używaj rozpuszczalników ani silnych środków czyszczących, ponieważ mogą one uszkodzić powierzchnię urządzenia.

- Górne kratki można odkurzać.

SERWIS

Jeśli osuszacz wymaga serwisowania, skontaktuj się najpierw z lokalnym sprzedawcą. Wszystkie reklamacje gwarancyjne wymagają przedstawienia dowodu zakupu.

GWARANCJA

Dwie lata gwarancji na wady fabryczne. Należy pamiętać, że gwarancja obowiązuje wyłącznie po przedstawieniu dowodu zakupu. To urządzenie jest zgodne z dyrektywami EEC 76/889 + 82/499

UWAGA! Zarejestruj swój produkt na stronie warranty-woods.com, aby otrzymać 1 rok dodatkowej gwarancji.

WSKAZÓWKI

Czasami może być przydatne użycie ogranicznika mrozu lub wentylatora grzejnego, aby upewnić się, że temperatura nie spada poniżej +5°C. Nawet jeśli WDD90 działa przy temperaturach tak niskich jak +1°C, jego wydajność wzrośnie

ROZWIĄZYWANIE PROBLEMÓW

KŁOPOT	PRZYCZYNA	ROZWIĄZANIE
Osuszacz nie działa	Czy przewód zasilający jest podłączony?	Podłącz urządzenie do gniazdka elektrycznego
	Czy temperatura w pomieszczeniu przekracza 37°C czy jest niższa niż 1°C?	Zwiększanie lub zmniejszanie temperatury w pomieszczeniu
	Wewnętrzna temperatura jednostek może być nienormalnie wysoka	Odłącz urządzenie i odczekaj co najmniej 10 minut przed ponownym uruchomieniem
Urządzenie nie uruchamia się	Czy filtr jest zablokowany?	Wyczyść filtr
	Czy wlot lub wylot powietrza jest zablokowany?	Usuń blokadę
Brak wlotu powietrza	Czy filtr jest zablokowany?	Wyczyść filtr
Nienormalny hałas	Czy jednostka jest nachylona?	Przenieś urządzenie na płaskie i solidne podłoże
	Czy filtr jest zablokowany?	Wyczyść filtr
Dźwięk alarmu	Być może wystąpiła awaria urządzenia	Skontaktuj się ze sprzedawcą
	Wiadro wody jest pełne	Opróżnij wiadro z wodą

Jeśli masz problem z osuszaczem, zapoznaj się z przewodnikiem rozwiązywania problemów. Jeśli żadna z powyższych czynności nie działa, skontaktuj się ze sprzedawcą, aby oddać osuszacz do serwisu.



To oznakowanie wskazuje, że produkt nie powinien być usuwany z innymi odpadami komunalnymi na terenie Wielkiej Brytanii i UE. W celu zapobieżenia ewentualnym szkodom dla środowiska lub zdrowia ludzkiego na skutek niekontrolowanej utylizacji odpadów urządzenie należy poddać recyklingowi w sposób odpowiedzialny, tak aby umożliwić ponowne wykorzystanie materiałów. Aby zwrócić urządzenie, należy skorzystać z systemu zwrotu/ odbioru albo skontaktować się ze sprzedawcą, u którego produkt został kupiony. Może on przyjąć ten produkt, aby poddać go bezpiecznemu recyklingowi.

- Zarejestruj się i postępuj zgodnie z instrukcjami. Zaakceptuj wszystkie kroki. (Uważnie przeczytaj politykę prywatności i jeśli zgadzasz się na warunki, dotknij przycisku „zgadzam się”, aby kontynuować.)

- Otwórz aplikację Woods Connect i na ekranie głównym naciśnij przycisk dodawania urządzenia.

- Aby wejść w tryb parowania, naciśnij i przytrzymaj przycisk SWING/WiFi przez 3 sekundy, aby zobaczyć, że ikona WiFi na wyświetlaczu będzie szybko migotać.

- Gdy urządzenie zostanie wykryte na ekranie, naciśnij przycisk dodawania.

- Wprowadź ustawienia i hasło WiFi.

- Naciśnij +, aby dodać WDD90.

- Poczekaj, aż WDD90 zostanie dodany, a następnie naciśnij przycisk zakończ.

FUNKCJA WIFI

- Pobierz aplikację Woods Connect z App Store lub Google Play.



Wood's



DANE TECHNICZNE	WDD90
Maksymalny obszar roboczy	60 m ²
Zalecany obszar roboczy	2-40 m ²
Przepływ powietrza "Niski"	90 m ³ /h
Przepływ powietrza "Średni"	145 m ³ /h
Przepływ powietrza "Wysoki"	180 m ³ /h
Wydajność przy 20°C i 60% wilgotności względnej	8 litrów
Pojemność zbiornika na wodę	2 litry
Moc przy 20°C i 60% wilgotności względnej	610 W
Poziom hałasu	≤50 dB
Temperatura przedziału roboczego	+1°C do +37°C
Prędkości wentylatorów	3
Dimensions, DxSxH	358*213*537
Ciężar	8,9 kg

Mogą wystąpić zmiany techniczne i ulepszenia. Wszystkie wartości są przybliżone i mogą się różnić w zależności od warunków zewnętrznych, takich jak temperatura, wentylacja i wilgotność.

Dėkojame už jūsų pirkimą ir pasitikėjimą Wood's. Prašome perskaityti žemiau pateiktas instrukcijas dėl jūsų Wood's produkto naudojimo ir priežiūros.

WOOD'S WDD90

Wood's WDD90 yra patogus ir efektyvus nešiojamas adsorbicijos tipo drėgno oro šalinimo prietaisas. Adsorbicijos technika leidžia naudoti šį prietaisą šaltuose regionuose, su dideliu talpumu. Kai drėgmės šalinimo prietaisas veikia, šilto ir sauso oro srautai išleidžiami viršuje. Jis tinka naudoti rūsyje, skalbyklų patalpose, vasaros nameliuose ir kt.

SAUGOS ĮSPĖJIMAI

Prieš naudodami prietaisą, prašome perskaityti šiuos saugos įspėjimus:

1. Prieš valydami, saugodami ar prietaiso filtru rūpinantis, atjunkite prietaisą nuo elektros maitinimo šaltinio.
 2. Visada išlaikykite saugų atstumą nuo vandens šaltinių.
 3. Neleiskite, kad prietaisas būtų arti šilumos šaltinių ar degių, ar pavojingų medžiagų.
 4. Neleiskite pirštų ar kitų objektų patekti į oro įėjimą ar išėjimą.
 5. Nedėkite kojų ant prietaiso.
 6. Visada laikykitės nurodymų ir ištuštinimo instrukcijų.
 7. Jei elektros laidas yra pažeistas, jį turi pakeisti kvalifikuoti specialistai.
 8. Prietaisas skirtas naudoti tik patalpose ir neturėtų būti naudojamas vonios kambariuose ar dušo vietose.
 9. Prietaisą neturėtų naudoti asmenys (įskaitant vaikus), turintys mažesnes fizines, sensorines ar psichines gebėjimus arba neturintys patirties ir žinių, nebent jie yra priežiūrai ar instrukcijoms.
- vaikai turi būti prižiūrimi ir jiems negalima žaisti su prietaisu;
 - šį prietaisą gali naudoti 8 metų ir vyresni vaikai ir asmenys, turintys mažesnes fizines, sensorines ar psichines gebėjimus arba neturintys patirties ir žinių, jei jie yra priežiūrimi ar instrukcijoms ir supranta kylančius pavojus;
 - vaikai neturėtų žaisti su prietaisu;
 - vaikai negali atlikti valymo ir naudotojo priežiūros darbų be priežiūros;

- Jei elektros maitinimo laidas yra pažeistas, jį turi pakeisti gamintojas, jo aptarnavimo agentas arba panašiai kvalifikuoti specialistai, kad būtų išvengta pavojų.

MONTAVIMAS IR ĮRENGIMAS

Wood's oro šalinimo prietaisai lengvai perkeliama, bet atkreipkite dėmesį į šiuos dalykus.

- Drėgmės šalinimo prietaisas neturėtų būti dedamas šalia šildymo prietaisų ar kitų šilumos šaltinių arba būti prieinamas tiesioginei saulės šviesai, nes tai sumažins jo veiksmingumą.

- Užtikrinkite bent 25 cm atstumą nuo sienų ir kitų kliūčių, kad būtų maksimalus oro srautas.

- Optimaliam veikimui, dėkite drėgmės šalinimo prietaisą patalpos viduryje.

- Įsitinkinkite, kad įėjimas ir išėjimas iš oro nėra užblokuotas.

ĮRENGIMAS:

1. Padėkite drėgmės šalinimo prietaisą ant lygaus ir tvirto paviršiaus, geriausiai viduryje patalpos.

2. Uždarykite visus langus ir ventiliatorius patalpoje, kad nepatektų drėgnas oras iš lauko.

3. Prijunkite drėgmės šalinimo prietaisą prie sujungiamo elektros maitinimo lizdo.

PRODUKTO APŽVALGA (ŽR. A PAVEIKSLĖLĮ, 3 PUSLAPIAI)

1. Valdymo panelė
2. Oro nukreipiklis
3. Oro išmetimo anga
4. Rankenėlė (dešinė)
5. Vandens talpa
6. Oro įsiurbimo filtras
7. Elektros laidas
8. Vandens vamzdelis
9. Rankenėlė (kairė)

VALDYMO PANELĖ (ŽR. B PAVEIKSLĖLĮ, 3 PUSLAPIAI)

1. **Įjungimo/išjungimo mygtukas** Įjungia ir išjungia prietaisą.
2. **SWING mygtukas** Įjungia/išjungia svyravimo funkciją.
3. **VENTILIATORIAUS mygtukas** Paspauskite kelis kartus, kad pereitumėte tarp 1 (žema greičio), 2 (vidutinio greičio), 3 (didelio greičio), A (automatinio greičio).
4. **JONIZATORIAUS mygtukas** Spauskite mygtuką, kad įjungtumėte jonizatorių.
5. **LAIKMAČIO mygtukas** Pasirinkite automatinio išjungimo funkciją nuo 0 iki 8 valandų.
6. **DRĖGMĖS mygtukas** Paspauskite kelis kartus, kad nustatytumėte drėgmę tarp CO (nuolatinio drėgmės šalinimo), 40%, 45%, 50%, 55%, 60%, 65%, 70%, 75%, 80%. Rodmuo (virš punktų 7, 8, 9, 10, 11, 12, 13)
7. **Vaiko užraktas** (Paspauskite LAIKMAČIO mygtuką apie 3 sekundes, kad įjungtumėte/išjungtumėte vaiko užraktą)
8. **Laikmatis (h)**
9. **Greičio lygis**
10. **WiFi funkcija (žr. antraštę 12)**
11. **Jonizatoriaus rodiklis**
12. **Kambario drėgmė (%)**
13. **Vandens talpos pilnumo indikatorius**

NAUDODAMIESI WDD90

HIGROSTATU VALDOMA

Prietaisas veiks tik tada, kai aplinkos drėgmė viršija nustatytą reikšmę.

AUTOMATINIS PALEIDIMAS

Jei įvyksta elektros energijos sutrikimas, prietaisas tęs darbą pagal paskutinius nustatymus, kai elektros energija vėl įjungta.

NAUDOJIMO INSTRUKCIJOS

1. **Sausintuvo įjungimas** Paspauskite MAITINIMO mygtuką, norėdami įjungti arba išjungti prietaisą.

2. **Nustatyti drėgmę** Prietaisas turi 10 galimų nustatymų norimai

drėgmei: 40%, 45%, 50%, 55%, 60%, 65%, 70%, 75%, 80% ir "nuolatinis". Nuolatinio režimo atveju prietaisas veiks, nepaisant pasiektos aplinkos drėgmės lygio.

3. **Nustatyti ventiliatoriaus greitį** WDD90 turi 4 ventiliatoriaus greičius: (1) Žemas, (2) Vidutinis, (3) Didelis ir (A) Automatinis. Paspauskite GREIČIO mygtuką, norėdami pasirinkti ventiliatoriaus greitį.

4. **Nustatyti laikmatį** Trumpai paspauskite LAIKMAČIO mygtuką, norėdami nustatyti laikmatį automatiniam išjungimui. Pasirinkite tarp 0, 1, 2, 3, 4, 5, 6, 7, 8 valandų. Paspauskite jį apie 3 sekundes, norėdami įjungti/išjungti vaiko užrakto funkciją.

5. **Oro kampas (SVING)** Trumpai paspauskite ORO KAMPO mygtuką, kad palenkite oro sklendes, pvz., skalbinių džiovinimo ar skalbimo metu. Paspauskite jį apie 3 sekundes, kad aktyvuotumėte WiFi ryšį.

6. **Jonizatorius** Paspauskite JONIZATORIAUS mygtuką, norėdami įjungti jonizatorių. Jonizatorius valo orą nuo kenksmingų dalelių tuo pačiu metu, kai prietaisas šalina drėgmę.

Pastaba! Po išjungimo ventiliatorius tęs veiklą apie 10 minučių, kad būtų išvengta pelėsių formavimosi prietaise.

7. **Įjungti/išjungti mygtuko garsą** Kai prietaisas yra įjungtas, paspauskite SVING ir LAIKMAČIO mygtukus apie 3 sekundes, norėdami įjungti/išjungti mygtuko garsą. Prietaisas vis tiek skleidžia garsą, kai vandens talpa yra pilna.

VANDENS NUTEKĖJIMAS

Vanduo kaupiasi vandens talpoje prietaiso šone. Kai vandens talpa yra pilna, prietaisas automatiškai išsijungia. Garsas ir šviesa užsidega ant ekrano. Išimkite vandens talpą, ištuštinkite ją ir įstatykite atgal.

PRIJUNKITE VANDENS VAMZDĮ

Prijunkite įtrauktą vamzdį prietaiso gale - taip nereikės tuštinti vandens talpos. Vamzdis turi būti nukreiptas į nuotekas. Įsitinkinkite, kad vanduo gali nutekėti žemyn.

ORO FILTRAS

Oro filtras apsaugo nuo dulkių ir purvo patenkančio į prietaisą, prailgindamas jo tarnavimo laiką.

FILTRO VALYMAS

1. Pašalinkite filtrą iš prietaiso galo.
2. Valykite filtrą minkštu valikliu ir šiltu vandeniu. Leiskite filtrui visiškai išdžiūti, prieš jį vėl įstatant. Filtrą taip pat galima išvalyti siurblio pagalba.
3. Įstatykite filtrą atgal.

PRIEŽIŪRA

- Valykite prietaisą minkštu drėgnu skudurėliu. Nenaudokite tirpiklių ar stiprių valiklių, nes tai gali pažeisti prietaiso paviršių.

- Viršutinį tinklėlį galima išvalyti siurblio pagalba.

APTARNAVIMAS

Jei sausintuvą reikalauja aptarnavimo, pirmiausia susisiekite su savo vietiniu pardavėju. Visiems garantiniams reikalavimams reikalingas pirkimo įrodymas.

GARANTIJOS

Du metus garantija nuo gamybos defektų. Atkreipkite dėmesį, kad garantija galioja tik pateikus pirkimo čekį. Šis prietaisas atitinka EEB direktyvas 76/889 + 82/499

Pastaba! Užregistruokite savo produktą adresu warranty-woods.com, kad gautumėte papildomą 1 metų garantiją.

PATARIMAI

Kartais gali būti naudinga naudoti šaldymo apsaugą arba šildymo ventiliatorių, kad temperatūra nenumuštų žemiau +5 °C. Nors WDD90 veikia esant temperatūroms iki +1°C, jo talpyklos pajėgumai didėja esant aukštesnėms temperatūroms, nes šiltas oras neša daugiau drėgmės.

Norint maksimaliai sumažinti drėkinimo galią kambaryje, rekomenduojama sumažinti oro tiekimą iš išorės ir iš gretimų kambarių - uždarykite duris ir ventiliatorius.

Norint pasiekti saugią ir patikimą apsaugą nuo pelėsių ir drėgmės pažeidimų, išlaikykite santykinę drėgmę tarp 50% ir 60%.

Norint išdžiovinti drabužius, pasirinkite ventiliatoriaus greitį DIDE LIS ir nukreipkite oro srautą į drabužius.

Prietaisas apsaugotas nuo vidaus perkaitimo. Jei vidaus temperatūra yra per aukšta, prietaisas automatiškai išsijungia. Atjunkite prietaisą nuo elektros lizdo ir palaukite 10 minučių, prieš jį vėl įjungdami.

PROBLEMOS SPRENDIMAS

PROBLEMŲ	SUKELTI	SPRENDIMAS
Sausintuvą neveikia	Ar prijungtas maitinimo laidas?	Prijunkite įrenginį prie maitinimo lizdo
	Ar kambario temperatūra viršija 37 °C ar žemesnę nei 1 °C?	Padidinkite arba sumažinkite kambario temperatūrą
	Vieneto vidaus temperatūra gali būti neįprastai aukšta	Atjunkite įrenginį ir palaukite bent 10 minučių prieš paleisdami jį iš naujo
Įrenginys neįsijungia	Ar filtras užblokuotas?	Išvalykite filtrą
	Ar oro įleidimo anga ar oro išleidimo anga užstrigo?	Išvalykite užsikimšimą
Nėra oro įleidimo angos	Ar filtras užblokuotas?	Išvalykite filtrą
Nenormalus triukšmas	Ar įrenginys pasviręs?	Perkelkite įrenginį į plokščią ir tvirtą pagrindą
	Ar filtras užblokuotas?	Išvalykite filtrą
Skamba žadintuvas	Gali būti įrenginio gedimas	Susisiekite su pardavėju
	Vandens kibiras pilnas	Ištuštinkite vandens kibirą

Jei kyla problemų dėl sausintuvo, skaitykite triukčių šalinimo vadovą. Jei nė vienas iš aukščiau išvardytų dalykų neveikia, susisiekite su savo pardavėju, kad jūsų sausintuvą būtų aptarnautas.

WiFi FUNKCIJA

1. Atsisiųskite „Woods Connect“ programėlę iš „App Store“ arba „Google Play“.



2. Registruokitės ir sekite nurodymus. Priimkite visus žingsnius. (Atidžiai perskaitykite privatumo politiką ir, jei sutinkate su sutartimis, spustelėkite sutikimo mygtuką, norėdami tęsti.)

3. Atidarykite „Woods Connect“ programėlę ir pagrindiniame ekrane paspauskite pridėti prietaisą.

4. Norėdami įjungti derinimo režimą, paspauskite ir laikykite „Svingas/WiFi“ mygtuką 3 sekundes, kad matytumėte, jog WiFi piktograma ekrane greitai mirksės.

5. Kai jūsų ekrane atrandate prietaisą, paspauskite pridėti.

6. Užpildykite savo WiFi nustatymus ir slaptažodį.

7. Paspauskite +, norėdami pridėti WDD90.

8. Palaukite, kol WDD90 bus pridėtas, tada paspauskite atlikta.



TECHNINIAI DUOMENYS	WDD90
Maksimalus darbo plotas	60 m2
Rekomenduojama darbo zona	2-40 m2
Oro srautas "Žemas"	90 m3/h
Oro srautas "Vidutinis"	145 m3/h
Oro srautas "Aukštas"	180 m3/h
Talpa esant 20 ° C & 60% RH	8 litrai
Vandens rezervuaro talpa	2 litrai
Galia esant 20 °C & 60% RH	610 vatų (spausdinimas)
Garso lygis	≤50 dB
Darbinio intervalo temperatūra	Nuo +1°C iki +37°C
Ventiliatoriaus greitis	3
Matmenys, PxGxA	358*213*537
Svoris	8,9 kg

Gali atsirasti techninių pakeitimų ir patobulinimų. Visos vertės yra apytikslės ir gali skirtis priklausomai nuo išorinių aplinkybių, tokių kaip temperatūra, ventiliacija ir drėgmė.



Ši žyma rodo, kad šio gaminio nereikėtų išmesti su kitomis buitėmis atliekomis JK ir ES. Siekiant išvengti galimos nekontroliuojamo atliekų šalinimo sukeltos žalos aplinkai ar žmogaus sveikatai, jį atsakingai utilizuokite, kad būtų skatinamas tvarus pakartotinis materialų išteklių naudojimas. Jei norite įrenginį grąžinti mums, naudokitės grąžinimo ir surinkimo sistemomis arba kreipkitės į pardavėją, kur buvo įsigytas gaminys. Jie gali priimti šį gaminį, kad jis būtų perdirbtas nepakenkiant aplinkai.

Paldies par pirkumu un uzticību Wood's produktiem. Lūdzu, izlasiet zemāk norādītās instrukcijas par Wood's produkta lietošanu un aprūpi.

WOOD'S WDD90

Wood's WDD90 ir ērts un efektīvs pārnēsājams adsorbcijas tipa mitruma noņēmējs. Adsorbcijas tehnika ļauj izmantot to aukstākās teritorijās ar lielu jaudu. Mitruma noņēmēja darbības laikā no ierīces augšdaļas tiek izplūdināta siltā un sausa gaisa straume. Tas ir piemērots pagrabstāviem, mazgātavām, vasarnīcām u.c.

AIZSARDZĪBAS BRĪDINĀJUMI

Lūdzu, izlasiet šos aizsardzības brīdinājumus pirms ierīces lietošanas:

1. Pirms filtru tīrīšanas, uzglabāšanas vai apkopes atvienojiet ierīci no elektroenerģijas avota.

2. Vietai, kurā atrodas ierīce, vienmēr saglabājiēt drošu attālumu no ūdens avotiem.

3. Nepievienojiet ierīci apkārtējās apkures iekārtās vai viegli ugunīgām vai bīstamām vielām.

4. Neielieciet pirkstus vai citus priekšmetus gaisa ieejā vai izplūdes atverē.

5. Neliecieties uz ierīces.

6. Vietai, kurā atrodas ierīce, vienmēr iztukšojiet ūdens tvertni saskaņā ar instrukcijām.

7. Ja barošanas vadu ir bojājis, to jānomaina tikai kvalificētam personālam.

8. Ierīci drīkst lietot tikai iekšējā telpā, un to nedrīkst izmantot vannasistabās un dušas telpās.

9. Ierīci nedrīkst izmantot personas (ieskaitot bērnus) ar ierobežotu fizisko, sensorisko vai intelektuālo spēju vai pieredzes un zināšanu trūkumu, ja tām nav sniegta uzraudzība vai instrukcijas;

- bērni tiek uzraudzīti, lai nerokotos ar ierīci;
- šo ierīci drīkst lietot bērni no 8 gadu vecuma un vecāki un personas ar ierobežotu fizisko, sensorisko vai intelektuālo spēju vai pieredzes un zināšanu trūkumu, ja tām ir sniegta uzraudzība vai instrukcijas par drošu ierīces lietošanu un saprot šajā procesā esošās briesmas;
- bērni nedrīkst spēlēties ar ierīci;
- tīrīšanu un lietoāja apkopi nedrīkst veikt bērni bez uzraudzības;
- ja barošanas vads ir bojāts, to jānomaina ražotājam, tā apkalpošanas aģentam vai tādām pašām kvalificētiem personām, lai novērstu briesmas.

UZSTĀDĪŠANA UN NOVIETOŠANA

Wood's mitruma noņēmēji ir viegli pārvietojami, bet ņemiet vērā šādus faktorus.

- Mitruma noņēmēju nevajadzētu novietot tuvu radiatoriem vai citiem siltuma avotiem vai tiešai saules gaismai, jo tas samazinās tā veiktspēju.
- Saglabājiēt vismaz 25 cm attālumu no sienām un citiem šķēršļiem, lai maksimāli palielinātu gaisa plūsmu.

- Labākai veiktspējai novietojiet mitruma noņēmēju telpas vidū.

- Pārliicinieties, ka ieplūdes un izplūdes gaisa plūsma nav bloķēta.

UZSTĀDĪŠANA:

1. Novietojiet mitruma noņēmēju uz plakanas un stabila pamatnes, labāk vidū istabas.

2. Aizveriet visas logus un ventilatorus telpā, lai novērstu mitru āra gaisu no iekļūšanas telpā.

3. Savienojiet mitruma noņēmēju ar pieskārienlodi. 3. Pievienojiet mitruma noņēmēju strāvas kontaktlīgzdai.

PRODUKTA PĀRSKATS (SKAT. ATTĒLU A, 3. LAPPUSĒ)

1. Vadības panelis
2. Gaisa novirzītājs
3. Gaisa izplūdes atvere
4. Rokturi (pa labi)
5. Ūdens tvertne
6. Gaisa ieplūdes filtrs
7. Barošanas vads
8. Ūdens vads
9. Rokturi (pa kreisi)

VADĪBAS PANELIS (SKAT. ATTĒLU B, 3. LAPPUSĒ)

1. Ieslēgšanas/izslēgšanas poga Ieslēdz un izslēdz ierīci.

2. SWING poga Ieslēdz/izslēdz "swing" funkciju.

3. FAN poga Vairākkārt nospiediet, lai pārslēgtos starp 1 (zems ātrums), 2 (vidējs ātrums), 3 (liels ātrums), A (automātiskais ātrums).

4. IONIZER poga Nospiediet pogu, lai ieslēgtu jonizatoru.

5. TIMER poga Izvēlieties automātisko izslēgšanas funkciju no 0 līdz 8 stundām.

6. HUMIDITY poga Vairākkārt nospiediet, lai iestatītu mitrumu no CO (pastāvīga mitruma noņemšana), 40%, 45%, 50%, 55%, 60%, 65%, 70%, 75%, 80%. Displejs (uz attēla punktiem 7,8,9,10,11,12,13)

7. Bērnu aizsardzības indikators (Nospiediet TIMER pogu aptuveni 3 sekundes, lai ieslēgtu/izslēgtu bērnu aizsardzību)

8. Taimeris (h)

9. Ātruma līmenis

10. WiFi funkcija (skat. virsrakstu 12)

11. Jonizatora indikators

12. Istabas mitrums (%)

13. Ūdens tvertne pilna indikators

LIETOJOT WDD90

VADĪTA AR HIGROSTATU

Ierīce darbosies tikai tad, kad apkārtējā mitrums pārsniedz jūsu iestatīto vērtību.

AUTOMĀTISKA RESTARTĒŠANA

Gadījumā, ja notiek elektroenerģijas padeves pārtraukums, ierīce turpinās darboties atbilstoši jūsu pēdējiem iestatījumiem, kad elektroenerģija tiek atjaunota.

LIETOŠANAS INSTRUKCIJAS

1. Dehumidifikatora ieslēgšana Nospiediet POWER taustiņu, lai ieslēgtu un izslēgtu ierīci.

2. Iestatīt mitrumu Ierīcē ir 10 pieejamas mitruma iestatījumu vērtības: 40%, 45%, 50%, 55%, 60%, 65%, 70%,

- 75%, 80% un "pastāvīgi". Pastāvīgā režīmā ierīce turpinās darboties, neskatoties uz apkārtējā mitruma līmeni.

3. Iestatīt ventilatora ātrumu WDD90 ir 4 ventilatora ātrumi: (1) Zems, (2) Vidējs, (3) Augsts un (A) Automātiskais. Nospiediet SPEED taustiņu, lai izvēlētos ventilatora ātrumu.

4. Iestatīt taimerī Iši nospiediet TIMER taustiņu, lai iestatītu automātisku izslēgšanos. Izvēlieties starp 0, 1, 2, 3, 4, 5, 6, 7, 8 stundām. Nospiediet to apmēram 3 sekundes, lai ieslēgtu/izslēgtu bērnu aizsardzības funkciju.

5. Gaisa leņķis (SWING) Iši nospiediet AIR ANGLE taustiņu, lai atvērtu žalūzijas, piemēram, veļas žāvēšanai vai mazgāšanai. Nospiediet to apmēram 3 sekundes, lai aktivizētu WiFi savienojumu.

6. Jonizators Nospiediet ION taustiņu, lai aktivizētu jonizatoru. Jonizators attīra gaisu no kaitīgiem daļiņām vienlaikus ar ierīces mitruma noņemšanu.

PIEZĪME! Pēc izslēgšanas ventilators turpinās darboties aptuveni 10 minūtes, lai novērstu pelējuma veidošanos iekšpusē.

7. Ieslēgt/izslēgt taustiņu skaņas signālu Kamēr ierīce ir ieslēgta, apmēram 3 sekundes nospiediet SWING taustiņu un TIMER taustiņu, lai ieslēgtu/izslēgtu taustiņu skaņas signālu. Ierīce joprojām piemērs signālus, kad ūdens tvertne ir pilna.

ŪDENS NOVADĪŠANA

Ūdens tiek savākts ūdens spainī tvertne uz ierīces sāniem. Kad ūdens spainis tvērtne ir pilns, ierīce automātiski izslēdzas. Skan signāls un uz displeja iedarinās gaismiņa. Noņemiet ūdens spaini tvērtne, lai iztukšotu to, un ievietojiet to atpakaļ.

PIEVENOJIET ŪDENS CAURULI

Pievienojiet iekļauto cauruli dehumidifikatora mitruma noņēmēju aizmugurē - šādi jums nav jāiztukšo ūdens spainis tvērtne. Novadiet cita gala cauruli līdz izvadi. Pārliicinieties, ka ūdens var plūst lejup.

GAISA FILTRS

Gaisa filtrs novērš putekļu un netīrumu iekļūšanu iekārtā, pagarinot tā darbības ilgumu.

FILTRA TĪRĪŠANA

1. Noņemiet filtru no ierīces aizmugures.

2. Tīriet filtru ar maigu tīrīšanas līdzekli un siltu ūdeni. Ļaujiet filtram pilnībā nožūt, pirms to ievietojat atpakaļ. Filtru var arī nosūcināt ar putekļu sūcēju.

3. Ievietojiet filtru atpakaļ.

UZTURĒŠANA

- Tīriet ierīci ar maigu mitru drānu. Nelietojiet šķīdinātājus vai agresīvus tīrīšanas līdzekļus, jo tie var bojāt ierīces virsmu.

- Virskārtas var nosūcināt ar putekļu sūcēju.

APKALPOŠANA

Ja dehumidifikatoram mitruma noņēmējam nepieciešama apkope, vispirms sazinieties ar vietējo tirgotāju. Visiem garantijas pārskatiem ir nepieciešams pirkuma apliecinājums.

GARANTIJAS

Divu gadu garantija pret ražošanas defektiem. Lūdzu, ņemiet vērā, ka garantija ir derīga tikai ar pirkuma kvīti.

Šī iekārta atbilst EEC direktīvām 76/889 + 82/499.

PIEZĪME! Reģistrējiet savu produktu vietnē warranty-woods.com, lai saņemtu 1 gadu pagarinātu garantiju.

PADOMI

Dažreiz var būt noderīgi izmantot salnas aizsardzību vai sildītāja ventilatoru, lai nodrošinātu, ka temperatūra nesamazinās zem +5°C. Lai arī WDD90 darbojas pat pie zemām temperatūrām līdz pat +1°C, tā efektivitāte pieaug augstākās temperatūrās, jo silts gaiss satur vairāk mitruma.

Lai iegūtu maksimālu mitruma noņemšanas spēku telpā, ieteicams minimizēt gaisa pieplūdi no ārpuses un no blakus esošām telpām - aizveriet durvis un ventilācijas atveres.

Lai panāktu drošu un uzticamu aizsardzību pret pelējuma un mitruma bojājumiem, uzturiet relatīvo mitrumu starp 50% un 60%.

Veļas žāvēšanai izvēlieties ventilatora ātrumu AUGSTS un novirziet gaisa plūsmu uz veļu.

Ierīcē ir aizsardzība pret iekšēju pārkaršanu. Ja iekšējā temperatūra ir pārāk augsta, ierīce automātiski izslēdzas. Atvienojiet ierīci no elektrības vada un pagaidiet 10 minūtes, pirms to atkārtoti ieslēdzat.

PROBLĒMU NOVĒRŠANA

PROBLĒMAS	CĒLONIS	ŠĶĪDUMS
Sausinātājs nedarbojas	Vai strāvas vads ir pievienots?	Pievienojiet ierīci strāvas kontaktlīgzdai
	Vai istabas temperatūra ir augstāka par 37°C vai zemāka par 1°C?	Palieliniet vai samaziniet istabas temperatūru
	Vienības iekšējā temperatūra var būt neparasti augsta	Atvienojiet ierīci un pagaidiet vismaz 10 minūtes pirms tās restartēšanas
Ierīce nedarbojas	Vai filtrs ir bloķēts?	Notīriet filtru
	Vai gaisa ieplūde vai gaisa izplūde ir iestrēgusi?	Notīriet aizsprostojumu
Nav gaisa ieplūdes	Vai filtrs ir bloķēts?	Notīriet filtru
Nenormāls troksnis	Vai vienība ir slīpa?	Pārvietojiet ierīci uz līdzenas un cietas zemes
	Vai filtrs ir bloķēts?	Notīriet filtru
Atskan trauksmes signāls	Iespējams, ir ierīces darbības traucējumi	Sazinieties ar mazumtirgotāju
	Ūdens spainis ir pilns	Iztukšojiet ūdens spaini

Ja rodas problēmas ar sausinātāju, skatiet problēmu novēršanas rokasgrāmatu. Ja nekas no iepriekš minētā nedarbojas, sazinieties ar izplatītāju, lai saņemtu sausinātāja apkopi.



Šis marķējums norāda, ka šo izstrādājumu nedrīkst izmest kopā ar citiem sadzīves atkritumiem visā Apvienotajā Karalistē un ES. Lai novērstu iespējamu kaitējumu videi vai cilvēku veselībai nekontrolētas atkritumu izmešanas rezultātā, utilizējiet to atbildīgi, lai veicinātu materiālo resursu ilgtspējīgu atkārtotu izmantošanu. Lai atgrieztu izlietoto ierīci, lūdzu, izmantojiēt atgriešanas un savākšanas sistēmas vai sazinieties ar mazumtirgotāju, no kura prece tika iegādāta. Viņi var parūpēties par šī izstrādājuma videi nekaitīgai pārstrādi.

WIFI FUNKCIJA

1. Lejupielādējiēt Woods Connect lietotni no App Store vai Google Play veikala.



2. Reģistrējieties un sekojiēt instrukcijām. Pieņemiet visus soļus. (Rūpīgi izlasiet privātuma politiku un, ja piekrītat līgumiem, nospiediet "piekrītu", lai turpinātu.)

3. Atveriet Woods Connect lietotni un sāknēkrānā nospiediet "pievienot ierīci".

4. Lai ievadītu pārosanas režīmu, nospiediet un turiet SWING/WiFi taustiņu 3 sekundes, lai redzētu, ka WiFi ikona displejā mirgo ātri.

5. Kad ierīci atklājat ekrānā, nospiediet "pievienot".

6. Aizpildiet savas WiFi iestatījumus un paroli.

7. Nospiediet "+", lai pievienotu WDD90.

8. Gaidiet, līdz WDD90 tiek pievienots, pēc tam nospiediet "pabeigt".



2. Reģistrējieties un sekojiēt instrukcijām. Pieņemiet visus soļus. (Rūpīgi izlasiet privātuma politiku un, ja piekrītat līgumiem, nospiediet "piekrītu", lai turpinātu.)

3. Atveriet Woods Connect lietotni un sāknēkrānā nospiediet "pievienot ierīci".

4. Lai ievadītu pārosanas režīmu, nospiediet un turiet SWING/WiFi taustiņu 3 sekundes, lai redzētu, ka WiFi ikona displejā mirgo ātri.

5. Kad ierīci atklājat ekrānā, nospiediet "pievienot".

6. Aizpildiet savas WiFi iestatījumus un paroli.

7. Nospiediet "+", lai pievienotu WDD90.

8. Gaidiet, līdz WDD90 tiek pievienots, pēc tam nospiediet "pabeigt".

TEHNISKIE DATI	WDD90
Maksimālā darba zona	60 m2
Ieteicamā darba zona	2-40 m2
Gaisa plūsma "Zema"	90 m3/h
Gaisa plūsma "Vidēja"	145 m3/h
Gaisa plūsma "Augsta"	180 m3/h
Jauda pie 20 ° C & 60% (relatīvais mitrums)	8 litri
Ūdens tvertnes tilpums	2 litri
Jauda pie 20 ° C un 60% (relatīvais mitrums)	610 vati (drukāšana)
Skaņas līmenis	≤50 dB
Darba intervāla temperatūra	+1°C līdz +37°C
Ventilatora ātrums	3
Dimensions, LxWxH	358*213*537
Svars	8,9 kg
<i>Var rasties tehniskas izmaiņas un uzlabojumi. Visas vērtības ir aptuvenas un var atšķirties atkarībā no ārējiem apstākļiem, piemēram, temperatūras, ventilācijas un mitruma.</i>	

Täname teid ostu eest ja usalduse eest Woodsi vastu. Palun lugege allpool toodud juhiseid, kuidas kasutada ja hoolitseda oma Woodsi toote eest.

WOODSI WDD90

Woodsi WDD90 on mugav ja efektiivne kaasaskantav adsorptsiooni tüüpi niiskusekoguja. Adsorptsiooni tehnika võimaldab selle kasutamist ka külmaes piirkondades suure võimsusega. Niiskusekoguja töötamisel eraldub soe ja kuiv õhk seadme ülaosast. See sobib keldritele, pesemisruumidele, suvekodudele jne.

TURVAHOIATUSED

Palun lugege enne seadme kasutamist järgmised turvahoimatused:

- Enne filtri puhastamist, hoiustamist või hooldamist tõmmake seade vooluvõrgust välja.
- Hoidke alati veekogudest ohutut kaugust.
- Ärge asetage seadet lähedale kuumutusseadmetele, tuleohtlikele ega ohtlikele esemetele.
- Ärge sisestage sõrmi ega muid esemeid õhu sissevõtule ega väljatõmbeavasse.
- Ärge seiske masina peal.
- Tühjendage alati vesi vastavalt juhistele.

7. Kui toitekaabel on kahjustatud, tuleb see asendada kvalifitseeritud personali poolt.

8. Seade on ette nähtud ainult siseruumides kasutamiseks ja seda ei tohi kasutada vannitubades ega duširuumides.

9. Seadet ei tohi kasutada füüsiliste, sensoorsete või vaimsete võimete vähenemisega isikud (sh lapsed) ega kogemuste ja teadmisteta isikud, kui neile ei anta järelevalvet või juhiseid;

- lapsi tuleb jälgida, et nad ei mängiks seadmega;
- seada seadet võivad kasutada alates 8-aastased lapsed ja füüsiliste, sensoorsete või vaimsete võimete vähenemisega isikud või kogemuste ja teadmisteta isikud, kui neile on antud järelevalvet või juhiseid seadme ohutuks kasutamiseks ning nad mõistavad sellega kaasnevaid ohte;
- lapsed ei tohi seadmega mängida;
- puhastamist ja kasutaja poolt teostatavat hooldust ei tohi teha lapsed ilma järelevalveta;
- Kui toitejuhe on kahjustatud, tuleb see asendada tootja, tema teenindusagentuuri või samaväärselt kvalifitseeritud isiku poolt, et vältida ohtu.

PAIGALDUS JA ASETAMINE

Woodsi niiskusekogujad on lihtsalt liigutatavad, kuid pidage meeles järgmist.

- Niiskusekogujat ei tohiks paigutada radiaatorite või muude soojusallikate lähedale ega otse päikesevalguse kätte, kuna see vähendab selle jõudlust.
- Hoidke seinad ja muud takistused vähemalt 25 cm kaugusel, et maksimeerida õhuvoolu.
- Optimaalse jõudluse saavutamiseks asetage niiskusekoguja ruumi keskele.

• Veenduge, et sisse- ja väljalasketoru õhuvool ei oleks blokeeritud.

PAIGALDAMINE:

- Asetage niiskusekoguja tasasele ja kindlale

pinnale, eelistatavalt ruumi keskele.

2. Sulgege kõik aknad ja ventilatsioonivad, et vältida niiskuse sissevoolu väljaspoolt ruumi.

3. Ühendage niiskusekoguja maandatud pistikupesasa.

TOOTE ÜLEVAADE (VT PILTI A, LEHEKÜLG 3)

- Juhtpaneel
- Õhulamell
- Õhuväljund
- Käepide (paremal)
- Veepaak
- Õhu sisselaskefilter
- Toitejuhe
- Veetoru
- Käepide (vasakul)

JUHTPANEEL (VT PILTI B, LEHEKÜLG 3)

- Sisse-/väljalülitusnupp**
Seadme sisse- ja väljalülitamine.
- LAMMUTAMINE-nupp**
Lülitab sisse/välja lammumisfunktsiooni.
- VENTILAATOR-nupp**
Vajutage korduvalt, et lülitada 1 (madal kiirus), 2 (keskmise kiirus), 3 (kõrge kiirus), A (automaatne kiirus).
- IONISAATOR-nupp**
Vajutage klahvi, et käivitada ionisaator.
- TAIMER-nupp**
Valige automaatne väljalülitusfunktsioon 0–8 tundi.
- NIISKUS-nupp**
Vajutage korduvalt, et seada niiskus vahemikku CO (pidev niiskusekogumine), 40%, 45%, 50%, 55%, 60%, 65%, 70%, 75%, 80%. Kuvatud (punktid 7, 8, 9, 10, 11, 12, 13)
- Lapse lukustuse indikaator**
(Lapse lukustuse sisse-/väljalülitamiseks vajutage TAIMER-nuppu umbes 3 sekundit)
- Taimer (h)**
- Kiirusevõimsuse tase**
- WiFi-funktsioon (vt pealkirja 12)**
- Ionisaatori indikaator**
- Ruumi niiskus (%)**
- Veepaagi täisindikaator**

WDD90 KASUTAMINE

HÜGROSTAAT JUHITAV

Seade töötab ainult siis, kui ümbritsev õhuniiskus ületab seatud väärtuse.

AUTOMAATNE TAASKÄIVITAMINE

Toitekatkestuse korral jätkab seade töötamist vastavalt viimastele seadetele pärast toite taastumist.

KASUTUSJUHENDE

- Niiskusekoguri käivitamine**
Vajutage toitenuppu (POWER), et seade sisse ja välja lülitada.
- Niiskuse seadistamine**

Seadmel on 10 saadavalolevat seadistust soovitud niiskuse jaoks: 40%, 45%, 50%, 55%, 60%, 65%, 70%, 75%, 80% ja "pidev". Pideval režiimil töötab seade ka siis, kui ümbritsev õhuniiskus tase on juba saavutatud.

3. **Ventilaatori kiiruse seadistamine**
WDD90-l on 4 ventilaatori kiirust: (1) madal, (2) keskmine, (3) kõrge ja (A) automaatne. Vajutage kiirusenuppu (SPEED), et valida ventilaatori kiirus.

4. **Taimeri seadistamine**
Lühike vajutus taimerinupule (TIMER) seadistab automaatse väljalülituse taimeri. Valige 0, 1, 2, 3, 4, 5, 6, 7, 8 tundi. Vajutage seda umbes 3 sekundit, et sisse-/väljalülitada lapse lukustuse funktsioon.

5. **Õhukalde (SWING)**
Lühike vajutus õhukalde nupule (AIR ANGLE) avab luugi, näiteks riiete kuivatamisel või pesemisel. Vajutage seda umbes 3 sekundit, et aktiveerida WiFi-ühendus.

6. **Ionisaator**
Vajutage ionisaatori nuppu (ION), et aktiveerida ionisaator. Ionisaator puhastab õhku kahjulike osakeste eemaldamiseks samal ajal, kui seade niiskust eemaldab.

MÄRKUS! Pärast väljalülitamist jätkab ventilaator umbes 10 minutit töötamist, et vältida hallituse teket seadmes.

7. **Nupu helisignaali sisse-/väljalülitamine**
Kui seade on sisse lülitatud, vajutage õhukaldenuppu (SWING) ja taimerinuppu (TIMER) umbes 3 sekundit, et sisse-/väljalülitada nupu helisignaali. Seade teeb endiselt helisignaali, kui veepaak on täis.

VEEPAAGI TÜHJENDAMINE

Vesi koguneb seadme küljel asuvasse veepaaki. Kui veepaak on täis, lülitub seade automaatselt välja. Heliseb häire ja displeil süttib tuli. Eemaldage veepaak, et see tühjendada, ja sisestage see uuesti.

VEETORU ÜHENDAMINE

Ühendage kaasasolev toru seadme tagaküljele - nii ei pea te veepaaki tühjendama. Suunake teine ots äravooluavasse. Veenduge, et vesi saaks vabalt voolata allapoole.

ÕHUFILTER

Õhufilter takistab tolmu ja mustuse sattumist seadmesse ning pikendab selle eluiga.

FILTRI PUHASTAMINE

- Eemaldage filter seadme tagaosast.
- Puhastage filter pehme puhastusvahendi ja sooja veega. Laske filtril enne uuesti sisestamist täielikult kuivada. Filtrit saab ka tolmuimejaga puhastada.
- Sisestage filter tagasi.

HOOLDUS

- Puhastage seade pehme niiske lapiga. Ärge kasutage lahusteid ega tugevatoimelisi puhastusvahendeid, kuna need võivad seadme pinda kahjustada.
- Ülemist võret saab tolmuimejaga puhastada.

HOOLDUS

Kui niiskus eemaldaja vajab hooldust, võtke kõigepealt ühendust oma kohaliku müüjaga. Kõikide garantii nõuete jaoks on vaja ostutõendit.

GARANTIID

Kahe aasta garantii tootmisdefektide vastu. Pange tähele, et garantii kehtib ainult ostutšeki esitamisel. See seade vastab EEC direktiividele 76/889 + 82/499.

MÄRKUS! Registreerige oma toode aadressil warranty-woods.com, et saada 1 aasta pikendatud garantii.

NÄPUNÄITED

Mõnikord võib olla kasulik kasutada külmakaitset või kütteventilaatorit, et tagada, et temperatuur ei langeks alla +5 °C. Kuigi WDD90 töötab temperatuuridel kuni +1 °C, suureneb selle jõudlus kõrgematel temperatuuridel, kuna soe õhk sisaldab rohkem niiskust.

Parima niiskuse eemaldamise võimsuse saavutamiseks ruumis soovitatakse piirata õhuvoolu väljastpoolt ja naaberruumidest - sulgege uksed ja ventilatsioonid.

Mugavaks ja usaldusväärseks kaitseks hallituse ja niiskuskahjustuste vastu hoidke suhteline õhuniiskus vahemikus 50% kuni 60%.

Pesu kuivatamiseks valige ventilaatori kiirus HIGH ja suunake õhuvool pesule.

Seadmel on sisseehitatud kaitse ülekuumenemise vastu. Kui sisetemperatuur on liiga kõrge, lülitub seade automaatselt välja. Enne taaskäivitamist võtke seade vooluvõrgust välja ja oodake 10 minutit.

PROBLEEMIDE LAHENDAMINE

PROBLEEME	PÕHJUSTADA	LAHUS
Õhuniisutaja ei tööta	Kas toitejuhe on ühendatud?	Ühendage seade pistikupesasa
	Kas toatemperatuur on üle 37°C või alla 1°C?	Suurendage või vähendage toatemperatuuri
	Ühikute sisetemperatuur võib olla ebanormaalselt kõrge	Eemaldage seade vooluvõrgust ja oodake enne taaskäivitamist vähemalt 10 minutit
Seade ei käivitu	Kas filter on blokeeritud?	Puhastage filter
	Kas õhu sisse- või väljalaskeava on kinni jäänud?	Ummistuse kõrvaldamine
Õhu sisselaskeava puudub	Kas filter on blokeeritud?	Puhastage filter
	Kas seade on kaldu?	Viige seade tasasele ja tugevale pinnale
Ebanormaalne müra	Kas filter on blokeeritud?	Puhastage filter
	Seadmes võib esineda rikkeid	Võtke ühendust jaemüüjaga
Häire kõlab	Veeämber on täis	Tühjendage vee ämber

Kui teil on õhuniisutajaga probleeme, vaadake tõrkeotsingu juhendit. Kui ükski ülaltoodust ei toimi, võtke õhuniisutaja hooldamiseks ühendust oma edasimüüjaga.



See märgistus näitab, et seda toodet ei tohi kogu Euroopa Liidus ega Ühendkuningriigis ära visata koos muude olmejäätmetega. Et vältida jäätmete kontrollimata kõrvaldamisest keskkonnale või inimeste tervisele tekkida võivat kahju, viige toode vastutustundlikult ringlussevõttu, et edendada oluliste ressursside säästvat taaskasutamist. Meile seadme tagastamiseks kasutage tagastamis- ja kogumisüsteeme või võtke ühendust jaemüüjaga, kellelt toode osteti. Nead oskavad selle toote keskkonnale ohutult ringlussevõttu suunata.



2. Registreeruge ja järgige juhiseid. Nõustuge kõigi sammudega. (Lugege hoolikalt läbi privaatsuspõhimõtted ja kui olete nõus lepingutega, puudutage nõustumiseks nuppu "nõustun".)

3. Avage Woods Connect rakendus ja avakuval puudutage nuppu "lisa seade".

4. Sisse lülitamiseks ja sidumisrežiimi sisenemiseks vajutage ja hoidke õhukaldenuppu (SWING/WiFi) 3 sekundit, et näha, kuidas WiFi ikoon displeil vilkuma hakkab.

5. Kui leiate ekraanilt seadme, puudutage nuppu "lisa".

6. Täitke WiFi sätteid ja parool.

7. Puudutage nuppu +, et lisada WDD90.

8. Oodake, kuni WDD90 lisatakse, seejärel puudutage nuppu "valmis".



TEHNILISED ANDMED	WDD90
Maksimaalne tööpiirkond	60 m2
Soovitav tööpiirkond	2-40 m2
Õhuvool "Madal"	90 m3/h
Õhuvool "Keskmine"	145 m3/h
Õhuvool "Kõrge"	180 m3/h
Mahutavus temperatuuril 20°C & 60% s uhteline õhuniiskus	8 liitrit
Veepaagi maht	2 liitrit
Võimsus temperatuuril 20 ° C & suhteline õhuniiskus 60%	610 vatti (printimine)
Müratase	≤50 dB
Tööintervalli temperatuur	+1°C kuni +37°C
Ventilaatori kiirused	3
Hämarensions, LxWxH	358*213*537
Kaal	8,9 kg
Võib esineda tehnilisi muudatusi ja täiustusi. Kõik väärtused on ligikaudsed ja võivad varieeruda sõltuvalt välistest asjaoludest, nagu temperatuur, ventilatsioon ja niiskus.	

Σας ευχαριστούμε για την αγορά σας και την εμπιστοσύνη σας στην Wood's. Παρακαλούμε διαβάστε προσεκτικά τις παρακάτω οδηγίες για την λειτουργία και τη φροντίδα του προϊόντος Wood's.

WOOD'S WDD90

Το Wood's WDD90 είναι ένα βολικό και αποτελεσματικό φορητό αφυγραντήριο απορρόφησης. Η τεχνική απορρόφησης επιτρέπει τη χρήση σε πιο κρύες περιοχές, με μεγάλη χωρητικότητα. Καθώς ο αφυγραντήρας λειτουργεί, ζεστός και ξηρός αέρας απορροφάται στο πάνω μέρος της μονάδας. Είναι κατάλληλο για υπόγεια, πλυσταριά, εξοχικές κατοικίες κ.λπ.

ΠΡΟΕΙΔΟΠΟΙΗΣΕΙΣ ΑΣΦΑΛΕΙΑΣ

Παρακαλούμε διαβάστε αυτές τις προειδοποιήσεις ασφαλείας πριν χρησιμοποιήσετε τη μονάδα:

- Αποσυνδέστε τη μονάδα από την παροχή ρεύματος πριν τον καθαρισμό, την αποθήκευση ή τη συντήρηση του φίλτρου.
- Διατηρείτε πάντα ασφαλή απόσταση από πηγές νερού.
- Μην τοποθετείτε τη μονάδα κοντά σε θερμαντικό εξοπλισμό ή εύφλεκτα ή επικινδύνα αγαθά.
- Μην εισάγετε τα δάχτυλά σας ή άλλα αντικείμενα στην είσοδο ή έξοδο αέρα.
- Μην στέκεστε πάνω στη μονάδα.

6. Αδειάζετε πάντα το νερό σύμφωνα με τις οδηγίες.

7. Εάν το καλώδιο τροφοδοσίας έχει υποστεί ζημιά, πρέπει να αντικατασταθεί από ειδικευμένο προσωπικό.

8. Η συσκευή προορίζεται μόνο για εσωτερική χρήση και δεν πρέπει να χρησιμοποιείται σε μπάνια και ντους.

9. Η συσκευή δεν πρέπει να χρησιμοποιείται από άτομα (συμπεριλαμβανομένων παιδιών) με μειωμένη σωματική ή νοητική ικανότητα ή έλλειψη εμπειρίας και γνώσης, εκτός αν έχουν λάβει επίβλεψη ή οδηγία.

• Τα παιδιά να είναι υπό επίβλεψη ώστε να μην παίζουν με τη συσκευή.

• Τα παιδιά δεν πρέπει να παίζουν με τη συσκευή.

• Ο καθαρισμός και η συντήρηση της συσκευής δεν πρέπει να γίνεται από παιδιά χωρίς επίβλεψη.

• Εάν το καλώδιο τροφοδοσίας έχει υποστεί ζημιά, πρέπει να αντικατασταθεί από τον κατασκευαστή, τον εξουσιοδοτημένο του πάροχο υπηρεσιών ή από παρόμοια εξειδικευμένα άτομα για να αποφευχθεί ο κίνδυνος.

ΕΓΚΑΤΑΣΤΑΣΗ ΚΑΙ ΤΟΠΟΘΕΤΗΣΗ

Οι αφυγραντήρες της Wood's είναι εύκολοι στη μετακίνηση, αλλά θυμηθείτε τα εξής:

• Ο αφυγραντήρας δεν πρέπει να τοποθετείται κοντά σε θερμαντικά σώματα ή άλλες πηγές θερμότητας ή να εκτίθεται σε άμεσο ηλιακό φως, καθώς αυτό θα μειώσει την απόδοσή του.

• Κρατήστε τουλάχιστον απόσταση 25cm από τους τοίχους και απο άλλα εμπόδια για να μεγιστοποιηθεί ο αέρας που κυκλοφορεί.

• Για βέλτιστη απόδοση, τοποθετήστε τον αφυγραντήρα στο κέντρο του δωματίου.

• Βεβαιωθείτε ότι ο αέρας που εισέρχεται και

εξέρχεται από την είσοδο και έξοδο αέρα δεν είναι αποκλεισμένοι από άλλα αντικείμενα που εμποδίζουν.

ΕΓΚΑΤΑΣΤΑΣΗ:

- Τοποθετήστε τον αφυγραντήρα σε επίπεδη και σταθερή επιφάνεια, προτιμάται στο κέντρο του δωματίου.
- Κλείστε όλα τα παράθυρα και τους αεραγωγούς στο δωμάτιο για να αποτρέψετε την είσοδο υγρού αέρα από το εξωτερικό.
- Συνδέστε τον αφυγραντήρα σε μια γειωμένη πρίζα.

ΕΠΙΣΚΟΠΗΣΗ ΠΡΟΪΟΝΤΟΣ (ΑΝΑΤΡΕΞΤΕ ΣΤΗΝ ΕΙΚΟΝΑ Α, ΣΕΛΙΔΑ 3)

1. Πίνακας ελέγχου

2. Αεραγωγός

3. Έξοδος αέρα

4. Χειρολαβή (δεξιά)

5. Δοχείο νερού

6. Φίλτρο εισόδου αέρα

7. Καλώδιο τροφοδοσίας

8. Σωλήνας νερού

9. Χειρολαβή (αριστερά)

ΠΙΝΑΚΑΣ ΕΛΕΓΧΟΥ

(ΑΝΑΤΡΕΞΤΕ ΣΤΗΝ ΕΙΚΟΝΑ Β, ΣΕΛΙΔΑ 3)

1. Κουμπί Ενεργοποίησης/Απενεργοποίησης
Ενεργοποιεί και απενεργοποιεί τη μονάδα.

2. Κουμπί SWING
Ενεργοποιεί/απενεργοποιεί την λειτουργία αναπήδησης.

3. Κουμπί FAN
Πατήστε επαναλαμβανόμενα για να εναλλάσσετε μεταξύ 1 (χαμηλή ταχύτητα), 2 (μεσαία ταχύτητα), 3 (υψηλή ταχύτητα), A (αυτόματη ταχύτητα).

4. Κουμπί IONIZER
Πατήστε το κουμπί για να ενεργοποιήσετε τον ιονιστή.

5. Κουμπί TIMER
Επιλέξτε τη λειτουργία αυτόματης απενεργοποίησης από 0 έως 8 ώρες.

6. Κουμπί HUMIDITY
Πατήστε επαναλαμβανόμενα για να ρυθμίσετε την υγρασία μεταξύ CO (συνεχής αφύγρανση), 40%, 45%, 50%, 55%, 60%, 65%, 70%, 75%, 80%.

Εμφάνιση (πάνω από τα σημεία 7, 8, 9, 10, 11, 12, 13)

7. Δείκτης κλειδώματος παιδιού
(Πατήστε το κουμπί TIMER για περίπου 3 δευτερόλεπτα για να ενεργοποιήσετε/απενεργοποιήσετε το κλειδώμα παιδιού)

8. Χρονοδιακόπτης (ω)

9. Επίπεδο ισχύος ταχύτητας

10. Λειτουργία WiFi (ανατρέξτε στον τίτλο 12)

11. Δείκτης ιονιστή

12. Υγρασία δωματίου (%)

13. Δείκτης γεμάτου δοχείου νερού

ΧΡΗΣΗ ΤΟΥ WDD90

ΕΛΕΓΧΟΣ ΥΓΡΑΣΙΑΣ

Η μονάδα θα λειτουργεί μόνο όταν η υγρασία του

περιβάλλοντος υπερβεί την επιλεγμένη από μονάδα τιμή.

ΑΥΤΟΜΑΤΗ ΕΠΑΝΕΚΚΙΝΗΣΗ

Σε περίπτωση διακοπής ρεύματος, η μονάδα θα συνεχίσει να λειτουργεί σύμφωνα με τις τελευταίες ρυθμίσεις μόλις αποκατασταθεί το ρεύμα.

ΟΔΗΓΙΕΣ ΧΡΗΣΗΣ

1. Εκκίνηση του αφυγραντήρα
Πατήστε το πλήκτρο POWER για να ενεργοποιήσετε και να απενεργοποιήσετε τη μονάδα.

2. Ρύθμιση υγρασίας
Η μονάδα έχει 10 διαθέσιμες ρυθμίσεις για την επιθυμητή υγρασία: 40%, 45%, 50%, 55%, 60%, 65%, 70%, 75%, 80% και "συνεχής". Στη λειτουργία συνεχούς λειτουργίας, η μονάδα θα συνεχίσει να λειτουργεί παρά το γεγονός ότι η υγρασία του περιβάλλοντος έχει επιτευχθεί.

3. Ρύθμιση ταχύτητας ανεμιστήρα
Ο WDD90 έχει 4 ταχύτητες ανεμιστήρα: (1) Χαμηλή, (2) Μεσαία, (3) Υψηλή και (A) Αυτόματη. Πατήστε το πλήκτρο SPEED για να επιλέξετε την ταχύτητα του ανεμιστήρα.

4. Ρύθμιση χρονοδιακόπτη
Πατήστε ελαφρά το πλήκτρο TIMER για να ρυθμίσετε το χρονοδιακόπτη για αυτόματη απενεργοποίηση. Επιλέξτε ανάμεσα σε 0, 1, 2, 3, 4, 5, 6, 7, 8 ώρες. Πατήστε το πλήκτρο για περίπου 3 δευτερόλεπτα για να ενεργοποιήσετε/απενεργοποιήσετε τη λειτουργία κλειδώματος παιδιού.

5. Γωνία αέρα (SWING)
Πατήστε ελαφρά το πλήκτρο AIR ANGLE για να ανοίξετε το πτερύγιο, για παράδειγμα κατά το στέγνωμα των ρούχων ή των πλυντηρίων. Πατήστε το για περίπου 3 δευτερόλεπτα για να ενεργοποιήσετε τη λειτουργία σύνδεσης WiFi.

6. Ιονιστής
Πατήστε το πλήκτρο ION για να ενεργοποιήσετε τον ιονιστή. Ο ιονιστής καθαρίζει τον αέρα από επιβλαβείς σωματίδια ταυτόχρονα με την αφύγρανση της μονάδας.

ΣΗΜΕΙΩΣΗ! Μετά την απενεργοποίηση, ο ανεμιστήρας συνεχίζει να λειτουργεί για περίπου 10 λεπτά για να αποτρέψει το σχηματισμό μούχλας στο εσωτερικό της μονάδας.

7. Ενεργοποίησης/απενεργοποίηση του ήχου των πλήκτρων
Ενώ η μονάδα είναι ενεργή, πατήστε το πλήκτρο SWING και το πλήκτρο TIMER για περίπου 3 δευτερόλεπτα για να ενεργοποιήσετε/απενεργοποιήσετε τον ήχο των πλήκτρων. Η μονάδα εξακολουθεί να εκπέμπει ήχο όταν ο δοχείο νερού είναι γεμάτο.

ΑΠΟΣΤΡΑΓΓΙΣΗ ΤΟΥ ΝΕΡΟΥ

Το νερό συλλέγεται στο δοχείο νερού στην πλευρά της μονάδας. Όταν το δοχείο νερού είναι γεμάτο, η μονάδα απενεργοποιείται αυτόματα. Ακούγεται ένας συναγερμός και ανάβει ένα φως στην οθόνη. Αφαιρέστε το δοχείο νερού για να το αδειάσετε και εισάγετέ το ξανά.

ΣΥΝΔΕΣΗ ΤΟΥ ΣΩΛΗΝΑ ΝΕΡΟΥ

Συνδέστε τον παρεχόμενο σωλήνα στο πίσω μέρος του αφυγραντήρα - έτσι δεν χρειάζεται να αδειάζετε το δοχείο νερού. Οδηγήστε την άλλη άκρη σε ένα αποχετευτικό σύστημα. Βεβαιωθείτε ότι το νερό μπορεί να αποχετευθεί προς τα κάτω.

ΤΟ ΦΙΛΤΡΟ ΑΕΡΑ

Το φίλτρο αέρα αποτρέπει την είσοδο σκόνης και ακαθαρσιών στη μηχανή, παρατείνοντας τη διάρκεια ζωής της.

ΚΑΘΑΡΙΣΜΟΣ ΤΟΥ ΦΙΛΤΡΟΥ

- Αφαιρέστε το φίλτρο από το πίσω μέρος της μονάδας.
- Καθαρίστε το φίλτρο με ένα απαλό καθαριστικό και ζεστό νερό. Αφήστε το φίλτρο να στεγνώσει πλήρως πριν το επανατοποθετήσετε. Το φίλτρο μπορεί επίσης να καθαριστεί με ηλεκτρική σκούπα.
- Επανατοποθετήστε το φίλτρο.

ΣΥΝΤΗΡΗΣΗ

• Καθαρίστε τη μονάδα με ένα απαλό υγρό πανί. Μην χρησιμοποιείτε διαλύτες ή ισχυρούς καθαριστικούς παράγοντες καθώς μπορεί να προκληθεί ζημιά στην επιφάνεια της μονάδας.

• Τα επάνω πλέγματα μπορούν να καθαριστούν με ηλεκτρική σκούπα.

ΥΠΗΡΕΣΙΑ

Εάν ο αφυγραντήρας απαιτεί επισκευή, πρέπει πρώτα να επικοινωνήσετε με τον τοπικό σας πωλητή. Απαιτείται απόδειξη αγοράς για όλες τις αξιώσεις εγγύησης.

ΕΓΓΥΗΣΕΙΣ

Δύο χρόνια εγγύηση για ελαττώματα κατασκευής. Σημειώστε ότι η εγγύηση ισχύει μόνο με την προσκόμιση της απόδειξης αγοράς. Αυτή η μηχανή συμμορφώνεται με τις οδηγίες της ΕΟΚ 76/889 + 82/499.

ΣΗΜΕΙΩΣΗ! Καταχωρίστε το προϊόν σας στο warranty-woods.com για να λάβετε 1 χρόνο επέκταση εγγύησης.

ΣΥΜΒΟΥΛΕΣ

Μερικές φορές μπορεί να είναι χρήσιμο να χρησιμοποιήσετε ένα φυλάκιο πάγου ή έναν ανεμιστήρα θερμαντήρα για να διατηρήσετε τη θερμοκρασία να μην πέσει κάτω από +5°C. Ακόμα κι αν ο WDD90 λειτουργεί σε θερμοκρασίες όσο χαμηλά όσο +1°C, η ικανότητά του αυξάνεται σε υψηλότερες θερμοκρασίες, καθώς ο ζεστός αέρας μεταφέρει περισσότερο νερό.

Για μέγιστη αποφυγή της υγρασίας σε ένα δωμάτιο, συνιστάται να περιοριστεί η εισροή αέρα από το εξωτερικό και από γειτονικά δωμάτια - κλείστε πόρτες και εξαιριστήρες.

Για να επιτύχετε ασφαλή και αξιόπιστη προστασία από μούχλα και ζημιές από υγρασία, διατηρήστε τη σχετική υγρασία μεταξύ 50% και 60%.

Για το στέγνωμα των ρούχων, επιλέξτε ταχύτητα ανεμιστήρα HIGH και κατευθύνετε τη ροή του αέρα προς τα ρούχα.

Η μονάδα έχει προστασία από εσωτερική υπερθέρμανση. Εάν η εσωτερική θερμοκρασία είναι υψηλή, η μονάδα θα απενεργοποιηθεί αυτόματα. Αποσυνδέστε τη μονάδα από την πρίζα και περιμένετε 10 λεπτά πριν την επανεκκινήσετε.



ΑΝΤΙΜΕΤΩΠΙΣΗ ΠΡΟΒΛΗΜΑΤΩΝ

ΕΝΟΧΛΩ	ΑΙΤΙΑ	ΛΥΣΗ
Ο αφυγραντήρας δεν λειτουργεί	Είναι συνδεδεμένο το καλώδιο τροφοδοσίας;	Συνδέστε τη μονάδα σε μια πρίζα
	Η θερμοκρασία δωματίου είναι πάνω από 37°C ή κάτω από 1°C;	Αυξήστε ή μειώστε τη θερμοκρασία δωματίου
	Η εσωτερική θερμοκρασία των μονάδων μπορεί να είναι ασυνήθιστα υψηλή	Αποσυνδέστε τη μονάδα και περιμένετε τουλάχιστον 10 λεπτά πριν την επανεκκινήσετε
Η μονάδα δεν ξεκινά	Έχει αποκλειστεί το φίλτρο;	Καθαρίστε το φίλτρο
	Έχει μπλοκαριστεί η είσοδος αέρα ή η έξοδος αέρα;	Καθαρίστε το μπλοκάρισμα
Χωρίς είσοδο αέρα	Έχει αποκλειστεί το φίλτρο;	Καθαρίστε το φίλτρο
Μη φυσιολογικός θόρυβος	Είναι η μονάδα κεκλιμένη;	Μετακινήστε τη μονάδα σε επίπεδο και συμπαγές έδαφος
	Έχει αποκλειστεί το φίλτρο;	Καθαρίστε το φίλτρο
Ήχος συναγερμού	Ενδέχεται να υπάρχει δυσλειτουργία της μονάδας	Επικοινωνήστε με το κατάστημα λιανικής πώλησης
	Ο κάδος νερού είναι γεμάτος	Αδειάστε τον κάδο νερού

Εάν αντιμετωπίζετε πρόβλημα με τον αφυγραντήρα σας, ανατρέξτε στον οδηγό αντιμετώπισης προβλημάτων. Εάν κανένα από τα παραπάνω δεν λειτουργεί, επικοινωνήστε με τον αντιπρόσωπό σας για να επισκευάσετε τον αφυγραντήρα σας.



Η σήμανση αυτή υποδεικνύει ότι το προϊόν αυτό δεν πρέπει να απορρίπτεται με άλλα οικιακά απόβλητα σε ολόκληρο το Ηνωμένο Βασίλειο και την ΕΕ. Για αποφυγή πιθανής βλάβης του περιβάλλοντος ή της ανθρώπινης υγείας από την ανεξέλεγκτη διάθεση αποβλήτων, ανακυκλώστε τη συσκευή με υπευθυνότητα για την προώθηση της βιώσιμης επαναχρησιμοποίησης των υλικών πόρων. Για να μας επιστρέψετε τη συσκευή σας, παρακαλούμε χρησιμοποιήστε τα συστήματα επιστροφής και συλλογής ή επικοινωνήστε με το κατάστημα λιανικής πώλησης όπου αγοράσατε το προϊόν. Μπορούν να παραλάβουν αυτό το προϊόν για περιβαλλοντικά ασφαλή ανακύκλωση.

ΛΕΙΤΟΥΡΓΙΑ WI-FI

1. Κατεβάστε την εφαρμογή Woods Connect από το App Store ή το Google Play.



2. Καταχωρίστε και ακολουθήστε τις οδηγίες. Αποδεχθείτε όλα τα βήματα. (Διαβάστε προσεκτικά την Πολιτική Απορρήτου και αν συμφωνείτε με τις συμφωνίες, πατήστε το κουμπί συμφωνίας για να συνεχίσετε.)

3. Ανοίξτε την εφαρμογή Woods Connect και στην αρχική οθόνη πατήστε "Προσθήκη συσκευής".

4. Για να μπει σε λειτουργία σύζευξης, πατήστε και κρατήστε πατημένο το κουμπί Ανακλαστικό/Ασύρματο για 3 δευτερόλεπτα, ώστε το εικονίδιο Wi-Fi στην οθόνη να αναβοσβήνει γρήγορα.

5. Όταν ανιχνεύσετε τη συσκευή στην οθόνη, πατήστε "Προσθήκη".

6. Συμπληρώστε τις ρυθμίσεις του Wi-Fi και τον κωδικό πρόσβασης.

7. Πατήστε "+" για να προσθέσετε το WDD90.

8. Περιμένετε μέχρι να προστεθεί το WDD90, και στη συνέχεια πατήστε "Ολοκλήρωση".

ΤΕΧΝΙΚΑ ΧΑΡΑΚΤΗΡΙΣΤΙΚΑ	WDD90
Μέγιστη επιφάνεια εργασίας	60 μ2
Συνιστώμενος χώρος εργασίας	2-40 μ2
Ροή αέρα "Χαμηλή"	90 m3/h
Ροή αέρα "Μεσαία"	145 m3/h
Ροή αέρα "Υψηλή"	180 m3/h
Χωρητικότητα στους 20°C & 60% RH (υγρασία)	8 λίτρα
Χωρητικότητα δεξαμενής νερού	2 λίτρα
Δυναμική στους 20°C & 60% RH (υγρασία)	610 watts (εκτύπωση)
Ηχοστάθμη	≤50 dB
Θερμοκρασία διαστήματος εργασίας	+1°C έως +37°C
Ταχύτητες ανεμιστήρα	3
Dims, MxΠxY	358*213*537
Βάρος	8,9 κιλά

Ενδέχεται να προκύψουν τεχνικές αλλαγές και βελτιώσεις. Όλες οι τιμές είναι κατά προσέγγιση και ενδέχεται να διαφέρουν ανάλογα με τις εξωτερικές συνθήκες, όπως η θερμοκρασία, ο αερισμός και η υγρασία.

Děkujeme za nákup a důvěru v Wood's. Prosim, přečtěte si níže uvedené pokyny pro používání a údržbu pro váš Wood's produkt.

WOOD'S WDD90

Wood's WDD90 je pohodlný a efektivní přenosný adsorpční odvlhčovač. Technika adsorpce umožňuje použití v chladnějších oblastech s velkou kapacitou. Během fungování odvlhčovače je teplý a suchý vzduch vyfukován přes vrchní část zařízení. Je vhodný pro sklepy, prádelny, letní chatky atp.

BEZPEČNOSTNÍ VAROVÁNÍ

Před použitím zařízení si přečtěte tato bezpečnostní varování:

- Toto zařízení není určeno používat osobám (dětmi) mladším 8 let, se sníženými fyzickými, smyslovými nebo duševními schopnostmi, nebo nedostatkem zkušeností a znalostí, pokud nejsou pod dozorem nebo nebyli poučeni ohledně použití zařízení osobou odpovědnou za jejich bezpečnost.
- Děti by měly být pod dozorem, aby se zajistilo, že si nebudou hrát se zařízením!
- Čištění a údržbu zařízení nesmí provádět děti bez dozoru.
- Všechny obaly uchovávejte mimo dosah dětí.
- Používejte pouze elektrické napájení 220-240 V. Jiné typy elektrického napájení mohou způsobit požár, zkrat na zařízení nebo zásah elektrickým proudem.
- Ovlhčovač vzduchu je určen pro vnitřní použití (v interiéru)
- Neobsluhujte zařízení mokřkýma rukama.
- Nestříkejte na zařízení vodu, spreje.
- Nepoužívejte zařízení v agresivním prostředí.
- Zařízení během provozu nezakrývejte.
- Zařízení nepřenášejte a nenaklánejte pokud je voda v nádrže.
- Před každou údržbou, čištěním nebo uskladněním vypněte a odpojte zařízení od zdroje napájení.
- Vždy dodržujte bezpečnou vzdálenost od vodních zdrojů.
- Nenechávejte stroj v blízkosti tepelných zařízení, hořlavých nebo nebezpečných věcí.
- Nestrkejte prsty ani jiné předměty do vstupu nebo výstupu vzduchu.
- Nestavte na zařízení ani si na něj nesedějte.
- Vodu z nádržky vždy vypusťte podle pokynů.
- Pokud je napájecí kabel poškozen, musí jej vyměnit kvalifikovaný personál.
- Spotřebič je určen pouze pro použití v interiérech.
- Zkontenzovaná voda není vhodná k pití ani zalévání.
- Pravidelně čistěte vzduchový filtr.
- Neprovádějte žádné opravy nebo úpravy na zařízení.
- Před každým použitím zkontrolujte zařízení, napájecí kabel.

INSTALACE A UMÍSTĚNÍ

- Ovlhčovač Wood's se snadno přenáší, ale pamatujte na následující:
- Ovlhčovač by neměl být umístěn v blízkosti radiátorů nebo jiných zdrojů tepla, nebo vystaven přímému slunečnímu záření, protože by se snížil jeho výkon.

- Udržujte minimální vzdálenost 25 cm od stěn a jiných překážek, abyste maximalizovali proudění vzduchu. Pro optimální výkon umístěte odvlhčovač do středu pokoje.

- Ujistěte se, že proud vzduchu ze vstupu a výstupu není zablokovan.

INSTALACE:

- Ovlhčovač položte na rovný, suchý a pevný podklad, nejlépe do středu místnosti.
- Zavřete všechna okna a dveře v místnosti, aby do místnosti neproudil vlhký venkovní vzduch.
- Připojte odvlhčovač ke správné uzemněné elektrické zásuvce.

PŘEHLED PRODUKTU (ODKAZ NA OBRÁZEK A, STRANA 3)

- Ovládací panel
- Vzduchová lamela
- Vývod vzduchu
- Držadlo (pravé)
- Nádržka na vodu
- Vstupní vzduchový filtr
- Napájecí kabel
- Odtoková hadice
- Držadlo (levé)

OVLÁDACÍ PANEL (ODKAZ NA OBRÁZEK B, STRANA 3)

- Tlačítko Zapnutí/Vypnutí**
Zapnutí / Vypnutí zařízení.
- Tlačítko SWING**
Zapnutí / Vypnutí funkce automatického pohybu lamely.
- Tlačítko FAN**
Nastavení rychlosti ventilátoru: 1 (nízká rychlost), 2 (střední rychlost), 3 (vysoká rychlost), A (automatická rychlost).
- Tlačítko IONIZER**
Zapnutí / Vypněte funkce ionizátor.
- Tlačítko TIMER**
Nastavení času automatického vypnutí zařízení
- Tlačítko HUMIDITY**
Nastavení vlhkosti: CO (kontinuální odvlhčovací), 40%, 45%, 50%, 55%, 60%, 65%, 70%, 75%, 80%.
- Indikátor zámku pro děti**
- Indikátor Časovač (h)**
- Indikátor Úroveň výkonu ventilátoru**
- Indikátor WiFi funkce**
- Indikátor ionizátoru**
- Vlhkost místnosti (%)**
- Indikátor plné nádrže na vodu**

POUŽÍVÁNÍ MODELU WDD90

ŘÍZENÍ HYGROSTATEM

Zařízení se zapne pouze tehdy, když okolní vlhkost překročí nastavenou hodnotu.

AUTOMATICKÝ RESTART

V případě výpadku napájení bude zařízení po obnovení napájení pokračovat ve svém provozu podle posledního nastavení.

NÁVOD K POUŽITÍ

- Spuštění odvlhčovače**
Stisknutím tlačítka POWER zapnete nebo vypnete zařízení.

2. Nastavení vlhkosti

Stisknutím tlačítka HUMIDITY si zvolte vámi požadovanou hodnotu vlhkosti.

Zařízení má 10 dostupných nastavení požadované vlhkosti: 40%, 45%, 50%, 55%, 60%, 65%, 70%, 75%, 80% a "kontinuální".

V režimu kontinuálního chodu bude zařízení pokračovat v provozu bez ohledu na dosaženou úroveň vlhkosti vzduchu.

3. Nastavení rychlosti ventilátoru

Stisknutím tlačítka FAN si zvolte rychlost ventilátoru.

WDD90 má 4 rychlosti ventilátoru:

- Nízká,
- Střední,
- Vysoká

(A) Automatická.

4. Nastavení časovače

Krátkým stisknutím tlačítka TIMER nastavte časovač pro automatické vypnutí. Vyberte hodnotu od 0 do 8 hodin.

Stisknutím a podržením tlačítka TIMER cca 3 sekundy zapnete nebo vypnete funkci Dětský zámek.

5. Úhel větrání (SWING)

Krátkým stisknutím tlačítka AIR ANGLE aktivujete automatické otevírání lamely, například při sušení oblečení nebo praní.

Stisknutím a podržením tlačítka AIR ANGLE na 3 sekundy aktivujete připojení WiFi.

6. Ionizátor

Stisknutím tlačítka ION aktivujete funkci ionizátor. Opětovný stlačení vypnete funkci ionizátor.

Ionizátor čistí vzduch od škodlivých částic současně s odvlhčováním zařízení.

POZNÁMKA! Po vypnutí ventilátor pokračuje v provozu asi po dobu 10 minut, aby se zabránilo vzniku plísni uvnitř zařízení.

7. Zapnutí/Vypnutí zvukového signálu tlačítek

Během provozu zařízení současným stisknutím tlačítek SWING a TIMER na 3 sekundy zapnete / vypnete zvukový signál tlačítek.

Zařízení stále vydává zvukový signál, jen když je vodní nádrže plná.

ODVOD VODY

Voda se sbírá ve vodní nádobě na boku zařízení. Když je vodní nádrž plná, zařízení se automaticky vypne. Zazní varovný signál a na displeji se rozsvítí světlo. Vyjměte vodní nádrž, vyprázdněte ji a znovu ji vložte.

PŘIPOJENÍ VODNÍ HADICE

Připojte dodanou hadici na zadní stranu odvlhčovače - tímto způsobem nemusíte pravidelně vyprazdňovat vodní nádrž. Vedením druhého konce hadice zajistíte odtok do odpadu. Ujistěte se, že voda může volně stékat dolů.

FILTR VZDUCHU

Filtr vzduchu brání vstupu prachu a nečistot do zařízení a prodlužuje jeho životnost.

ČIŠTĚNÍ FILTRU

- Vyjměte filtr ze zadní části jednotky.
- Filtr vyčistěte jemným čisticím prostředkem a teplou vodou. Před opětovným vložením nechte filtr úplně vyschnout. Filtr lze také vakuově vyčistit.
- Znovu vložte filtr.

ÚDRŽBA

- Jednotku a nádržku očistěte měkkým vlhkým hadříkem. Nepoužívejte rozpouštědla ani silné čisticí prostředky, protože by to mohlo poškodit povrch zařízení.

- Horní rošty lze vysávat nebo čistit štětcem.

SERVIS

Pokud je nutné zařízení odvlhčovače servisovat, obraťte se nejprve na svého místního prodejce. Pro všechny reklamace je vyžadován doklad o nákupu.

ZÁRUKY

Dvouletá záruka proti výrobním vadám. Všimněte si, že záruka je platná pouze při předložení dokladu o nákupu. Toto zařízení splňuje směrnice ES 76/889 + 82/499.

POZNÁMKA! Zaregistrujte svůj produkt na stránce warranty-woods.com a získáte prodlouženou záruku o 1 rok.

TIPY

Někdy může být užitečné použít ochranu proti mrazu nebo větrák s ohřívacem, abyste zajistili, že teplota nepoklesne pod +5 °C. I když WDD90 funguje při teplotách až do +1 °C, jeho kapacita se zvyšuje při vyšších teplotách, protože teplý vzduch nese více vody.

ŘEŠENÍ PROBLÉMŮ

POTÍŽ	PŘÍČINA	ŘEŠENÍ
Ovlhčovač nefunguje	Je připojen napájecí kabel?	Připojte jednotku k elektrické zásuvce
	Je pokojová teplota vyšší než 37 °C nebo nižší než 1 °C?	Zvyšte nebo snižte pokojovou teplotu
	Vnitřní teplota jednotky může být abnormálně vysoká	Odpojte jednotku a počkejte alespoň 10 minut, než ji restartujete
Jednotka se nespustí	Je filtr blokováno?	Vyčistěte filtr
	Je přívod nebo výstup vzduchu ucpaný?	Odstranění blokování
Bez přívodu vzduchu	Je filtr blokováno?	Vyčistěte filtr
Abnormální hluk	Je jednotka nakloněna?	Přesuňte jednotku na rovnou a pevnou zem
	Je filtr blokováno?	Vyčistěte filtr
Zvuk alarmu	Mohlo dojít k poruše jednotky	Kontaktujte prodejce
	Kbelík s vodou je plný	Vyprázdněte kbelík s vodou

Pokud máte problém s odvlhčovačem, přečtěte si průvodce odstraňováním problémů. Pokud nic z výše uvedeného nefunguje, obraťte se na svého prodejce a požádejte o opravu odvlhčovače.



Likvidace použitých elektrických a elektronických zařízení (platí v členských zemích EU a dalších evropských zemích se zavedeným systémem třídění odpadu). Vybrazžený symbol na produktu nebo na obalu znamená, že s produktem by se nemělo nakládat jako s domovním odpadem. Produkt odevzdejte na místo určené k recyklaci elektrických a elektronických zařízení. Správnou likvidaci produktu zabrání negativním vlivům na lidské zdraví a životní prostředí. Recyklace materiálů přispívá k ochraně přírodních zdrojů. Více informací o recyklaci tohoto produktu vám poskytne obecní úřad, organizace na zpracování domovního odpadu nebo prodejní místo, kde jste produkt koupili tento výrobek.

FUNKCE WI-FI

- Stáhněte si aplikaci Woods Connect z obchodu App Store nebo Google Play.

Wood's



- Zaregistrujte se a postupujte podle instrukcí. Přijměte všechny kroky. (Pozorně si přečtěte zásady ochrany osobních údajů a pokud souhlasíte s dohodami, klepněte na tlačítko souhlasu pro pokračování.)

- Otevřete aplikaci Woods Connect a na domovské obrazovce stiskněte tlačítko přidat zařízení.

- Pro vstup do párovacího režimu stiskněte a podržte tlačítko ÚHEL VĚTRÁNÍ/Wi-Fi asi po dobu 3 sekund, dokud ikona Wi-Fi na displeji rychle nesvítí.

- Když na obrazovce objevíte zařízení, stiskněte přidat.

- Vyplňte svá nastavení Wi-Fi a heslo.

- Stiskněte + pro přidání WDD90.

- Počkejte, až bude WDD90 přidán, a poté stiskněte hotovo.

TECHNICKÉ ÚDAJE	WDD90
Maximální pracovní plocha	60 m ²
Doporučený pracovní prostor	2-40 m ²
Průtok vzduchu "Nízká rychlost"	90 m ³ /h
Průtok vzduchu "Střední rychlost"	145 m ³ /h
Průtok vzduchu "Vysoká rychlost"	180 m ³ /h
Kapacita při 20 °C a 60% RH	8 litrů
Objem nádrže na vodu	2 litry
Výkon při 20°C a 60% relativní vlhkosti	610 W
Hladina akustického tlaku	≤50 dB
Teplota pracovního intervalu	+1°C až +37°C
Rychlost ventilátoru	4
Rozměry (DxŠxV)	358×213×537 mm
Hmotnost	8,9 kg

Může dojít k technickým změnám a vylepšením. Všechny hodnoty jsou přibližné a mohou se lišit v závislosti na vnějších okolnostech, jako je teplota, větrání a vlhkost.

Felhasználói kézikönyv

Köszönjük a vásárlást és a Wood's termékekbe vetett bizalmat. Kérjük, olvassa el az alábbi utasításokat a Wood's termékek használatával és karbantartásával kapcsolatban.

WOOD'S WDD90

A Wood's WDD90 egy kényelmes és hatékony hordozható adszorpciós páramentesítő. Az adszorpciós technika lehetővé teszi a hidegebb területeken történő használatot nagy teljesítménnyel. A páramentesítő működése során meleg és száraz levegő kerül kivezetésre a készülék tetején. Alkalmas pincékhez, mosóhelyiségekhez, nyaralókhöz stb.

BIZTONSÁGI FIGYELMEZTETÉSEK

Kérjük, olvassa el ezeket a biztonsági figyelmeztetéseket a készülék használata előtt:

- Tisztítás, tárolás vagy szűrőkarbantartás előtt húzza ki a készüléket az elektromos hálózatról.
- Mindig tartsa biztonságos távolságot a vízforrásoktól.
- Ne helyezze a gépet hőforrásokhoz, gyúlékony vagy veszélyes anyagok közelébe.
- Ne helyezze az ujjait vagy más tárgyakat a levegőbeömlőbe vagy a légkivezetőbe.
- Ne álljon a gépen.
- Mindig űrtse ki a vizet az utasítások szerint.
- Ha a tápkábel sérült, azt szakképzett személynek kell kicserélnie.

8. A készülék kizárólag beltéri használatra szolgál, ne használja fürdőszobákban és zuhanyzókban.

9. A készüléket ne használják olyan személyek (beleértve a gyermekeket) részlegesen korlátozott fizikai, érzékszervi vagy mentális képességekkel, tapasztalattal és ismeretekkel, hacsak felügyeletet vagy utasítást nem kapnak;

- a gyermekek felügyelete mellett tilos a készülékkel játszani;

- a készüléket 8 évesnél idősebb gyermekek és részlegesen korlátozott fizikai, érzékszervi vagy mentális képességekkel rendelkező személyek is használhatják, ha biztonságos használatra vonatkozó felügyeletet vagy utasítást kapnak, és megértik a járulékos veszélyeket;

- a gyermekeknek nem szabad játszaniuk a készülékkel;

- a tisztítást és a felhasználói karbantartást a gyermekek nem végezhetik felügyelet nélkül;

- Ha a tápkábel sérült, azt a gyártónak, szervizszolgáltatónak vagy hasonlóan képzett személynek kell kicserélnie a veszély elkerülése érdekében.

TELEPÍTÉS ÉS ELHELYEZÉS

A Wood's páramentesítők könnyen mozgathatók, de figyelembe kell venni a következőket.

- A páramentesítőt ne helyezze radiátorok vagy más hőforrások közelébe, és ne tegye ki közvetlen napfénynek, mert ez csökkentheti a teljesítményét.

- Tartsa legalább 25 cm távolságot a falaktól és más akadályoktól a légáramlás maximalizálása érdekében.

- Optimális teljesítmény érdekében helyezze a páramentesítőt a szoba közepére.

- Győződjön meg arról, hogy a be- és kifúvó nyílások légáramlása nem akadályozott.

TELEPÍTÉS:

1. Helyezze a páramentesítőt sík és szilárd talajra, lehetőleg a szoba közepére.

2. Zárja be az összes ablakot és szellőzőket a helyiségben annak érdekében, hogy megakadályozza a nedves kültéri levegő beáramlását a szobába.

3. Csatlakoztassa a páramentesítőt földelt aljzathoz.

TERMÉK ÁTTEKINTÉSE (LÁSD AZ A KÉPET, 3. OLDAL)

- Kezelőpanel
- Légszűrő
- Légszűrő
- Fogantyú (jobb)
- Víztartály
- Légszűrő
- Tápkábel
- Vízcső
- Fogantyú (bal)

KEZELŐPANEL (LÁSD A B KÉPET, 3. OLDAL)

1. **Be-/kikapcsoló gomb**
A készülék be- és kikapcsolása.

2. **SWING gomb**
Az oszcillációs funkció be- és kikapcsolása.

3. **FAN gomb**
Nyomja meg ismételten az 1 (alacsony sebesség), 2 (közepes sebesség), 3 (magas sebesség), A (automatikus sebesség) közötti váltáshoz.

4. **IONIZER gomb**
Nyomja meg a gombot az ionizátor bekapcsolásához.

5. **IDŐZÍTŐ gomb**
Válassza ki az automatikus kikapcsolás időzítő funkcióját 0-8 óra között.

6. **PÁRATARTALOM gomb**
Nyomja meg ismételten a páratartalom beállításához a folyamatos páramentesítés (CO), 40%, 45%, 50%, 55%, 60%, 65%, 70%, 75%, 80% között. Kijelző (7., 8., 9., 10., 11., 12., 13. pont fölött)

7. **Gyermekzár jelző**
(A gyermekzár be- és kikapcsolásához nyomja meg az IDŐZÍTŐ gombot kb. 3 másodpercig)

8. **Időzítő (óra)**

9. **Sebesség teljesítményszint**

10. **WiFi funkció (lásd 12. pont)**

11. **Ionizátor jelző**

12. **Szobapáratartalom (%)**

13. **Víztartály telítettség jelző**

WDD90 HASZNÁLATA

PÁRATARTALOM-SZABÁLYOZÁS

A készülék csak akkor működik, ha a környezeti páratartalom meghaladja az Ön által beállított értéket.

AUTOMATIKUS ÚJRAINDÍTÁS

Áramkimaradás esetén a készülék folytatja a működést az utolsó beállítások szerint, amint visszatér az áramellátás.

HASZNÁLATI UTASÍTÁSOK

1. **A páramentesítő indítása**
Nyomja meg a BE-/KIKAPCSOLÓ gombot a készülék be- és kikapcsolásához.

2. **Páratartalom beállítás**
A készüléknek 10 elérhető páratartalom beállítása van: 40%, 45%, 50%, 55%, 60%, 65%, 70%, 75%, 80% és "folyamatos". A folyamatos üzemmódban a készülék továbbra is működik, még akkor is, ha elérték a környezeti páratartalom szintjét.

3. **Ventilátor sebességének beállítása**
A WDD90-nek 4 ventilátor sebessége van: (1) Alacsony, (2) Közepes, (3) Magas és (A) Automatikus. Nyomja meg a SEBESSÉG gombot a ventilátor sebességének kiválasztásához.

4. **Időzítő beállítás**
Röviden nyomja meg az IDŐZÍTŐ gombot az automatikus kikapcsolási idő beállításához. Válasszon 0, 1, 2, 3, 4, 5, 6, 7, 8 óra között. Kb. 3 másodpercig nyomja meg a gyermekzár funkció be- vagy kikapcsolásához.

5. **Légszög (OSZCILLÁCIÓ)**
Röviden nyomja meg a LÉGSZÖG gombot annak érdekében, hogy az átvezetőrács kinyíljon, például ruhaszárítás vagy mosás közben. Kb. 3 másodpercig nyomva tartva aktiválhatja a WiFi kapcsolatot.

6. **Ionizátor**
Nyomja meg az ION gombot az ionizátor aktiválásához. Az ionizátor egyszerre tisztítja a levegőt a káros részecskéktől, miközben a készülék páramentesít.

FIGYELEM! A kikapcsolást követően a ventilátor továbbra is kb. 10 percig működik annak érdekében, hogy megakadályozza a penész kialakulását a készülék belsejében.

7. **Gombjelzések BE-/KIKAPCSOLÁSA**
Amikor a készülék be van kapcsolva, nyomja meg a LÉGSZÖG és IDŐZÍTŐ gombot kb. 3 másodpercig annak érdekében, hogy be- vagy kikapcsolja a gombjelzéseket. A készülék továbbra is hangjelzést ad, ha a víztartály tele van.

VÍZELVEZETÉS

A víz a készülék oldalán található víztartályba gyűlik össze. Amikor a víztartály megtelik, a készülék automatikusan kikapcsol. Egy riasztás hangzik, és egy lámpa világít a kijelzőn. Vegye ki a víztartályt, űrtse ki, majd helyezze vissza.

VÍZCSATLAKOZÁS

Csatlakoztassa a mellékelt tömlőt a páramentesítő hátuljához - így nem kell kiüríteni a víztartályt. Vezesse a másik végét egy lefolyóhoz. Győződjön meg róla, hogy a víz le tud folyni lefelé.

LEVEGŐSZŰRŐ

A levegőszűrő megakadályozza a por és a szennyeződés bejutását a gépbe, meghosszabbítve ezzel az élettartamát.

SZŰRŐTISZTÍTÁS

1. Vegye ki a szűrőt a készülék hátuljából.

2. Tisztítsa meg a szűrőt puha tisztítószerrel és meleg vízzel. Hagyja, hogy a szűrő teljesen megszáradjon, mielőtt visszahelyezné. A szűrőt lehet porszívózni is.

3. Helyezze vissza a szűrőt.

KARBANTARTÁS

- Tisztítsa meg a készüléket puha nedves ruhával. Ne használjon oldószereket vagy erős tisztítószereket, mert ezek megsérthetik a készülék felületét.

- A felső rácsokat porszívóval lehet tisztítani.

SZERVIZ

Ha a páramentesítőnek szervizre van szüksége, először lépjen kapcsolatba a helyi kiskereskedőjével. Minden garanciális igényhez szükséges a vásárlási bizonylat bemutatása.

GARANCIA

Két év garancia a gyártási hibákra. Kérjük, vegye figyelembe, hogy a garancia csak a vásárlási nyugta bemutatása esetén érvényes. Ez a készülék megfelel az EK 76/889 + 82/499 irányelveknek.

FIGYELEM! Regisztrálja termékét a warranty-woods.com oldalon, hogy 1 év kiterjesztett garanciát kapjon.

TIPP

Néha hasznos lehet fagyvédelmet vagy hőlégfúvót használni annak érdekében, hogy a hőmérséklet ne essen 5°C alá. Bár a WDD90 működik akár +1°C-os hőmérsékleten is, a kapacitása magasabb hőmérsékleteken növekszik, mivel a meleg levegő több vizet hordoz.

A maximális páramentesítő teljesítmény elérésé érdekében ajánlott minimalizálni a külső és a

PROBLÉMA MEGOLDÁS

BAJ	OK	MEGOLDÁS
A párátlanító nem működik	Csatlakoztatva van a tápkábel? A szobahőmérséklet 37 ° C felett vagy 1 ° C alatt van? Az egységek belső hőmérséklete rendellenesen magas lehet	Csatlakoztassa a készüléket egy konnektorhoz Növelje vagy csökkentse a szobahőmérsékletet Húzza ki az egységet a konnektorból, és várjon legalább 10 percet, mielőtt újraindítaná
Az egység nem indul el	Le van tiltva a szűrő? Elakadt a levegő bemenete vagy kimenete?	Tisztítsa meg a szűrőt Szüntesse meg az eltömődést
Nincs légbevezető	Le van tiltva a szűrő?	Tisztítsa meg a szűrőt
Rendellenes zaj	Ferde az egység? Le van tiltva a szűrő?	Mozgassa az egységet sík és szilárd talajra Tisztítsa meg a szűrőt
Riasztás megszólalása	Lehet, hogy az egység hibásan működik A vödör tele van	Kapcsolatfelvétel a kereskedővel Űrtse ki a vödör

Ha problémája van a párátlanítóval, tekintse meg a hibaelhárítási útmutatót. Ha a fentiek egyike sem működik, vegye fel a kapcsolatot kereskedőjével a párátlanító szervizelése érdekében.



Az elektromos termékek élettartamára vonatkozó európai uniós előírások (WEEE) szerint: Az Európai Parlament és a Tanács 2002/96 / EK irányelvének értelmében ez a termék nem helyezhető közönséges háztartási hulladékba. Amikor a terméken vagy a használati útmutatóban áthúzott vonalakkal jelölt kukázásák jelölés jelenik meg, az azt jelzi, hogy a terméket a használati idő végén külön kell gyűjteni és újra kell hasznosítani. Ez csökkenti a kémiai anyagok környezetre gyakorolt hatását és elősegíti az újrahaznosítást. Amikor a termék használatát befejezte, kérjük, lépjen kapcsolatba az eladóval vagy a települési önkormányzattal, hogy információt kapjon a termék újrahaznosításával kapcsolatban.

Felhasználói kézikönyv

gombra a folytatáshoz.)

3. Nyissa meg a Woods Connect alkalmazást, és a kezdőképernyőn nyomja meg az eszköz hozzáadása gombot.

4. A párosítási módba lépéshez tartsa lenyomva a LÉGSZÖG/WiFi gombot 3 másodpercig, hogy lássa, hogy a WiFi ikon a kijelzőn gyorsan villog.

5. Amikor felfedezi az eszközt a képernyőn, nyomja meg a hozzáadás gombot.

6. Töltse ki a WiFi beállításokat és a jelszót.

7. Nyomja meg a + gombot a WDD90 hozzáadásához.

8. Várjon, amíg hozzáadódik a WDD90, majd nyomja meg a kész gombot.

WiFi-FUNKCIÓ

1. Töltse le a Woods Connect alkalmazást az App Store-ból vagy a Google Play Áruházból.



2. Regisztráljon és kövesse az utasításokat. Fogadja el az összes lépést. (Olvassa el figyelmesen az Adatvédelmi irányelveket, és ha elfogadja a feltételeket, koppintson az Elfogadás



MŰSZAKI ADATOK	WDD90
Maximális munkaterület	60 m2
Ajánlott munkaterület	2-40 m2
Légáramlás "Alacsony"	90 m3/h
Légáramlás "Közepes"	145 m3/h
"Magas" légáramlás	180 m3/h
Kapacitás 20°C-on és 60% relatív páratartalom mellett	8 liter
Víztartály kapacitása	2 liter
Teljesítmény 20°C-on és 60% relatív páratartalom mellett	610 watt (nyomtatás)
Zajszint	≤50 dB
Munkaintervallum hőmérséklete	+1°C és +37°C között
Ventilátor sebessége	3
Halványs, HxSzxM	358*213*537
Súly	8,9 kg
Technikai változások és fejlesztések fordulhatnak elő. Minden érték hozzávetőleges, és a külső körülményektől, például a hőmérséklettől, a szellőztéstől és a páratartalomtól függően változhat.	



Register and find the latest updated user manual, usage advice, updated brochures, troubleshooting, and service information at **woods.se**

CUSTOMER CARE AND SERVICE

Always use original spare parts. When contacting our authorized service centre, ensure that you have the following data available: Model number, receipt, and serial number.

Warning / Caution-Safety information. General information and tips.
Environmental information. Subject to change without notice.

Wood's[®]

Wood's is marketed and distributed by:
Woods Production Sweden AB Maskingatan 2-4, 441 27 Alingsås, Sweden
info@woods.se +46 (0)31 761 36 10 **woods.se**