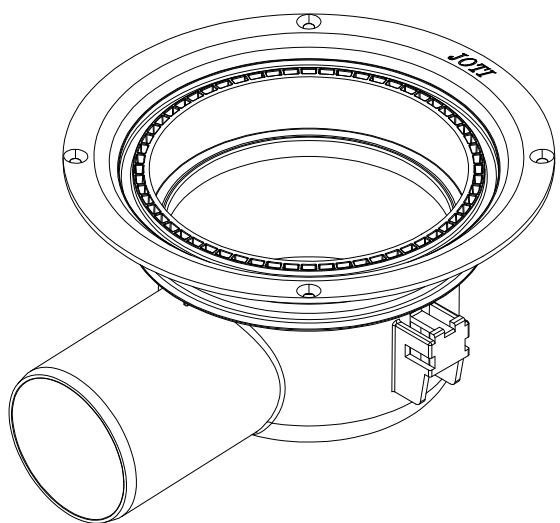
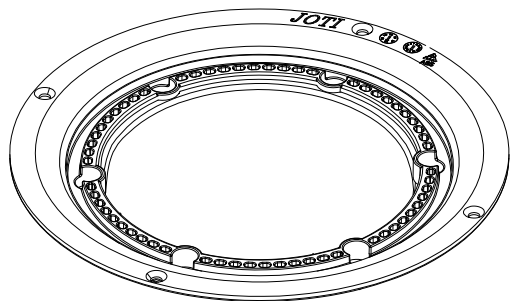
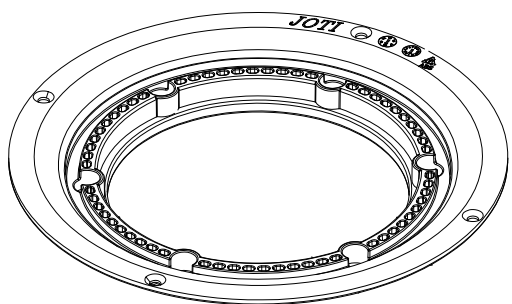
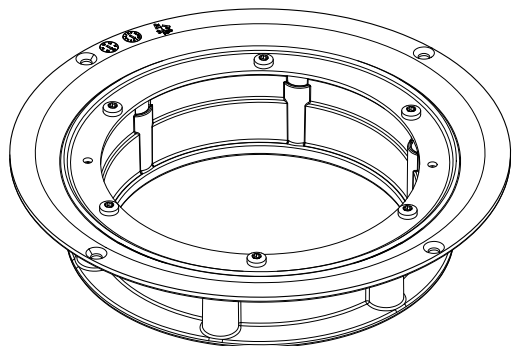


Monteringsanvisning for forhøyning type FHP 13, 25 og 37

340 14 57	FHP	Forhøyning	13 mm
340 14 58	FHP	Forhøyning	25 mm
340 14 59	FHP	Forhøyning	37 mm

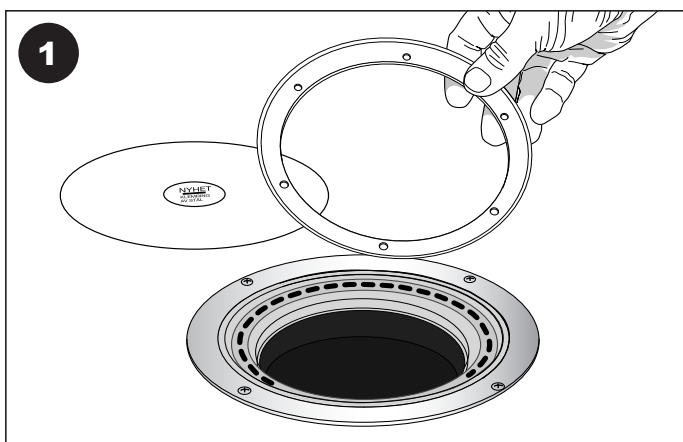
Forhøyningene passer til følgende sluk:

NRF nr.	Type	Utløp [Ø mm]	Utløp vinkel	Høyde [mm]
340 13 89	M50L	50	Side	59
340 13 91	M40L	40	Side	59
340 13 93	M50H	50	Side	80
340 13 94	M50H	50	Side	80
340 14 97	K75L	75	bunn	284
340 14 37	K75	75	bunn	201
340 13 39	K75	75	skrå 45°	170
340 14 41	K50	50	side	120
340 14 42	K75	75	side	120
340 14 43	KU75	75	bunn	201
340 14 45	KU75	75	skrå 45°	170
340 14 46	KU50	50	side	120
340 14 47	KU75	75	side	120
340 14 48	A75	75	bunn	240
340 14 51	A75	75	skrå 45°	200
340 14 52	A75	75	side	154
340 14 53	AU75	75	bunn	240
340 14 55	AU75	75	skrå 45°	200
340 14 56	AU75	75	side	154

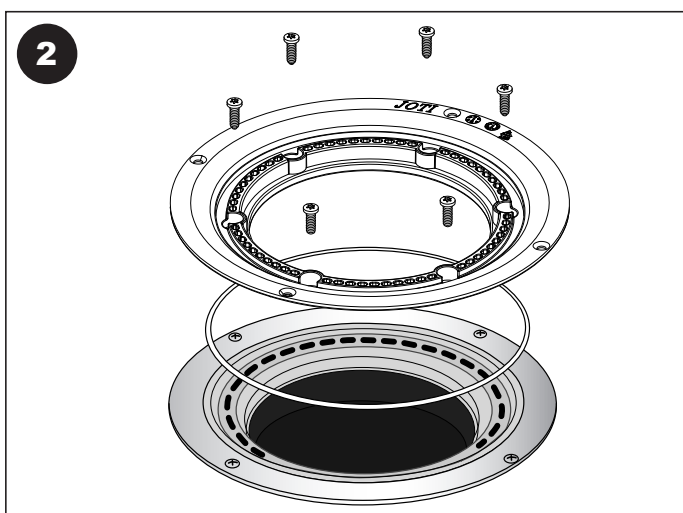


Monteringsanvisning for forhøyning type FHP 13, 25 og 37

For montasje med membran over påstøp



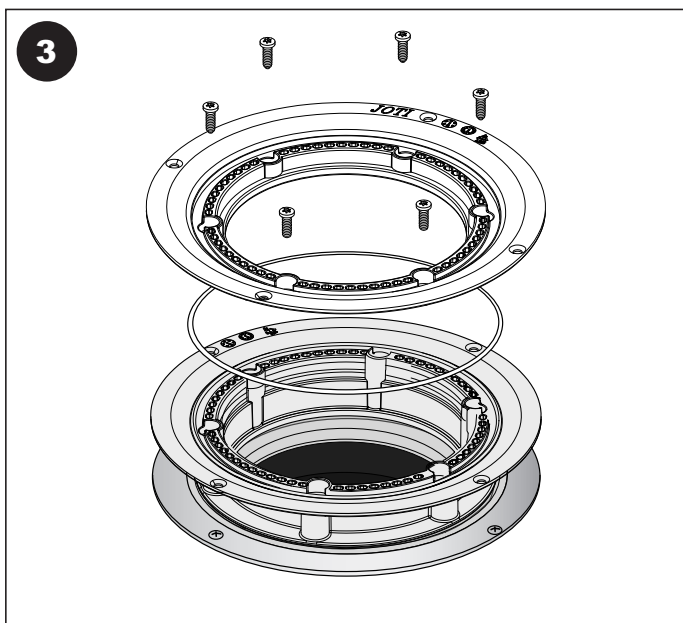
Lokket og klemringen fjernes fra sluket.



Velg mellom 3 forhøyninger. (13, 25, 37 mm.)

Forhøyningen skrues ned i gulvsluket med medfølgende skruer.

Sjekk at O-ringene ligger i rett spor og den er hel. NB! Eventuell skadet O-ring må skiftes.



Ved behov for mer enn 37 mm forhøyning kan 2 eller flere forhøyninger kombineres.

Skru da fast den første forhøyningen i sluket og deretter den neste over.

Sjekk at O-ringene ligger i rett spor og den er hel. NB! Eventuell skadet O-ring må skiftes.

Monter O-ring og klemring fra sluket på topp. Sett på beskyttelseslokk før påstøp.

Bruk håndverktøy!

