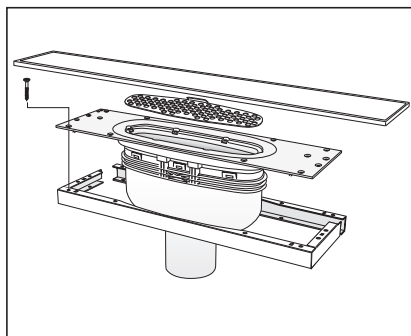


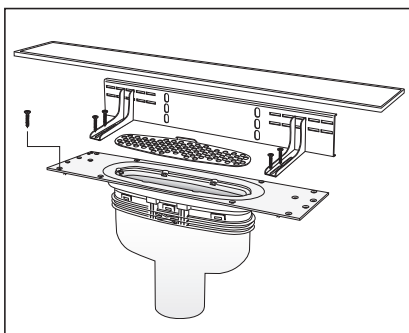
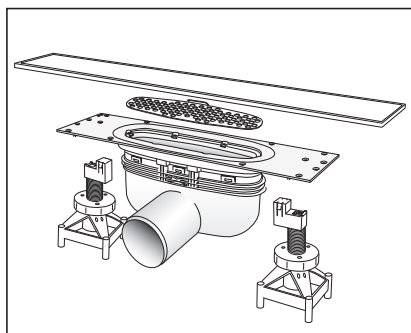
Monteringsanvisninger for Purus Line designsluk med renne TWIST



For trebjelkelagsgulv med påstøp og smøremembran på topp

Frittstående eller montering mot vegg.

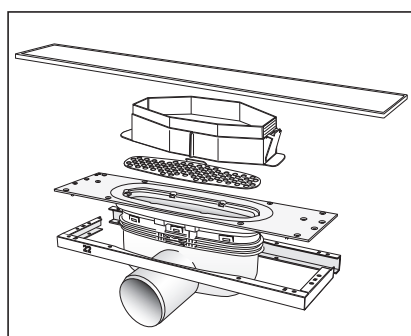
Side 2-7



For helstøpt gulv med smøremembran på topp

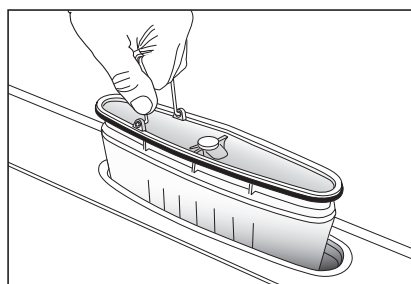
Frittstående eller montering mot vegg.

Side 8-13



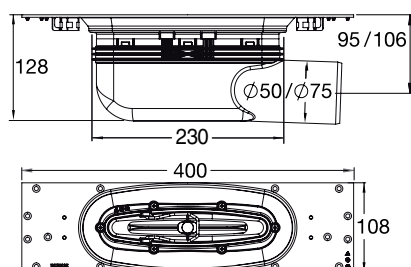
For trebjelkelagsgulv med påstøp og underliggende banemembran.

Side 14-17



Inspeksjon og renhold

Side 17



Måltegninger

Side 18

Monteringsanvisning Purus Line

Rev: April 2015

For trebjelkelagsgulv med påstøp og smøremembran på topp.

Esken inneholder:

- 1 Slukdel med klemring.
- 2 Rustfri ramme/rist.
- 3 Monteringsrammer for trebjelkelag (H: 22) som gir 0 mm påstøpshøyde. Se alt. tilbehør!
- 4 Treskruer (12 stk.)
- 5 Rustfri hårsil.
- 6 Støtteben for innstøping (2 stk.). (ikke på tegningen).

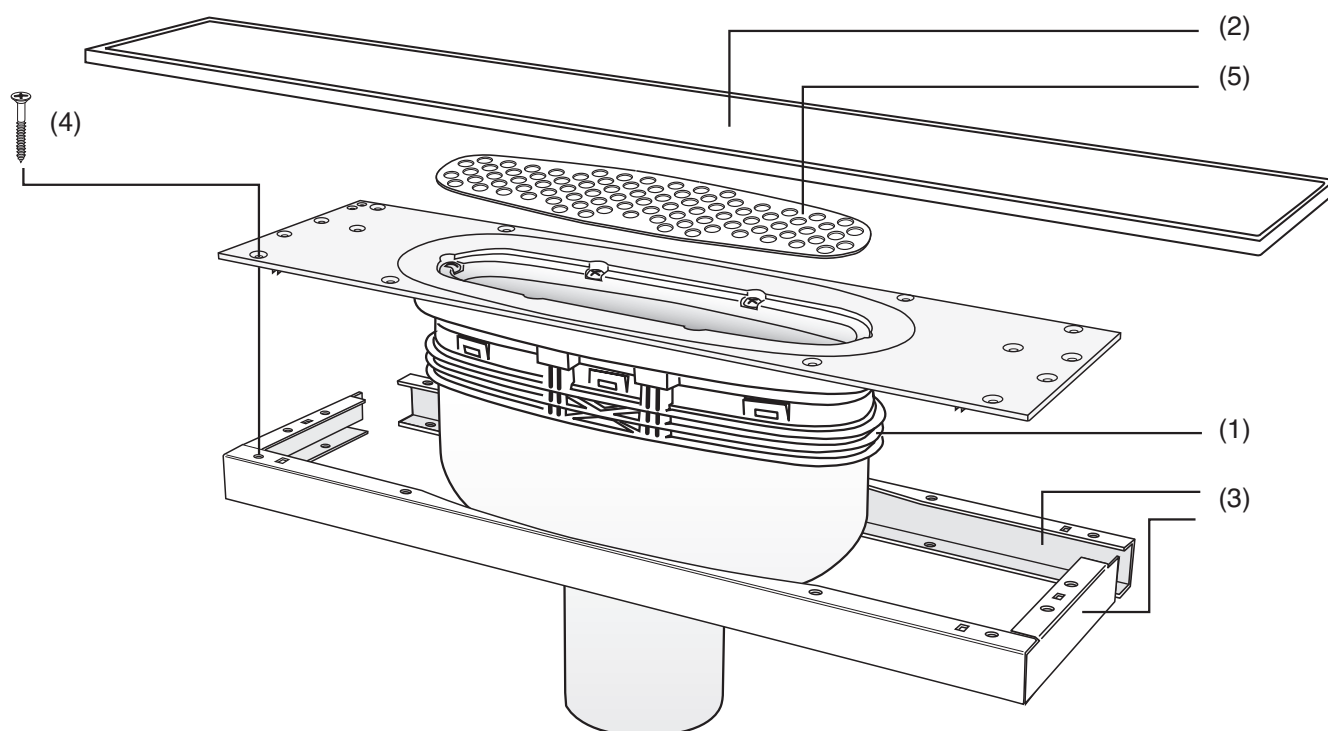
Tilvalg:

- NRF 340 19 12 - Mont. ramme H 35 (gir 13 mm påstøp)
- NRF 340 19 14 - Mont. ramme H 47 (gir 25 mm påstøp)

OBS!

Les monteringsanvisningen nøye. Dette produktet bør kun installeres av en autorisert håndtverker.

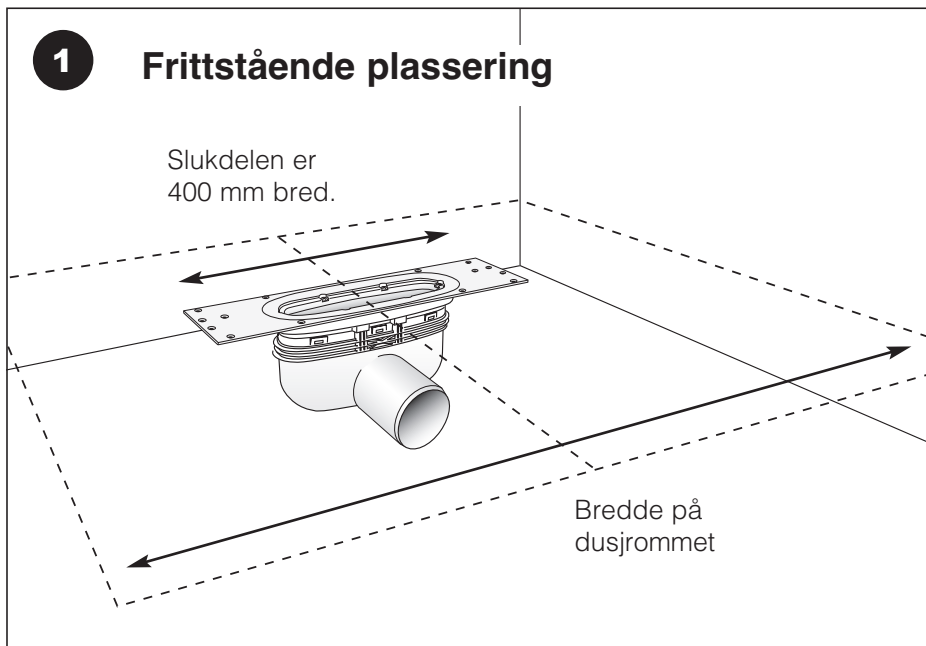
For å kunne opprettholde en kontinuerlig produktutvikling forbeholder Purus Joti seg retten å endre tekniske spesifikasjoner uten forvarsel.



PURUS

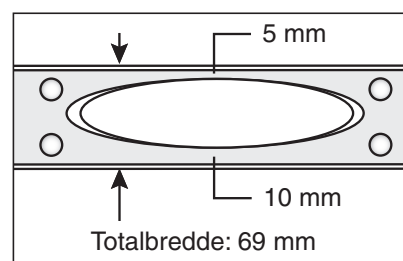
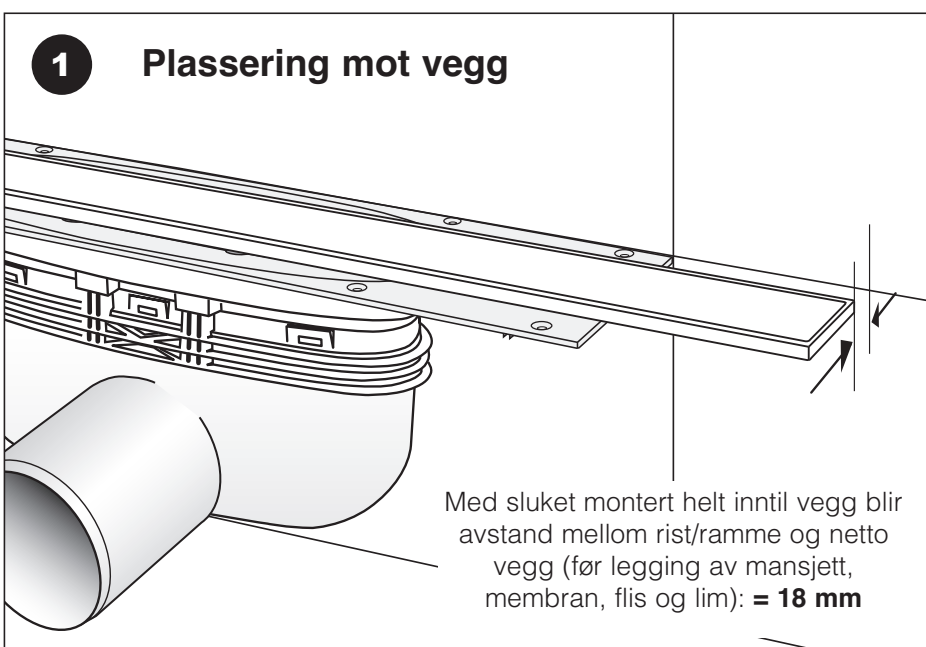
Purus Joti AS, Glynitveien 21, 1400 Ski. Postadresse: Postboks 157, 1401 Ski
Tlf. 23 03 76 50 – Fax: 23 03 76 51 – E-post: joti@joti.no – www.purus.no

JOTI[®]



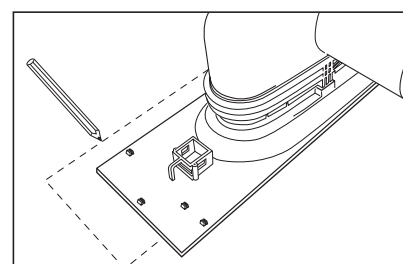
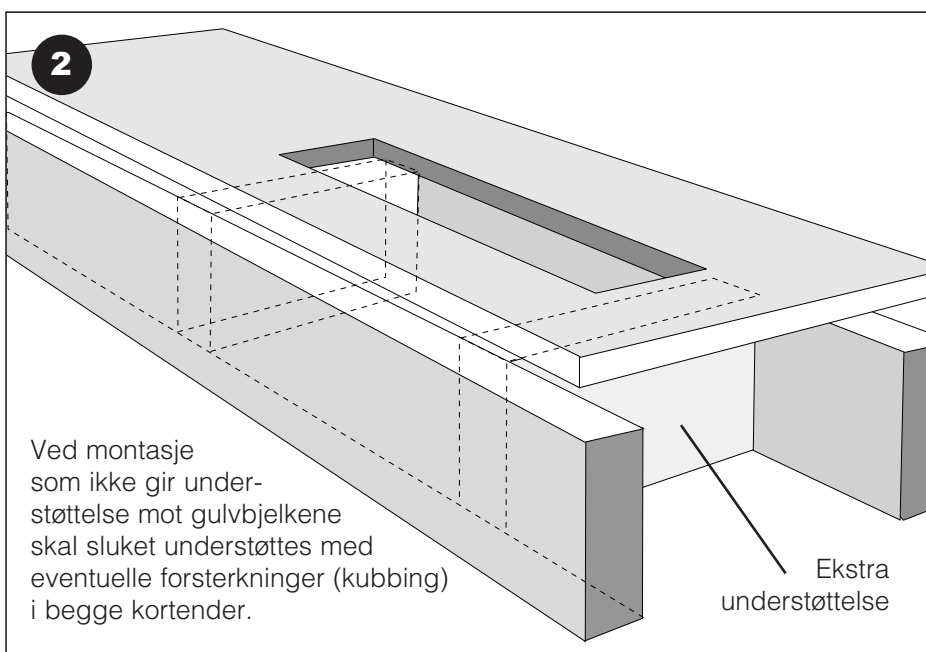
Gjør plass for sluket på ønsket sted.

Sluket må plasseres sentrert i forhold til planlagt plassering av renne.

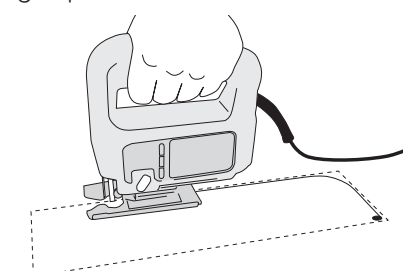


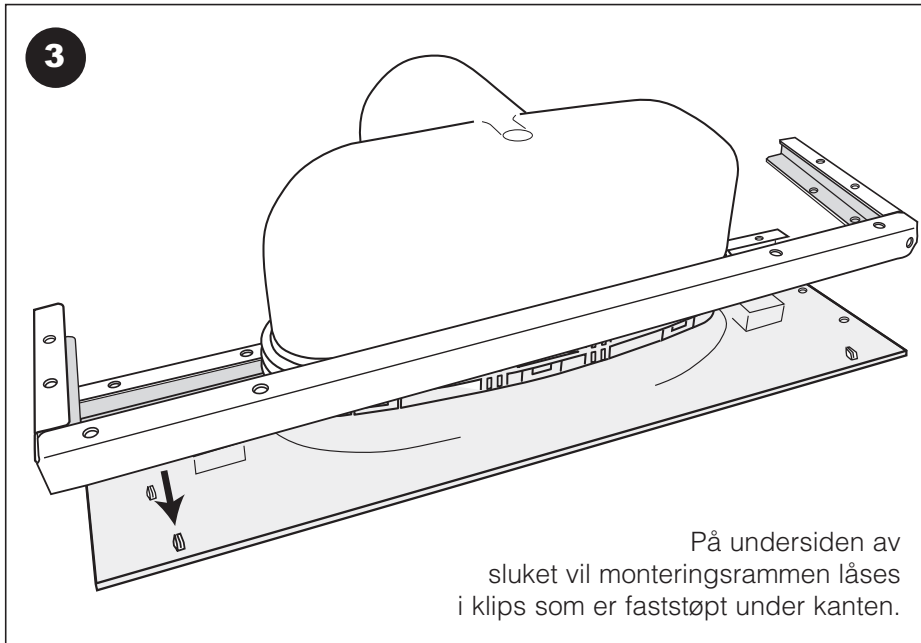
OBS: Legg merke til at åpningen i rennen ikke er plassert i senter sideveis.

18 mm er det nærmeste rist/ramme kommer vegg med mulighet for å få opp vannlåsen!

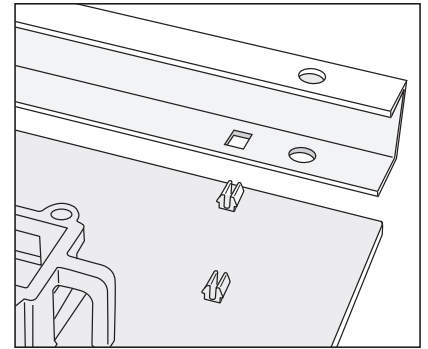


Åpningen for slukdelen sages i gulvplaten.





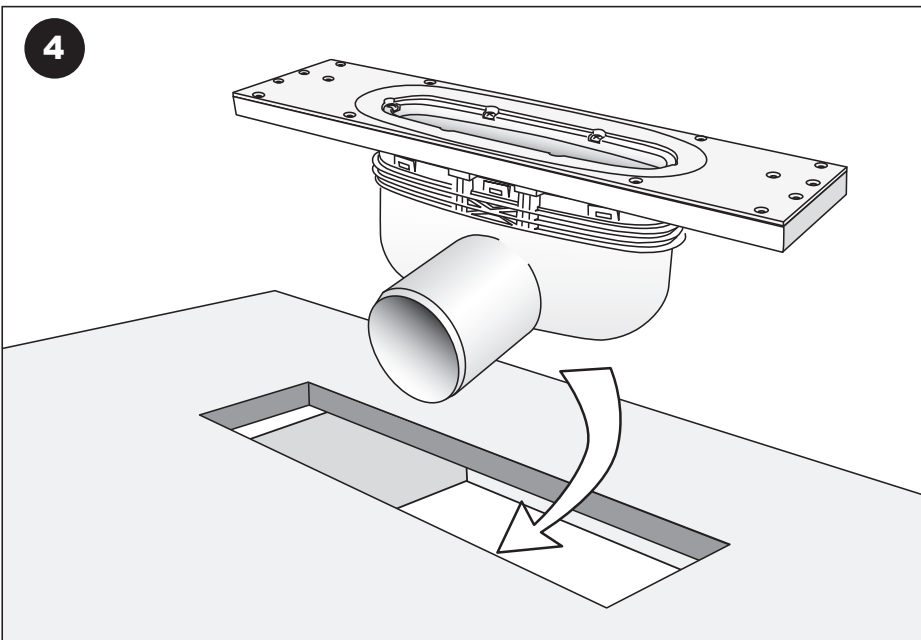
På undersiden av sluket vil monteringsrammen låses i klips som er faststøpt under kanten.



Velg den rammen som gir ønsket påstøpshøyde!

Ved 22 mm gulvspanplate gir:
 - Mont. ramme 35 = 13 mm
 - Mont. ramme 47 = 25 mm

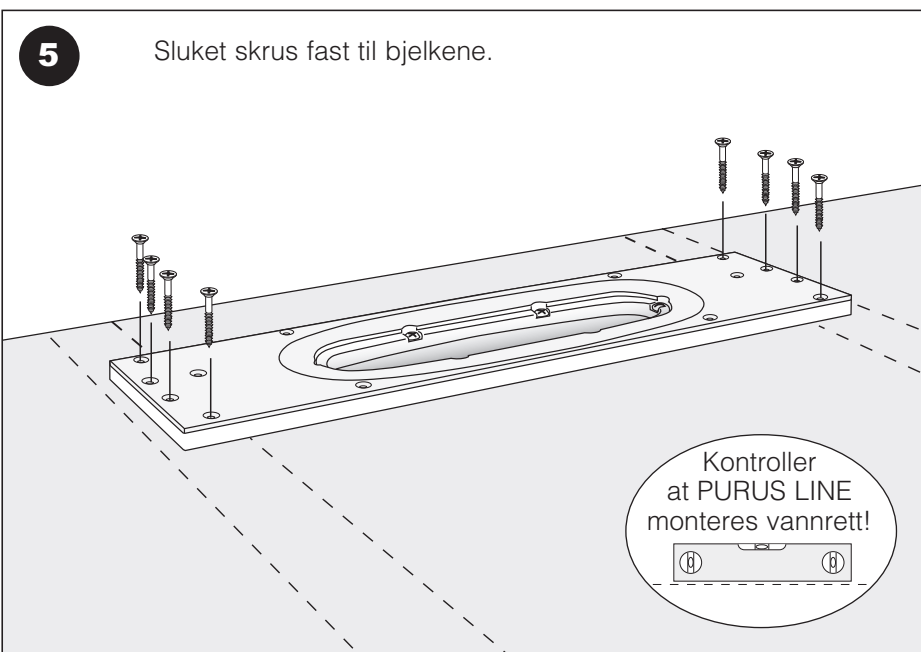
Trykk på plass den todelte monteringsrennen.



Andre påstøpshøyder

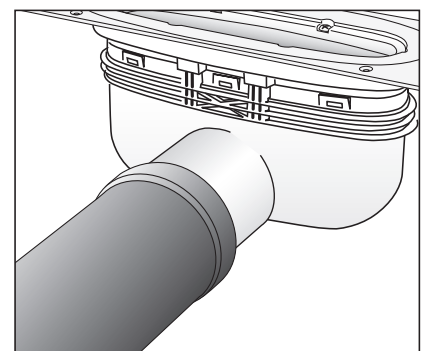
Om andre påstøpshøyder ønskes, kan det oppnås ved bruk av flere monteringsrammer over hverandre eller ved oppføring med egne «distanseklosser».

Når de nødvendige støttebjelker er på plass, monteres sluket ved å vippe ned i åpningen.

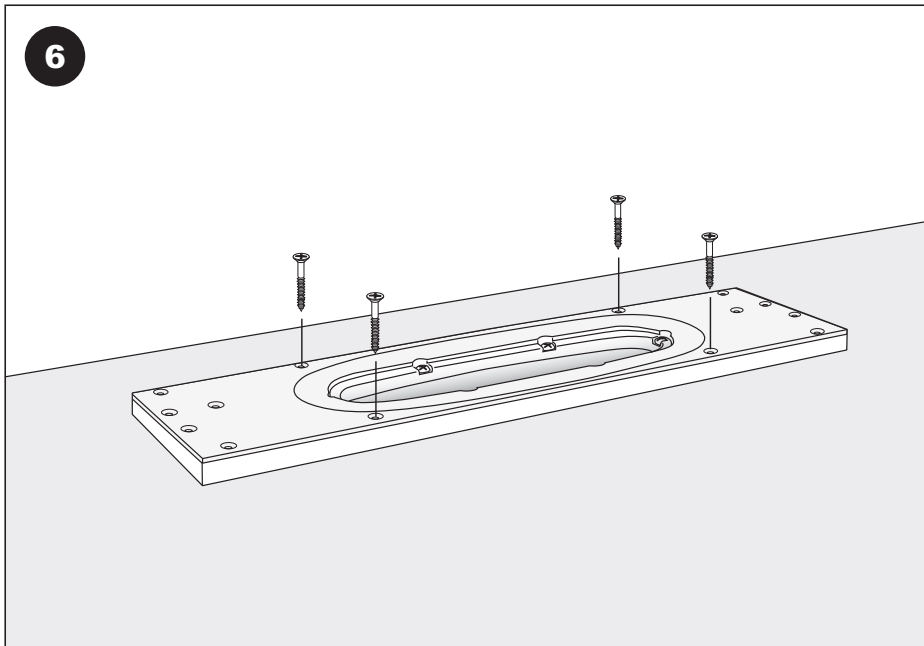


Sluket skrues fast til bjelkene.

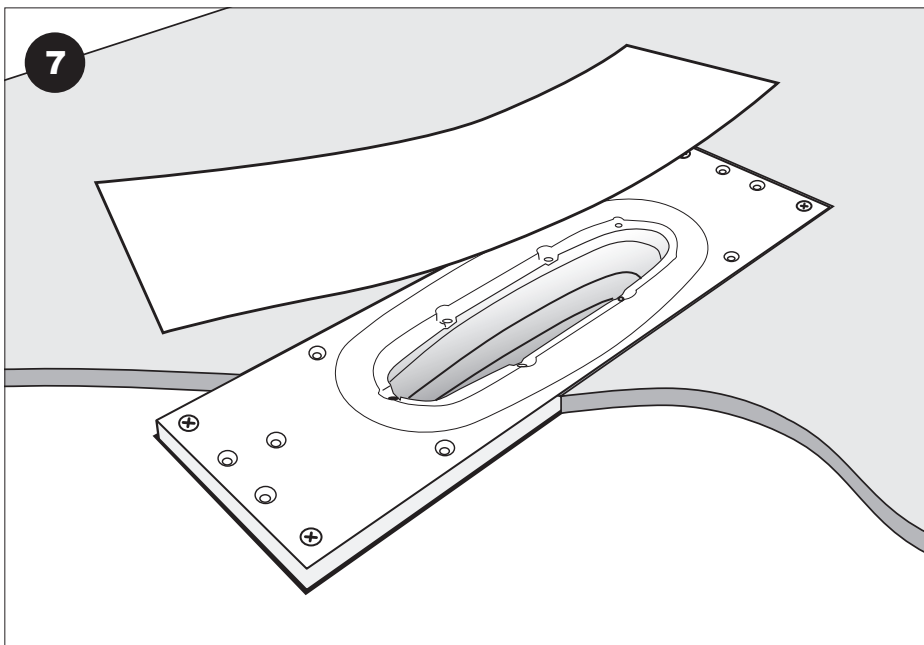
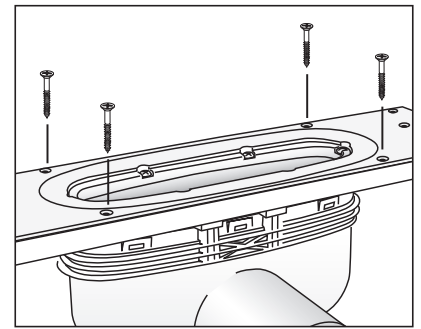
Kontroller at PURUS LINE monteres vannrett!



Koble til avløpsledningen.

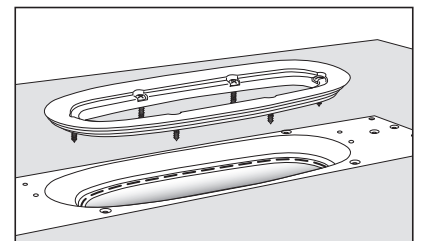


Skru fast sluket til monteringsrammen for å oppnå maksimal stivhet.

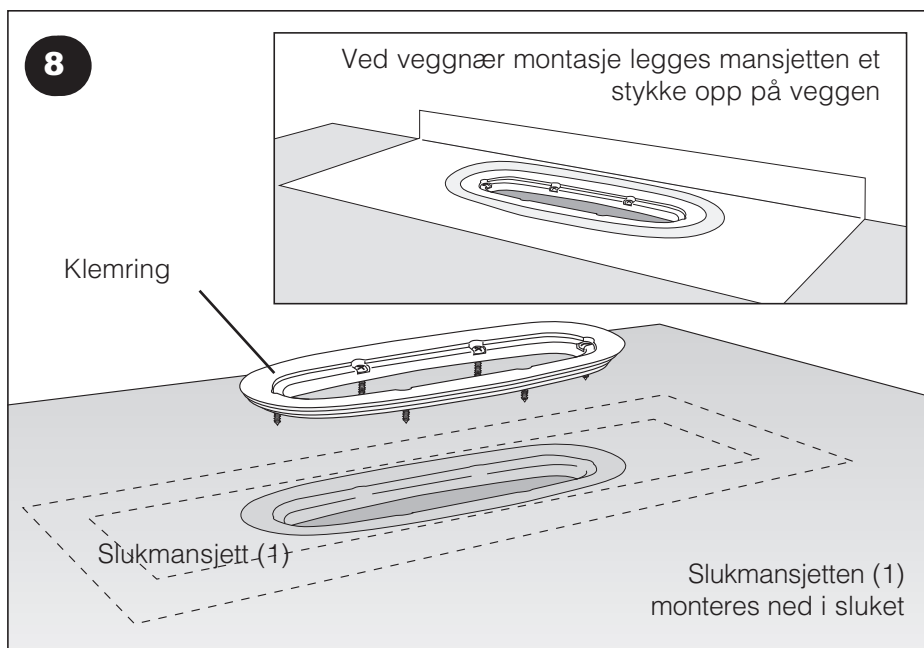


Påstøpen legges!
OBS: Se punkt 13 vedr. fall!

Påse at sluket er dekket med medfølgende plast mens påstøp utføres.

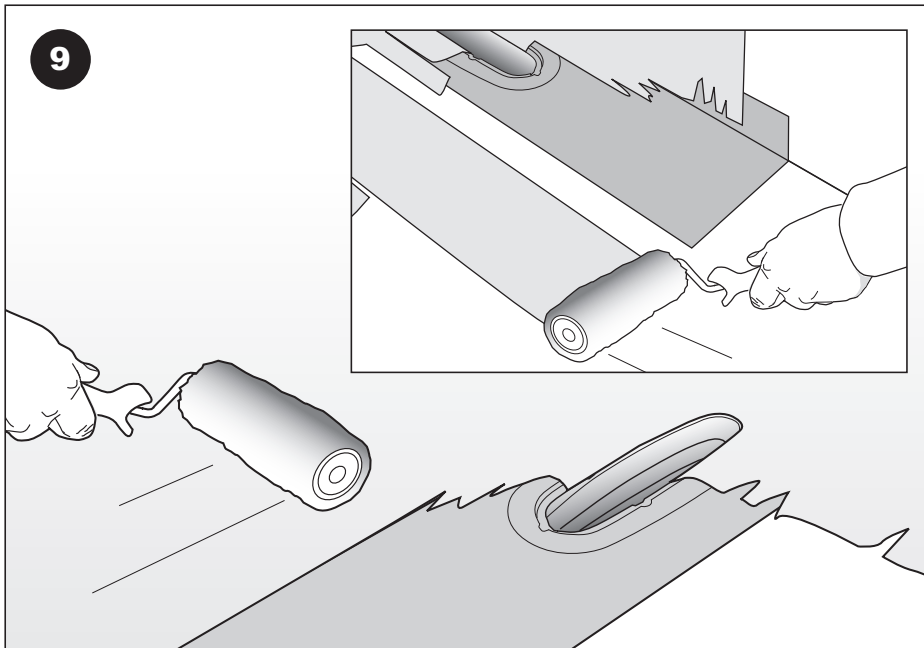


Når støpen er herdet, skru opp de 6 skruene som holder klemringen. Løft klemringen opp fra sluket.



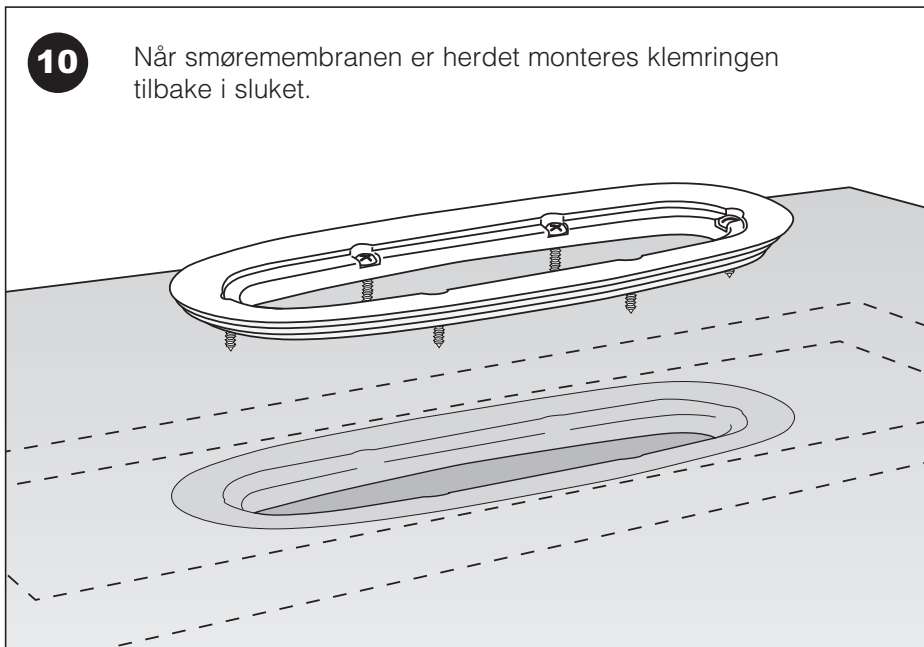
Slukmansjett monteres og klemmes ned i slukåpningen slik at den kommer under klemringen.

(slukmansjett leveres av membranleggeren).

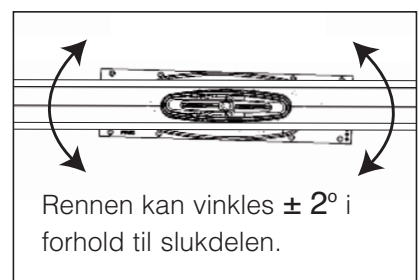
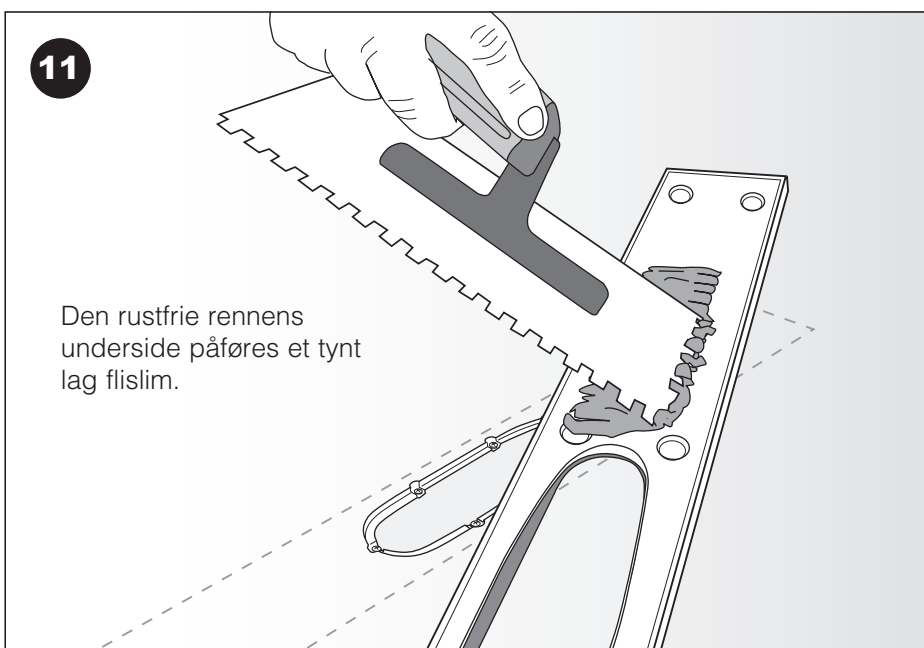


Membran påføres etter membranleverandørens anvisninger.

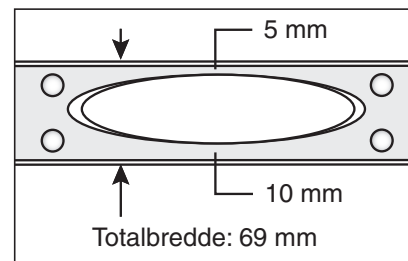
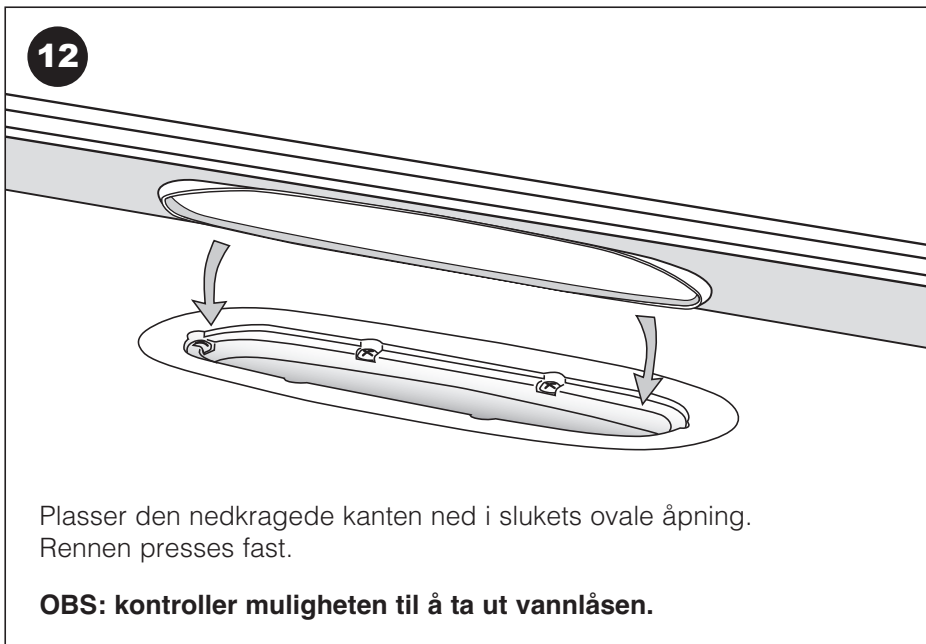
OBS: Smøremembranen må påføres ned i slukåpningen slik at den går ned under klemringen.



Bruk håndverktøy!

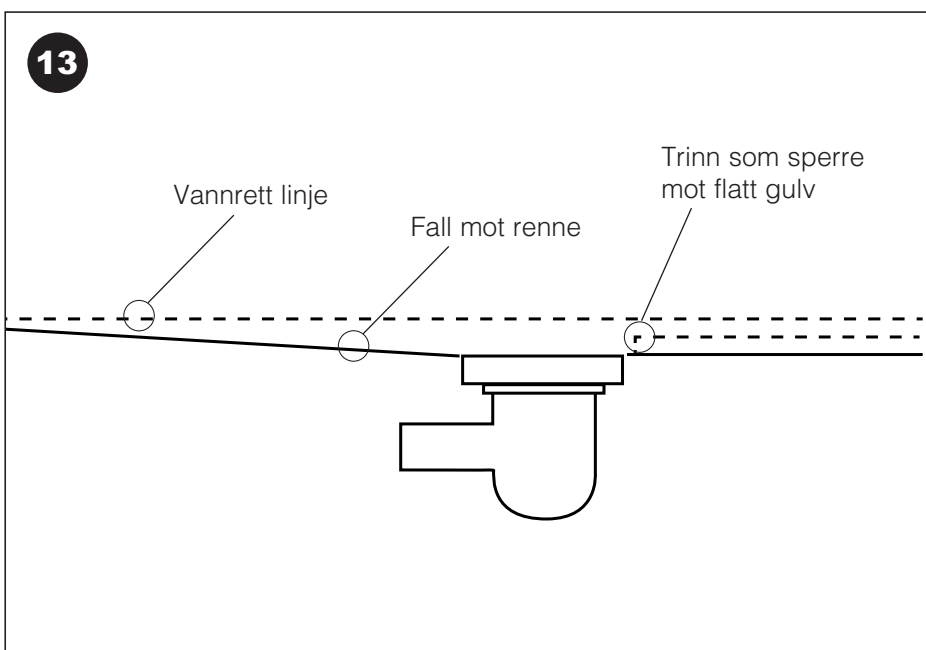


Når membranen er herdet og installasjonen er testet for tetthet, monteres rennen.



OBS: Legg merke til at åpningen i rennen ikke er plassert i senter sideveis.

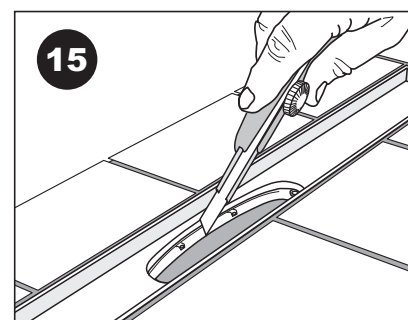
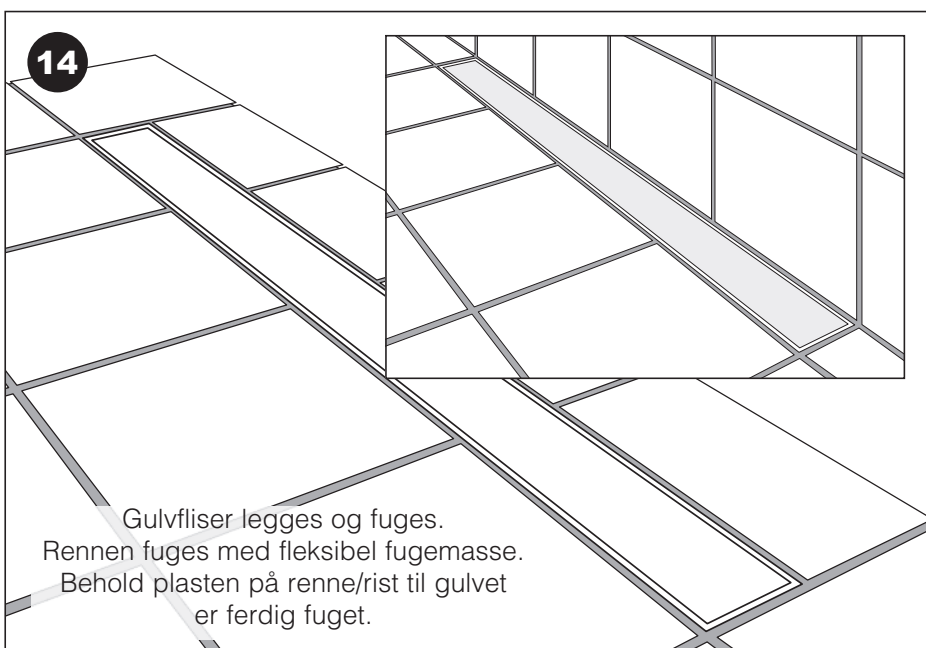
For å komme så nær vegg som mulig med rist/ramme, legg den bredeste siden mot veggen!



OBS:

Hvis rennen monteres som sperrerenne med fall mot risten fra kun én side kan dette resultere i at vannet vil flyte over risten og ut på det flate gulvet.

Hvis ikke motfall ønskes kan dette løses ved at det lages et "trinn" som stopper vannet.



Ta bort risten. Slukmansjetten som fortsatt dekker åpningen nede i sluket renskjæres langs ovalens innerkant med en skarp kniv.

Kontroller renskjæringen ved å demontere/montere vannlåsen.

Monteringsanvisning Purus Line

Rev: April 2015

For helstøpt gulv med smøremembran på topp.

Esken inneholder:

- 1 Slukdel med klemring.
- 2 Rustfri ramme/rist
- 3 Støtteben for innstøping (2 stk.).
- 4 Rustfri hårsil.
- 5 Monteringsrammer for trebjelkelag (H: 22 mm). (ikke på tegningen).
- 6 Treskruer (12 stk.), ikke nødvendige på denne installasjonen.

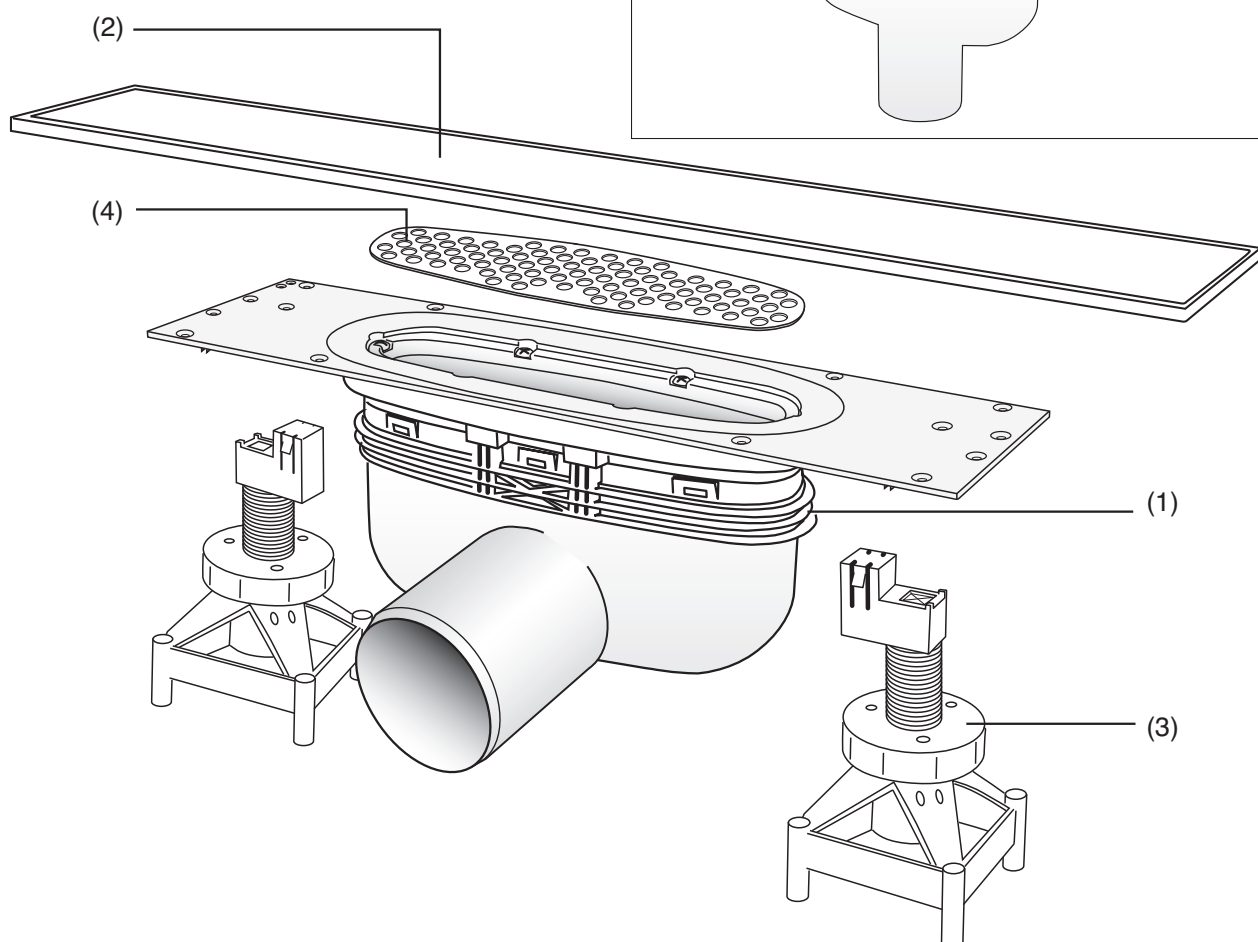
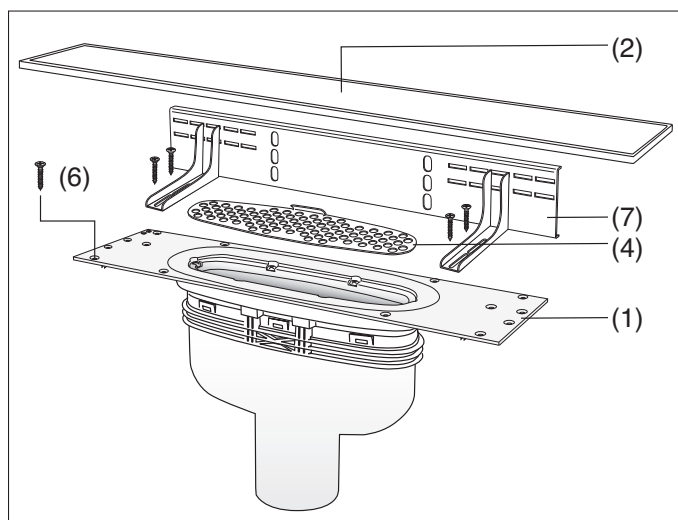
Tilvalg :

7. Veggbrakett montasjesett NRF 340 19 23 benyttes ved vegg nær plassering.

OBS!

Les monteringsanvisningen nøye. Dette produktet bør kun installeres av en autorisert håndtverker.

For å kunne opprettholde en kontinuerlig produktutvikling forbeholder Purus Joti seg retten å endre tekniske spesifikasjoner uten forvarsel.

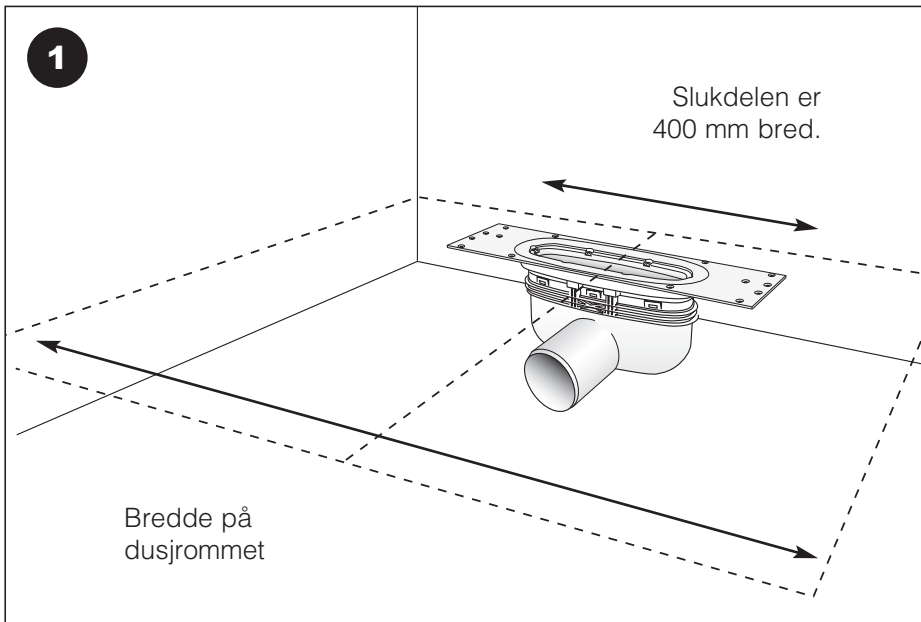


PURUS

Purus Joti AS, Glynitveien 21, 1400 Ski. Postadresse: Postboks 157, 1401 Ski
Tlf. 23 03 76 50 – Fax: 23 03 76 51 – E-post: joti@joti.no – www.purus.no

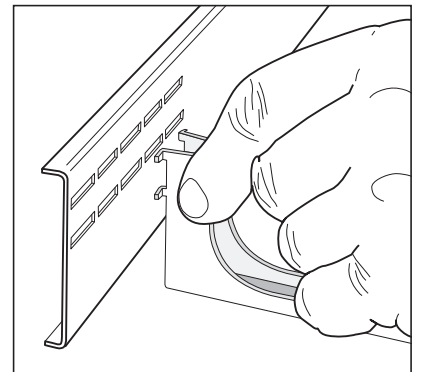
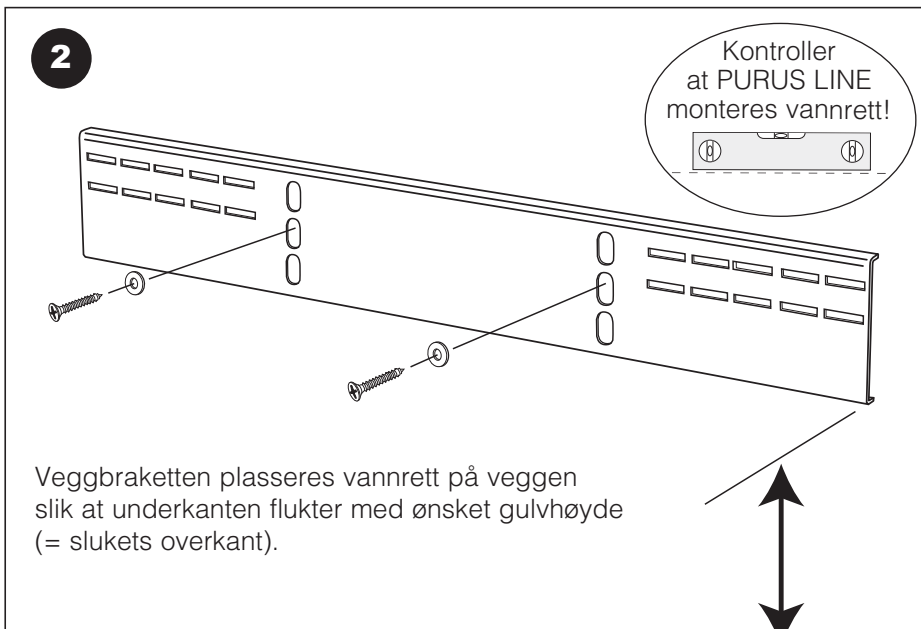
JOTI[®]

Montering mot vegg

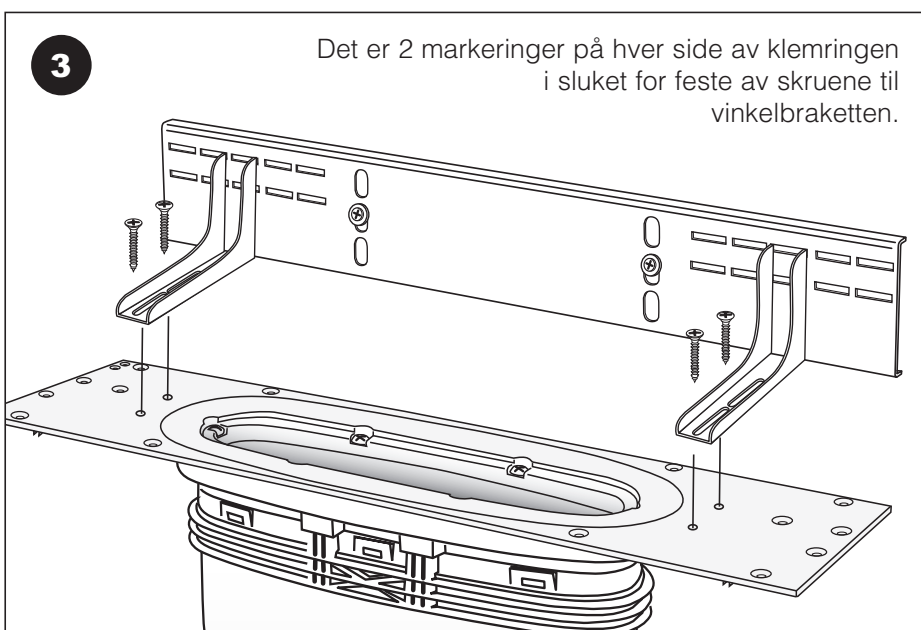


Gjør plass for sluket på ønsket sted.

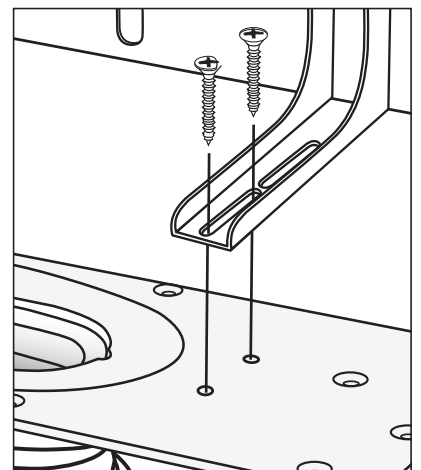
Sluket må plasseres sentrert i forhold til planlagt plassering av renne.



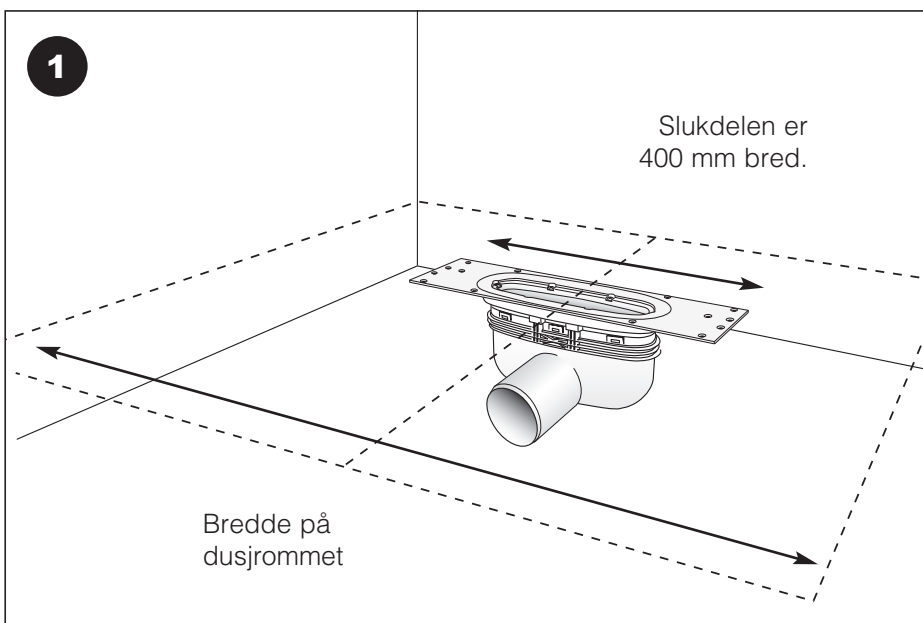
Vinklene festes til veggskinnen ved at man klemmer kantene sammen og plasserer taggene i ønsket åpning. Taggene går ut og låser seg til skinnen når man slipper taket.



Ved å skru i det ytre sporet i vinkelbraketten får man avstand +- 50 mm fra vegg.

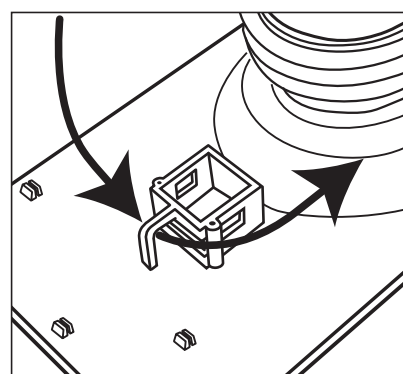
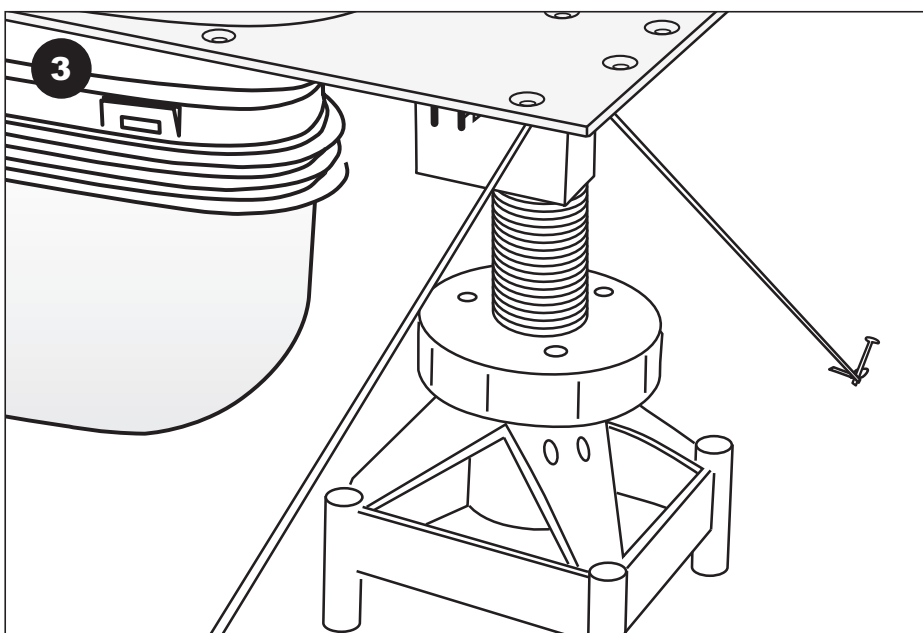
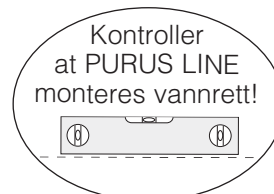
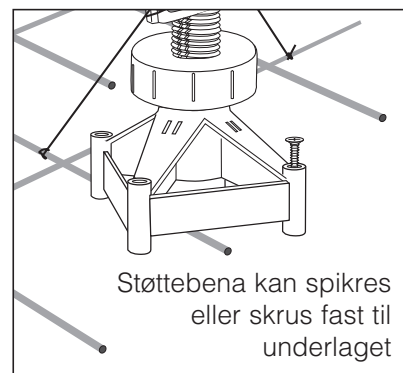
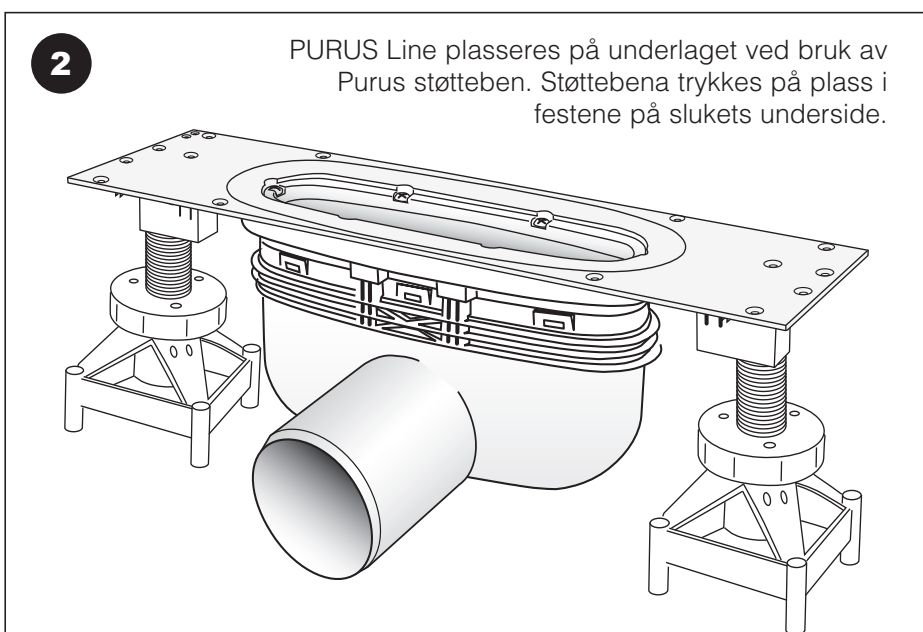


Frittstående plassering



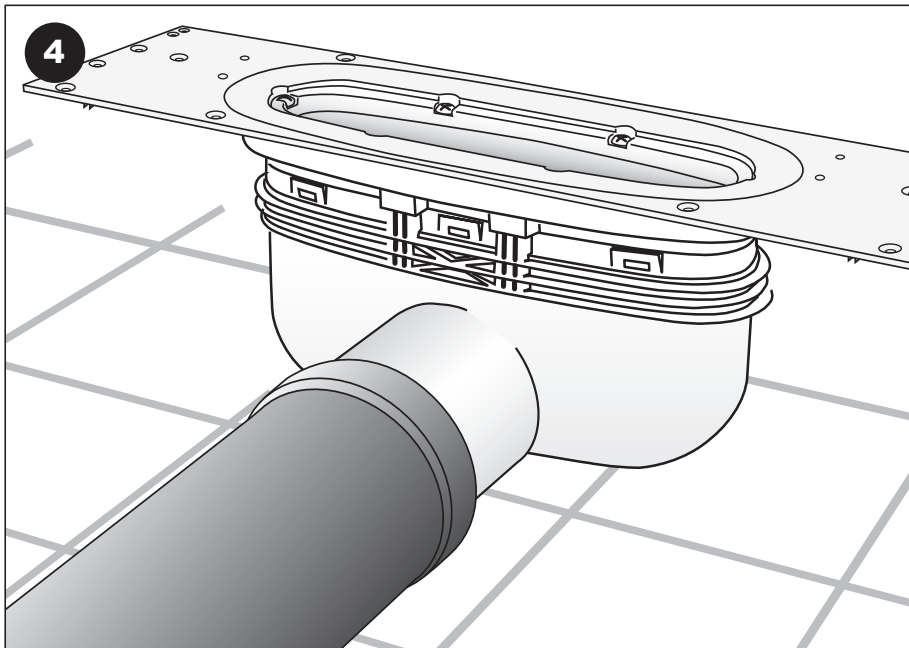
Gjør plass for sluket på ønsket sted.

Sluket må plasseres sentrert i forhold til planlagt plassering av renne.



Forankre sluket til armeringen med ståltråd gjennom øyet på siden av festet for støttebena.

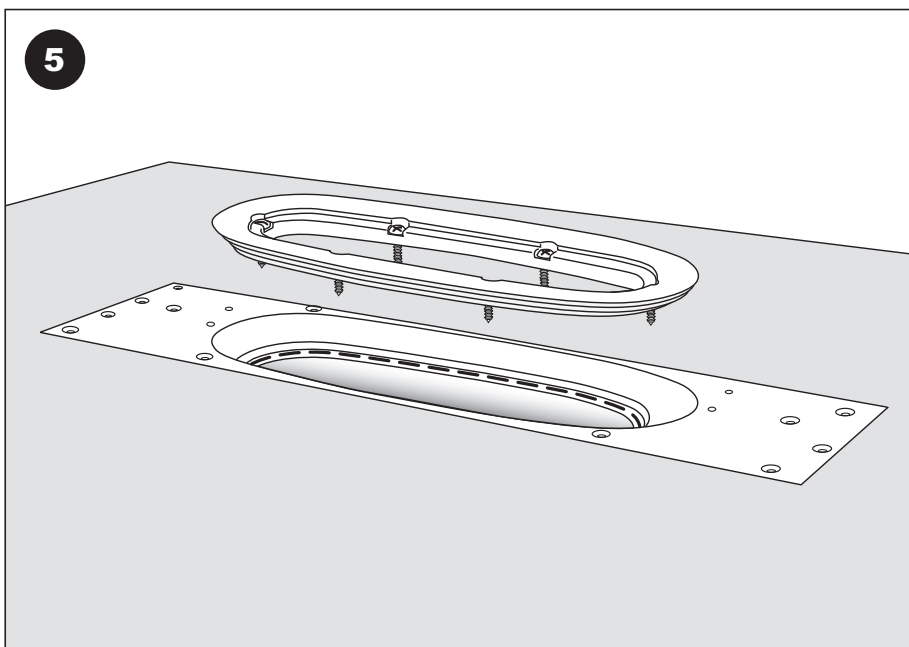
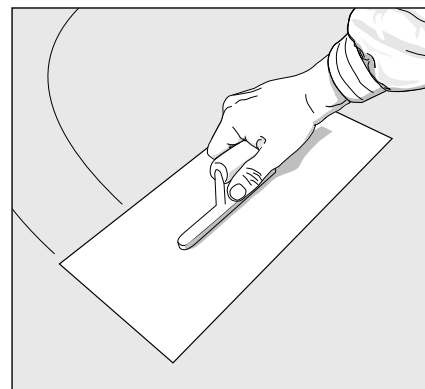
Gulvet er klart til å støpes. Pass på at slukets åpning er dekket med plast så det ikke kommer betong ned i vannlåsen.



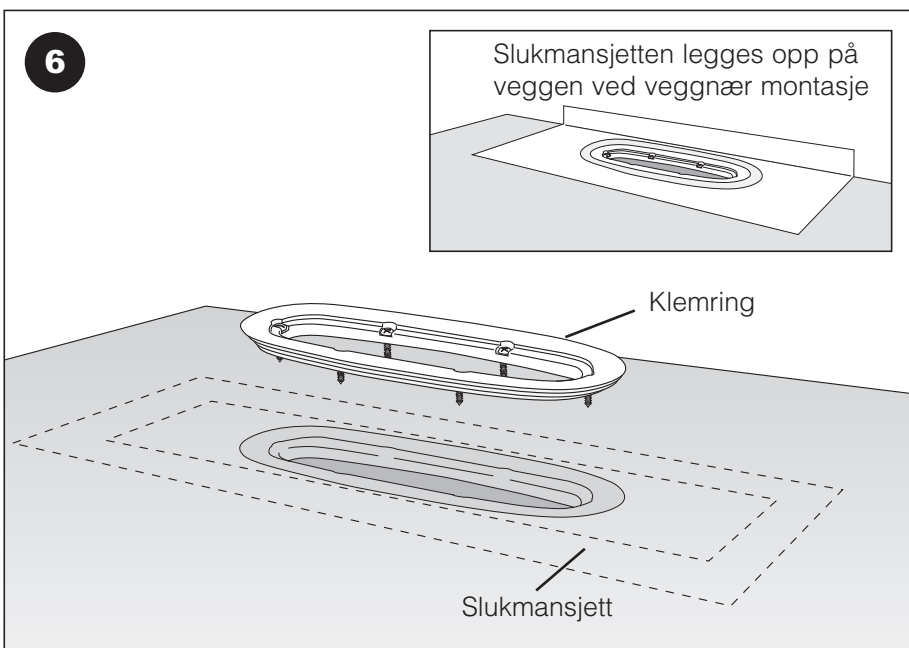
Overkant sluk = ferdig støpt gulv.

Koble til avløpet.

Gulvet støpes!



Når betongen er herdet, skru løs de 6 skruene og løft klemringen opp fra sluket.



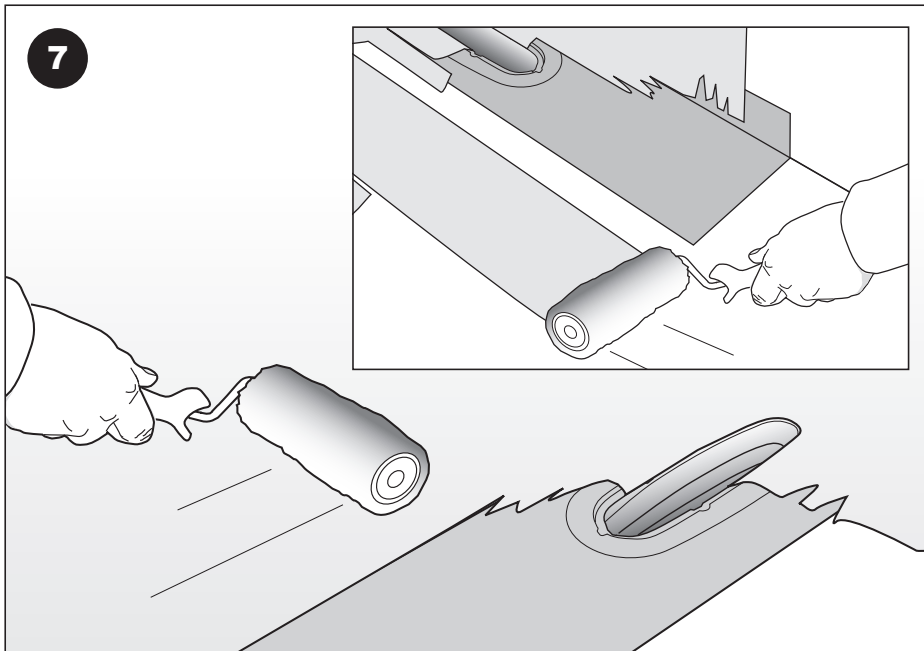
Slukmansjettens legges opp på vegg ved vegg nær montasje

Slukmansjett monteres og klemmes ned i slukåpningen slik at den kommer under klemringen.

(slukmansjett leveres av membranleggeren).

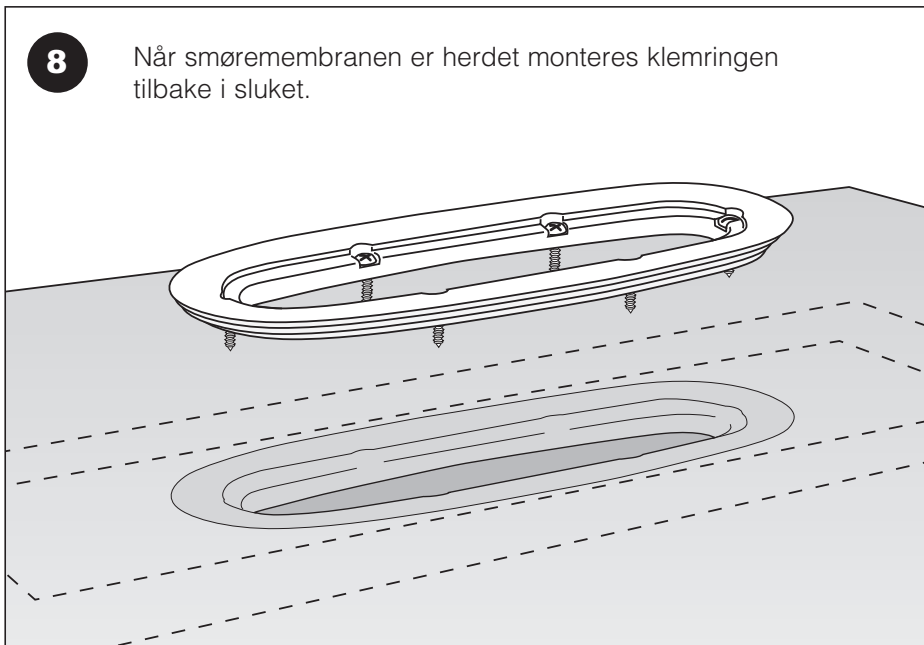


Bruk håndverktøy!

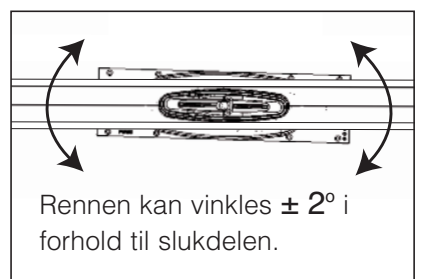
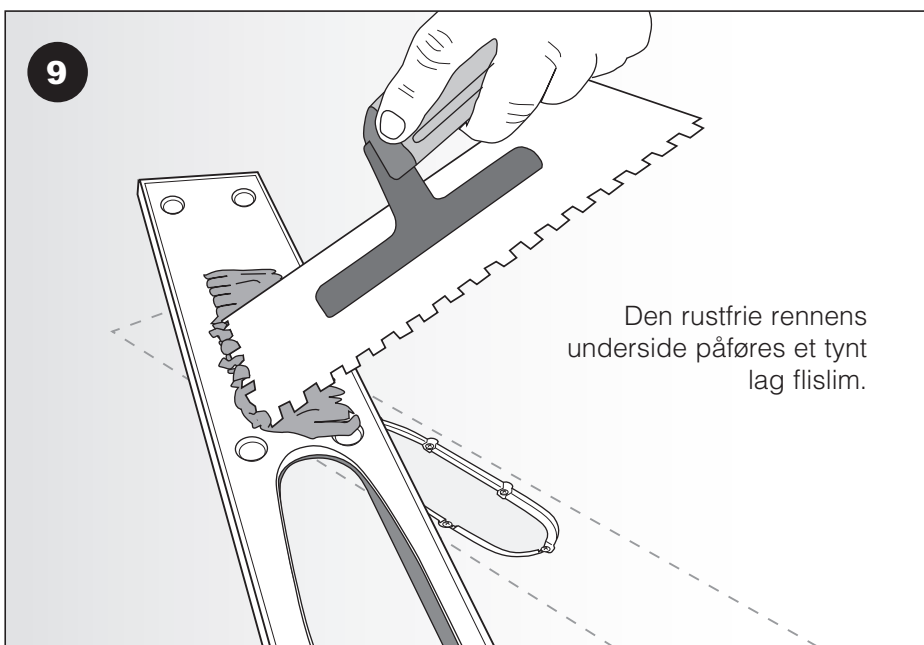


Membran påføres etter membranleverandørens anvisninger.

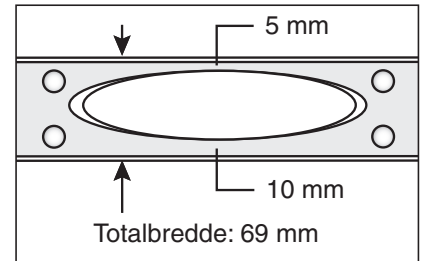
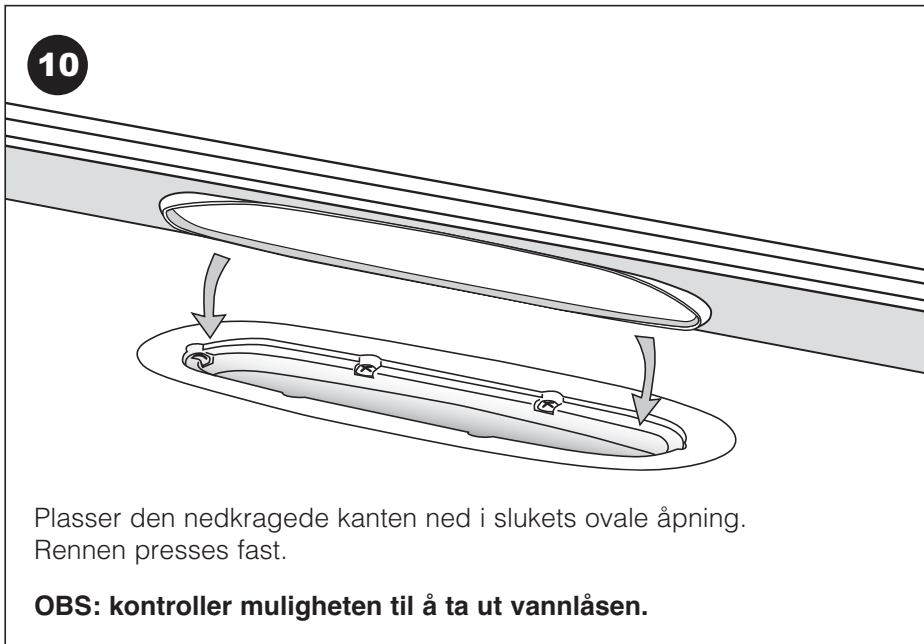
OBS: Smøremembranen må påføres ned i slukåpningen slik at den går ned under klemringen.



Bruk håndverktøy!

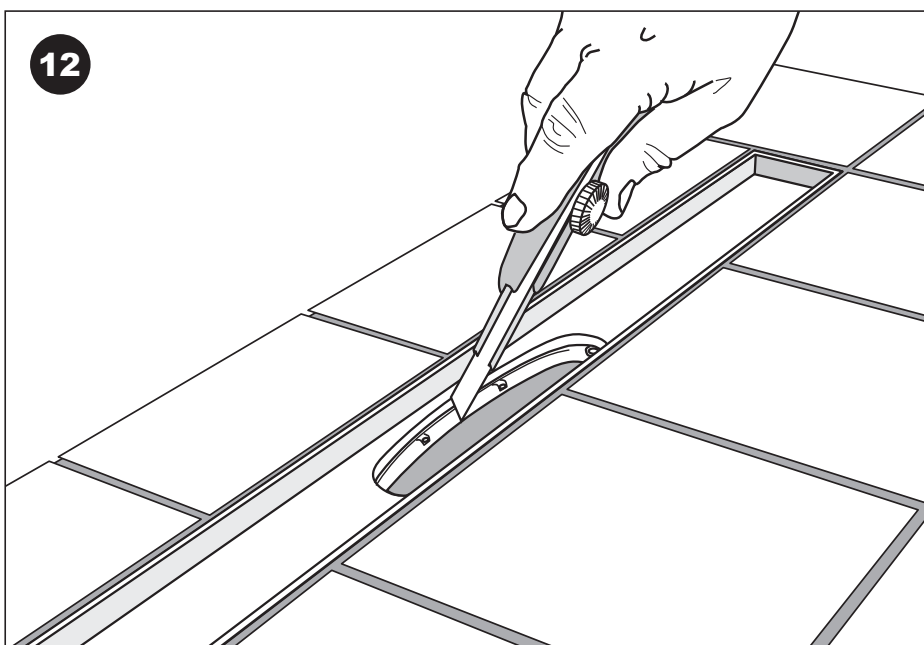
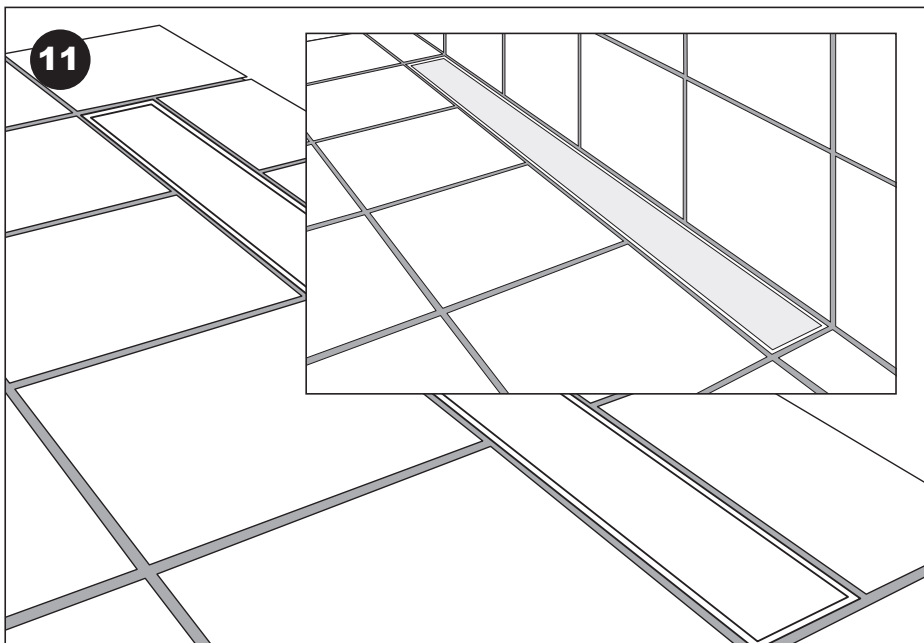


Når membranen er herdet og installasjonen er testet for tetthet, monteres rennen.



OBS: Legg merke til at åpningen i rennen ikke er plassert i senter sideveis.

For å komme så nær vegg som mulig med rist/ramme, legg den bredeste siden mot veggen!



Monteringsanvisning Purus Line

Rev: April 2015

For trebjelkelagsgulv med på-støp og underliggende banemembran.

Esken inneholder:

1. Slukdel med klemring.
2. Rustfri ramme/rist
3. Støtteben for innstøping (2 stk.) ikke på tegning.
4. Rustfri hårsil.
5. Monteringsramme for trebjelkelag (H: 22 mm).
6. Treskruer (12 stk.)

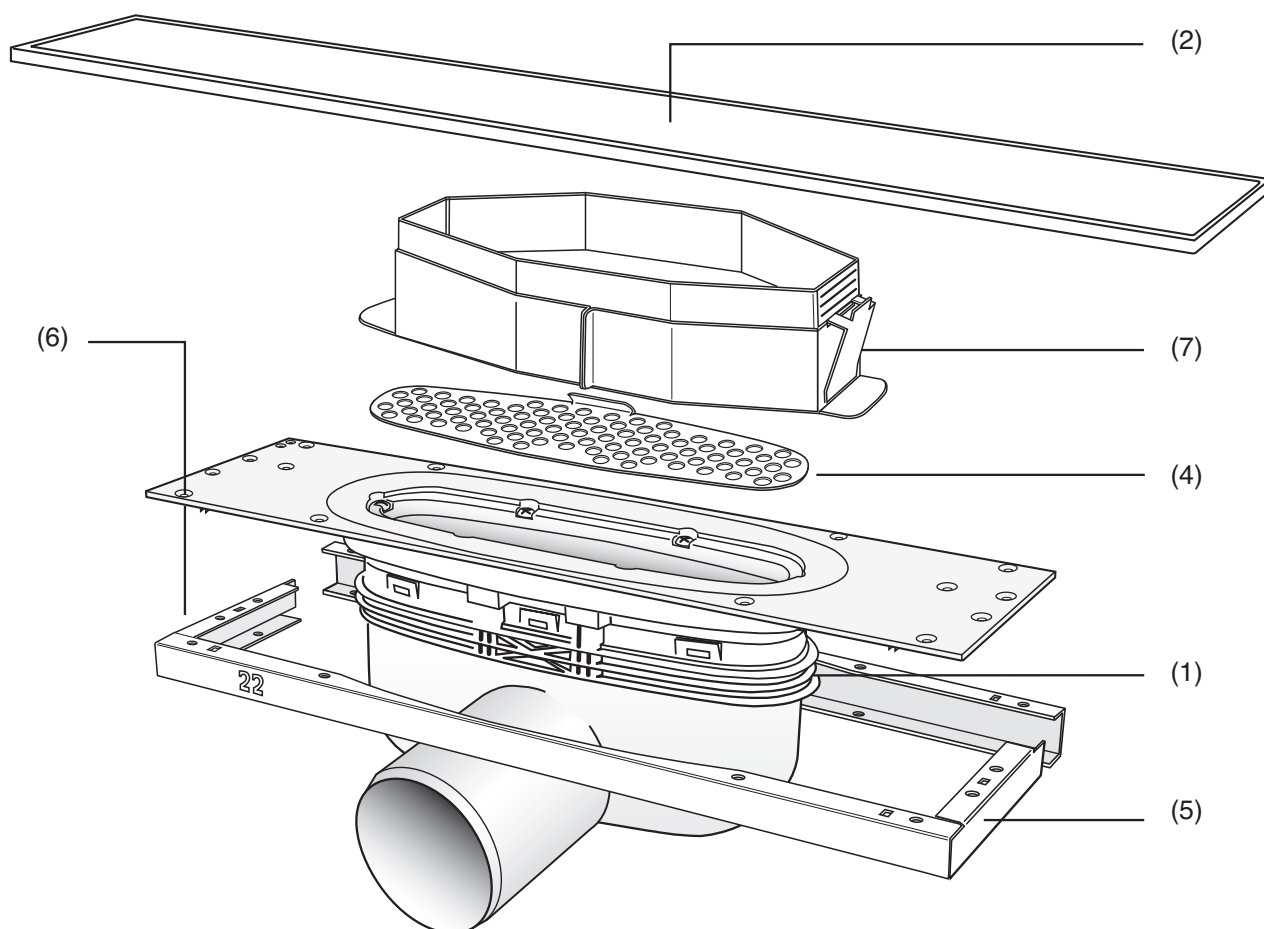
Tilvalg:

7. NRF 340 19 17, Forhøyning, høydejusterbar 40–70 mm i 7 steg.

OBS!

Les monteringsanvisningen nøye. Dette produktet bør kun installeres av en autorisert rørlegger.

For å kunne opprettholde en kontinuerlig produktutvikling forbeholder Purus Joti seg retten å endre tekniske spesifikasjoner uten forvarsel.



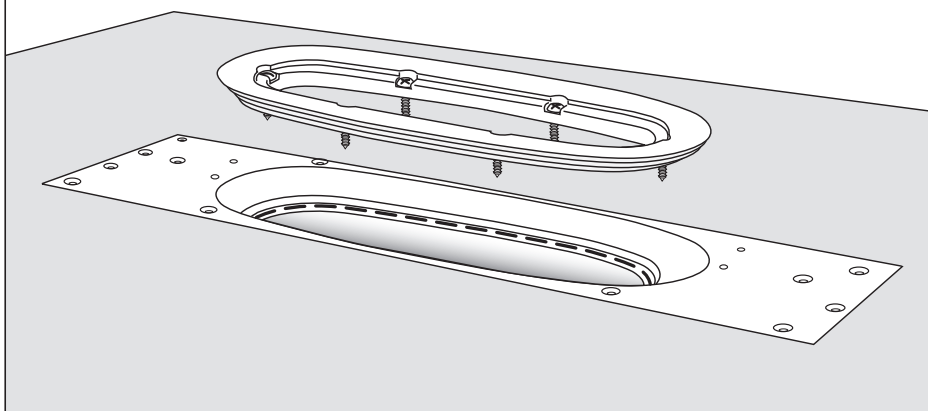
PURUS

Purus Joti AS, Glynitveien 21, 1400 Ski. Postadresse: Postboks 157, 1401 Ski
Tlf. 23 03 76 50 – Fax: 23 03 76 51 – E-post: joti@joti.no – www.purus.no

JOTI®

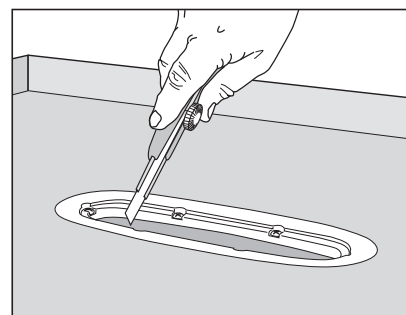
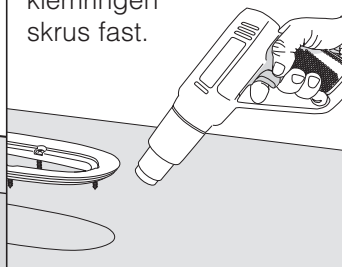
1**8****1-8) Montering i trebjekelagsgulv fram til legging av membran, se side 2**

Klemringen løsnes og løftes opp fra sluket

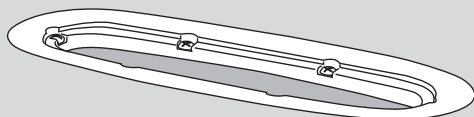
**9**

Membranen legges i henhold til leverandørens spesifikasjoner og klemringen settes tilbake og skrues fast med håndverktøy.

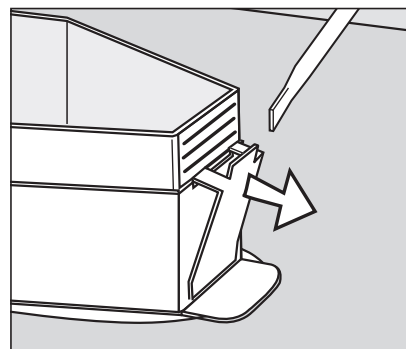
Det kan være påkrevet å varme belegget før klemringen skrues fast.



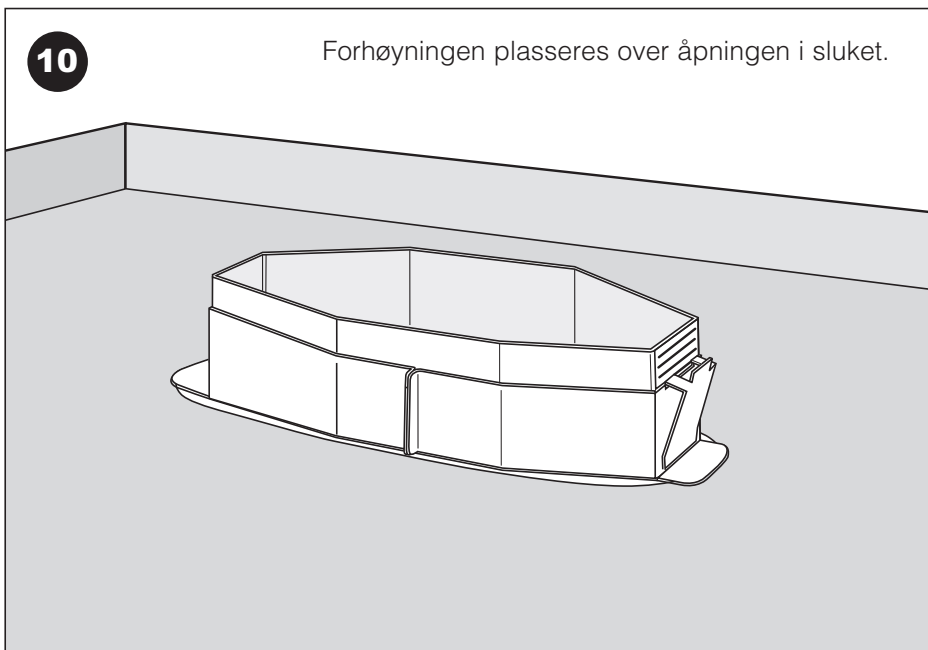
Membranen som dekker åpningen i sluket renskjæres langs klemringens innerside.

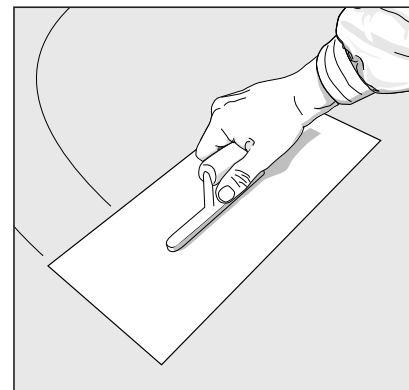
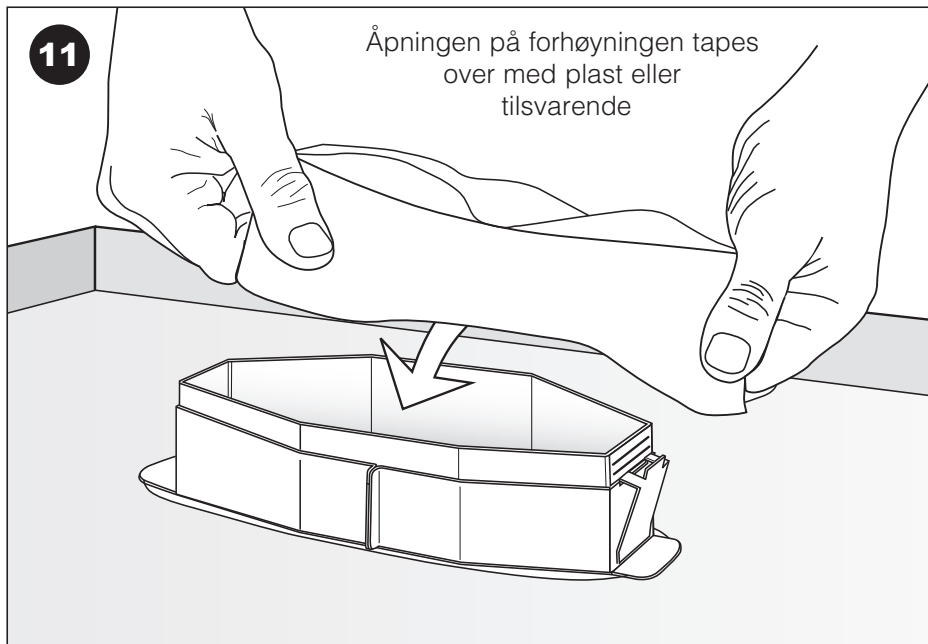
**10**

Forhøyningen plasseres over åpningen i sluket.

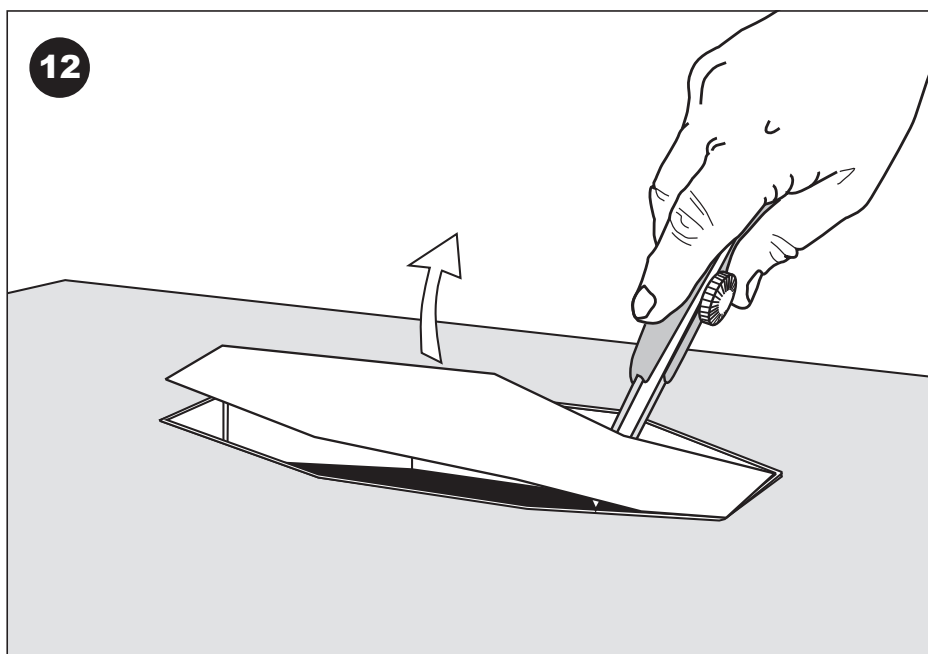


Høyden på forhøyningen stilles inn ved å vippe ut låseblekkene med en skrutrekker og trykke dem tilbake i det hakket som gir ønsket høyde.

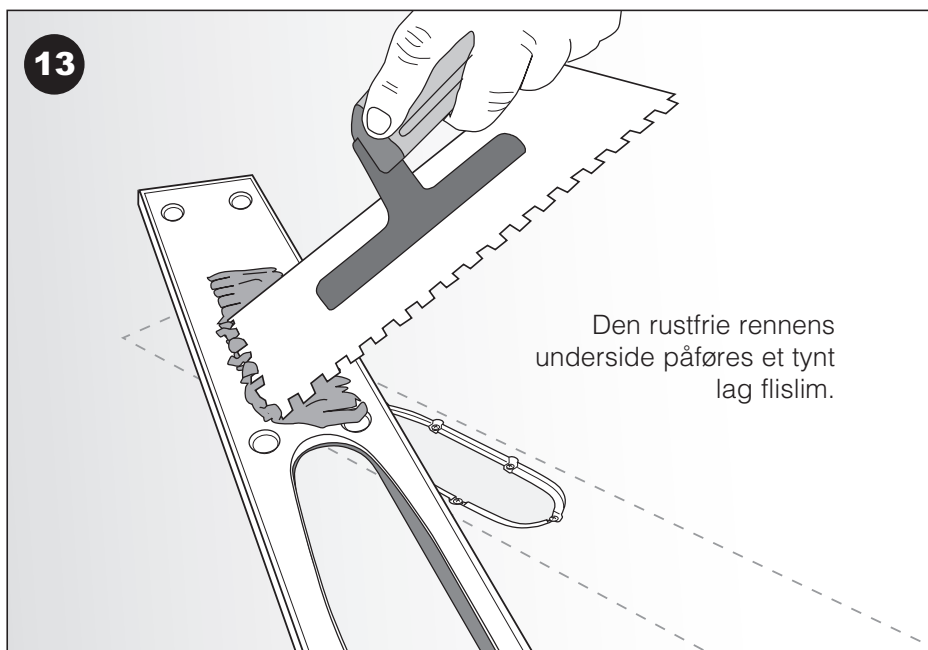




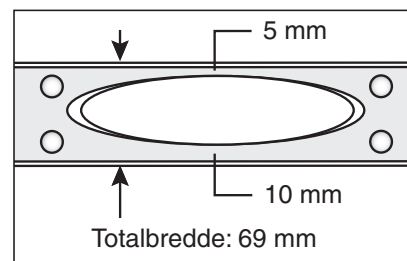
Påstøp utføres.



Når støpen er herdet fjernes tildekkingen.

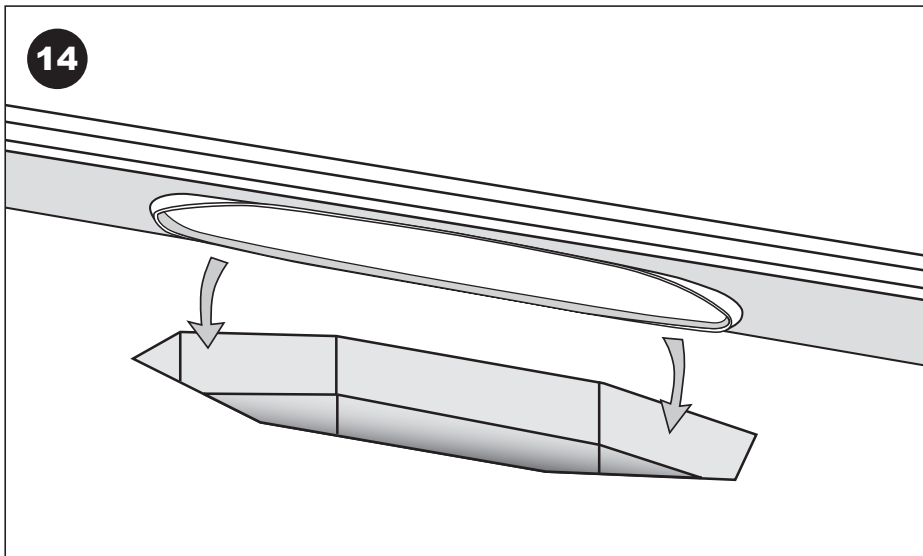


Når installasjonen er testet for tetthet, monteres rennen.



OBS: Legg merke til at åpningen i rennen ikke er plassert i senter sideveis.

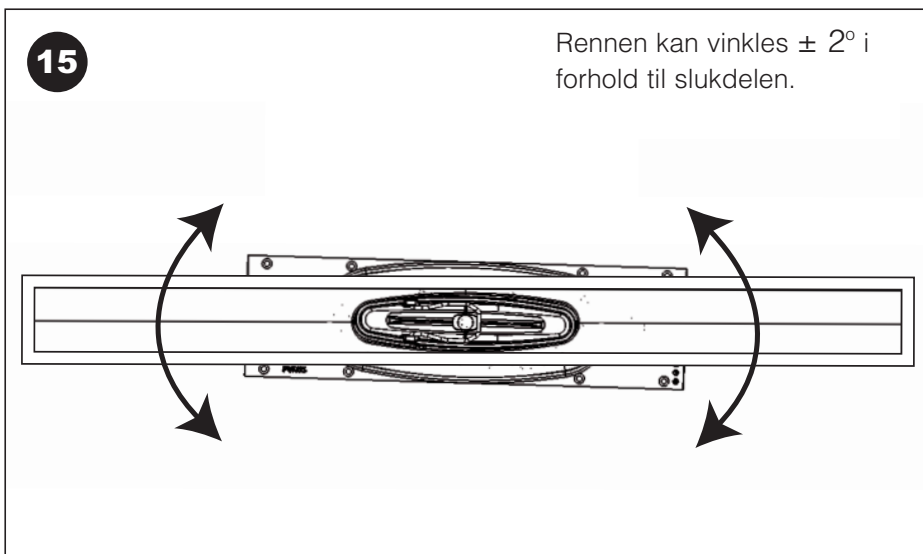
Dette er for å gi mulighet for noe justering ved plassering av fliser.



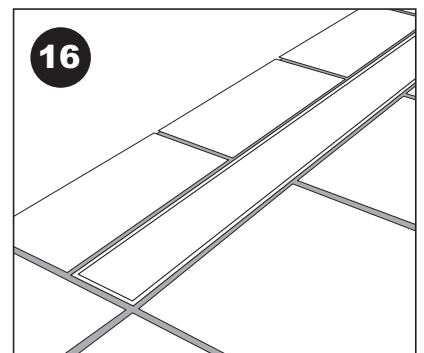
Plasser den nedkragede kanten ned i forhøyningens åpning.

OBS: kontroller muligheten til å ta ut vannlåsen

Rennen presses fast.

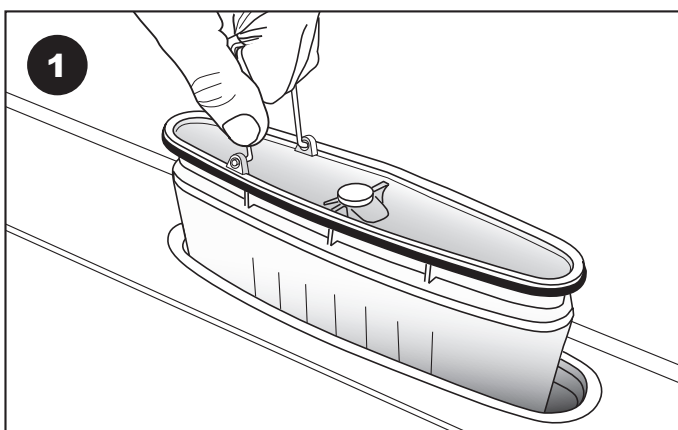


Rennen kan vinkles $\pm 2^\circ$ i forhold til slukdelen.

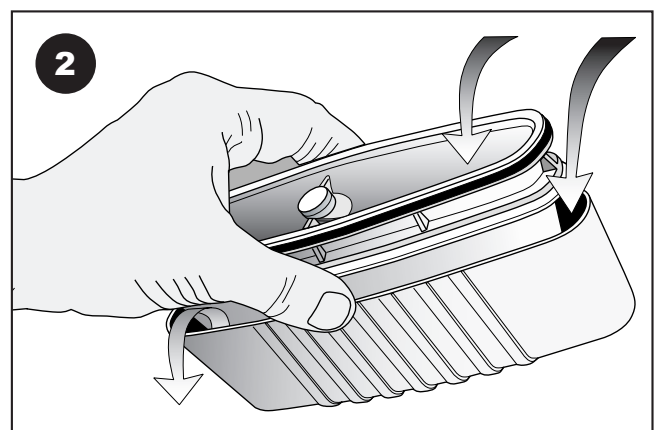


Gulvfliser legges og fuges. Rennen fuges med fleksibel fugemasse. Behold plasten på renne/rist til gulvet er ferdig fuget.

Inspeksjon og renhold



1. Ta av risten og løft ut vannlåsen som bildet (1) viser.
2. Spyl ren vannlåsen hvis det er nødvendig (se bilde 2!)
3. Monter tilbake vannlåsen i rennen.



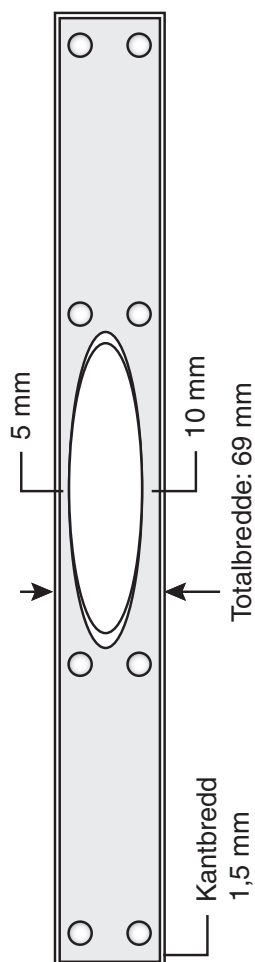
Hold vannlåsen åpen ved å presse ned den fjærbelastede koppen mens det spyles med vann. Bruk evt. en liten børste. For å oppnå optimal tetthet, sjekk at pakningene er rene før vannlåsen settes tilbake

Stikk fingrene ned i vannlåsen og press litt til siden om den er vanskelig å få løs.

Måltegninger

Renne/rammemål

Sentrert utløp i lengderetning.
Ikke sentrert på bredden, se tegning!

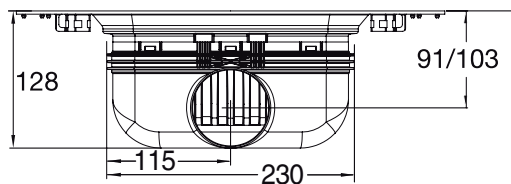


Renne/ramme lengder:

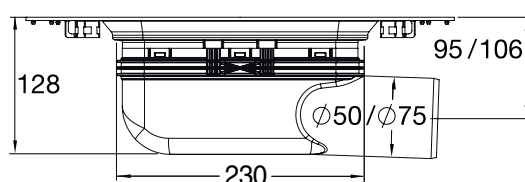
- 600:** 598x69 mm
- 700:** 698x69 mm
- 800:** 798x69 mm
- 900:** 898x69 mm
- 1000:** 998x69 mm
- 1200:** 1198x69 mm



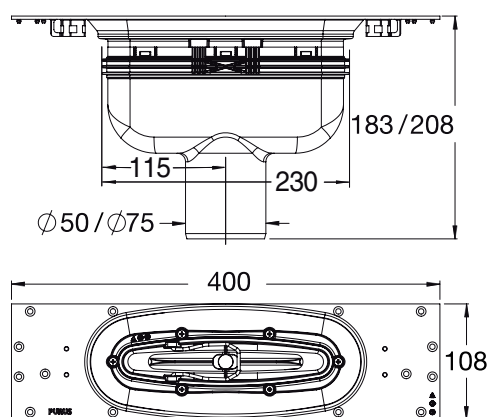
Sideutløp
Utløp Ø 50
og 75 mm.



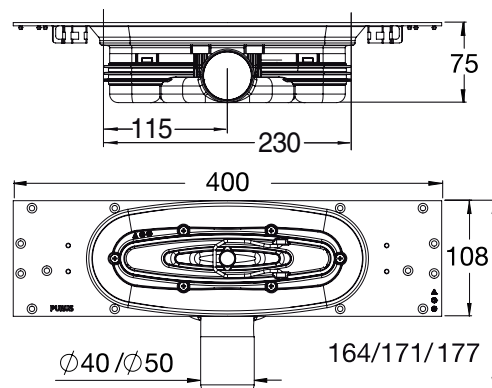
Gavelutløp
Utløp Ø 50
og 75 mm.



Bunnutløp
Utløp Ø 50
og 75 mm.



Sideutløp lav
40 og 50 mm.





Purus AB er sertifisert ihht. ISO 9001. Alle Purus produkter av plast, støpejern og rustfritt stål er gjenvinningsbare.

Purus AB er tilsluttet REPA-registret.

Purus Joti gulvsluk er testet i henhold til Europeanormen for gulvsluk, EN 1253 og typegodkjent i henhold NS (Norsk standard)

Purus Joti AS er Miljøfyrtårn sertifisert.