

8.9966.5.000.000.1

100-240V; 50-60Hz/12V

Unterputznetzteil

Prise secteur encastrée

Alimentatore a spina ad incasso

Flush-mounted PSU

Transformador oculto

Voeding voor inbouwmontage

Podomítkový AC adaptér (dobíjecí)

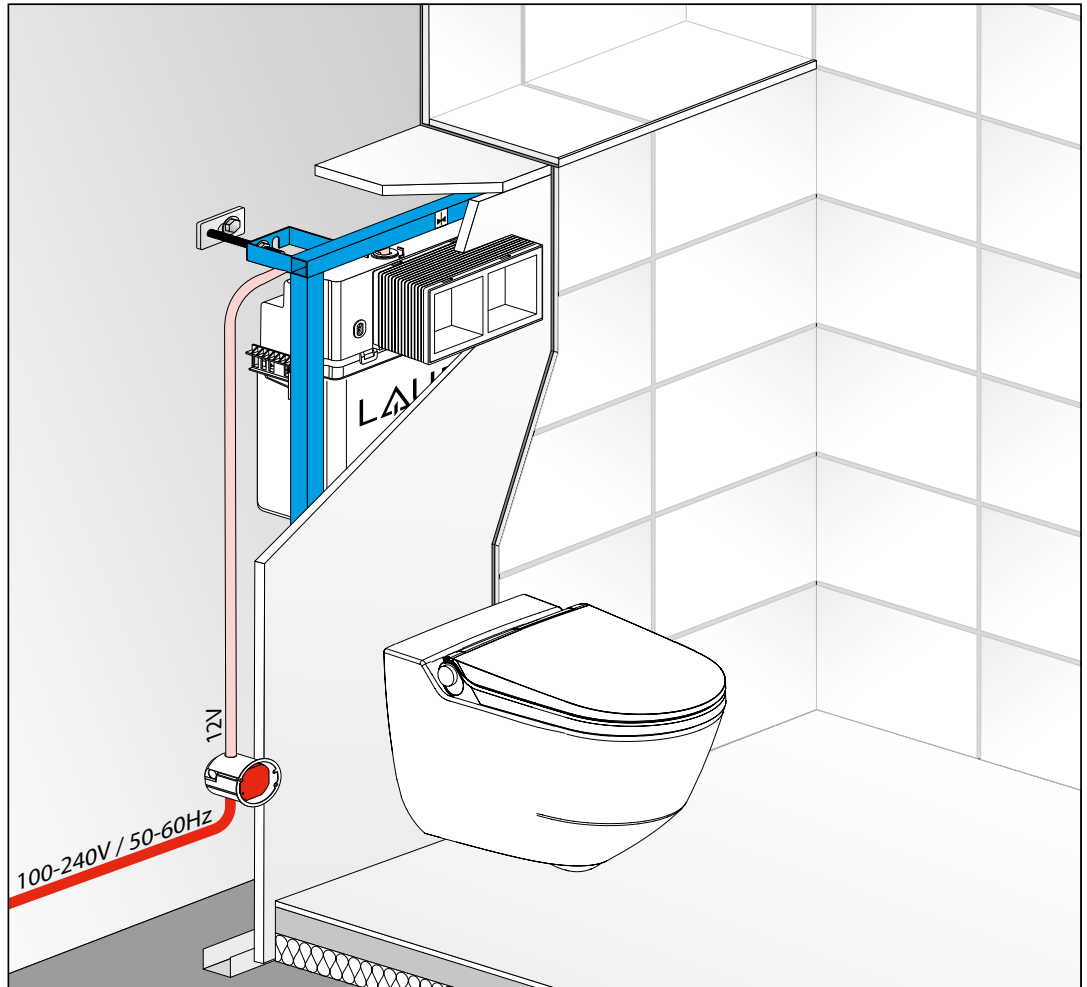
Integruotas srovės adapteris

Zasilacz podtynkowy

Vakolat alá építhető AC adapter

Блок питания для скрытого монтажа

Захранващ блок за скрит монтаж под мазилка



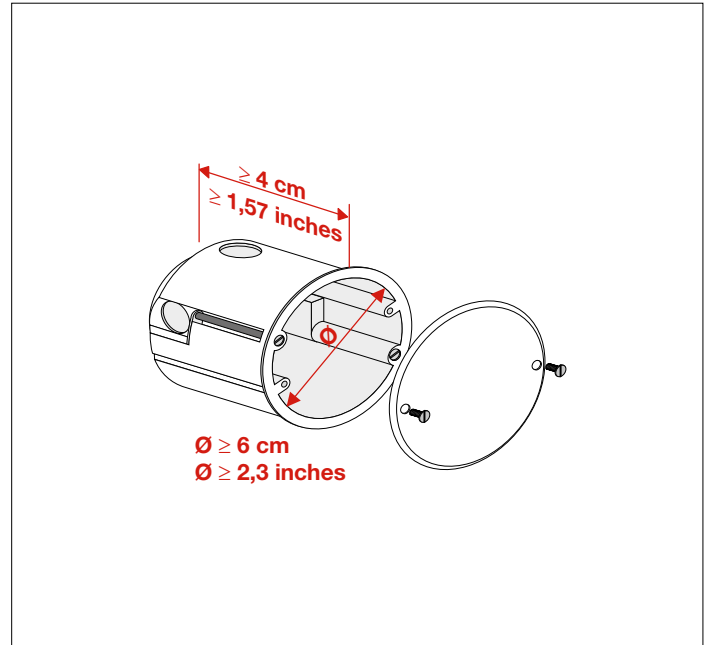
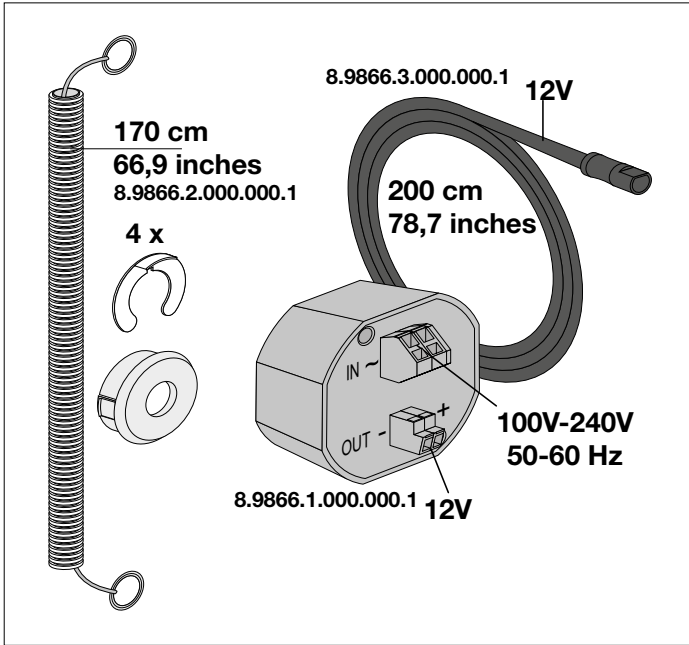
- DE** Diese Anleitung muss dem Benutzer ausgehändigt werden. Garantie/Haftung nur bei Montage gemäß Anleitung durch eine konzessionierte Fachkraft und gemäß örtlicher Vorschriften.
- FR** Cette instruction doit être remise à l'utilisateur. Garantie/responsabilité uniquement assurées en cas de montage conforme au mode d'emploi, effectué par un spécialiste concessionnaire et en fonction des prescriptions locales.
- IT** Le presenti istruzioni devono essere consegnate all'utilizzatore. Garanzia/responsabilità assicurate soltanto in caso di montaggio conforme alle istruzioni per l'uso e eseguito da uno specialista concessionario in funzione delle prescrizioni locali.
- EN** This instruction must be given to the user. Guarantee/Liability only when assembled by an approved specialist in accordance with the instructions and local regulations.
- ES** Se entregará este manual de instrucciones al usuario. Garantía/Responsabilidad sólo cuando está montado según las instrucciones de un profesional autorizado y de conformidad con la normativa local.
- NL** Deze handleiding moet aan de gebruiker worden bezorgd. Garantie/aansprakelijkheid enkel bij montage volgens de handleiding door een bevoegde vakman en volgens de lokale voorschriften.
- CS** Tento návod musí být předán uživateli. Garance/záruka pouze při montáži, prováděné dle návodu osobou odborně způsobilou s příslušnou koncesí a dle předpisů platných v místě.
- LT** Ši instrukcija turi būti perduota naudotojui. Garantija/turtinė atsakomybė suteikiama, jei montavimą pagal instrukciją atlieka kvalifikuotas specialistas pagal vietinius reikalavimus.
- PL** Użytkownikowi należy zapewnić dostęp do tej instrukcji obsługi. Gwarancja/odpowiedzialność prawna wyłącznie w przypadku montażu wykonanego przez upoważnionego specjalistę zgodnie z instrukcją oraz lokalnymi przepisami.
- HU** Jelen útmutatót a felhasználó rendelkezésére kell bocsátani. Garancia/felelősség csak engedéllyel rendelkező szakember által végrehajtott, az útmutatásnak és a helyi előírásoknak megfelelő szerelés esetén.
- RU** Данное руководство должно быть передано пользователю. Гарантия действительна только в том случае, если монтаж выполнен специалистом согласно инструкции и с учетом местных предписаний.
- BG** Това ръководство трябва да бъде връчено на потребителя. Гаранция / отговорност само при монтаж в съответствие с ръководството от лицензиран специалист и в съответствие с местните разпоредби.

Lieferumfang  
 Contenu du colis  
 Distinta dei pezzi  
 Parts list  
 Alcance del suministro  
 Toebehoren

Rozsah dodávky  
 Dalių sąrašas  
 Zakres dostawy  
 Szállítási terjedelem  
 Комплeкция  
 Списък на деталите

Bauseitigt  
 En place  
 Da installare a cura del Committente  
 Customer-supplied  
 A aportar por el cliente  
 Door klant te leveren

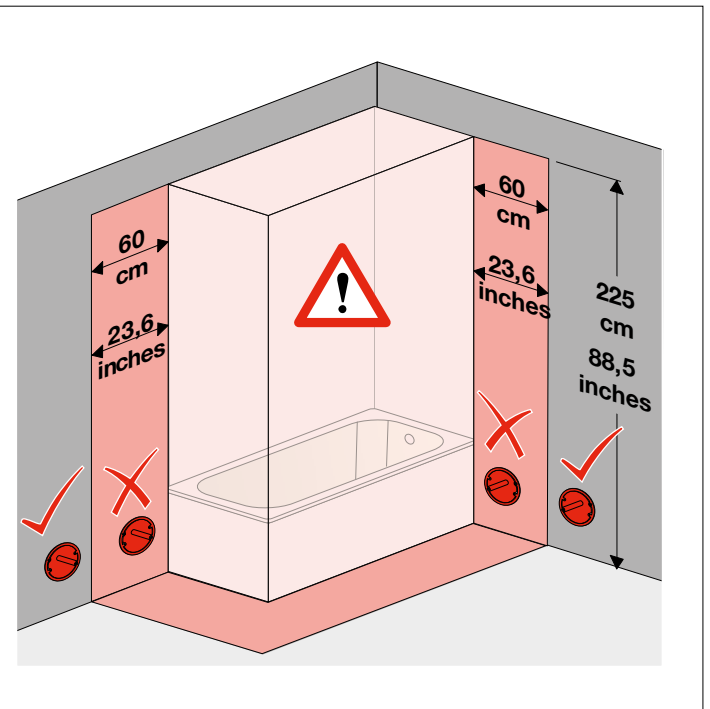
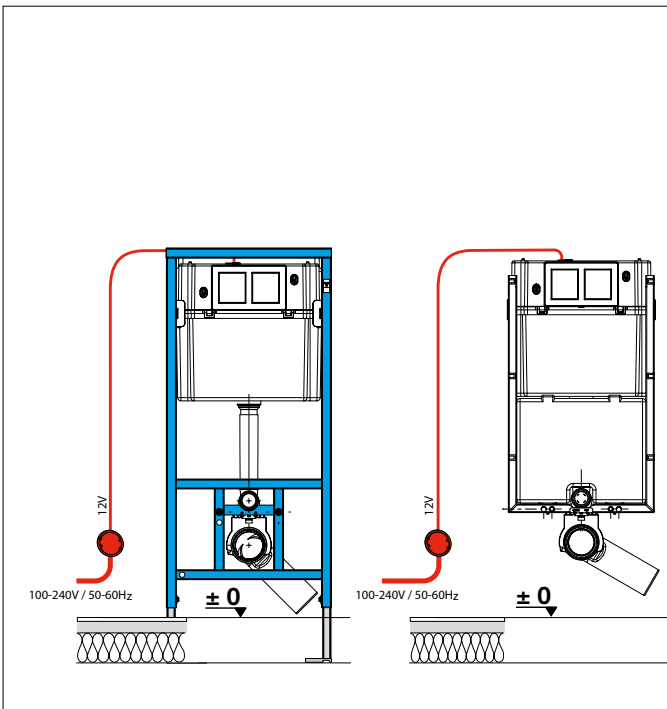
V místě instalace  
 Montavimo vietoje  
 Zapewnia użytkownik  
 Az építés helyén kell kialakítani  
 Выполняется клиентом  
 Страна за монтаж



Dimensionen  
 Dimensions  
 Dimensioni  
 Dimensions

Dimensiones  
 Afmetingen  
 Rozměry  
 Matmenys

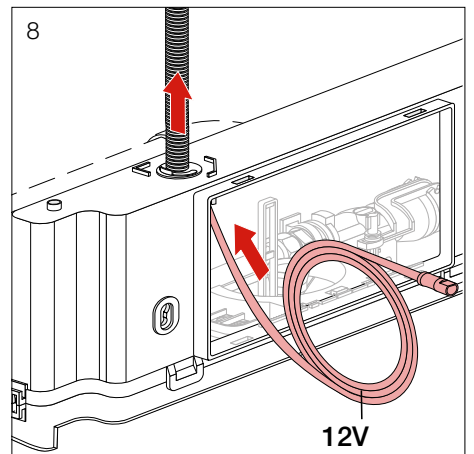
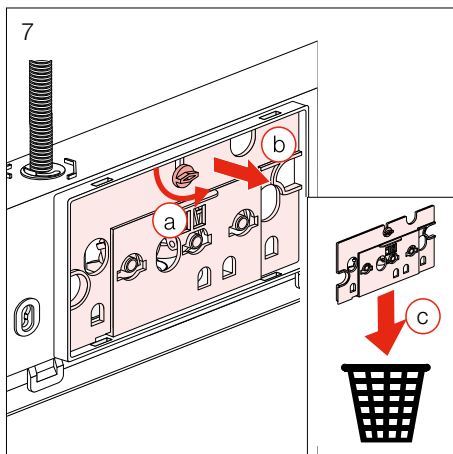
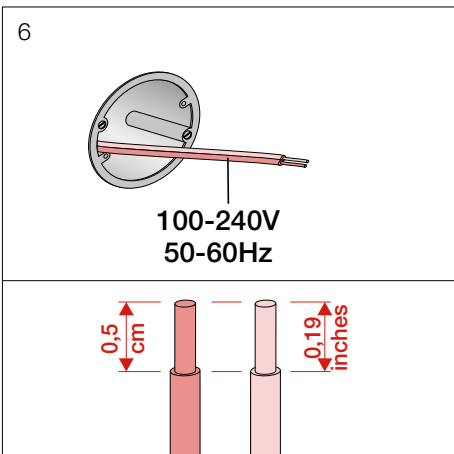
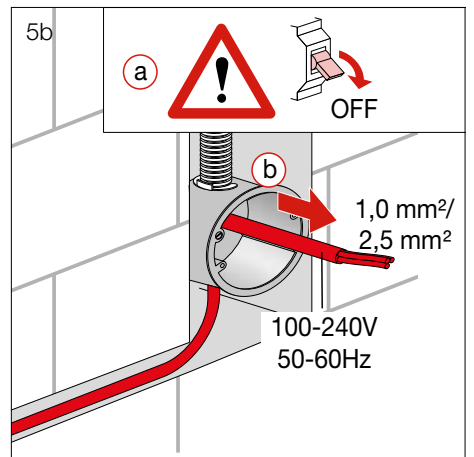
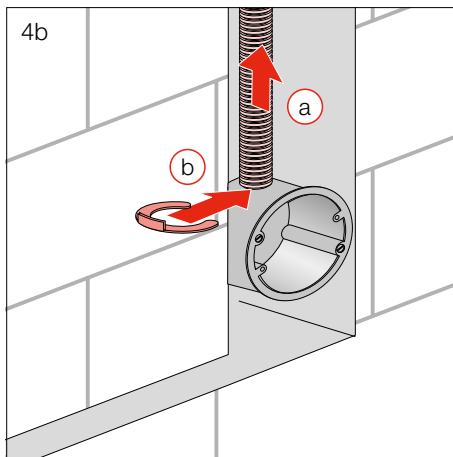
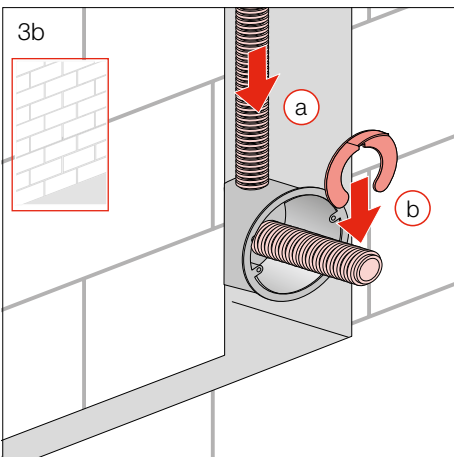
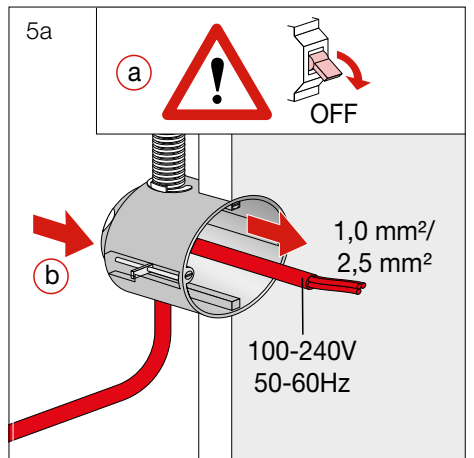
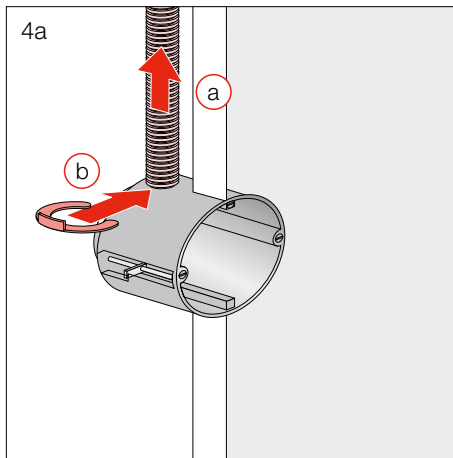
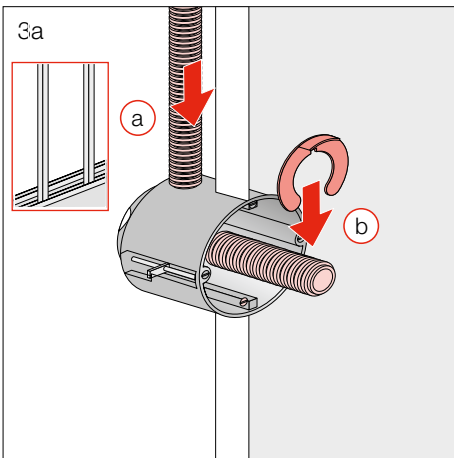
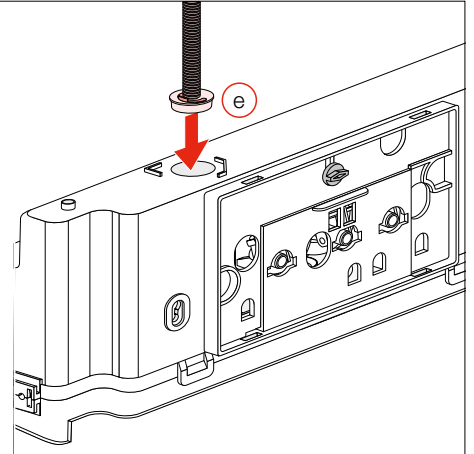
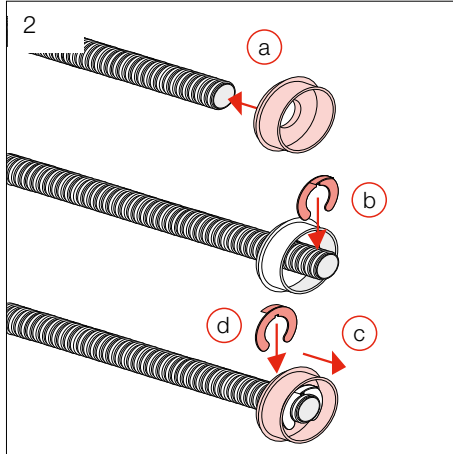
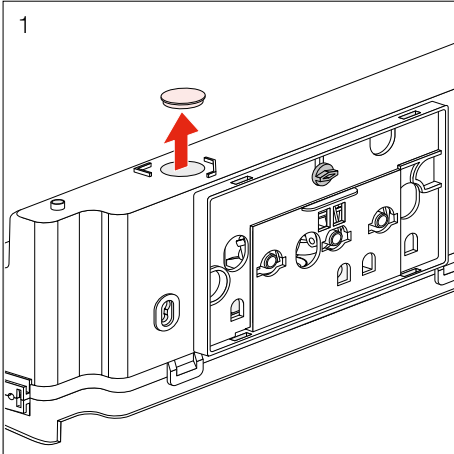
Wymiary  
 Méretek  
 Rozměry  
 Размери



Montageablauf  
 Exécution du montage  
 Esecuzione del montaggio  
 Assembly procedure

Proceso de montaje  
 Montageverloop  
 Průběh montáže  
 Montavimo tvarka

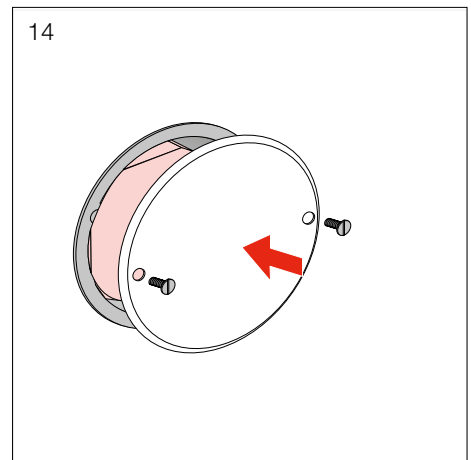
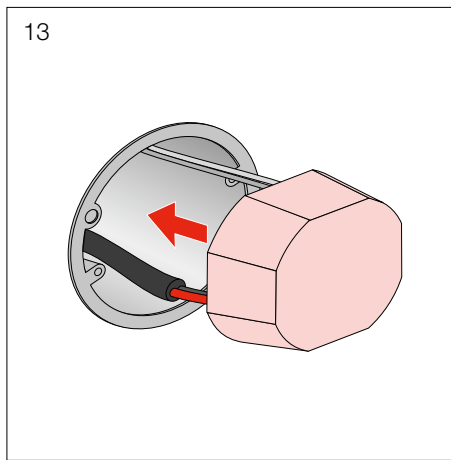
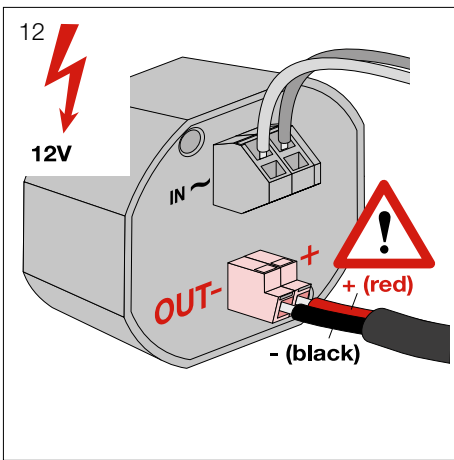
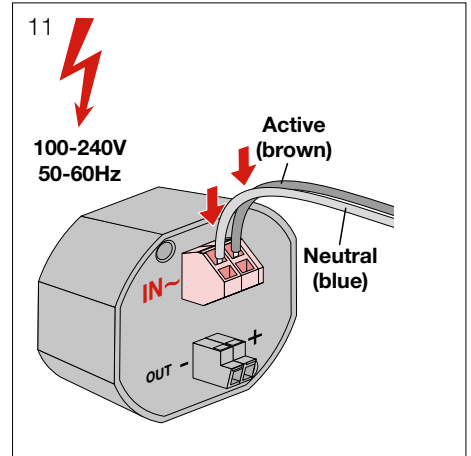
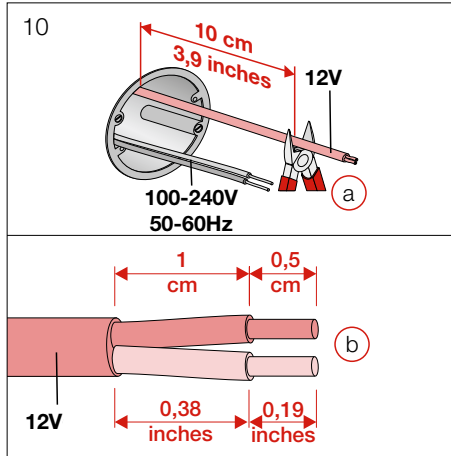
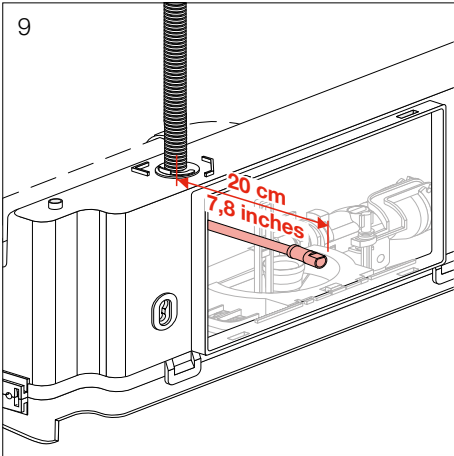
Odpliv montažowy  
 A szerelés menete  
 Последовательность монтажа  
 Протичане на монтажа



Montageablauf  
Exécution du montage  
Esecuzione del montaggio  
Assembly procedure

Proceso de montaje  
Montageverloop  
Průběh montáže  
Montavimo tvarka

Odpliw montažowy  
A szerelés menete  
Последовательность монтажа  
Протичане на монтажа



# LAUFEN

Laufen Bathrooms AG  
Wahlenstrasse 46  
CH-4242 Laufen, Switzerland  
www.laufen.com

DE/FR/IT/EN/ES/NL/CS/LT/PL/HU/RU/BG