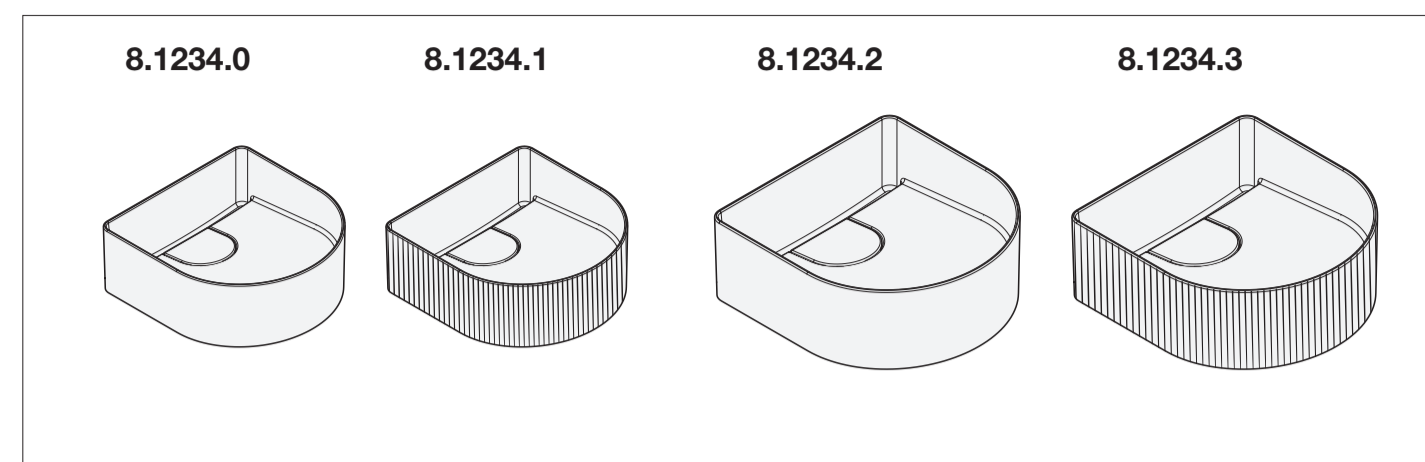


LAUFEN

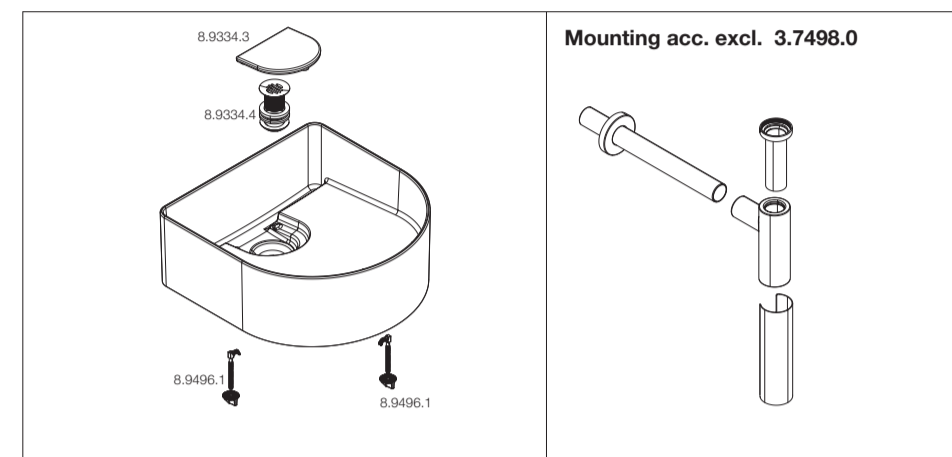


Lieferumfang
 Contenu du colis
 Distinta dei pezzi
 Parts list
 Alcançe del suministro

Toebehoren
 Rozsah dodávky
 Dalij sgrahās
 Zakres dostawy
 Szállítás terjedeleme

Комплекция
 Склад на детаљи
 Leversomfang
 供货范围

Leveranseomfang
 Toimituskokousuus
 Leveringsomfang
 供货范围



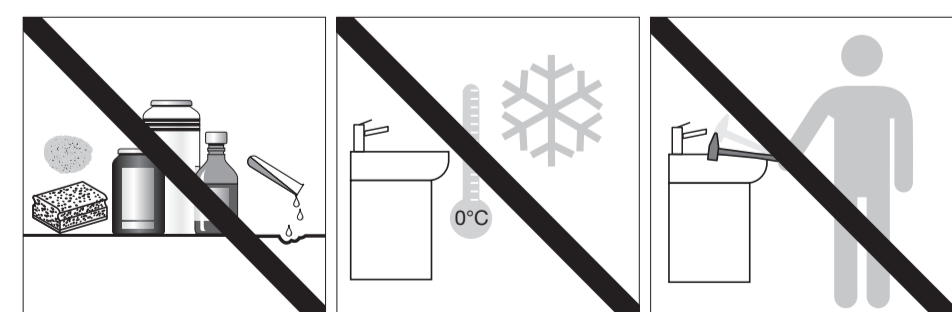
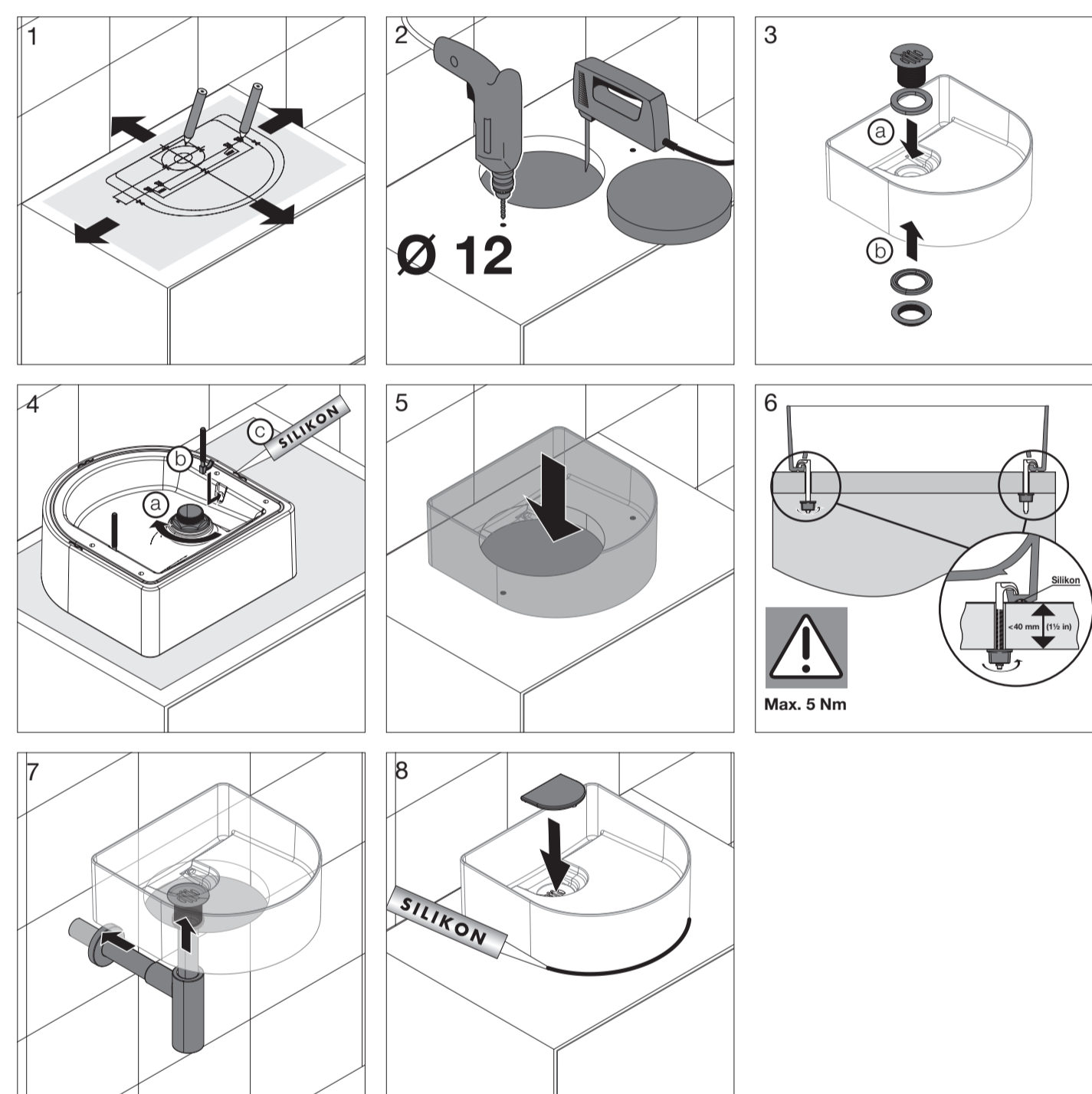
Montageablauf
 Exécution du montage
 Esecczione del montaggio
 Assembly procedure

Proceso de montaje
 Montageverloop
 Průběh montáže
 Montavimo tvarka

Odplyw montazowy
 A szerelés menete
 Последовательность монтажа
 Протичанье на монтажа

Monteringsstrin
 Monteringsprocedur
 Monteringsbeskrivelse
 Asennuksen

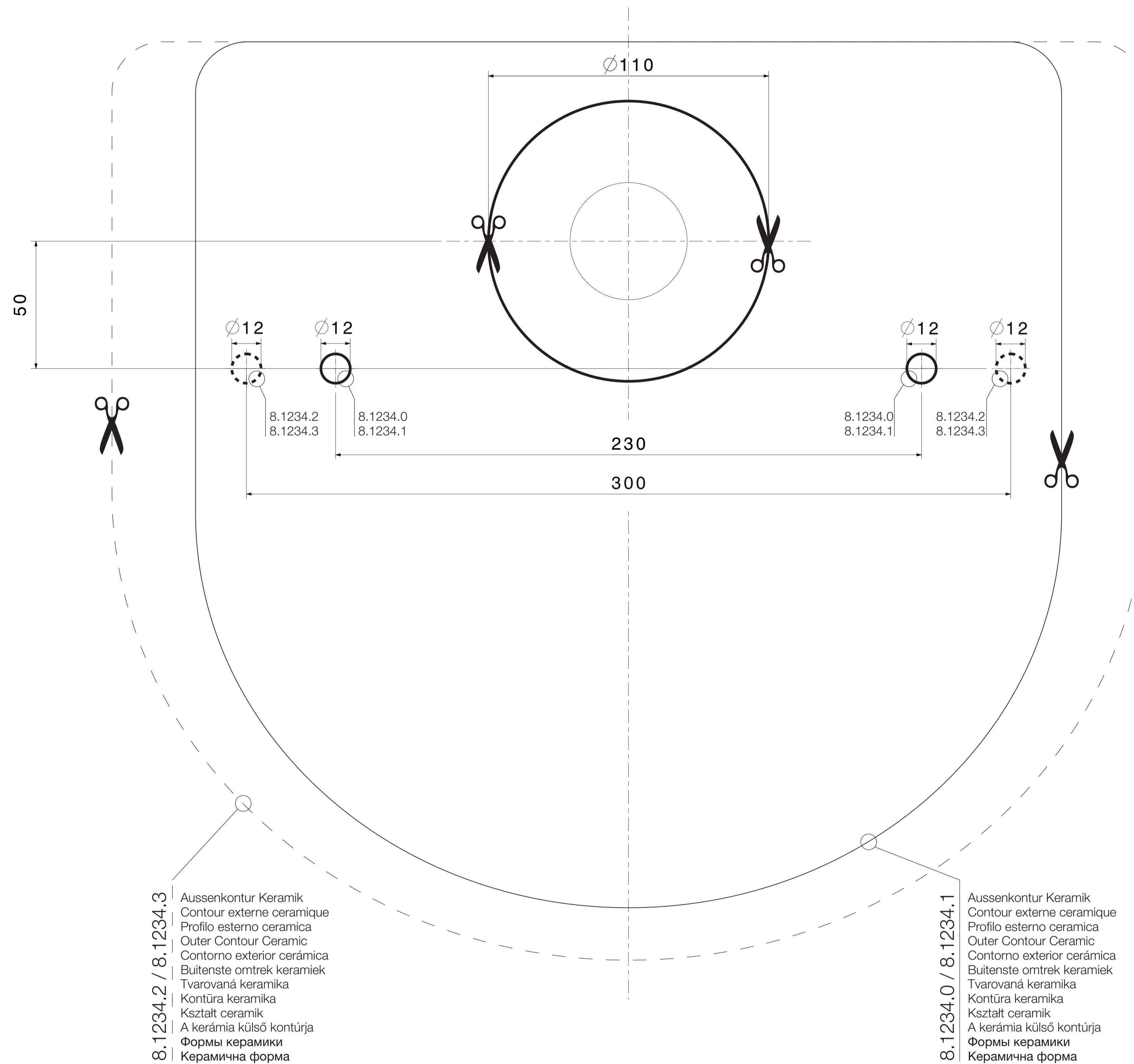
装配程序



LAUFEN

Laufen Bathrooms AG
 Wahlenstrasse 46
 CH-4242 Laufen, Switzerland
 www.laufen.com

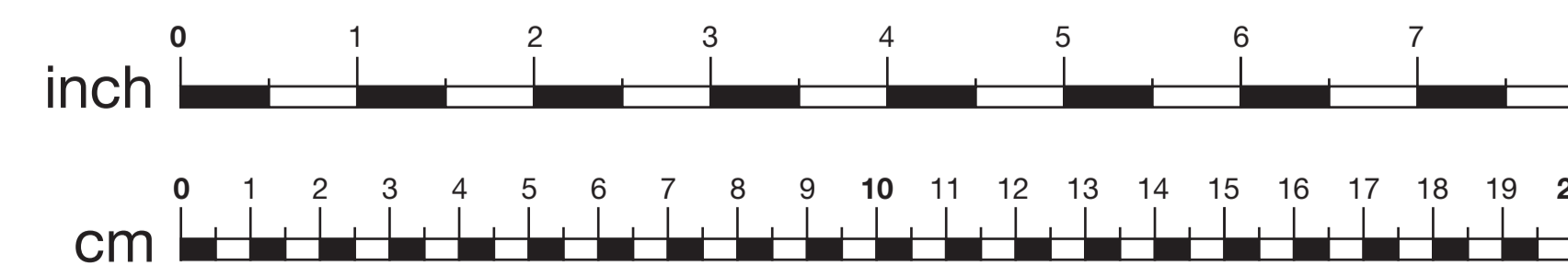
09/11/2017 8.9334.5 LCH



8.1234.2 / 8.1234.3
 Aussenkontur Keramik
 Contour externe ceramique
 Profilo esterno ceramica
 Outer Contour Ceramic
 Contorno exterior cerámica
 Buitenste omtrek keramiek
 Tvarovaná keramika
 Kontúra keramika
 Ksztalt ceramik
 A kerámia külső kontúrja
 Формы керамики
 Керамична форма

8.1234.0 / 8.1234.1
 Aussenkontur Keramik
 Contour externe ceramique
 Profilo esterno ceramica
 Outer Contour Ceramic
 Contorno exterior cerámica
 Buitenste omtrek keramiek
 Tvarovaná keramika
 Kontúra keramika
 Ksztalt ceramik
 A kerámia külső kontúrja
 Формы керамики
 Керамична форма

vorne - devant - davanti - front - delante - voorzijde - předek
 priekis - przód - elől
 передняя часть - предна част



M 1:1