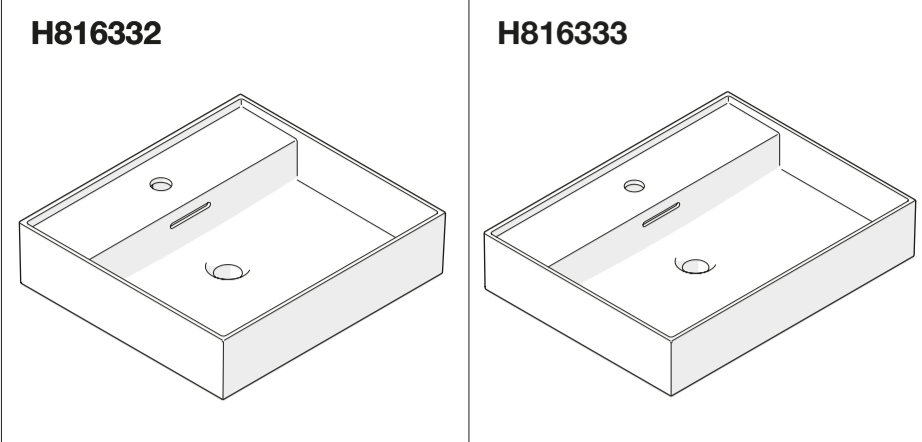
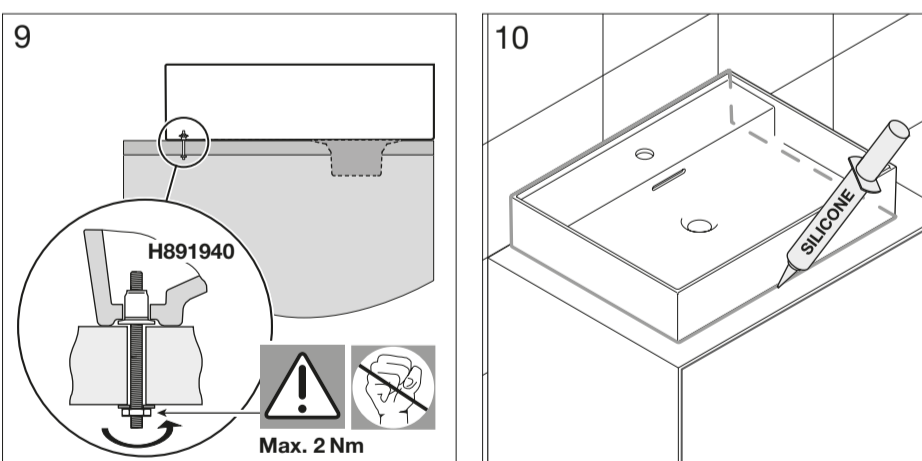
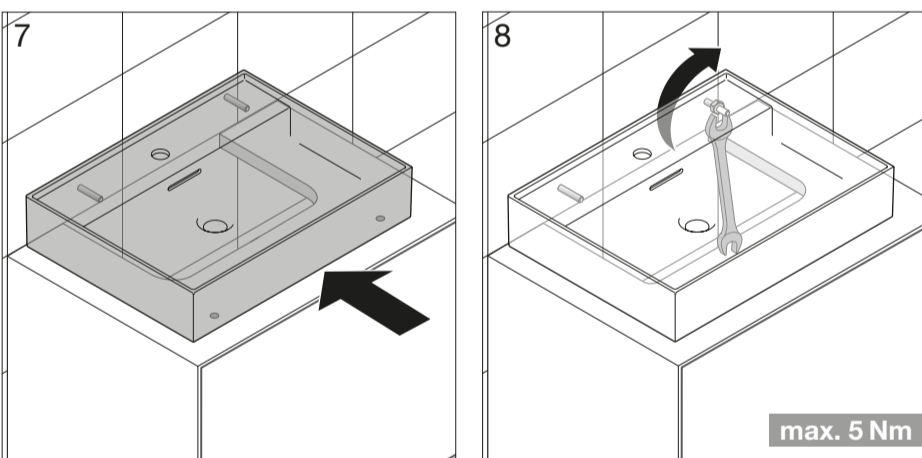
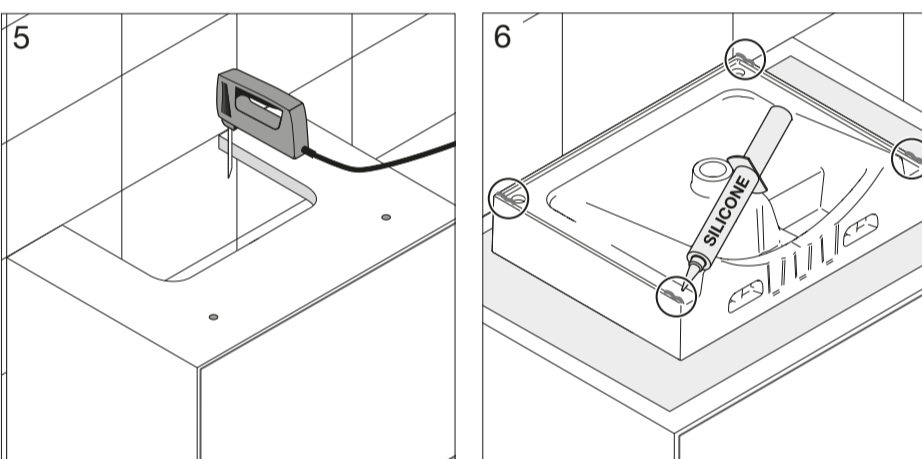
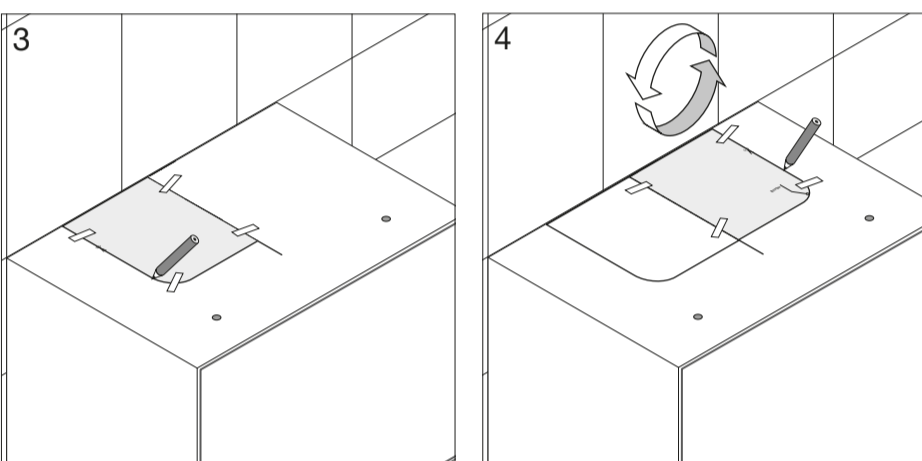
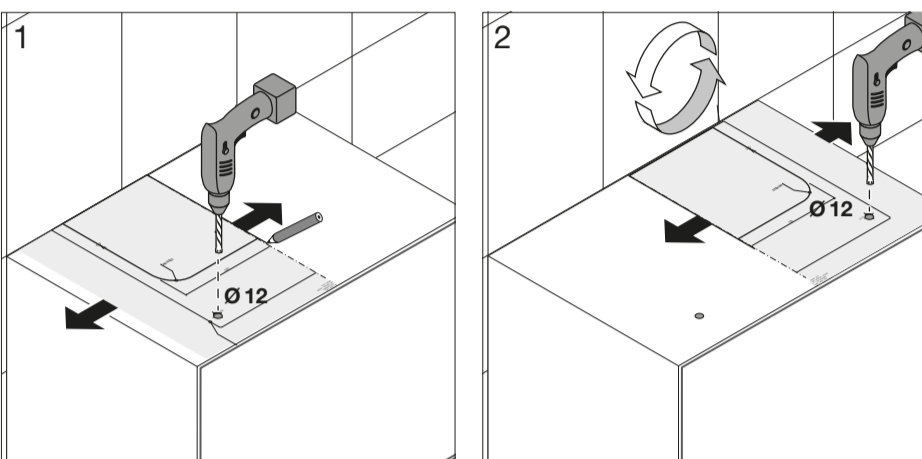


# LAUFEN

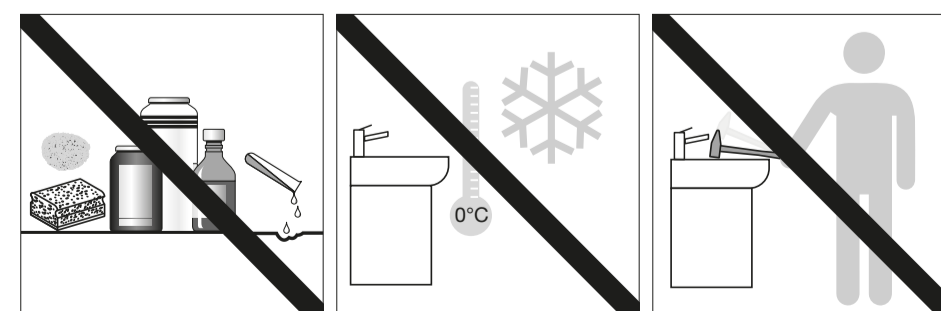


**H816332**      **H816333**  
 Montageablauf      Příběh montáže      Monteringsstrin      Kokkumonteerimine  
 Exécution du montage      Montavimo tvarka      Monteringsprocedur      Postupak montaze  
 Esecuzione del montaggio      Odkryty montażowy      Monteringsbeskrivelse      Montāžas procedūra  
 Assembly procedure      A szerszűs mellek      Asenlikelsen      Processo de montagem  
 Processo de montaje      Последовательность      Montāz      Montaj prosedūru  
 Montageveerloop      монтажа      裝配程序      Протичане на монтажа



max. 5 Nm

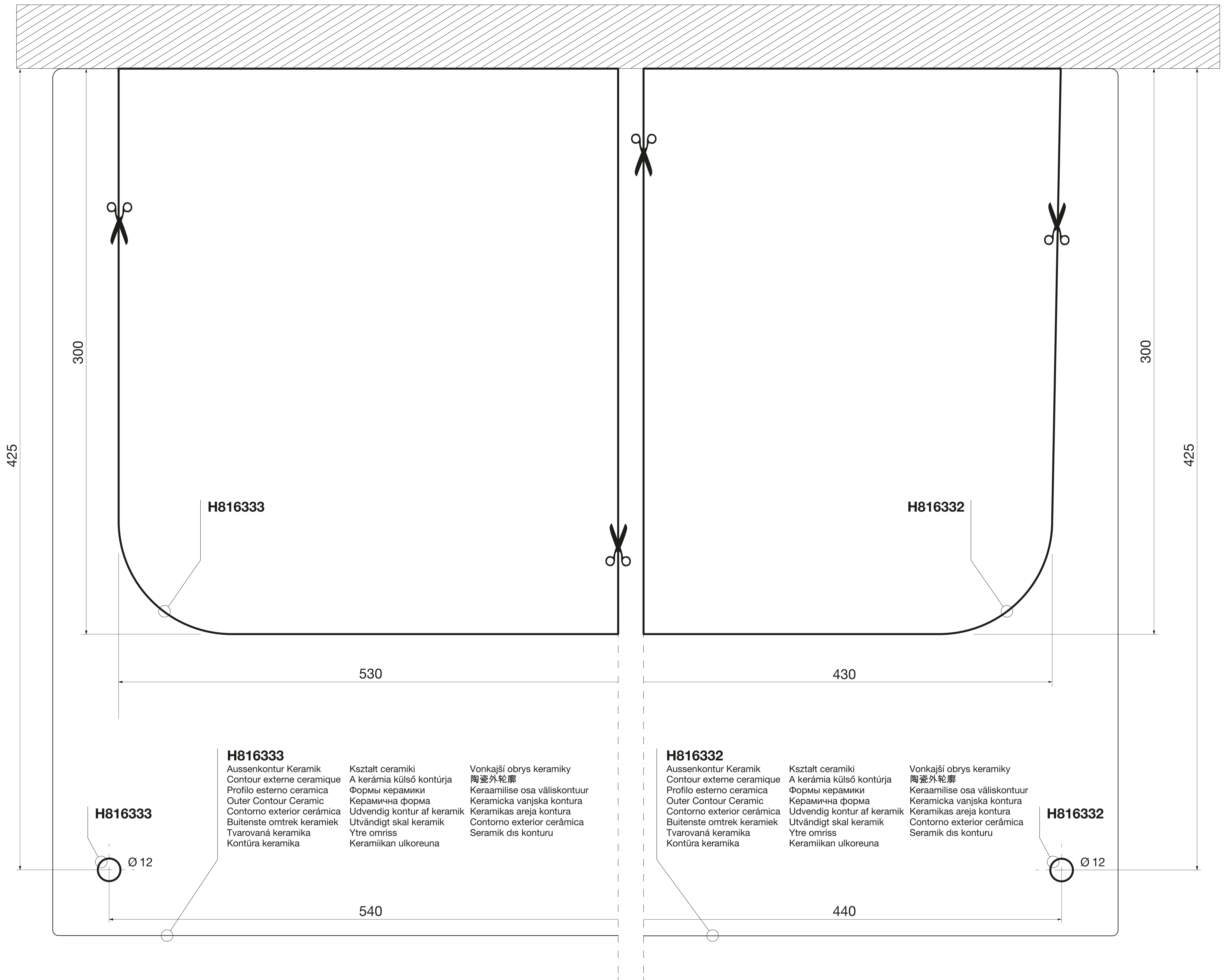
Max. 2 Nm



# LAUFEN

Laufen Bathrooms AG  
 Wahlenstrasse 46  
 CH-4242 Laufen, Switzerland  
 www.laufen.com

08.04.2021 / H816332 / LCH



### H816333

Aussenkontur Keramik  
 Contour externe ceramique  
 Profilo esterno ceramica  
 Outer Contour Ceramic  
 Contorno exterior cerámica  
 Buitenste omtrek keramiek  
 Tvarovaná keramika  
 Kontūra keramika

Ksztaít ceramiki  
 A kerámia külső kontúrja  
 Формы керамики  
 Керамична форма  
 Udvendig kontur af keramik  
 Utvändig skal keramik  
 Ytre omriss  
 Keramiikan ulkoreuna

Vonkajši obrys keramiky  
 陶瓷外轮廓  
 Keraamilise osa väliskontuur  
 Keramická vanjska kontura  
 Keramikas areja kontura  
 Contorno exterior cerámica  
 Seramik dis konturu

H816333

Ø 12

540

### H816332

Aussenkontur Keramik  
 Contour externe ceramique  
 Profilo esterno ceramica  
 Outer Contour Ceramic  
 Contorno exterior cerámica  
 Buitenste omtrek keramiek  
 Tvarovaná keramika  
 Kontūra keramika

Ksztaít ceramiki  
 A kerámia külső kontúrja  
 Формы керамики  
 Керамична форма  
 Udvendig kontur af keramik  
 Utvändig skal keramik  
 Ytre omriss  
 Keramiikan ulkoreuna

Vonkajši obrys keramiky  
 陶瓷外轮廓  
 Keraamilise osa väliskontuur  
 Keramická vanjska kontura  
 Keramikas areja kontura  
 Contorno exterior cerámica  
 Seramik dis konturu

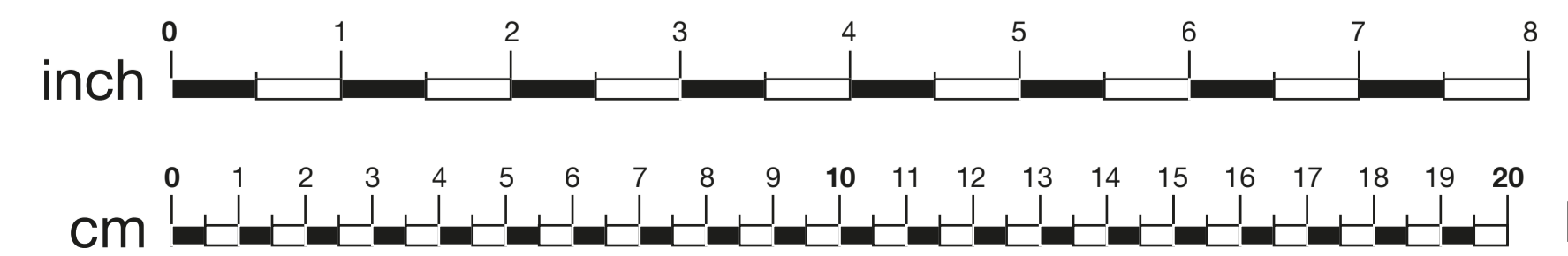
H816332

Ø 12

430

440

vorne - devant - davanti - front  
 delante - voorzijde - předeek - priekis - przód - elöl  
 передняя часть - предна част - foran  
 fram - foran - edessä - vpredu - 前部  
 esiosa - sprijeda - priekšpuse - frente - on taraf



M 1:1