

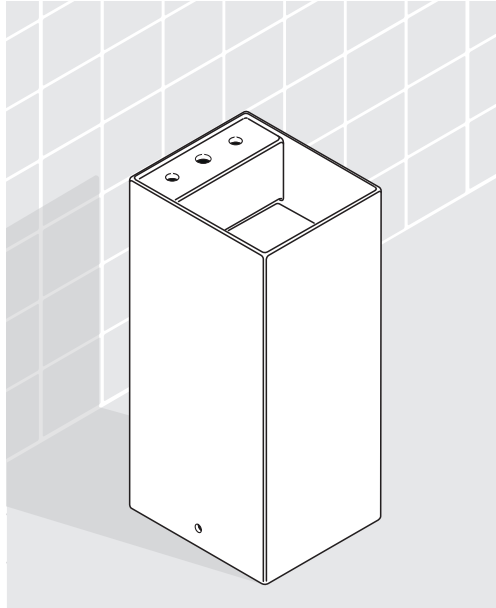
LAUFEN

H811331



DE Stand-Waschtisch
FR Lavabo au sol
IT Lavabo a totem
EN Floorstanding washbasin
ES Lavabo exento
NL Vloerstaande wastafel
CS Stojící umývadlo
LT Laisvai pastatomi praustuvai
PL Umywalka wolnostojąca
HU Padlón álló mosdó
RU Свободностоящая раковина
BG Стоящ умивалник
DA Gulvstående håndvask

SV Golv tvättställ
NO Frittstående servant
FL Jalusta pesuallas
SK Stojace umývadlo
ZH 独立式洗面盆
ET Pjedestaal Kraanikauss
HR Stojeći umivaonik
LV Pjedestāla izlietne
PT Lavatório de coluna
RO Lavoar pe pardoseala
TR Bağımsız lavabo
SR Samostojeći umivaonik
SL Prostostojeći umivalnik



- DE** Diese Anleitung muss dem Benutzer ausgehändigt werden. Garantie/Haftung nur bei Montage gemäß Anleitung durch eine konzessionierte Fachkraft und gemäß örtlicher Vorschriften.
- FR** Cette instruction doit être remise à l'utilisateur. Garantie/responsabilité uniquement assurées en cas de montage conforme au mode d'emploi, effectué par un spécialiste concessionnaire et en fonction des prescriptions locales.
- IT** Le presenti istruzioni devono essere consegnate all'utilizzatore. Garanzia/responsabilità assicurate soltanto in caso di montaggio conforme alle istruzioni per l'uso e eseguito da uno specialista concessionario in funzione delle prescrizioni locali.
- EN** This instruction must be given to the user. Guarantee/Liability only when assembled by an approved specialist in accordance with the instructions and local regulations.
- ES** Se entregará este manual de instrucciones al usuario. Garantía/Responsabilidad sólo cuando está montado según las instrucciones de un profesional autorizado y de conformidad con la normativa local.
- NL** Deze handleiding moet aan de gebruiker worden bezorgd. Garantie/aansprakelijkheid enkel bij montage volgens de handleiding door een bevoegde vakman en volgens de lokale voorschriften.
- CS** Tento návod musí být předán uživateli. Garance/záruka pouze při montáži, prováděné dle návodu osobou odborně způsobilou s příslušnou koncesí a dle předpisů platných v místě.
- LT** Ši instrukcija turi būti perduota naudotojui. Garantija/turtinė atsakomybė suteikiama, jei montavimą pagal instrukciją atlieka kvalifikuotas specialistas pagal vietinius reikalavimus.
- PL** Niniejsza instrukcja obsługi powinna zostać przekazana użytkownikowi. Gwarancja/odpowiedzialność prawna działa wyłącznie w przypadku montażu wykonanego przez upoważnionego specjalistę zgodnie z instrukcją oraz lokalnymi przepisami.
- HU** Jelen útmutatót a felhasználó rendelkezésére kell bocsátani. Garancia/felelősség csak engedéllyel rendelkező szakember által végrehajtott, az útmutatásnak és a helyi előírásoknak megfelelő szerelés esetén.
- RU** Данное руководство должно быть передано пользователю. Гарантия действительна только в том случае, если монтаж выполнен специалистом согласно инструкции и с учетом местных предписаний.
- BG** Това ръководство трябва да бъде върнато на потребителя. Гаранция / отговорност само при монтаж в съответствие с ръководството от лицензиран специалист и в съответствие с действащо законодателство.
- DA** Denne vejledning skal udleveres til brugeren. Garanti/ansvar gælder kun, hvis monteringen er foretaget af en autoriseret fagmand i overens stemmelse med brugsvejledningen og de lokale regler.
- SV** Denne veiledningen må utleveres till brukeren. Garantien gäller kun när enheten är monterat av en godkänd specialist i enlighet till instruktionerna och de lokala forskrifter.
- NO** Takuu ja vastuuvollisuus ovat voimassa vain, kun laitteen kokoa valtuutettu asiantuntija ohjeiden ja paikallisten määräysten mukaisesti.
- FL** Denna anvisning måste överlämnas till användaren. Tämä ohje täytyy antaa käyttäjälle. Garanti/ansvar gäller bara då en godkänd specialist utfört monteringen i enlighet med instruktionerna och de lokala bestämmelser.
- SK** Tento návod musí byť doručený používateľovi. Záruka platí, len ak sa montáž vykoná podľa návodu a ak ju vykoná odborník s oprávnením a v súlade s miestnymi predpismi.
- ZH** 必须将本说明书当面交给用户。保修/责任仅在遵照说明书，并由授权的专业人员符合当地法规安装时有效。
- ET** See juhend tuleb kasutajale anda. Garantii / vastutus kehtib ainult paigaldusloaga spetsialisti tehtud juhendile vastava paigalduse korral ja kohalike eeskirjade järgi.
- HR** Ove se upute moraju predati korisniku. Jamstvo vrijedi samo ako je montažu izvršilo ovlašteno stručno osoblje prema uputama i lokalnim propisima.
- LV** Šīs instrukcijas ir jānodod lietotājam. Garantija ir spēkā tikai tad, ja uzstādīšanu veic licencēts speciālists saskaņā ar instrukcijām un atbilstoši vietējiem noteikumiem.
- PT** O presente manual deve ser entregue ao utilizador. A garantia só é válida se a instalação for realizada por um técnico autorizado, de acordo com as instruções e os regulamentos locais.
- RO** Prezentele instrucțiuni trebuie înmânate utilizatorului. Garanția este valabilă doar în cazul montării conforme cu instrucțiunile de către un specialist concesionat și respectând prevederile locale.
- TR** Bu talimat, kullanıcaya teslim edilmelidir. Garanti / sorumluluk, ürün sadece klavuzda öngörülen şekilde yetkili uzman personel tarafından ve yerel yönetmeliklerde öngörülüşü şekilde monte edilginde geçerli olarak kazanılır.
- SR** Ova uputstva moraju se predati korisniku. Garancija / odgovornost samo ako ih montira ovlašćeno lice u skladu sa uputstvima i lokalnim propisima.
- SL** Ta navodila je treba izročiti uporabniku. Garancija / odgovornost velja samo v kolikor montirano s strani stokovnega osebja, v kolikor v skladu z navodili za montažo, v kolikor so upoštevani lokalni veljavni predpisi.

DE/FR/IT/EN/ES/NL/CS/LT/PL/HU/RU/BG/DA/SV/NO/FL/SK/ZH/ET/HR/LV/PT/RO/TR/SR/SL

Lieferumfang
Contenu du colis
Distinta dei pezzi
Parts list
Alcance del suministro

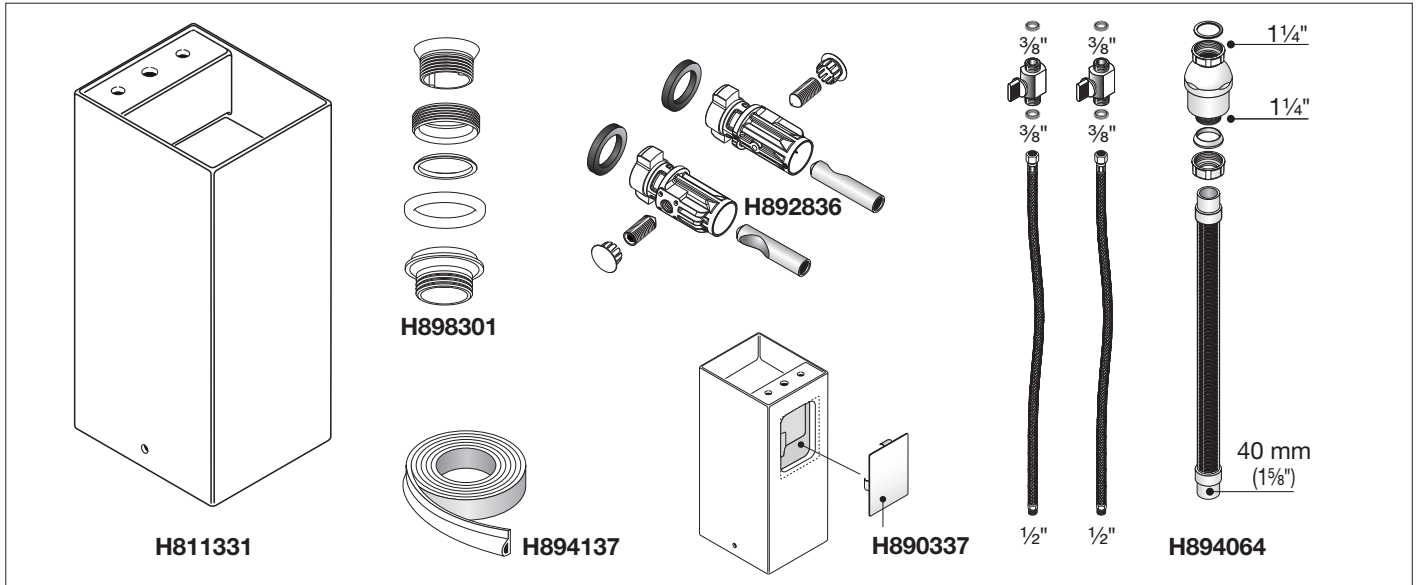
Toebehoren
Rozsah dodávky
Dalių sąrašas
Zakres dostawy
Szállítási terjedelem

Комплектация
Списък на детайлите
Leveringsomfang
Leveransomfattning
Leveranseomfang

Toimituskokonaisuus
Obsah dodávky
供货范围
Osade nimekiri
Popis dijelova

Daļu saraksts
Lista de peças
Volumul livrării
Parça listesi
Lista delova

Seznam delov



Dimensionen
Dimensions
Dimensioni
Dimensjoni
Dimensiones

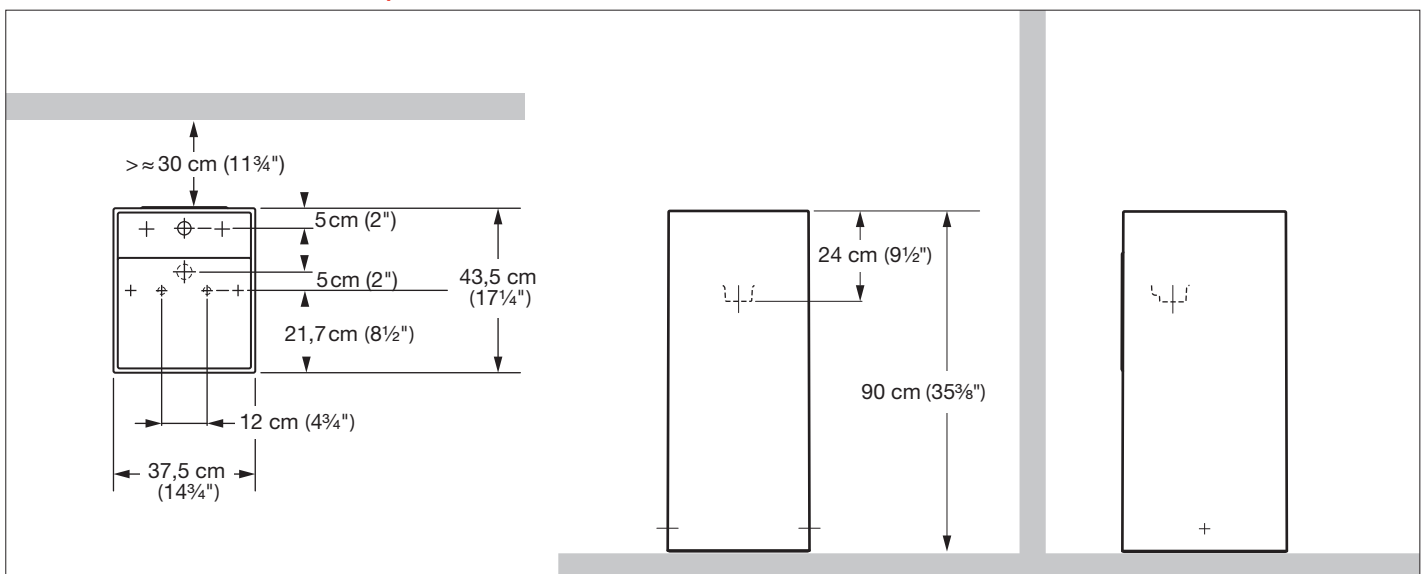
Afmetingen
Rozměry
Matmenys
Wymiary
Méretek

Размеры
Размери
Paksalve
Sâpa
Grønnsåpe

Suopa
Rozmery
规格
Mõõtmed
Dimenzije

Izmēri
Dimensões
Masă
Boyutlar
Dimenzije

Dimenzije



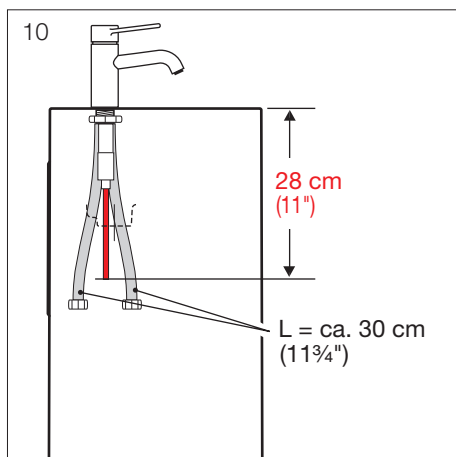
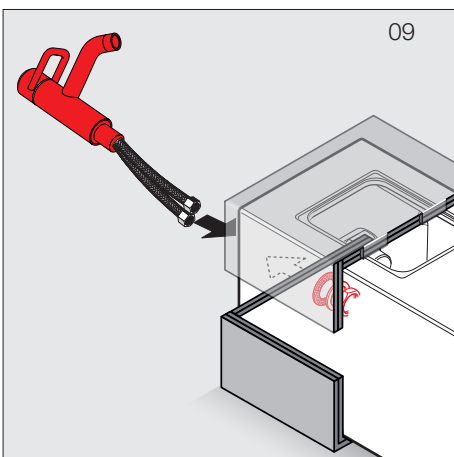
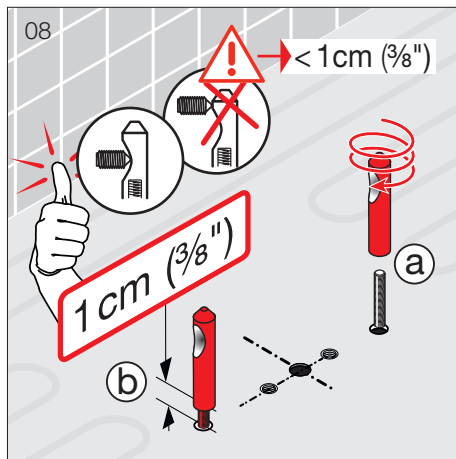
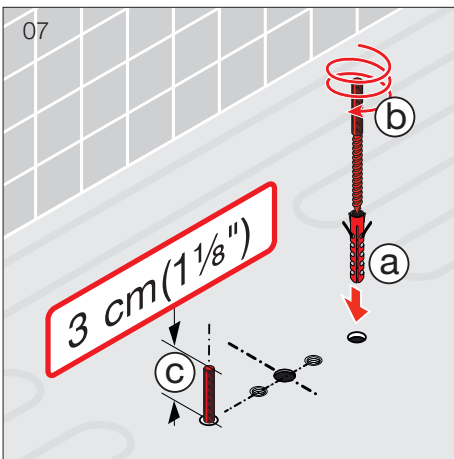
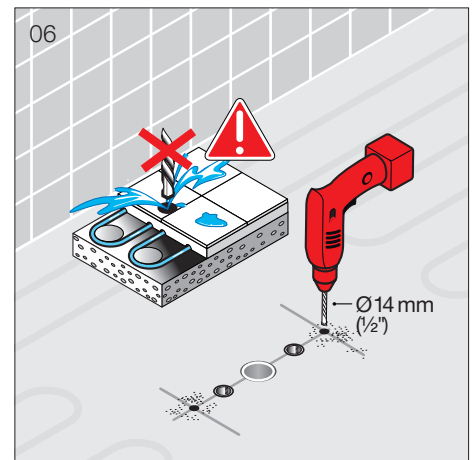
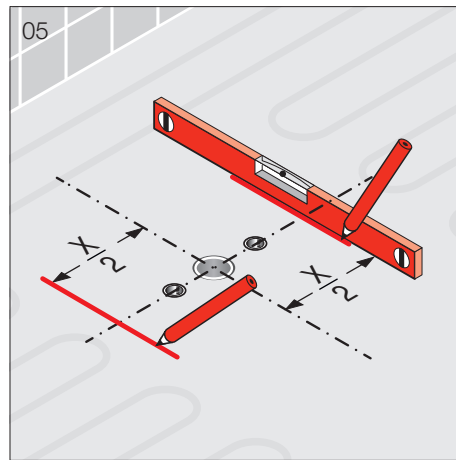
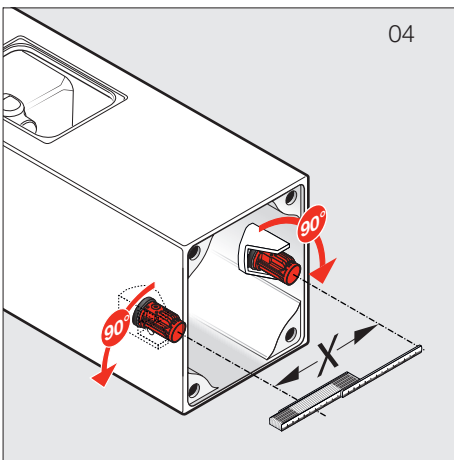
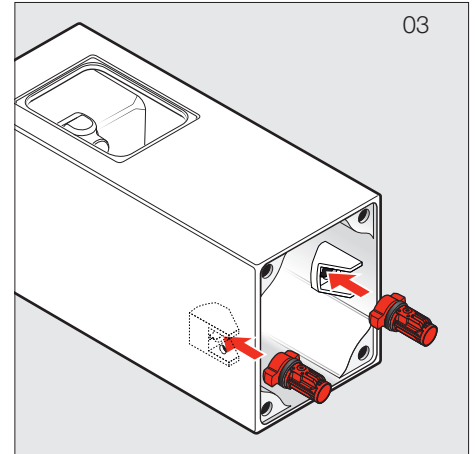
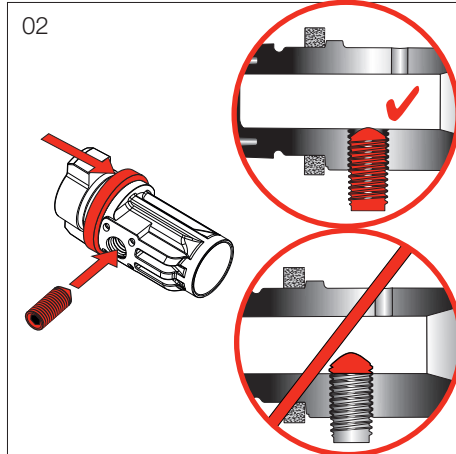
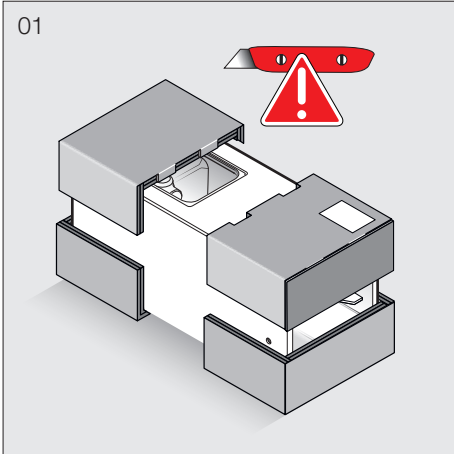
Montageablauf
Exécution du montage
Esecuzione del montaggio
Assembly procedure
Proceso de montaje

Montageverloop
Průběh montáže
Montavimo tvarka
Odpyw montażowy
A szerelés menete

Последовательность монтажа
Протичане на монтажа
Monteringstrin
Monteringsprocedur
Monteringsbeskrivelse

Asennuksen
Montáž
装配程序
Kokkumonteerimine
Postupak montaže

Montāžas procedūra
Proceso de montagem
Desfășurarea montajului
Montaj prosedürü
Uputstvo za montažu
Navodila za montažo



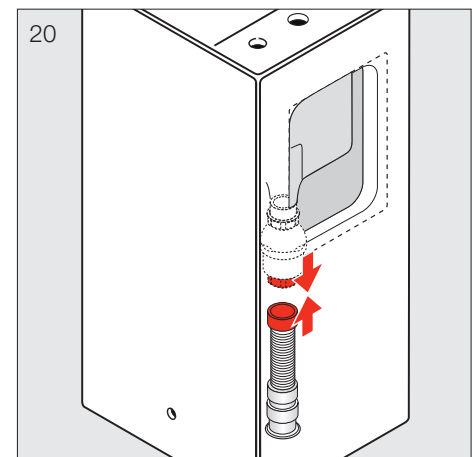
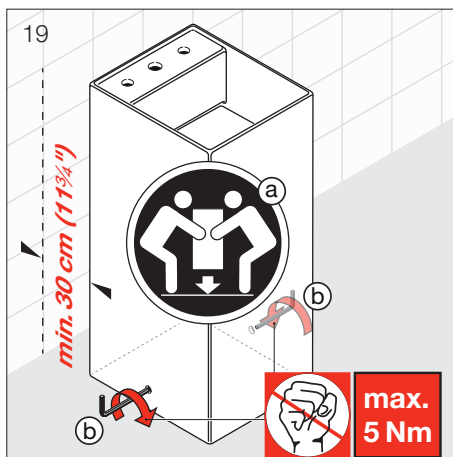
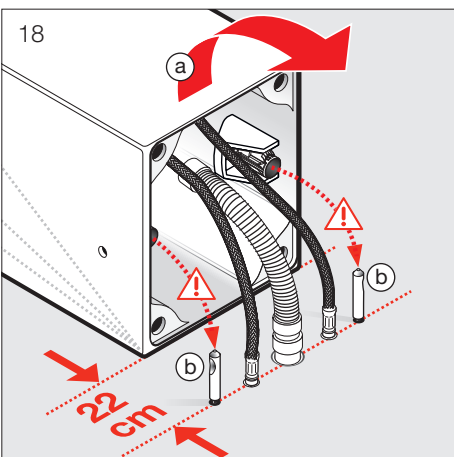
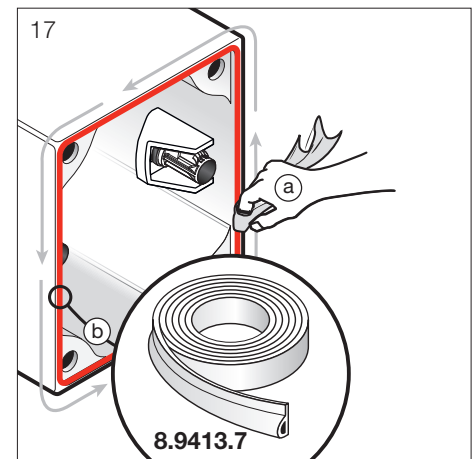
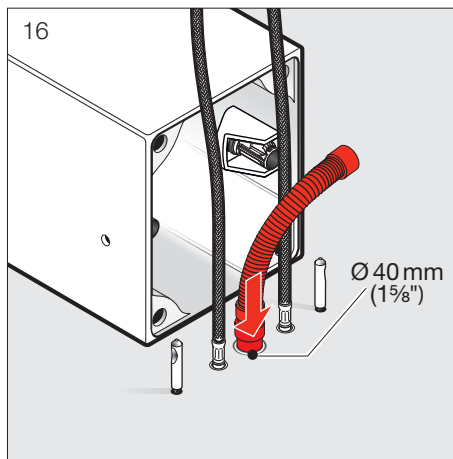
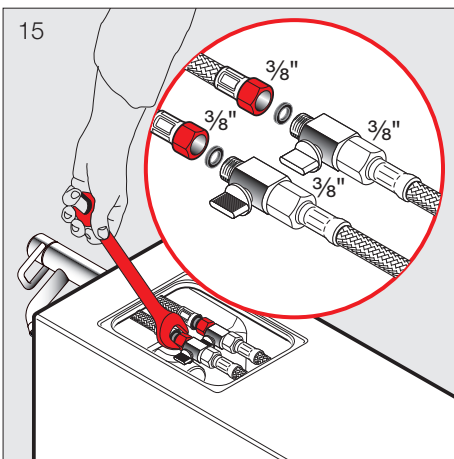
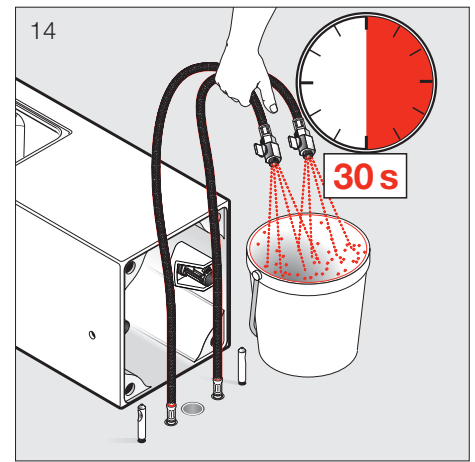
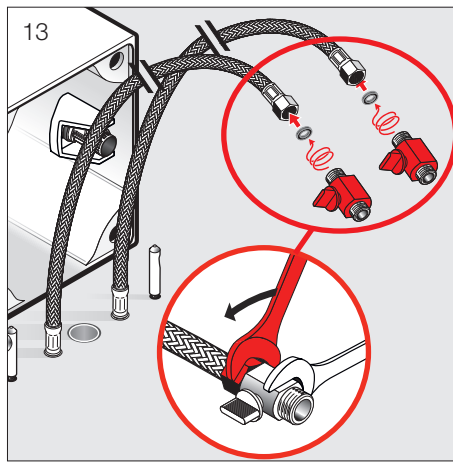
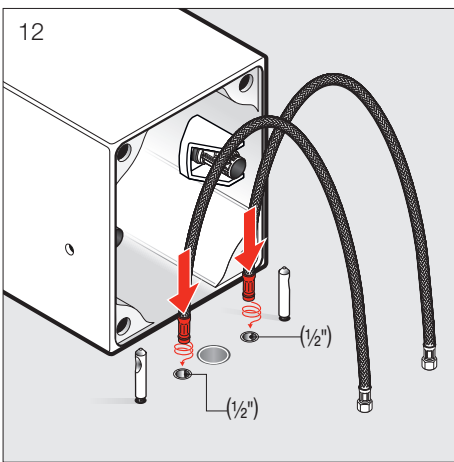
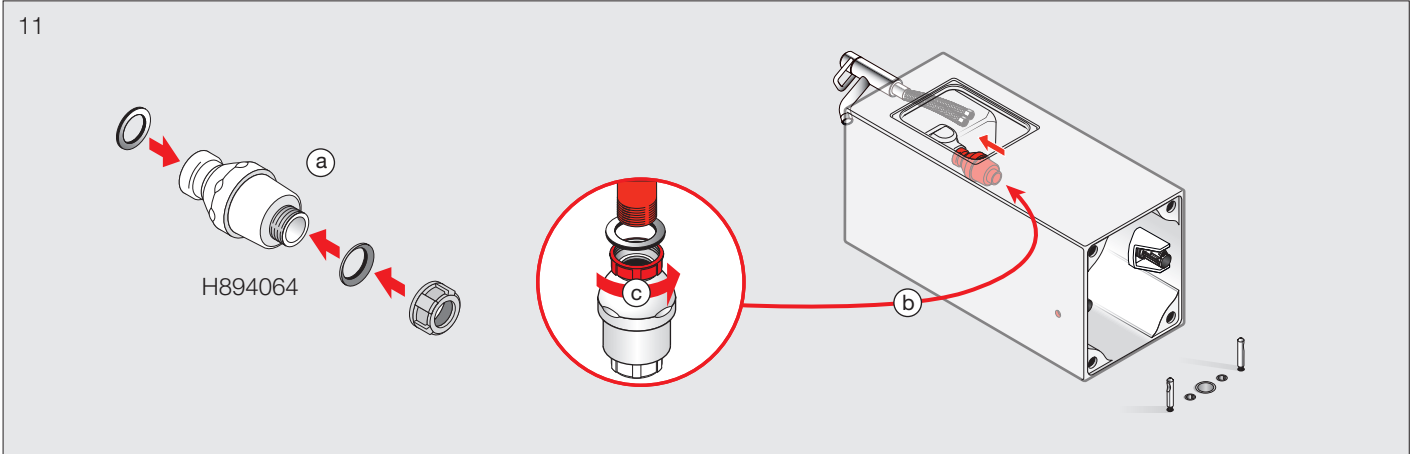
Montageablauf
Exécution du montage
Esecuzione del montaggio
Assembly procedure
Proceso de montaje

Montageverloop
Průběh montáže
Montavimo tvarka
Odpyh montażowy
A szerelés menete

Последовательность монтажа
Протичане на монтажа
Monteringsstrin
Monteringsprocedur
Monteringsbeskrivelse

Asennuksen
Montáž
装配程序
Kokkumonteerimine
Postupak montaže

Montāžas procedūra
Proceso de montagem
Desfășurarea montajului
Montaj prosedürü
Uputstvo za montažu
Navodila za montažo



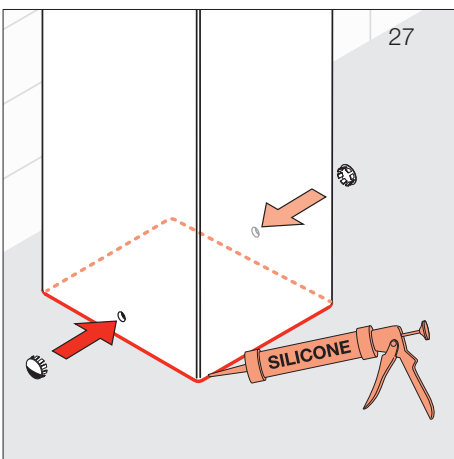
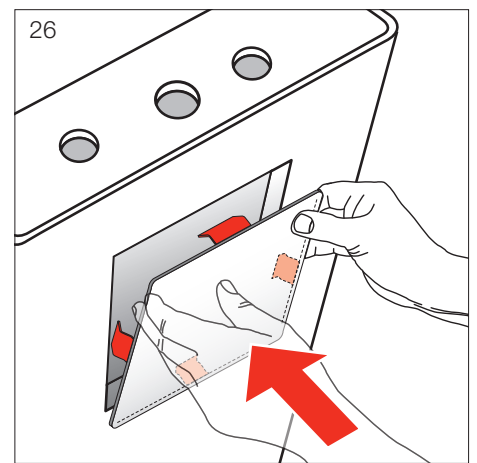
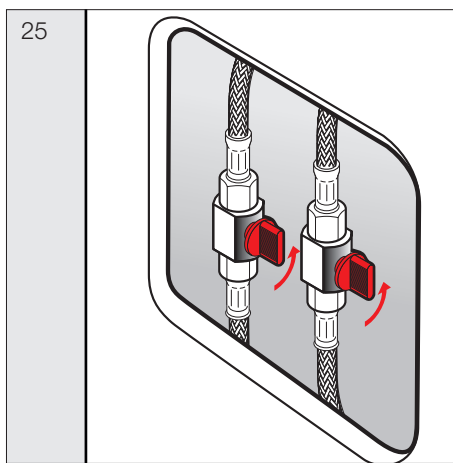
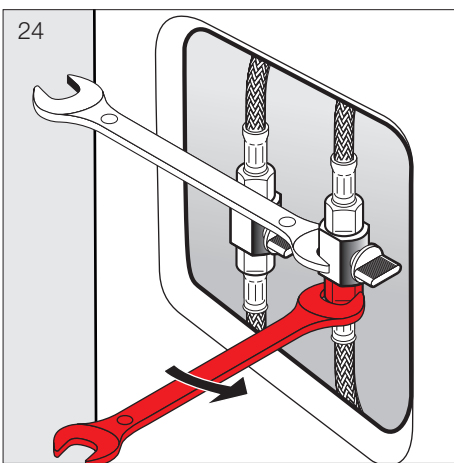
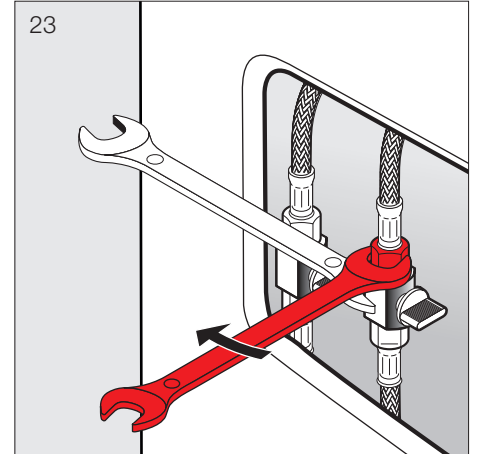
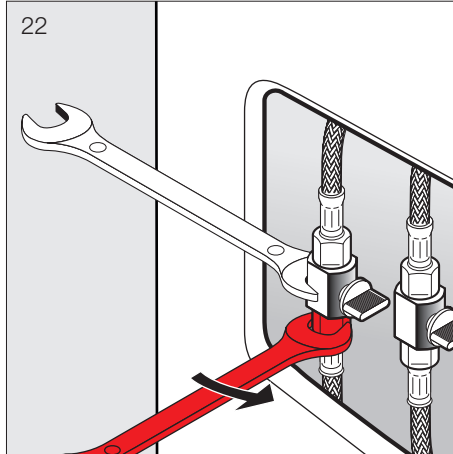
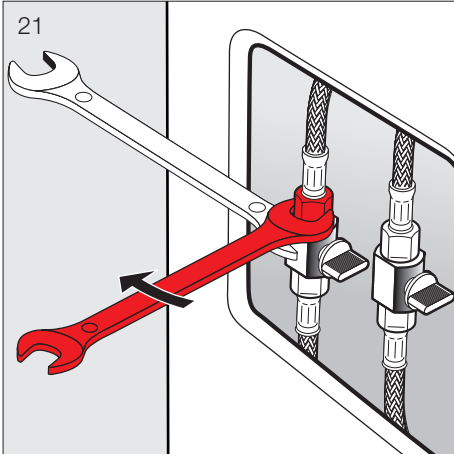
Montageablauf
Exécution du montage
Esecuzione del montaggio
Assembly procedure
Proceso de montaje

Montageverloop
Průběh montáže
Montavimo tvarka
Odpyw montażowy
A szerelés menete

Последовательность монтажа
Протичане на монтажа
Monteringstrin
Monteringsprocedur
Monteringsbeskrivelse

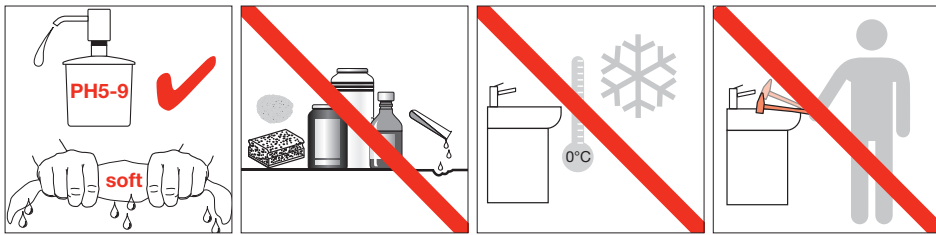
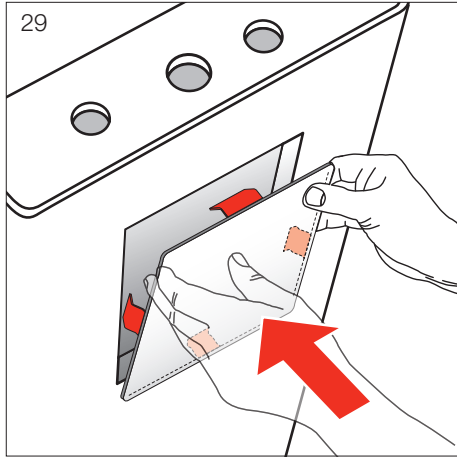
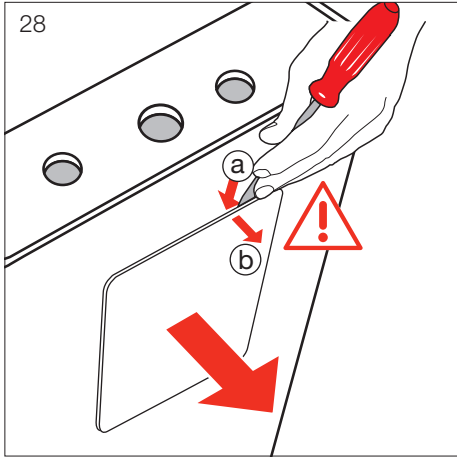
Asennuksen
Montáž
装配程序
Kokkumonteerimine
Postupak montaže

Montāžas procedūra
Proceso de montagem
Desfășurarea montajului
Montaj proseduri
Uputstvo za montažu
Navodila za montažo



Service Service Обслуживание Huolto Apkope Servis
 Service Service Обслужване Servis Assistência Servis
 Servicio Aptarnavimas Service 售后服务 Serviciu Servis
 Service Servis Service Servis Servis Servis
 Servicio Karbantartás Service Servis Servis Servis

Service



LAUFEN

Laufen Bathrooms AG
 Wahlenstrasse 46
 CH-4242 Laufen, Switzerland
 www.laufen.com

01.06.2022 / H898333 / KRA