

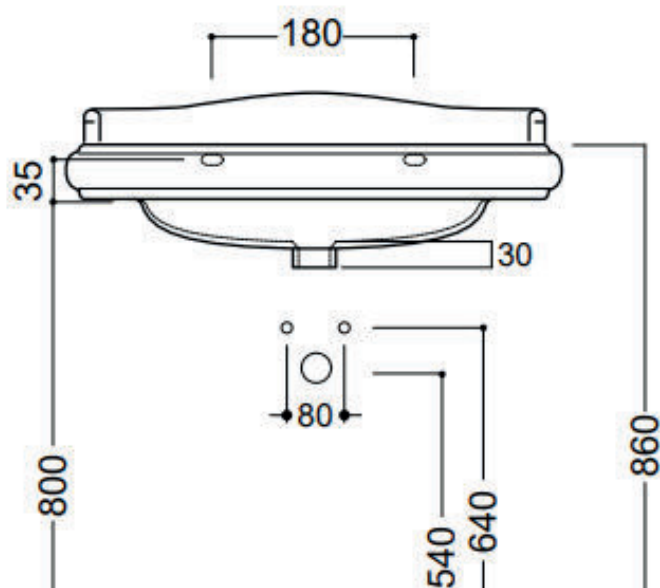
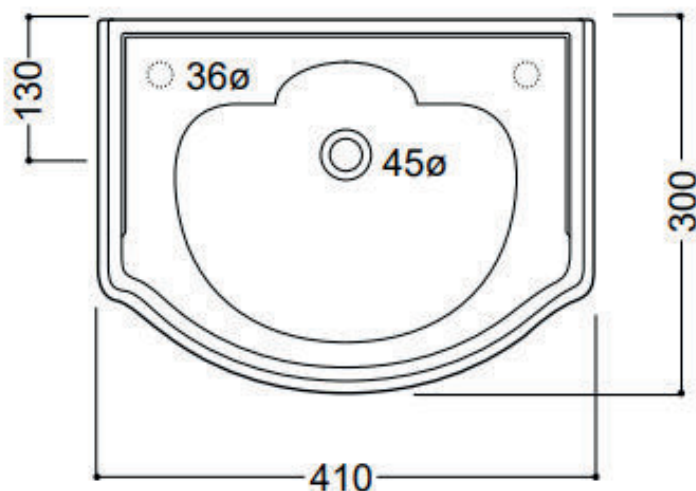
# Retro 41

DK Monteringsvejledning  
EN Installation instruction  
DE Montageanleitung  
SE Monteringsanvisning

Art. No: 20273, 20273BS  
VVS: 624009100, 624009101  
RSK: 7503496

EDITION: 2024-01-23

# LAVABO®

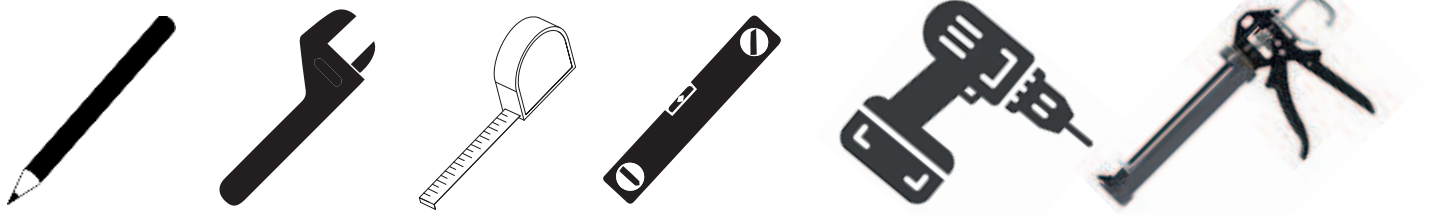


Accepterad  
monteringsanvisning  
2021:1

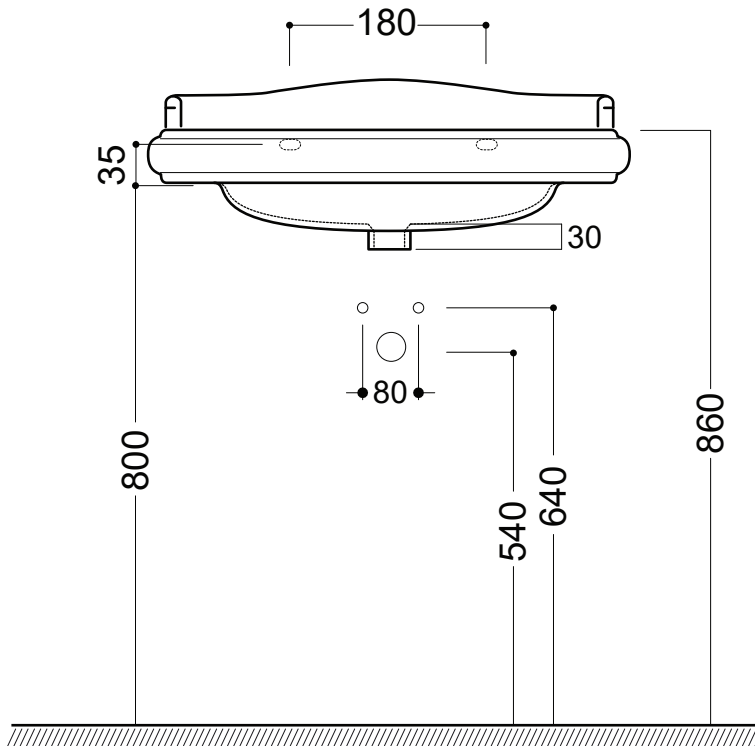
1.



2.



3.



## DA

- 1 Nødvendigt tilkøb
- 2 Nødvendigt værktøj
- 3 Anbefalet monteringshøjde og placering af monteringshuller.  
OBS: Vasken er håndlavet og der kan derfor forekomme tolerancer i målene.  
Foretag derfor altid kontrol målinger ud fra den leverede vask.

## EN

- 1 Necessary additional purchase
- 2 Necessary tools
- 3 Recommended mounting height and location of mounting holes.  
NOTE: The wash basin is handmade and there may therefore be tolerances in the measurements.  
Therefore, always make control measurements based on the delivered wash basin.

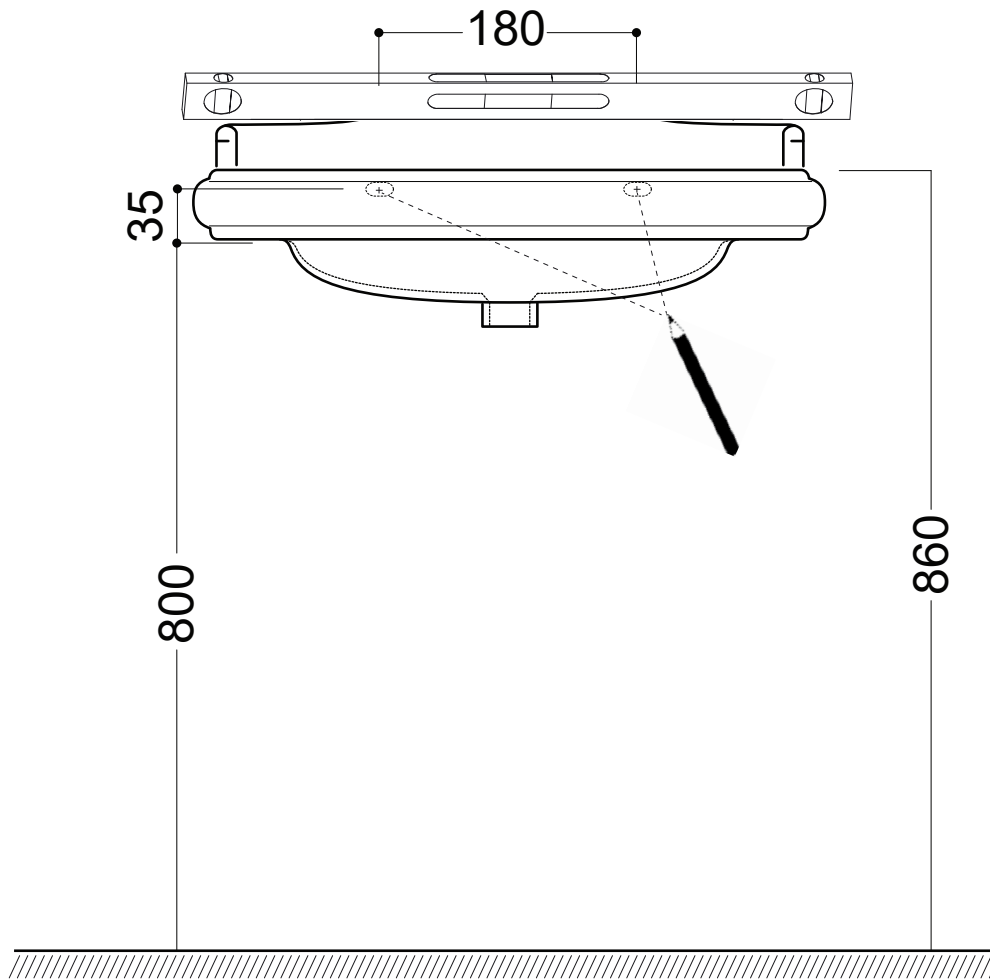
## DE

- 1 Notwendiger Zusatzkauf
- 2 Notwendige Werkzeuge
- 3 Empfohlene Montagehöhe und Lage der Montagelöcher.  
HINWEIS: Das Waschbecken ist handgefertigt und daher kann es zu Toleranzen bei den Maßen kommen.  
Führen Sie daher immer Kontrollmessungen anhand der gelieferten Waschbecken durch.

## SE

- 1 Nödvändigt tilläggsköp
- 2 Nödvändiga verktyg
- 3 Rekommenderad monteringshöjd och placering av monteringshål.  
OBS: Tvättställ är handgjord och det kan därför förekomma toleranser i måtten.  
Gör därför alltid kontrollmätningar utifrån den levererade tvättställ.

4.



DA

4 Anvend vaterpas for at sikre, at håndvasken er i vater, og afmærk skruehullernes placeringer.

EN

4 Use a spirit level to ensure the wash basin is level and mark the locations of the screw holes.

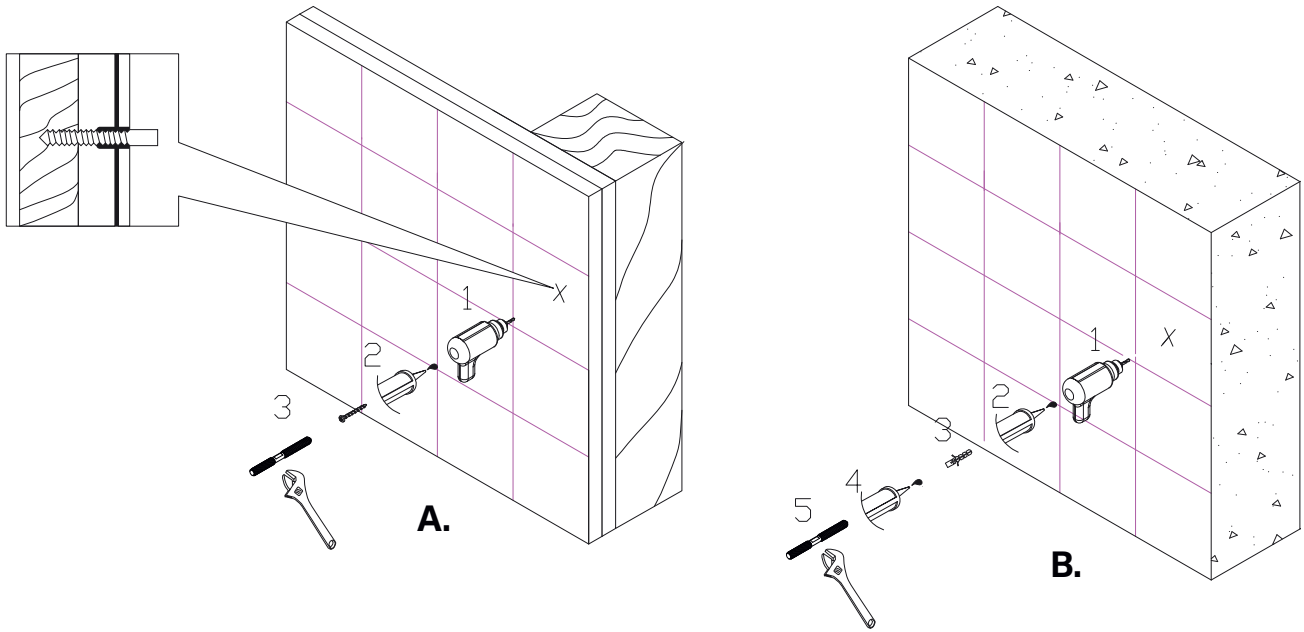
DE

4 Stellen Sie mit einer Wasserwaage sicher, dass das Waschbecken eben ist, und markieren Sie die Positionen der Schraubenlöcher.

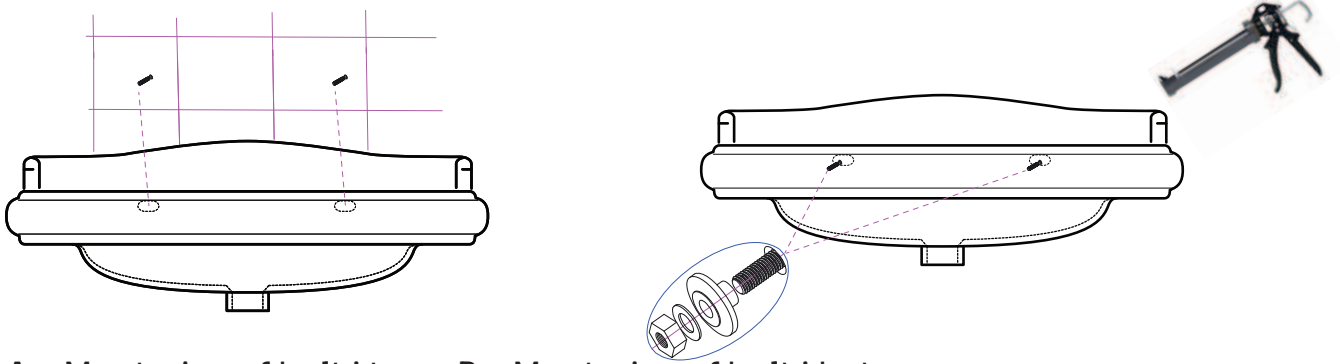
SE

4 Använd ett vattenpass för att säkerställa att tvättställen är jämn och markera var skruvhålen finns.

5.



6.



**DA**

5 A = Montering af bolt i træ - B = Montering af bolt i beton

6 Anbring håndvasken på boltene, monter først plastskiverne og herefter metal spændeskiverne på boltene. Skru møtrikkerne på hver bolt. Afslut med en stribe syrefri sanitetssilicone.

**EN**

5 A = Installation of bolt in wood - B = Installation of bolt in concrete

6 Place the wash basin on the bolts, first fit the plastic washers and then the metal washers on the bolt. Screw the nuts onto each bolt. Finish with acid-free sanitary silicone.

**DE**

5 A = Einbau des Bolzens in Holz - B = Einbau des Bolzens in Beton

6 Platzieren Sie die Waschbecken auf den Bolzen, montieren Sie zuerst die Kunststoffscheiben und dann die Metallscheiben auf den Bolzen. Schrauben Sie die Muttern auf jede Schraube. Mit säurefreiem Sanitärsilikon abschließen.

**SE**

5 A = Montering av bult i trä - B = Montering av bult i betong

6 Placera tvättställen på bultarna, montera först plastbrickorna och sedan metallbrickorna på bulten. Skruva muttrarna på varje bult. Avsluta med syrafritt sanitetssilikon.