

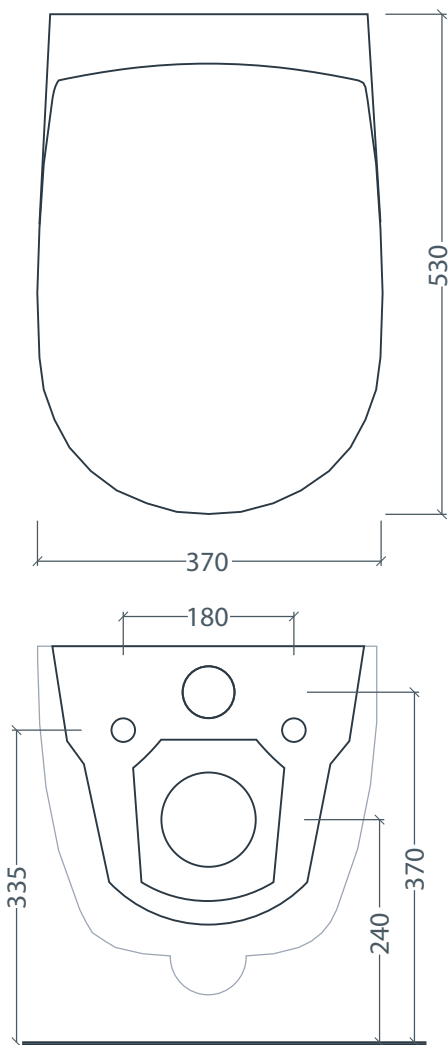
# File 2.0

DK Monteringsvejledning  
EN Installation instruction  
DE Montageanleitung  
SE Monteringsanvisning

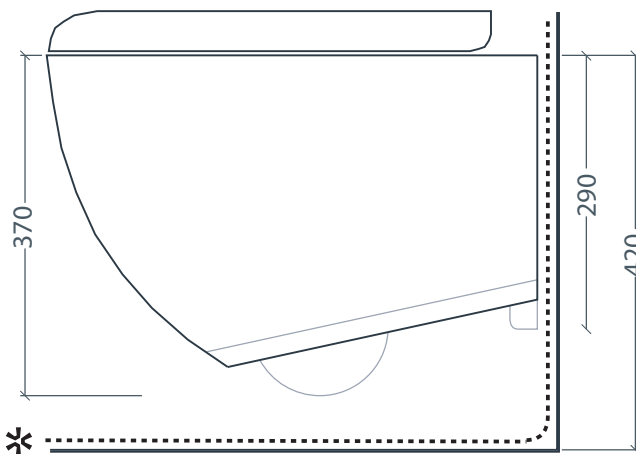
Art. No: 311209, 311209MS, 311209MH  
VVS: 613333000, 613333011, 613333010  
RSK: 7822061, 7822062

EDITION: 2024-02-22

# LAVABO®



- DK OBS: Alle mål til montering skal tages fra den færdige væg / gulv og kumme.  
Anførte mål er kun vejledende.
- EN NOTE: All measurements for installation must be taken from the finished wall / floor and toilet.  
Listed measurements are indicative only.
- DE HINWEIS: Alle Maße für die Installation müssen an der fertigen Wand/dem Boden und der Toilette gemessen werden.  
Die aufgeführten Maße sind nur Richtwerte.
- SE OBS: Alla mått för montering ska tas från färdig vägg/golv och toalett.  
Angivna mått är endast vägledande.



\*

- DK Vådtrumssikring foretages ud fra branchebestemmelser.
- EN Wet room protection is carried out based on industry regulations.
- DE Der Feuchtraumschutz erfolgt nach branchenüblichen Vorschriften.
- SE Infästning och tätning ska ske enligt branschregler Säker Vatteninstallation.



Accepterad  
monteringsanvisning  
2021:1

1.



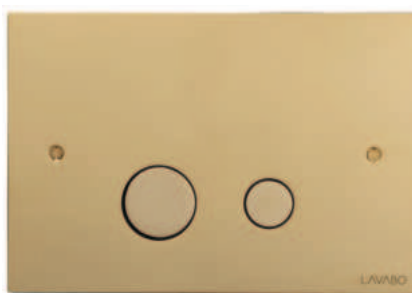
2.



57231  
 DK Krom  
 EN Chrome  
 DE Chrom  
 SE Krom



57232  
 DK Matsort  
 EN Matt black  
 DE Mattschwarz  
 SE Matt svart

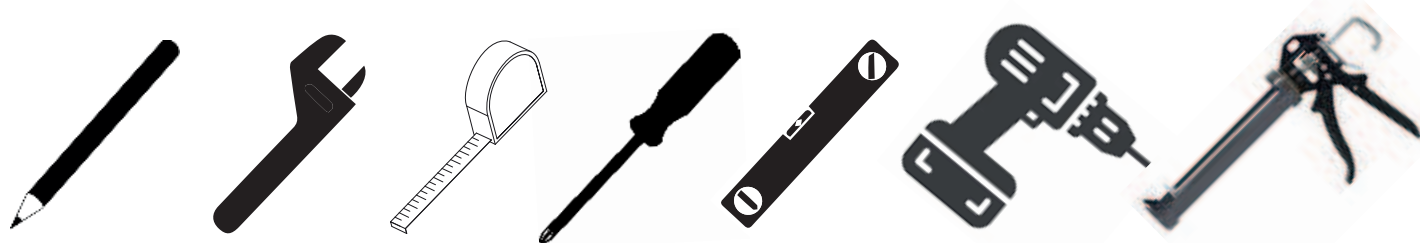


57234  
 DK Massiv messing  
 EN Solid brass  
 DE Massives Messing  
 SE Solid mässing



57235  
 DK Rustfritt stål  
 EN Stainless steel  
 DE Edelstahl  
 SE Rostfritt stål

3.



**DA**

- 1 Ikke en del af leveringen. Indbygningscisterne og skylleknapp købes særskilt.
- 2 Muligt tilvalg, passer på Geberit Duofix Sigma 112 cm indbygningscisterne.
- 3 Nødvendigt værktøj

**VIGTIG**

Vi anbefaler ikke, at bruge dette toilet med lave installationscisterner, der ikke er i stand til at give en stabil præstation.

**EN**

- 1 Not part of the delivery. The built-in cistern and flush button are purchased separately.
- 2 Possible option, fits the Geberit Duofix Sigma 112 cm built-in cistern.
- 3 Necessary tools

**IMPORTANT**

We do not recommend using this toilet with low installation cisterns as they are not able to provide a stable performance.

**DE**

- 1 Nicht ein Teil der Lieferung. Der Einbauspülkasten und die Spültaste müssen separat erworben werden.
- 2 Mögliche Option, passend für den Geberit Duofix Sigma 112 cm Einbauspülkasten.
- 3 Notwendige Werkzeuge

**WICHTIG**

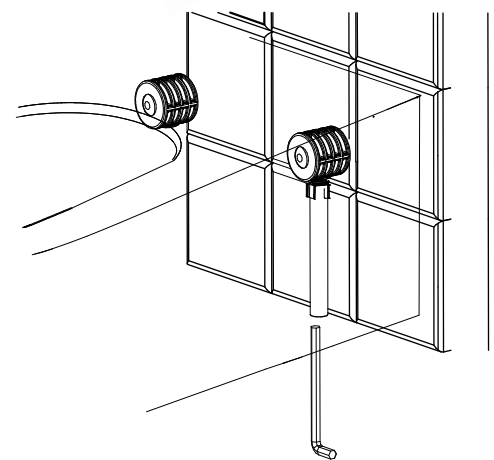
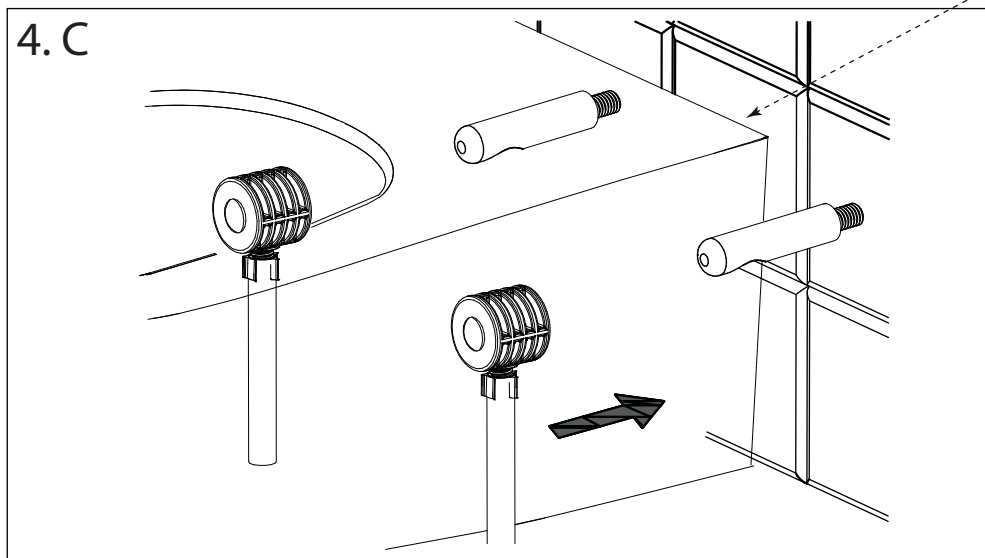
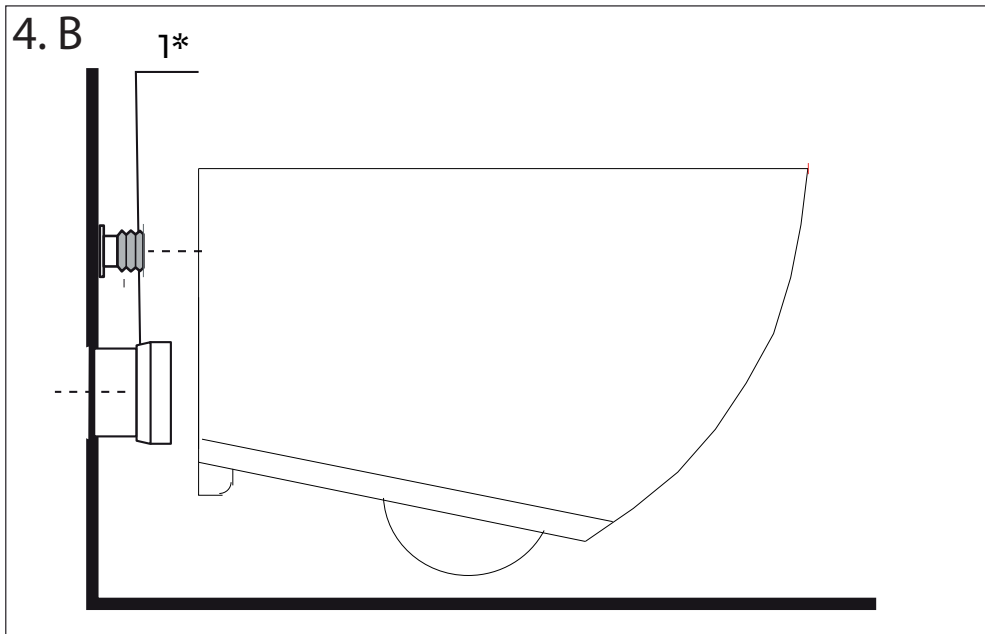
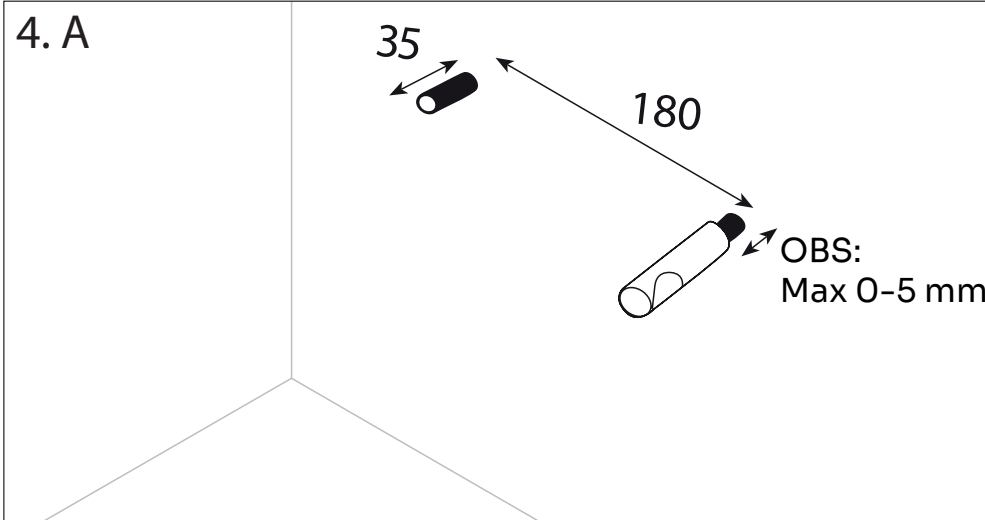
Wir raten davon ab, diese Toilette mit niedrig installierten Spülkästen zu verwenden, die keine stabile Leistung bieten können.

**SE**

- 1 Inte en del av leveransen. Inbyggnadscistern och spolknapp köps separat.
- 2 Möjligt tillval, passar Geberit Duofix Sigma 112 cm inbyggnadscistern.
- 3 Nödvändiga verktyg

**VIKTIG**

Vi rekommenderar inte att du använder denna toalett med låga installationscisterner som inte kan ge en stabil prestanda.



Max. 7 Nm

## DA

4 **Montering**

- A Monter gevindbolte som anført på billedet.  
Det er vigtigt at uddybningerne vender udad, som på billedet.
- B Monter indbygningscisternens skyllerør og afløbsrør i henhold til dennes monteringsvejledning (1\*).
- C Indsæt monteringsbøsningerne i toilettes montingshuller.  
Anbring toilettet på gevindboltene.  
Spænd skruerne i monteringsbøsningerne med den medfølgende unbrakonøgle.  
Der afsluttes med en syrefri sanitetssilikone mellem toilet og væg.

## EN

5 **Installation**

- A Install the threaded bolts as shown in the picture.  
It is important that the recesses face outwards, as in the picture.
- B Install the built-in cistern's flush pipe and drain pipe according to its installation instructions (1\*).
- C Insert the mounting bushings into the toilet's mounting holes.  
Place the toilet on the threaded bolts.  
Tighten the screws in the mounting bushings with the Allen key provided.  
Finish with an acid-free sanitary silicone between the toilet and the wall.

## DE

5 **Installation**

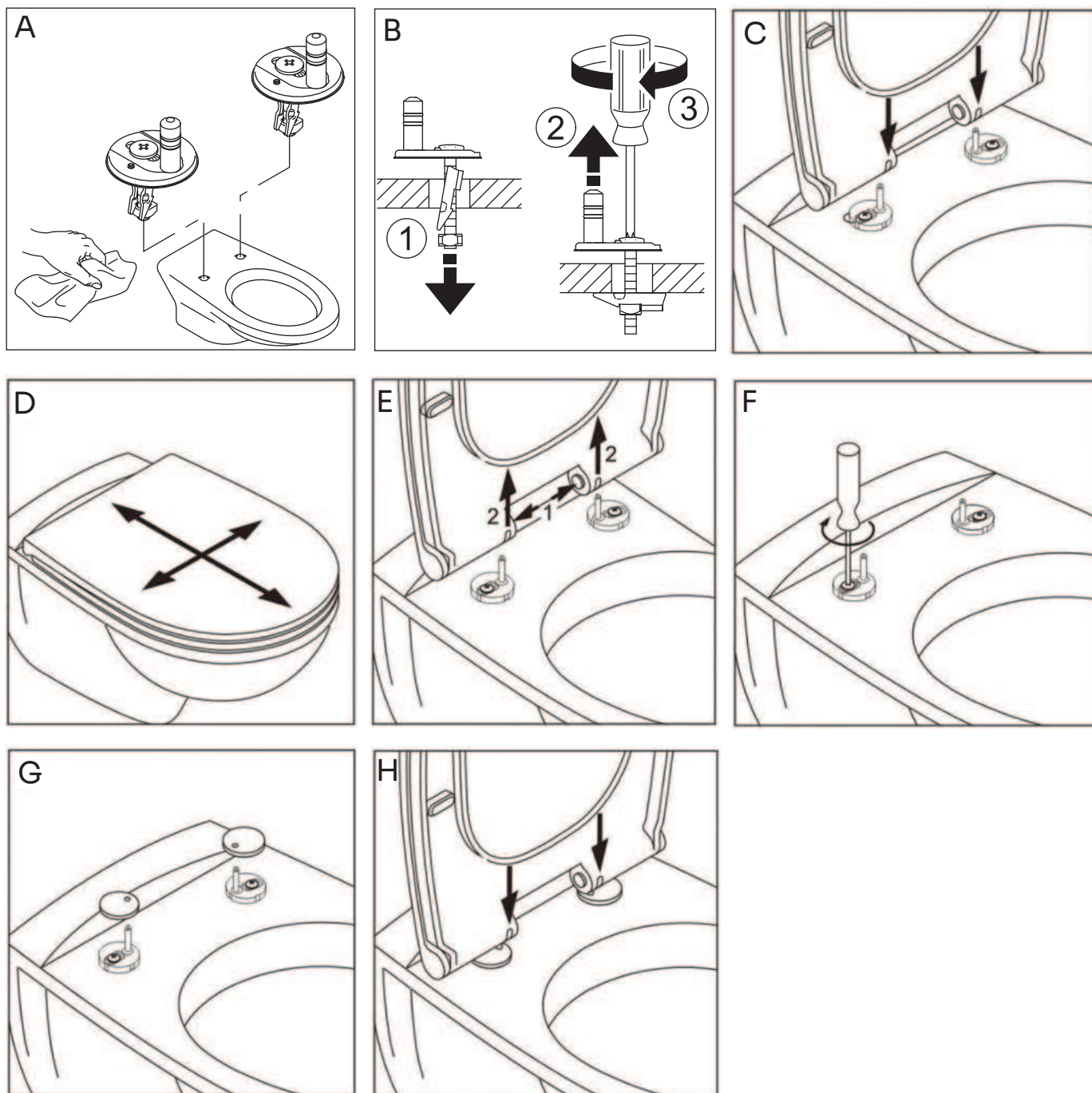
- A Montieren Sie die Gewindebolzen wie im Bild gezeigt.  
Wichtig ist, dass die Aussparungen nach außen zeigen, wie auf dem Bild.
- B Installieren Sie das Spülrohr und das Abflussrohr des Einbauspülkastens gemäß der Installationsanleitung (1\*).
- C Setzen Sie die Montagebuchsen in die Montagelöcher der Toilette ein.  
Platzieren Sie die Toilette auf den Gewindebolzen.  
Ziehen Sie die Schrauben in den Montagebuchsen mit dem mitgelieferten Inbus-schlüssel fest.  
Zwischen Toilette und Wand ein säurefreies Sanitärsilikon auftragen.

## SE

5 **Installation**

- A Montera de gängade bultarna som visas på bild.  
Det är viktigt att urtagen är vända utåt, som på bilden.
- B Montera inbyggnadscisternens spolrör och avloppsrör enligt dess monterings-anvisning (1\*).
- C Sätt in monteringsbussningarna i toalettens monteringshål.  
Placera toaletten på de gängade bultarna.  
Dra åt skruvarna i monteringsbussningarna med den med följande insexnyckeln.  
Avsluta med en syrafri sanitetssilikon mellan toalett och vägg.

6



DA

6

**Montering af Soft Close toiletsæde**

OBS: Nogle af tegningerne kan være anderledes end det leverede toiletsæde!

A Monter hængslerne i toiletkummen.

B Spænd skruerne løst.

C Monter toiletsædet på hængslerne.

D Juster toiletsædet ved af skyde det frem og tilbage samt til siderne, indtil toiletsædets kant flugter med toilet kummen.

E Klik sædet af. OBS klikfunktionen kan være anderledes end vist på tegningen.

F Spænd nu skrueerne meget stramt.

G Monter dækkapperne.

H Monter toiletsædet

## EN

6 **Assembly of Soft Close Toilet Seat**

NOTE: Some of the drawings may be different from the delivered toilet seat!

- A Install the hinges in the toilet bowl.
- B Loosely tighten the screws.
- C Attach the toilet seat to the hinges.
- D Adjust the toilet seat by sliding it back and forth as well as sideways until the edge of the toilet seat is flush with the toilet bowl.
- E Click the seat off. NOTE: The clicking function may be different from what is shown in the drawing.
- F Now tighten the screws very firmly.
- G Install the cover caps.
- H Install the toilet seat.

## DE

6 **Montage der Soft-Close-Toilettensitz**

ACHTUNG: Einige der Zeichnungen können sich von dem gelieferten Toilettensitz unterscheiden!

- A Befestigen Sie die Scharniere in der Toilettenschüssel.
- B Ziehen Sie die Schrauben locker an.
- C Befestigen Sie den Toilettensitz an den Scharnieren.
- D Justieren Sie den Toilettensitz, indem Sie ihn vor- und zurück schieben sowie seitwärts, bis die Kante des Toilettensitzes bündig mit der Toilettenschüssel ist.
- E Klicken Sie den Sitz ab. ACHTUNG: Die Klickfunktion kann von der auf der Zeichnung gezeigten abweichen.
- F Ziehen Sie die Schrauben nun sehr fest an.
- G Installieren Sie die Abdeckkappen.
- H Installieren Sie den Toilettensitz.

## SE

6 **Montering av Soft Close-toalettsits**

OBS: Vissa av ritningarna kan vara annorlunda än den levererade toalettsitsen!

- A Montera gångjärnen i toalettskålen.
- B Spänn skruvarna löst.
- C Fäst toalettsitsen på gångjärnen.
- D Justera toalettsitsen genom att skjuta den fram och tillbaka samt åt sidorna tills kanten på toalettsitsen är i linje med toalettskålen.
- E Klicka av sitsen. OBS: Klickfunktionen kan vara annorlunda än vad som visas på ritningen.
- F Spänn nu skruvarna mycket hårt.
- G Installera täcklocken.
- H Installera toalettsitsen.