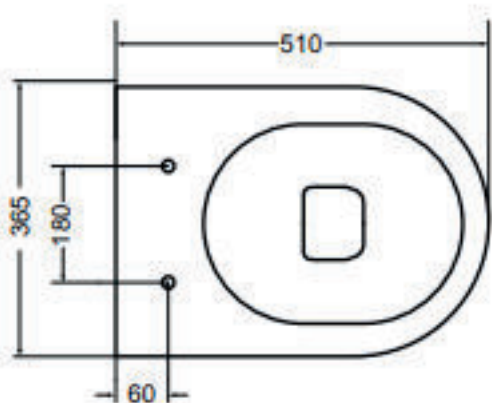


# Glomp

DK Monteringsvejledning  
EN Installation instruction  
DE Montageanleitung  
SE Monteringsanvisning

Art. No: 311409, 311409MG, 311409MH, 311409MS  
VVS: 613336000, 613336012, 613336010  
613336011  
RSK: 7822065, 7822066, 7822067, 7822068  
EDITION: 2024-02-21

# LAVABO®

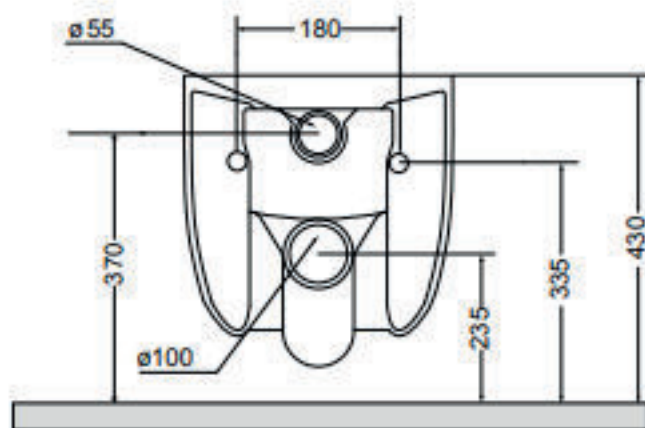
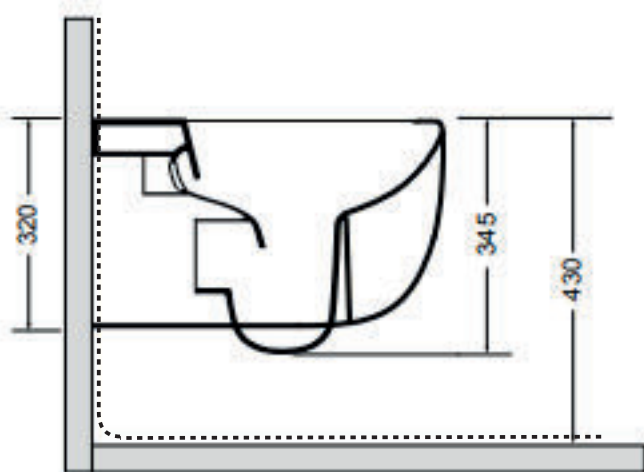


DK **OBS:** Alle mål til montering skal tages fra den færdige væg / gulv og kumme. Anførte mål er kun vejledende.

EN **NOTE:** All measurements for installation must be taken from the finished wall / floor and toilet. Listed measurements are indicative only.

DE **HINWEIS:** Alle Maße für die Installation müssen an der fertigen Wand/dem Boden und der Toilette gemessen werden. Die aufgeführten Maße sind nur Richtwerte.

SE **OBS:** Alla mått för montering ska tas från färdig vägg/golv och toalett. Angivna mått är endast vägledande.



DK Vådromssikring foretages ud fra branchebestemmelser.

EN Wet room protection is carried out based on industry regulations.

DE Der Feuchtraumschutz erfolgt nach branchenüblichen Vorschriften.

SE Infästning och tätning ska ske enligt branschregler Säker Vatteninstallation.



Accepterad  
monteringsanvisning  
2021:1

## DA Indholdsfortegnelse

Side 1	Stregtegning
Side 2	Indholdsfortegnelse
Side 3 - 5	Nødvendigt tilkøb, nødvendigt værktøj og muligt nødvendig tilkøb
Side 6 - 8	Montering
Side 9 - 10	Montering af toiletsæde

## EN Table of Contents

Page 1	Line drawing
Page 2	Table of Contents
Page 3 - 5	Required purchase, necessary tools and possible additional purchase
Page 6 - 8	Installation
Page 9 - 10	Installing the toilet seat

## DE Inhaltsverzeichnis

Seite 1	Strichzeichnung
Seite 2	Inhaltsverzeichnis
Seite 3 - 5	Erforderlicher Kauf, notwendige Werkzeuge und möglicher Zukauf
Seite 6 - 8	Installation
Seite 9 - 10	Installation des Toilettensitzes

## SE Innehållsförteckning

Sida 1	Linjeteckning
Sida 2	Innehållsförteckning
Sida 3 - 5	Nödvändigt köp, nödvändiga verktyg och eventuellt tilläggsköp
Sida 6 - 8	Installation
Sida 9 - 10	Montering av toalettsitsen

1.



1 x 333241



1 x 333284MG

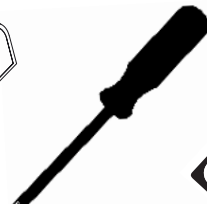
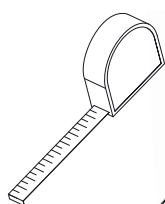


1 x 333282MH

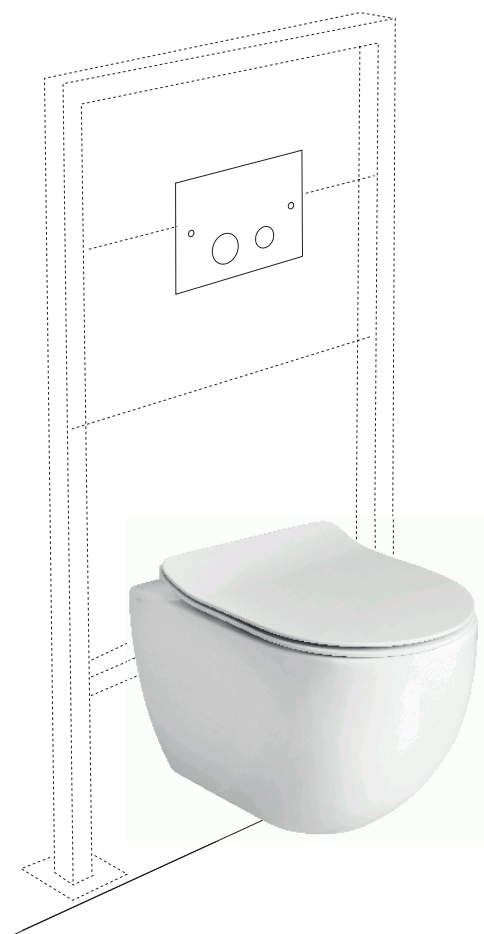


1 x 333171MS

2.



3.



4.



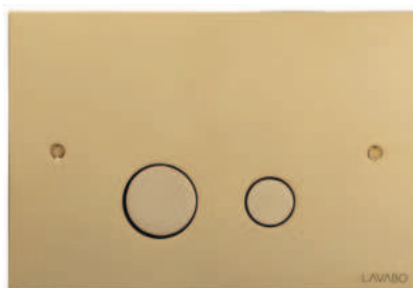
57231

DK Krom  
EN Chrome  
DE Chrom  
SE Krom



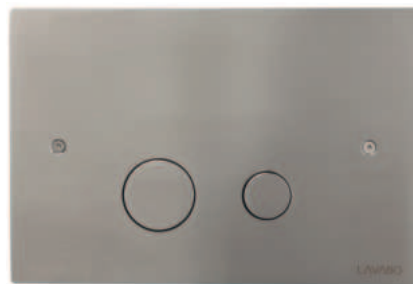
57232

DK Matsort  
EN Matt black  
DE Mattschwarz  
SE Matt svart



57234

DK Massiv messing  
EN Solid brass  
DE Massives Messing  
SE Solid mässing



57235

DK Rustfrit stål  
EN Stainless steel  
DE Edelstahl  
SE Rostfritt stål

## DA

- 1 Nødvendigt tilkøb, toiletsædet er ikke en del af leverancen.  
333241 Blank hvid  
333282MH Mat hvid  
333284MG Mat grå  
333171MS Mat sort
- 2 Nødvendigt værktøj
- 3 Ikke en del af leveringen. Indbygningscisterne og skylleknapp købes særskilt.
- 4 Muligt tilvalg, passer på Geberit Duofix Sigma 112 cm indbygningscisterne.

## EN

- 1 Required purchase, the toilet seat is not included in the delivery.  
333241 Glossy white  
333282MH Matt white  
333284MG Matt gray  
333171MS Matt black
- 2 Necessary tools
- 3 Not part of the delivery. The built-in cistern and flush button are purchased separately.
- 4 Possible option, fits the Geberit Duofix Sigma 112 cm built-in cistern.

## DE

- 1 Erforderlicher Kauf, der Toilettensitz ist nicht im Lieferumfang enthalten.  
333241 Glänzend weiß  
333282MH Mattweiß  
333284MG Mattgrau  
333171MS Mattschwarz
- 2 Notwendige Werkzeuge
- 3 Nicht ein Teil der Lieferung. Der Einbauspülkasten und die Spültaste müssen separat erworben werden.
- 4 Mögliche Option, passend für den Geberit Duofix Sigma 112 cm Einbauspülkasten.

## SE

- 1 Nödvändigt köp, toalettsitsen ingår inte i leveransen.  
333241 Blank vit  
333282MH Matt vit  
333284MG Matt grå  
333171MS Matt svart
- 2 Nödvändiga verktyg
- 3 Inte en del av leveransen. Inbyggnadscistern och spolknapp köps separat.
- 4 Möjligt tillval, passar Geberit Duofix Sigma 112 cm inbyggnadscistern.

DK **VIGTIG**

Det anbefales at indstille den indbyggede cisterne til 4,5 liter, da en større vandmængde og et for højt tryk kan forårsage problemer med sprøjt, dette kan løses ved at installere den medfølgende vandtryksreduktion (detalje A).

Vi anbefaler ikke at bruge dette toilet med lave installationscisterner, der ikke er i stand til at give en stabil præstation.

EN **IMPORTANT**

It is recommended to set the built-in cistern to 4.5 litres, as a larger water volume and too high a pressure can cause problems with splashing, this can be solved by installing the supplied water pressure reducer (detail A).

We do not recommend using this toilet with low installation cisterns as they are not able to provide a stable performance.

DE **WICHTIG**

Es wird empfohlen, den Einbauspülkasten auf 4,5 Liter einzustellen, da es bei einer größeren Wasser menge und einem zu hohen Druck zu Spritzproblemen kommen kann, dies kann durch den Einbau des mitgelieferten Wasserdruckminderers (Detail A) behoben werden.

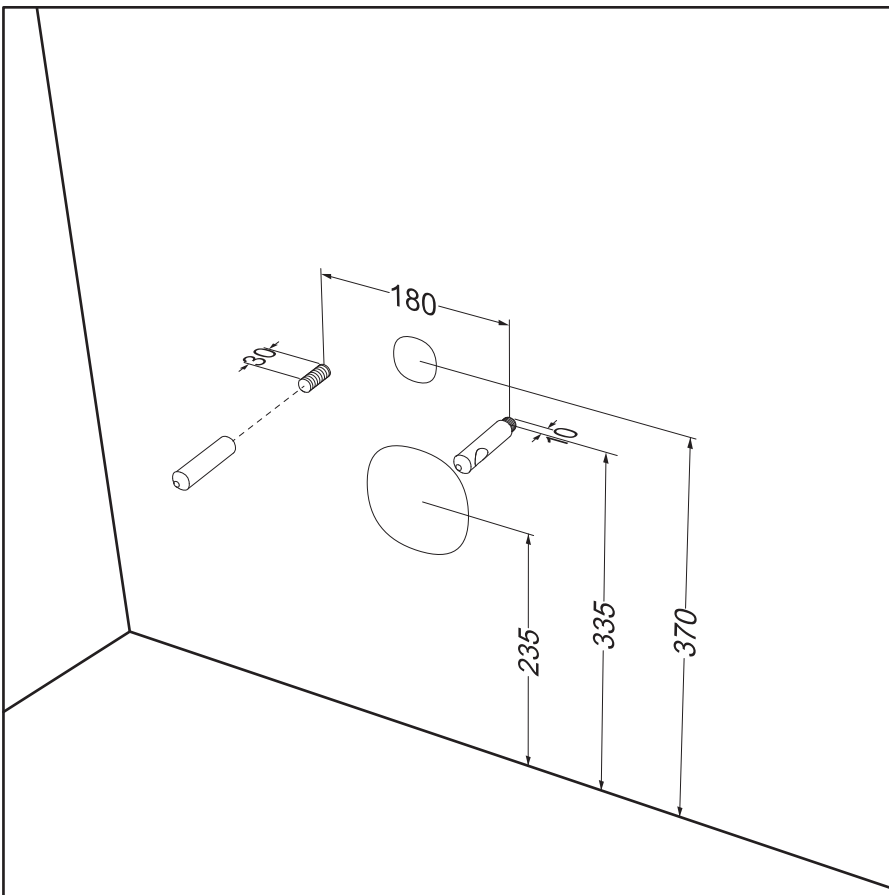
Wir raten davon ab, diese Toilette mit niedrig installierten Spülkästen zu verwenden, die keine stabile Leistung bieten können.

SE **VIKTIG**

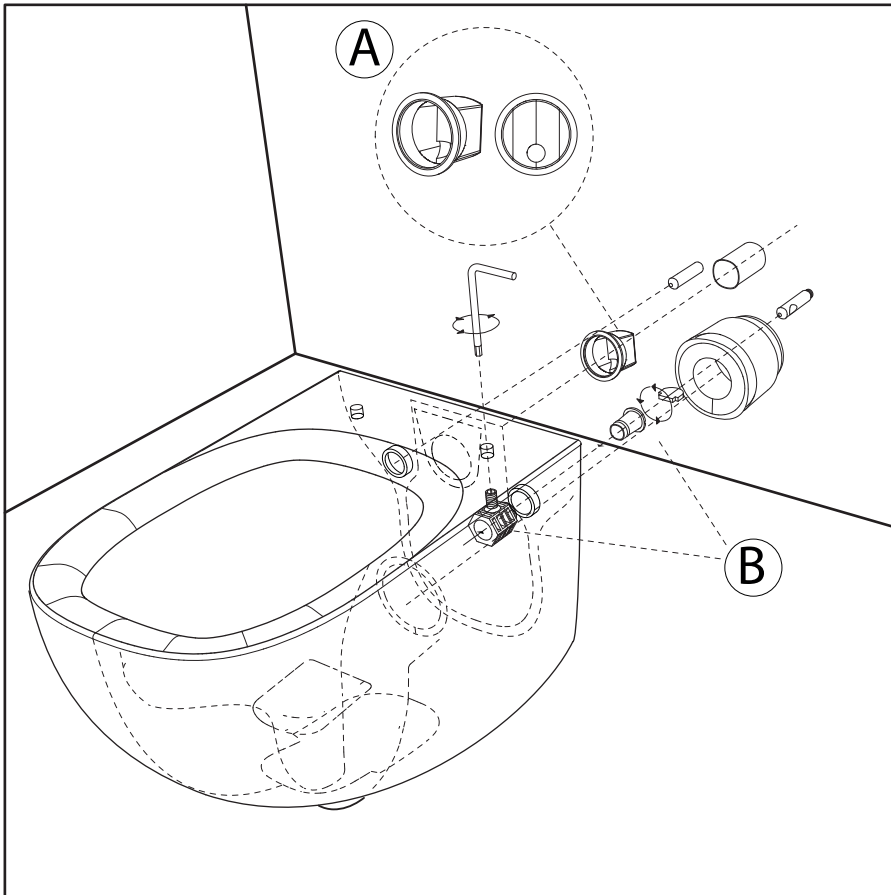
Det rekommenderas att ställa in inbyggnadscisternen på 4,5 liter, då större vattenvolym och för högt tryck kan orsaka problem med stänk, detta kan lösas genom att installera medföljande vatten trycksreducerare (detalj A).

Vi rekommenderar inte att du använder denna toalett med låga installationscisterner som inte kan ge en stabil prestanda.

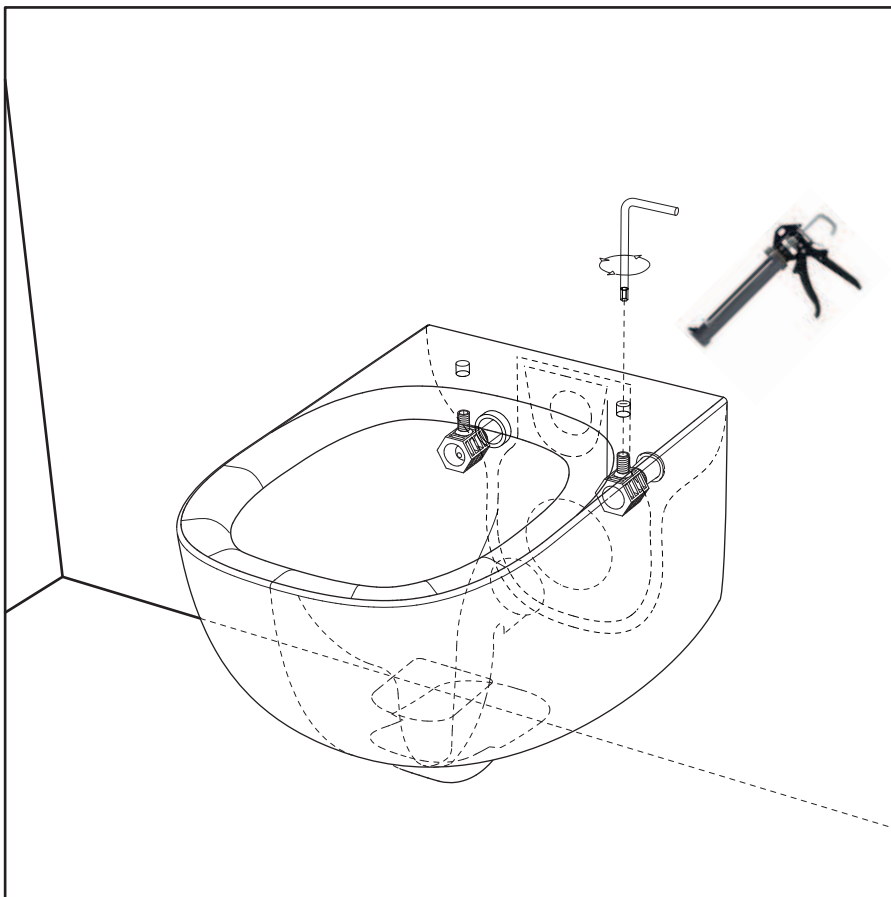
5. A



5. B



5. C



## DA

5 **Montering**

- A Monteringsmål.  
Monter gevindbolte som anført på billedet.
- B Installer den medfølgende vandtryksreduktion (detalje A).  
Monter indbygningscisternens skyllerør og afløbsrør i henhold til dennes monteringsvejledning.  
Indsæt monteringsbøsningerne (detalje B) i toilettes montingshuller.
- C Anbring toilettet på gevindboltene.  
Spænd skruerne i monteringsbøsningerne gennem hullerne til toiletsædet med den medfølgende unbrakonøgle.  
Der afsluttes med en syrefri sanitetssilikone mellem toilet og væg.

## EN

5 **Installation**

- A Installation dimensions.  
Install the threaded bolts as shown in the picture
- B Install the supplied water pressure reducer (detail A).  
Install the built-in cistern's flush pipe and drain pipe according to its installation instructions.  
Insert the mounting bushings (detail B) into the toilet's mounting holes.
- C Place the toilet on the threaded bolts.  
Tighten the screws in the mounting bushings through the toilet seat holes with the Allen key provided.  
Finish with an acid-free sanitary silicone between the toilet and the wall.

## DE

5 **Installation**

- A Einbaumaße.  
Montieren Sie die Gewindebolzen wie im Bild gezeigt.
- B Montieren Sie den mitgelieferten Wasserdruckminderer (Detail A).  
Installieren Sie das Spülrohr und das Abflussrohr des Einbauspülkastens gemäß der Installationsanleitung.  
Setzen Sie die Montagebuchsen (Detail B) in die Montagelöcher der Toilette ein.
- C Platzieren Sie die Toilette auf den Gewindebolzen.  
Ziehen Sie die Schrauben in den Montagebuchsen durch die Toilettensitzlöcher mit dem mitgelieferten Inbusschlüssel fest.  
Zwischen Toilette und Wand ein säurefreies Sanitärsilikon auftragen.

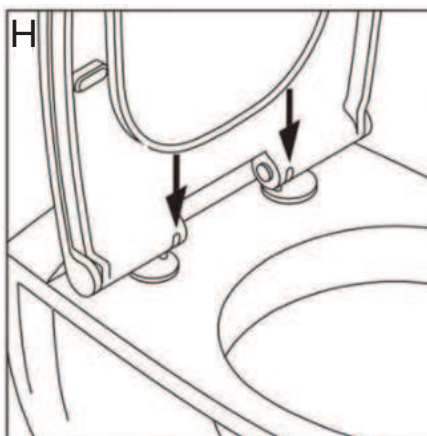
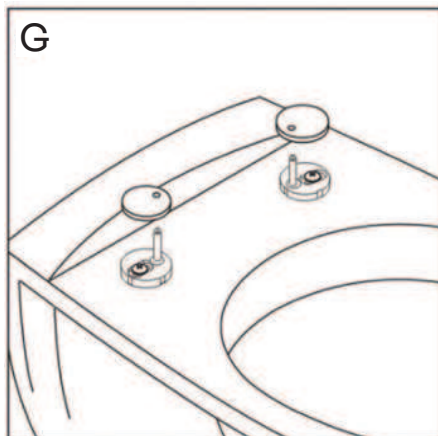
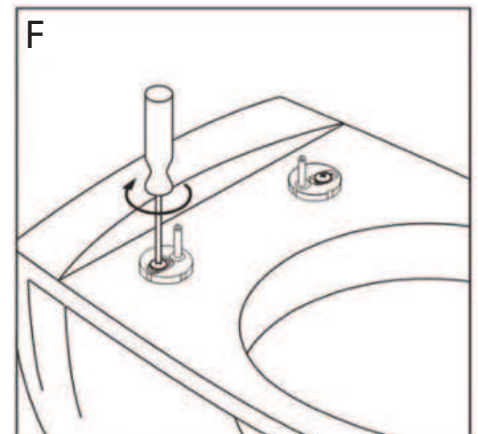
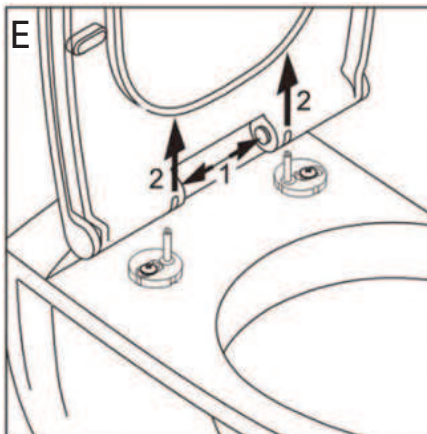
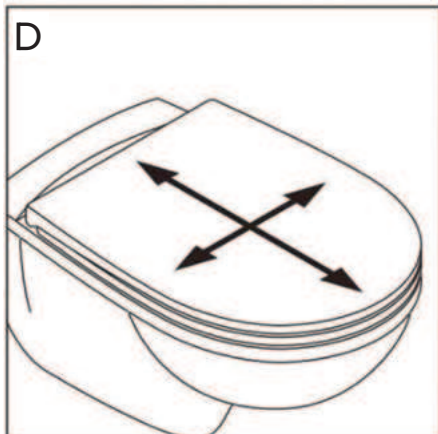
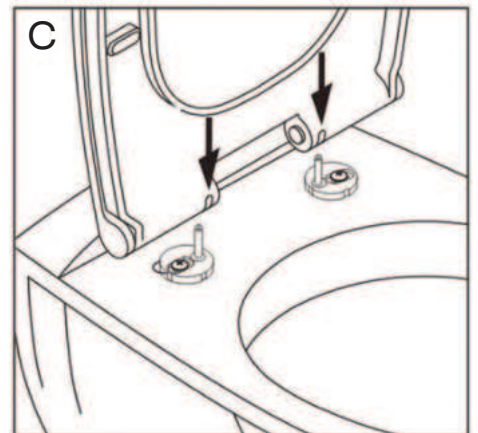
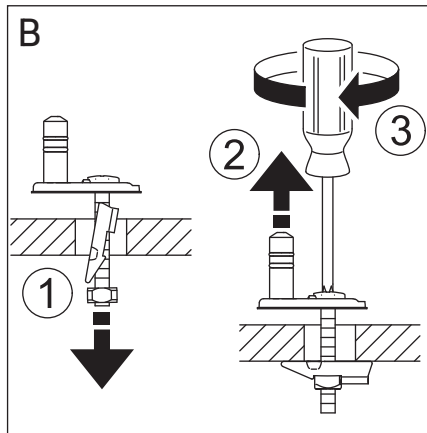
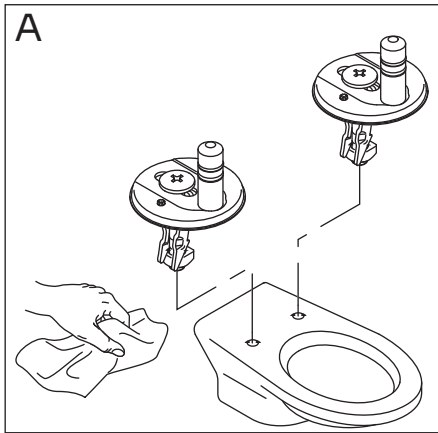
## SE

5 **Installation**

- A Installationsmått.  
Montera de gängade bultarna som visas på bild
- B Montera den medföljande vattentrycksreduceraren (detalj A).  
Montera inbyggnadscisternens spolrör och avloppsrör enligt dess monteringsanvisning.  
Sätt in monteringsbussningarna (detalj B) i toalettens monteringshål.
- C Placera toaletten på de gängade bultarna.  
Dra åt skruvarna i monteringsbussningarna genom toalettens håll med den medföljande insexnyckeln.  
Avsluta med en syrafri sanitetssilikon mellan toalett och vägg.



8



DA

8

## Montering af Soft Close toiletsæde

OBS: Nogle af tegningerne kan være anderledes end det leverede toiletsæde!

A Monter hængslerne i toiletkummen.

B Spænd skurterne løst.

C Monter toiletsædet på hængslerne.

D Juster toiletsædet ved at skyde det frem og tilbage samt til siderne, indtil toiletsædets kant flugter med toilet kummen.

E Klik sædet af. OBS klikfunktionen kan være anderledes end vist på tegningen.

F Spænd nu skruerne meget stramt.

G Monter dækkapperne.

H Monter toiletsædet

## EN

8 **Assembly of Soft Close Toilet Seat**

NOTE: Some of the drawings may be different from the delivered toilet seat!

- A Install the hinges in the toilet bowl.
- B Loosely tighten the screws.
- C Attach the toilet seat to the hinges.
- D Adjust the toilet seat by sliding it back and forth as well as sideways until the edge of the toilet seat is flush with the toilet bowl.
- E Click the seat off. NOTE: The clicking function may be different from what is shown in the drawing.
- F Now tighten the screws very firmly.
- G Install the cover caps.
- H Install the toilet seat.

## DE

8 **Montage der Soft-Close-Toilettensitz**

ACHTUNG: Einige der Zeichnungen können sich von dem gelieferten Toilettensitz unterscheiden!

- A Befestigen Sie die Scharniere in der Toilettenschüssel.
- B Ziehen Sie die Schrauben locker an.
- C Befestigen Sie den Toilettensitz an den Scharnieren.
- D Justieren Sie den Toilettensitz, indem Sie ihn vor- und zurück schieben sowie seitwärts, bis die Kante des Toilettensitzes bündig mit der Toilettenschüssel ist.
- E Klicken Sie den Sitz ab. ACHTUNG: Die Klickfunktion kann von der auf der Zeichnung gezeigten abweichen.
- F Ziehen Sie die Schrauben nun sehr fest an.
- G Installieren Sie die Abdeckkappen.
- H Installieren Sie den Toilettensitz.

## SE

8 **Montering av Soft Close-toalettsits**

OBS: Vissa av ritningarna kan vara annorlunda än den levererade toalettsitsen!

- A Montera gångjärnen i toalettskålen.
- B Spänn skruvarna löst.
- C Fäst toalettsitsen på gångjärnen.
- D Justera toalettsitsen genom att skjuta den fram och tillbaka samt åt sidorna tills kanten på toalettsitsen är i linje med toalettskålen.
- E Klicka av sitsen. OBS: Klickfunktionen kan vara annorlunda än vad som visas på ritningen.
- F Spänn nu skruvarna mycket hårt.
- G Installera täcklocken.
- H Installera toalettsitsen.