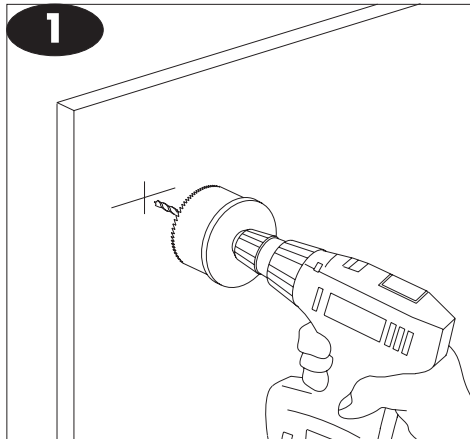
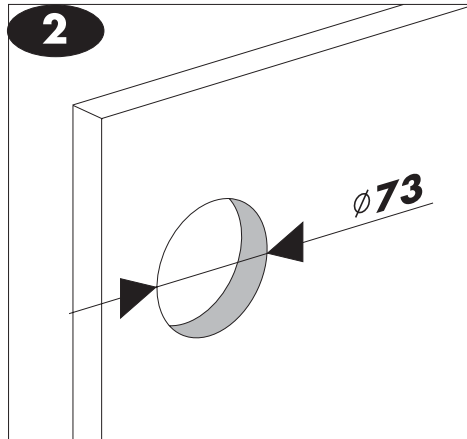


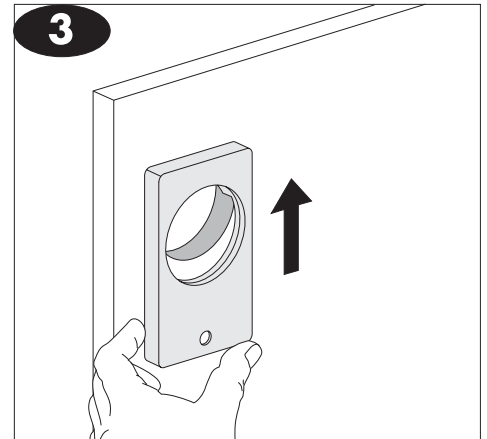
Bruksanvisning for utfresing av 1 1/2 hull ved bruk av mal



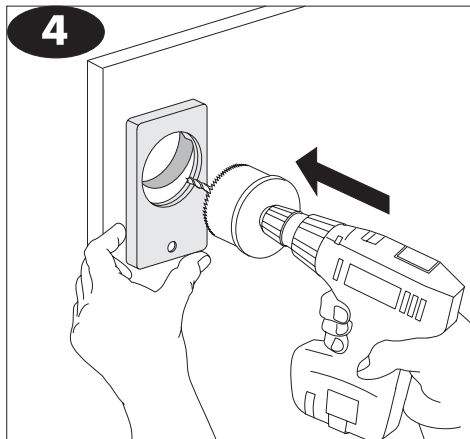
1 Veggplate merkes og borres med 73mm hullfres



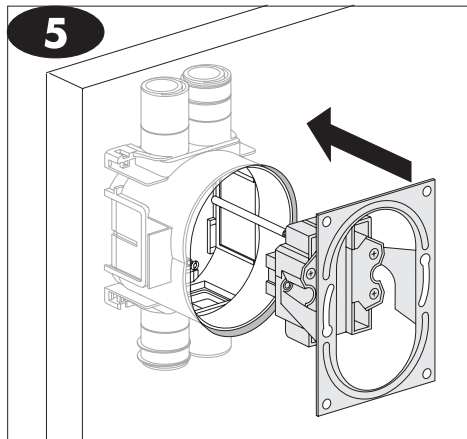
2 73mm hull



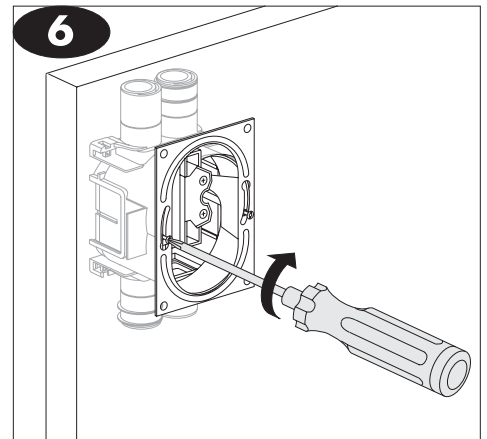
3 Sett inn bormalen.
Liggende stikkontakt - horisontal
Stående stikkontakt - vertikal



4 Malen styrer hullfresen ved utfresing av halvmånen

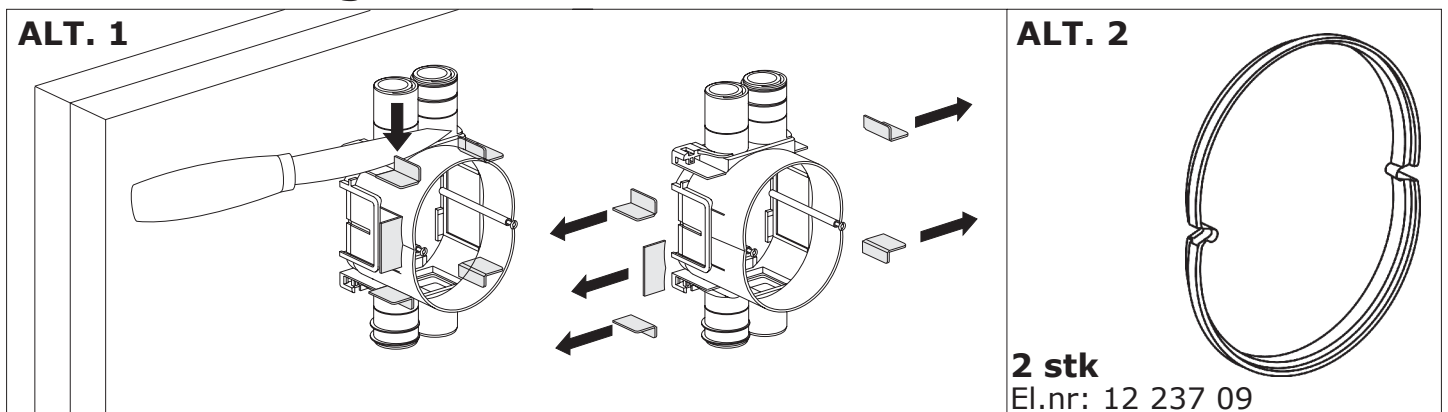


5 Lav stikkontakt tilkobles.
Dersom du skal benytte multiboks 1,5 skal denne monteres før tilkobling.



6 Lav stikkontakt monteres sentrisk i veggboxen

Dobbel kledning 24mm



Ved bruk på dobbelgips 24mm, må man benytte et av følgende alternativ:

Alternativ 1: Fjern støtteplate og støttetårn i hjørnene

Alternativ 2: Bruk 2 stk utforingsringer el.nr: 12 237 09