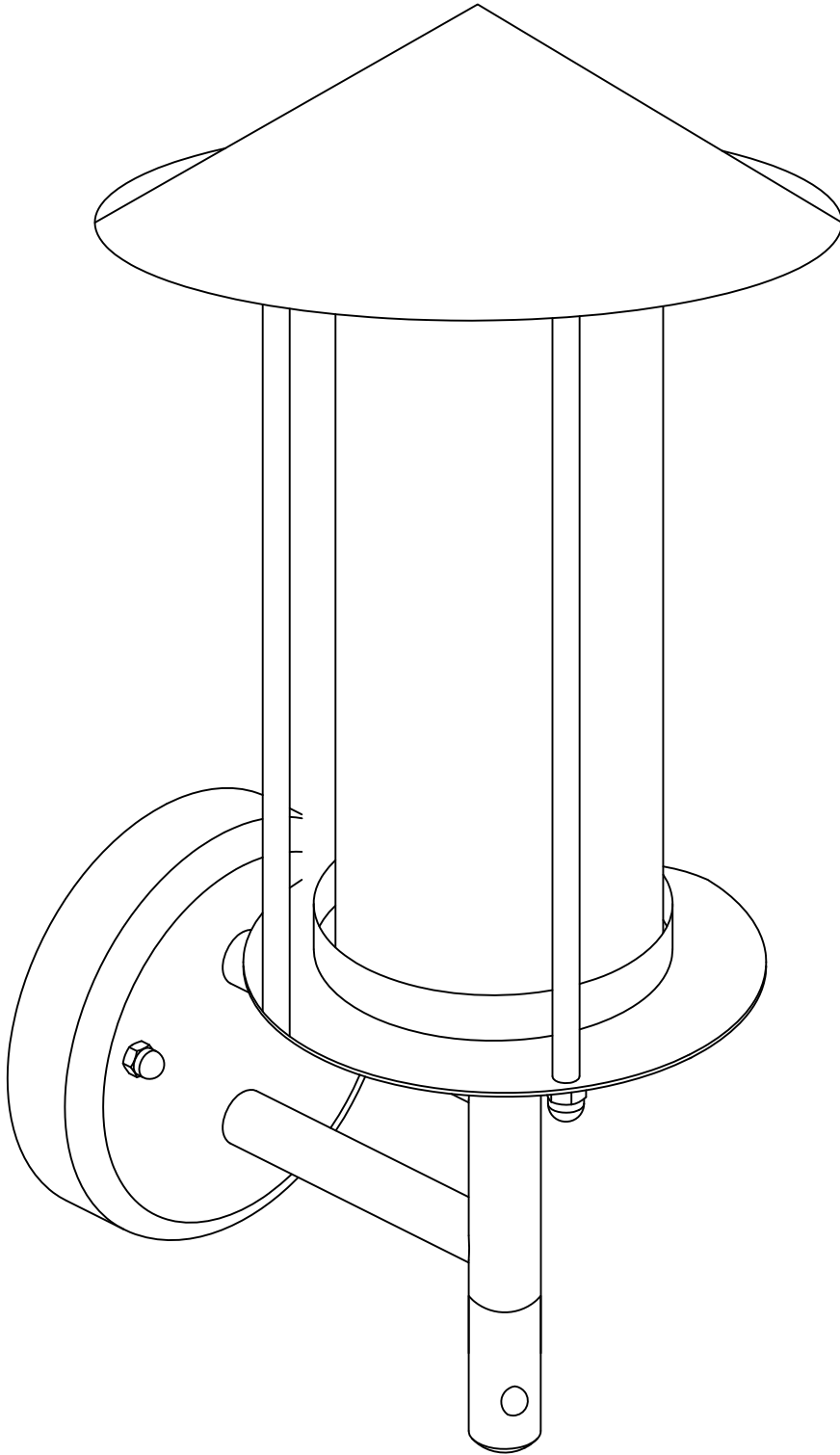
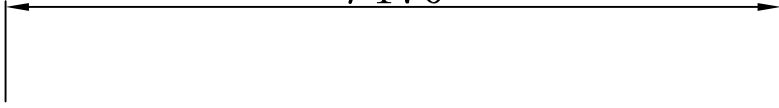
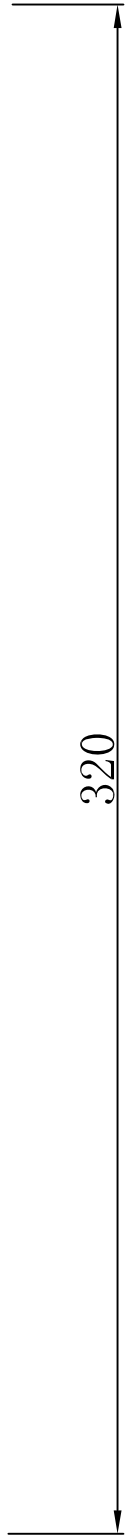


φ170



320



190

