

Allpolig bryter • Allpolig brytare • Moninapainen katkaisin • All-pole switch



NO Allpolig bryter for utenpåliggende montasje.

SE Allpolig brytare för utanpåliggande montering.

FI Moninapainen katkaisin pinta-asennukseen.

EN All-pole switch for surface mounting.

- Koblingseffekt
- $U_{max} = 400V, 50/60Hz$
- $I_{max} = 16A$
- Utenpåliggende montering

NO

- Kopplingseffekt
- $U_{max} = 400 V, 50/60 Hz$
- $I_{max} = 16 A$
- Utanpåliggande montering

SE

- KytKentäteho
- $U_{max} = 400 V, 50/60 Hz$
- $I_{max} = 16 A$
- Pinta-asennus

FI

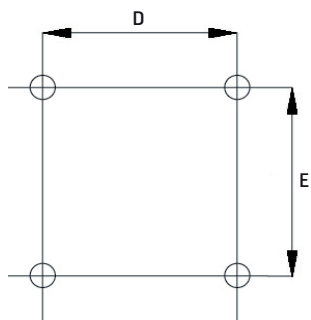
- Switching capacity
- $U_{max} = 400 V, 50/60 Hz$
- $I_{max} = 16 A$
- Surface mounting

EN

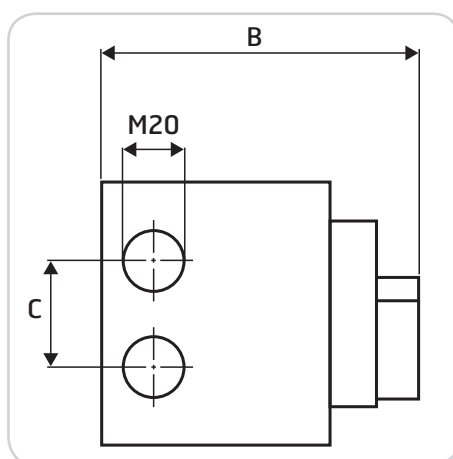
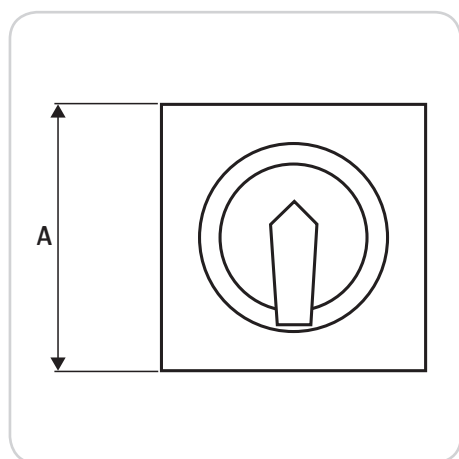
	Type/Typ/Tyyppi/Type	NOBB	GTIN
114727	16A 3 pol	49711113	7023671147273
114728	16A 6 pol	49711124	7023671147280

			Hovedkontakt/Huvudkontakt/ Päällitöntä/Master switch	Hjelpekontakt/Hjälpkontakt/ Apuliitöntä/Auxiliary switch	
	Type/Typ/ Tyyppi/Type	Pole/ Poler/ Napa/Poles	N/O	N/O	N/C
114727	16A 3 pol	3	3	2	1
114728	16A 6 pol	6	6	1	1

Montering/Montering/Asennus/Installation



Målskisse/Måttskiss/Mittakaaviot/Dimensioned drawing



	Type/Typ/Tyyppi/Type	A	B	C	D	E	Vekt/Vikt/Paino/Weight
		mm	mm	mm	mm	mm	kg
114727	16A 3 pol	86	100	34	68	255	0,3
114728	16A 6 pol	86	111	34	68	355	0,3