



FDV dokument 4275

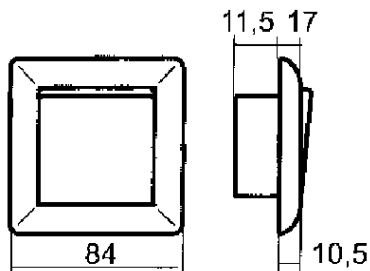
Produkt: RS16/6.2 I bryter PH
EI-nummer: 1410230
Vareno.: 4275
EAN: 7020160427502
Pakningsant.: 5
Farge: Polarhvit



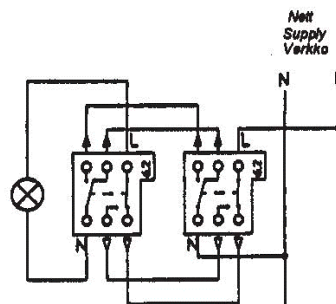
Produktbeskrivelse: RS16 bryter passer inn i alle Elko kombinasjonsplater.
Ved innbygging i kombinasjonsplate må festeramme L339 benyttes.
For ombygging til bryter m/ lys benyttes vippestykke med lysåpning samt lysenhet (L608/S740.).
For ombygging til IMP benyttes impulsfjær T47 (14 109 14).

Tekniske spesifikasjoner: RS16 Innfelt .
Halogenfri.
Farge: Polarhvit.
16 A. 250V.
Festeavstand: 60mm.
Kapslingsklasse: IP20.

Målskisse



Koblingsskjema



ELKO AS

E-post: elko@elko.no
Internett: www.elko.no
Bank: 6219.05.15880
Foretaksnr.: NO 911 382 563 MVA

Hovedkontor
Eyvind Lyches vei 10, NO-1338 Sandvika
Postboks 234, NO-1301 Sandvika
Tlf: +47 67 80 73 00
Faks: +47 67 80 73 01

Fabrikk
Sporpind Industriområde, NO-3340 Åmot
Tlf: +47 32 78 91 00
Faks: +47 32 78 91 01