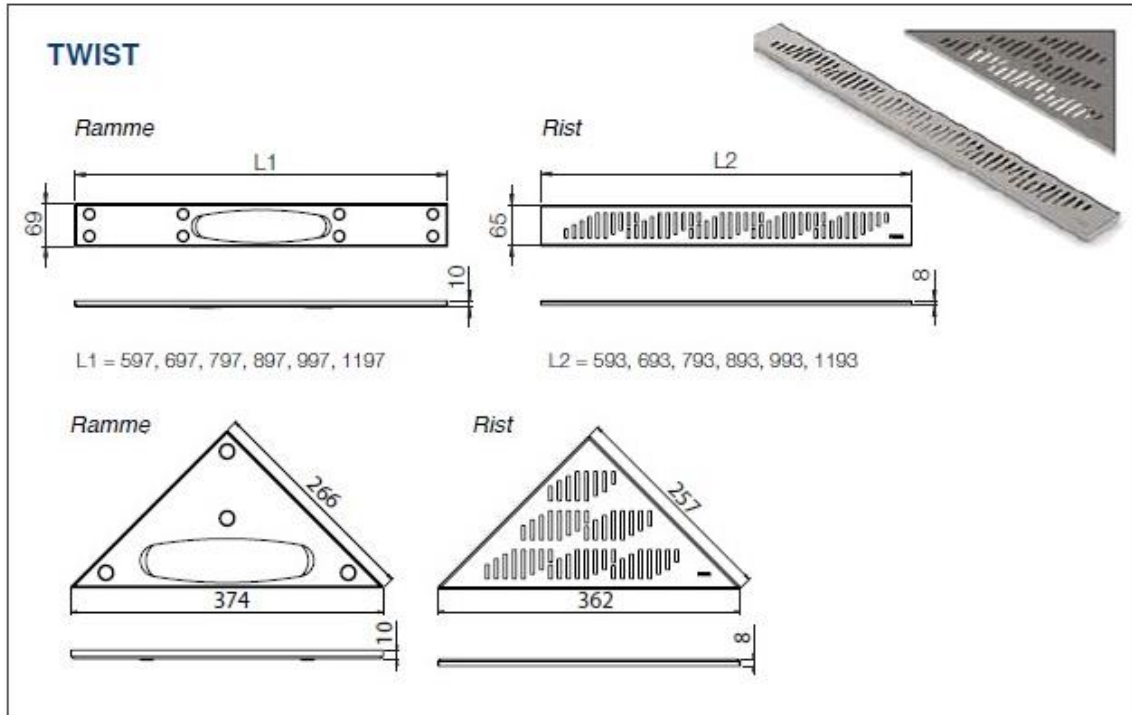
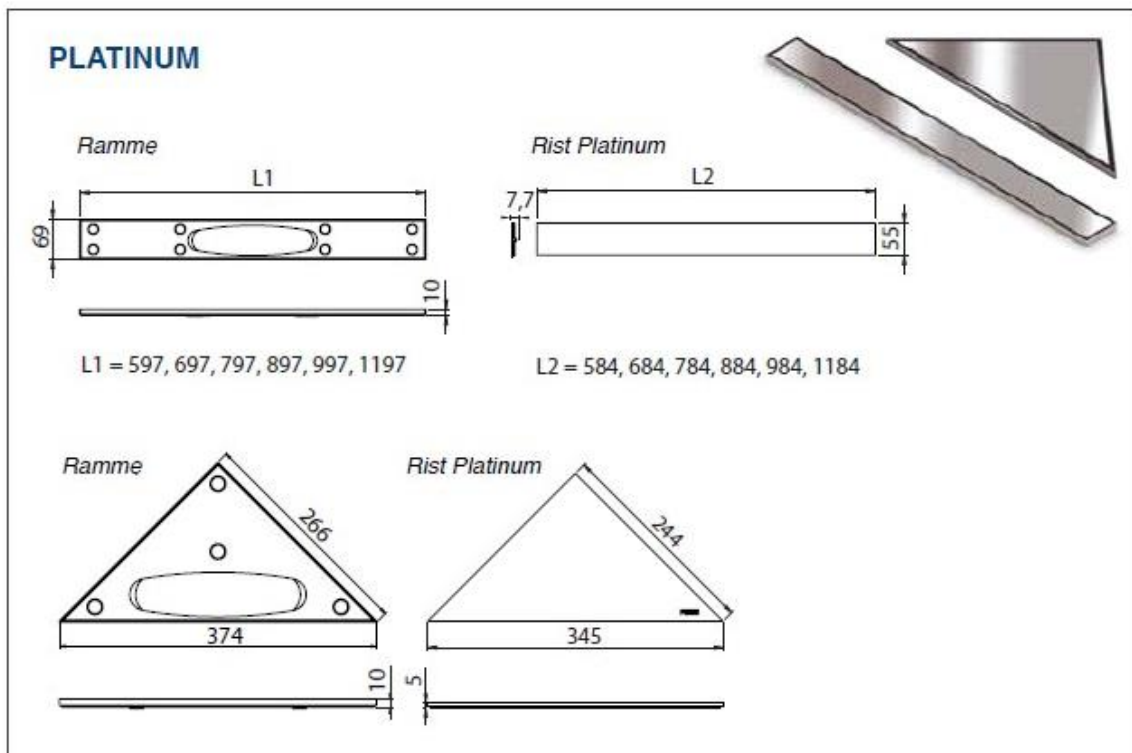


Måltegninger

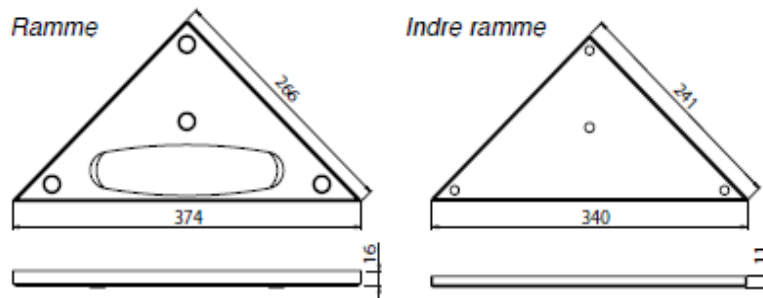
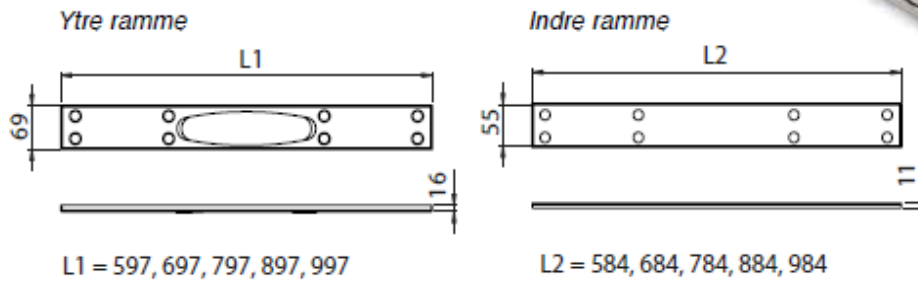


Gjelder for: TWIST, RIB, CHESS, PEARL, WAVE



Måltegninger

TILE INSERT



Gjelder for: TILE INSERT

SLUKDEL

Purus Line/Corner leveres med ulike slukdeler. NOOD-lås er standard i alle slukdeler med unntak av lav versjon med Sideutløp Ø40 mm.

