

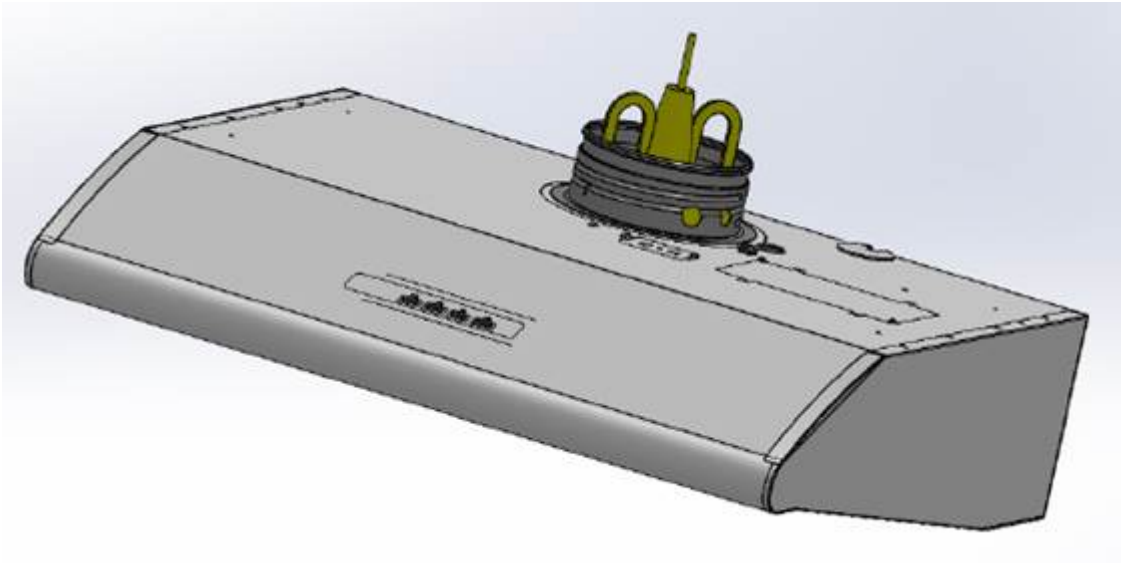
CV 1200 CENTRAL

DK: Emhætte til centralventilation - Brugsvejledning Side 2

SE: Köksfläkt för centralventilation – Bruksanvisning Sida 6

NO: Ventilatorhette til sentralventilasjon - Bruksanvisning Side 10





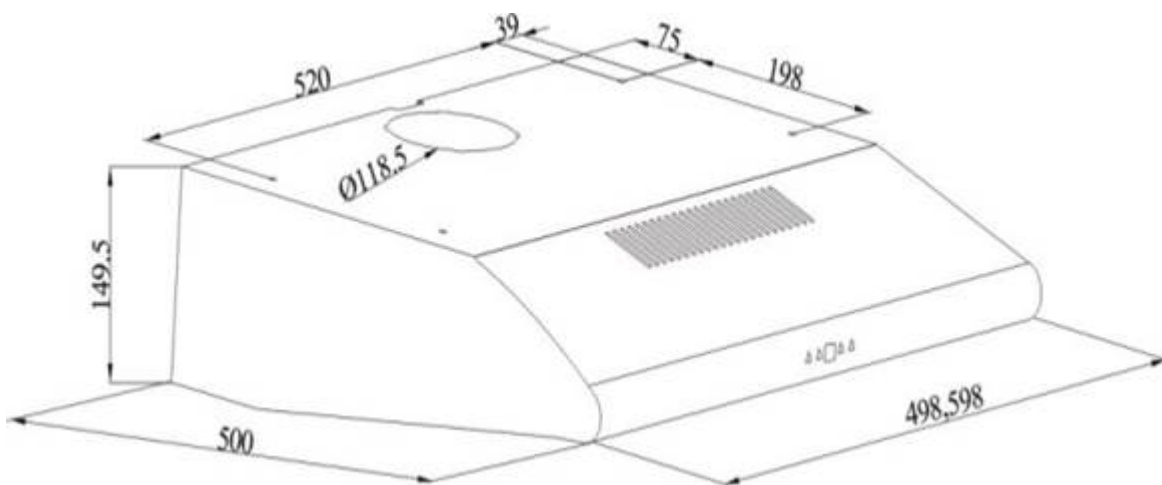
1-Ventil

2-Kontrol Panel

3-Front Glas

4-Alufilter

5-Belysning



Sikkerhedsinstruktioner

*Dette apparat er kun beregnet til brug i private hjem. Hvis den benyttes til andre formål bortfalder garantien.

*Apparatet er beregnet til drift ved 220-240 Volt~50 Hz.

*Dette apparat skal altid være tilsluttet jord.

*Al installation skal udføres af en faguddannet tekniker.

*Installation/service af ikke-faguddannet personel kan medføre driftsproblemer, skader på apparatet eller personer.

*Netledning må ikke klemmes eller sammenbøjjes under installation. Før ikke ledningen i nærheden af varmeelementer da den herved kan smelte eller antænde.

*Tilslut ikke strøm inden installationen er fuldført.

*Sørg for at stikket til hovedstrømmen er let tilgængelig.

*Undgå at berøre de varme armaturer.

*Emhætten må ikke bruges ved flambering.

*Sørg for at filtrene rengøres/udskiftes jævnligt.

*Benyt kun typegodkendte filtre.

*Benyt ikke emhætten uden filter.

*Afbryd apparatet inden rengøring.

*Emhætten må ikke dele ventilationsrør med andre apparater, som gas- eller oliefyr eller varmlufts-systemer.

*Benyt altid aftræksrør Ø150mm.

*Børn må ikke betjene emhætten

*Benyt altid "MAX 13A" sikringer på denne emhætte.

*Lad ikke børn lege med emballagen.

*I tilfælde af brand skal apparatet afbrydes fra hovedstrømmen omgående. BENYT IKKE VAND TIL AT SLUKKE ILDEN MED!

*Dette apparat må ikke benyttes af personer med nedsatte fysiske eller mentale evner, medmindre de er under opsyn.

*Afstanden mellem emhætten og overfladen af komfuret skal være mindst 65 cm ved elkomfur, og 75 cm ved gaskomfur.

Ved levering, før installation:

*Tjek at kassen med produktet er ubeskadiget.

*Anmeld straks eventuelle transportskader til fragtmanden.

*Fejl og mangler skal anmeldes til Thermex Scandinavia A/S.

TROUBLESHOOTER

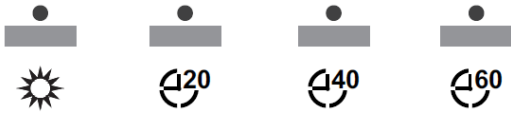
	Tjek at emfanget er korrekt tilsluttet hovedstrømmen (220-240 V) Husk at emfanget skal være tilsluttet jord.	Tjek at emfang er tændt	Tjek lysknop	Tjek at alufiltrene er rengjort	Tjek pærer/armaturer	Tjek kontra-spjæld
Emfang virker ikke	√	√				
Lys virker ikke	√		√		√	
Ingen eller svag udsugning				√		√

I TILFÆLDE AF DRIFTSTOP

Før du kontakter en tekniker:

Sørg for at apparatet er tilsluttet strømmen, og at sikringen i hovedrelæet ikke er slået fra. Forsøg ikke selv at servicere apparatet. Tjek troubleshooterskemaet ovenover først. Tag kontakt til en tekniker hvis ingen af de ovenstående løsninger virker.

Brugervejledning



Tænd/sluk for lys i emhætten: Tryk på lampeknappen for at tænde og slukke for lyset i emhætten.

Filter Advarsel

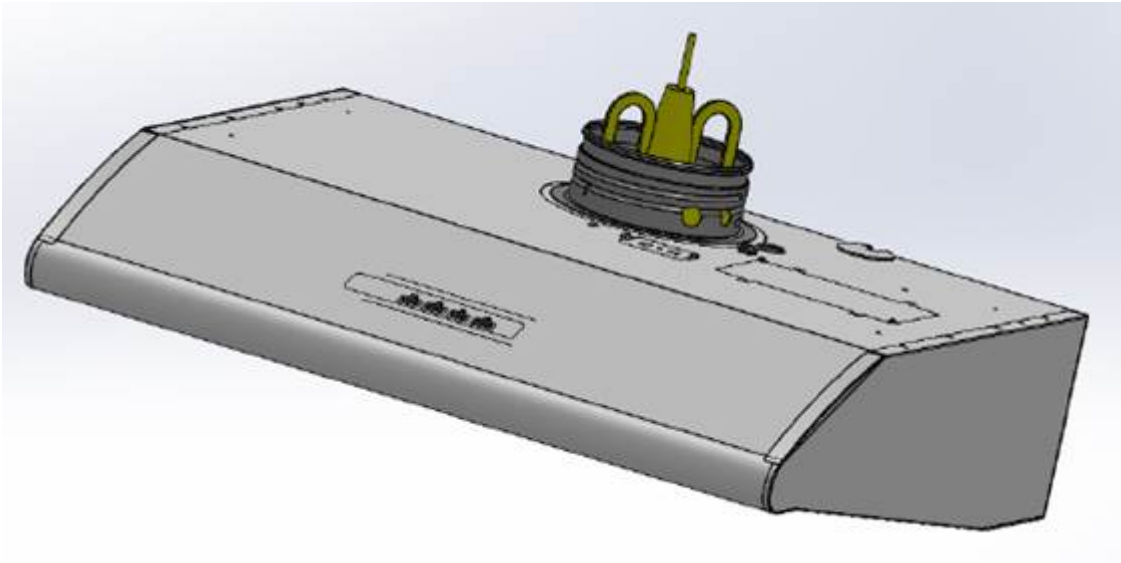
Når emhætten har kørt i samlet 60 timer vil lampeknappen blinke 3 gange for at indikere at stålfiltrene skal rengøres eller udskiftes. Denne advarsel gentages, hver gang emhætten tændes.

Tryk på lysknappen i ca. 5 sek. til den tændes (eller slukkes, hvis den allerede er tændt) for at nulstille filteradvarslen.

Aktivering af forceret ventilation:

Når 20, 40 eller 60 minutters knapperne trykkes ned aktiveres den forcerede drift i det antal minutter der er valgt. Herefter returnerer emhætten til drift ved laveste niveau.





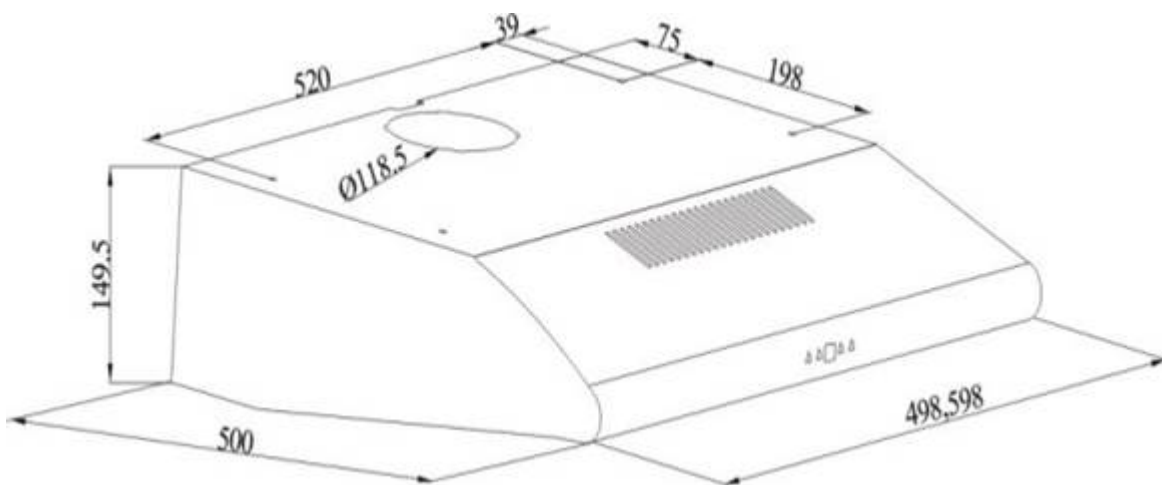
1-Ventil

2-Manöverpanel

3-Frontglas

4-Stålfiler

5-Belysning



Säkerhetsinstruktioner

* Den här apparaten är enbart avsedd för hemmabruk. Om den används på annat sätt gäller ej garantin.

* Enheten är avsedd för drift med 220–240 V AC, 50 Hz.

* Enheten ska alltid anslutas till jord.

* All installation ska utföras av behörig tekniker.

* Installation eller underhåll som utförs av obehörig personal kan leda till driftproblem, skador på enheten eller personer.

* Nätkabeln får inte klämmas eller böjas under installationen. Lägg inte nätkabeln i närheten av värmeelement då den kan smälta eller antändas.

* Anslut inte strömmen innan installationen är genomförd.

* Se till att anslutningen till nätspänningen är lätt tillgänglig.

* Undvik att vidröra varma armaturer.

* Fläkten får inte användas vid flambering.

* Sörj för att rengöra och byta ut filtren regelbundet.

* Använd endast godkända filter.

* Använd inte fläkten utan filter.

* Koppla från enheten innan rengöring.

* Fläkten får inte dela luftkanal med andra apparater som gas-, olja- eller ventilationssystem.

* Använd ett utsugsrör med diameter Ø150 mm.

* Barn får inte använda fläkten

* Använd alltid säkringar märkta med max 13A med fläkten.

* Låt inte barn leka med förpackningen.

* I händelse av brand ska enheten omedelbart kopplas från elnätet. ANVÄND INTE VATTEN TILL ATT SLÄCKA ELDEN!

* Enheten får inte utan uppsyn användas av personer med nedsatt fysisk eller mental förmåga.

* Avståndet mellan fläkten och ovansidan av spishällen ska vara minst 65 cm för elspisar och 75 cm för gasspisar.

Vid leverans och före installation:

* Kontrollera att produktförpackningen är oskadad.

* Anmäl omedelbart eventuella skador till transportören.

* Fel och brister måste även anmälas till leverantören.

FELSÖKNING

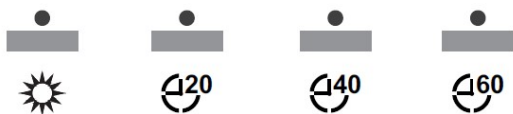
	Kontrollera att fläkten är korrekt ansluten till elnätet (220–240 V) Kom ihåg att fläkten ska vara ansluten till en jordledning.	Kontrollera att fläkten är tänd	Kontrollera ljusknappen	Kontrollera att aluminiumfiltret är rengjort	Kontrollera armaturen	Kontrollera backspjället
Fläkten fungerar inte	√	√				
Ljuset fungerar inte	√		√		√	
Inget eller svagt utsug				√		√

I HÄNDELSE AV DRIFTSTOPP

Innan du kontaktar en tekniker:

Se till att enheten är ansluten och att säkringen i elcentralen inte har löst ut. Försök inte själv att serva enheten. Kontrollera först ovanstående felsökningsschema. Kontakta en tekniker om ingen av ovanstående lösningar fungerar.

Bruksanvisning



För att tända eller släcka fläktbelysningen: Tryck på ljusknappen för att tända eller släcka belysningen.

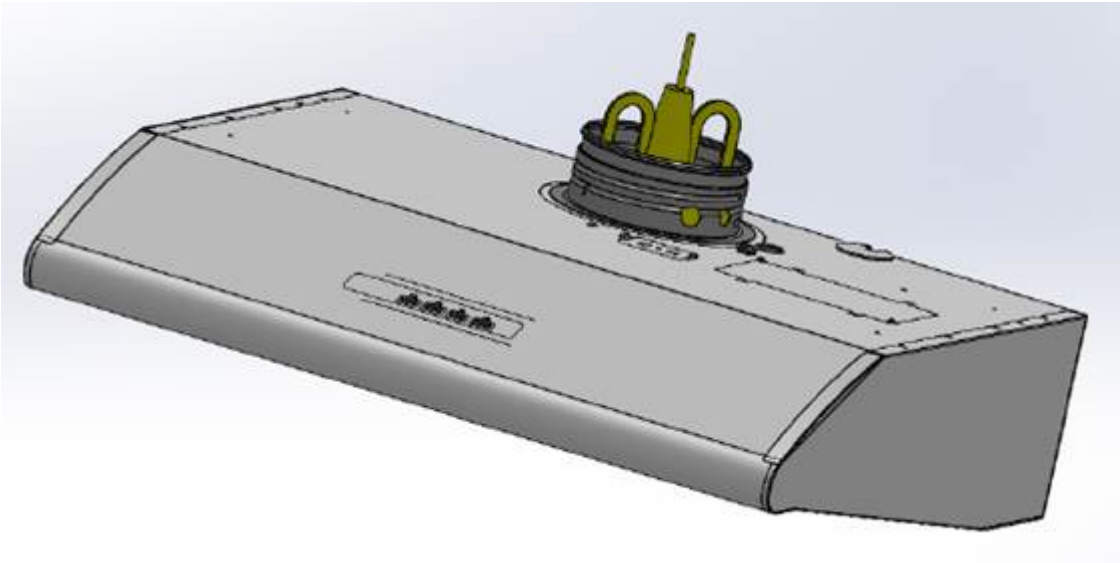
Filtervarning

När fläkten har körts under sammanlagt 60 timmar kommer lampknappen att blinka tre gånger för att indikera att stålfiltren ska rengöras eller bytas ut. Denna varning upprepas varje gång som fläkten tänds.

Tryck på ljusknappen under ca 5 sek. tills den släcks (eller tänds om den redan var tänd) för att nollställa filtervarningen.

Aktivering av forcerad ventilation:

När en av knapparna märkta 20, 40 eller 60 minuter trycks in aktiveras den forcerade ventilationen under valt antal minuter. Därefter återgår fläkten till grundventilationen.



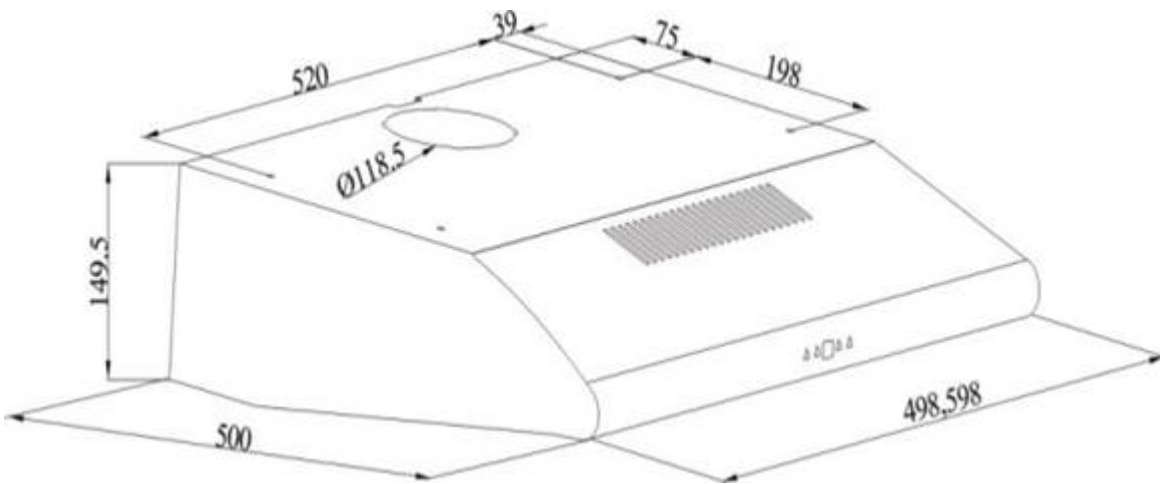
1-Ventil

2-Kontrol Panel

3-Front Glass

4-Alufilter

5-Belysning



Sikkerhetsinstruksjoner

*Dette apparat er kun beregnet til bruk i private hjem. Hvis det benyttes til andre formål bortfaller garantien.

*Apparatet er beregnet for 220-240 Volt~50 Hz.

*Dette apparat skal alltid være tilkoblet jord.

*All installasjon skal utføres av en fagutdannet tekniker.

*Installasjon/service av personell som ikke er fagutdannet kan medføre driftsproblemer, skader på apparatet eller personer.

*Strømledningen må ikke klemmes eller bøyes under installasjon. Før ikke ledningen i nærheten av varmeelementer, siden den da kan smelte eller ta fyr.

*Ikke slå på strømmen før installasjonen er fullført.

*Sørg for at stikket til hovedstrømmen er lett tilgjengelig.

*Unngå å berøre de varme armaturene.

*Ventilatorhetten må ikke brukes ved flambering.

*Sørg for at filtrene rengjøres/skiftes ut jevnlig.

*Benytt kun typegodkjente filtre.

*Benytt ikke ventilatorhetten uten filter.

*Slå av apparatet før rengjøring.

*Ventilatorhetten må ikke dele ventilasjonsrør med andre apparater, som gass- eller oljefyr eller varmluftsystemer.

*Benytt alltid avtrekksrør Ø150mm.

*Barn må ikke bruke ventilatorhetten.

*Benytt alltid "MAKS 13A"-sikringer på denne ventilatorhetten.

*La ikke barn leke med emballasjen.

*Dersom det oppstår brann må du ta ut stikkkontakten umiddelbart. **BENYTT IKKE VANN TIL Å SLUKKE FLAMMENE!**

*Dette apparatet må ikke benyttes av personer med nedsatte fysiske eller mentale evner, med mindre de er under oppsyn.

*Avstanden mellom ventilatorhetten og overflaten av komfyren skal være minst 65 cm for elektrisk komfyr og 75 cm for gasskomfyr.

Ved levering, før installasjon:

* Sjekk at kassen med produktet ikke er skadet.

* Meld straks fra om eventuelle transportskader til fraktøren.

* Feil og mangler skal på samme måte varsles til leverandøren.

PROBLEMLØSNING

	Sjekk at ventilatorhette n er koblet til hovedstrømme n (220-240 V). Husk at den må være koblet til en jordet stikkontakt.	Sjekk at ventilatorh etten er slått på.	Sjekk lysknappen	Sjekk at aluminiumsf iltrene er rengjorte.	Sjekk lyspærene	Sjekk spjeldet
Ventilatorhette n fungerer ikke	√	√				
Lyset fungerer ikke	√		√		√	
Ingen eller svak utsugning				√		√

VED DRIFTSSTOPP

Før du kontakter en tekniker:

Sørg for at apparatet er koblet til strømmen, og at sikringen til rommet ikke er slått av. Ikke prøv å reparere apparatet selv. Sjekk Problemløsning ovenfor først. Ta kontakt med en tekniker hvis ingen av løsningene ovenfor fungerer.

Brukerveiledning



Slå på/av lyst i ventilatorhetten: Trykk på lampeknappen for å slå på og av lyst i ventilatorhetten.

Filteradvarsel

Når ventilatorhetten har blitt brukt 60 timer vil lampeknappen blinke 3 ganger for å indikere at stålfiltrene må rengjøres eller skiftes. Denne advarselen gjentas hver gang ventilatorhetten slås på.

Trykk på lysknappen i ca. 5 sek. til den slås på (eller av, hvis den allerede er på) for å nullstille filteradvarselen.

Aktivering av tvunget ventilasjon:

Når 20, 40 eller 60 minutter-knappen trykkes ned, aktiveres tvunget drift i det antallet minutter som er valgt. Deretter returnerer ventilatorhetten til vanlig ventilasjon.

THERMEX SCANDINAVIA A/S SERVICEAFD.

Farøvej 30 • 9800 Hjørring • Danmark

Tlf.: 98 92 62 33 • Fax: 98 92 60 04

E-mail: info@thermex.dk

THERMEX SCANDINAVIA AB

Importgatan 12 A • S-422 46 Hisings Backa

Tel.: 031 340 82 00 • Fax: 031 26 33 90

E-mail: info@thermex.se • www.thermex.se

THERMEX SCANDINAVIA S.A.U.

C/Noi del Sucre, 42 • 08840 Viladecans

Tel.: 93 637 30 03 • Fax: 93 637 29 02

E-mail: info@thermex.es • www.thermex.es

Thermex Scandinavia AS

Lørenskogveien 75 • 1470 LØRENSKOG

Tel.: +47 22 21 90 2

E-Mail: www.thermex.no • info@thermex.no

