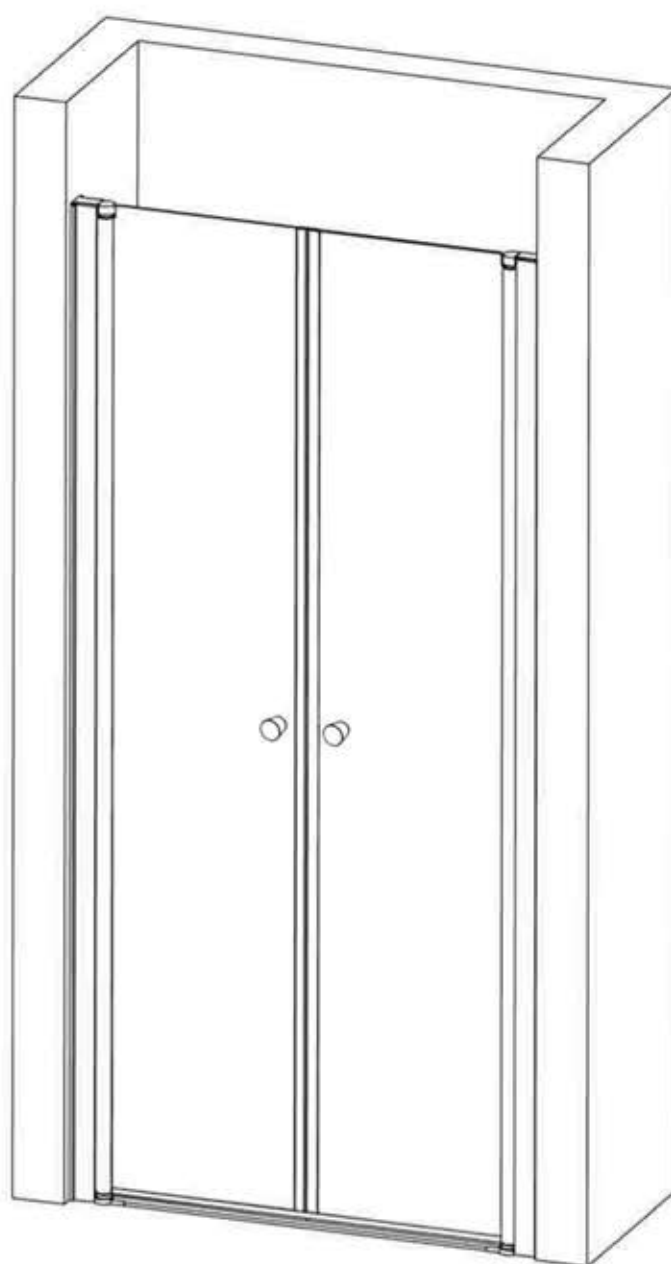


MF1305FC-75

CELESTE NISJEDØR KROM 75-80 DOBBEL 5MM/FOLIE PÅ GLASS

MF1305FC-80	80-85cm
MF1305FC-85	85-90cm
MF1305FC-90	80-95cm



CE ISO 9001:2008



Vi takker for ditt valg av en Celeste dusjløsning. Før du setter i gang med monteringen av dette produktet er det viktig at du får oversikt over alle delene. Bruk god tid til å sette deg inn i hvordan monteringen skal utføres.

Det kan være en fordel og være to personer under monteringen.

Husk og sjekke at alle glassflater er hele og at folien ikke har noen riper før du starter monteringen. Dersom du skulle oppdage riper i folien før monteringen finner sted må dette meldes ifra til oss umiddelbart, og ikke senere enn 3 mnd. etter kjøpsdato. Vi dekker ikke reklamasjoner på rippet folie på montert produkt eller etter 3 mnd. fra kjøpsdato.

Viktig å lese før montering

Viktig å tenke på ved montering av herdet glass med folie:

- 1) Skadet glass må under ingen omstendigheter monteres ettersom sikkerhetsfunksjonen bygger på at glasset er 100% intakt under montering.
Kontroller derfor at hvert glassfelt er i uskadet tilstand før det monteres.
Kontroller hjørnene ekstra nøye.
- 2) Beskytt alltid glasskantene mot skader og slag under monteringsarbeidet.
Se til at glasset og at hjørnene ikke støter imot ståldetaljer, murverk, vegg- og gulvfliser eller andre harde flater ved montering og bruk.
- 3) Sett aldri en glassflate på glassets hjørnekant.
- 4) Glassflatene har en transparent beskyttelses folie på utsiden. Sørg for at glassflatene alltid monteres med folien på utsiden.
Siden folien er festet på utsiden av glassflaten er den utsatt for riper, risp og slag under montering. Vær derfor nøye med at ingen harde gjenstander kommer i kontakt med glasset, eller at glassflaten legges ned på et hardt underlag som kan forårsake riper.
- 5) Montøren må sjekke at samtlige dører har fri hjulgang samt at hjul og styrekroker løpet rett i spor.

Tips:

- * Oppbevar glasset i forpakningen helt til det skal monteres.
- * Sett aldri glasset direkte ned på gulvflisene eller lignende harde underlag.
Det kan være en fordel å være to personer under monteringen.

Vedlikehold av dusj

Profilen er av krom eller pulverlakkert aluminium og dører av herdet sikkerhetsglass med en folie på utsiden. Dusjen rengjøres på vanlig måte.

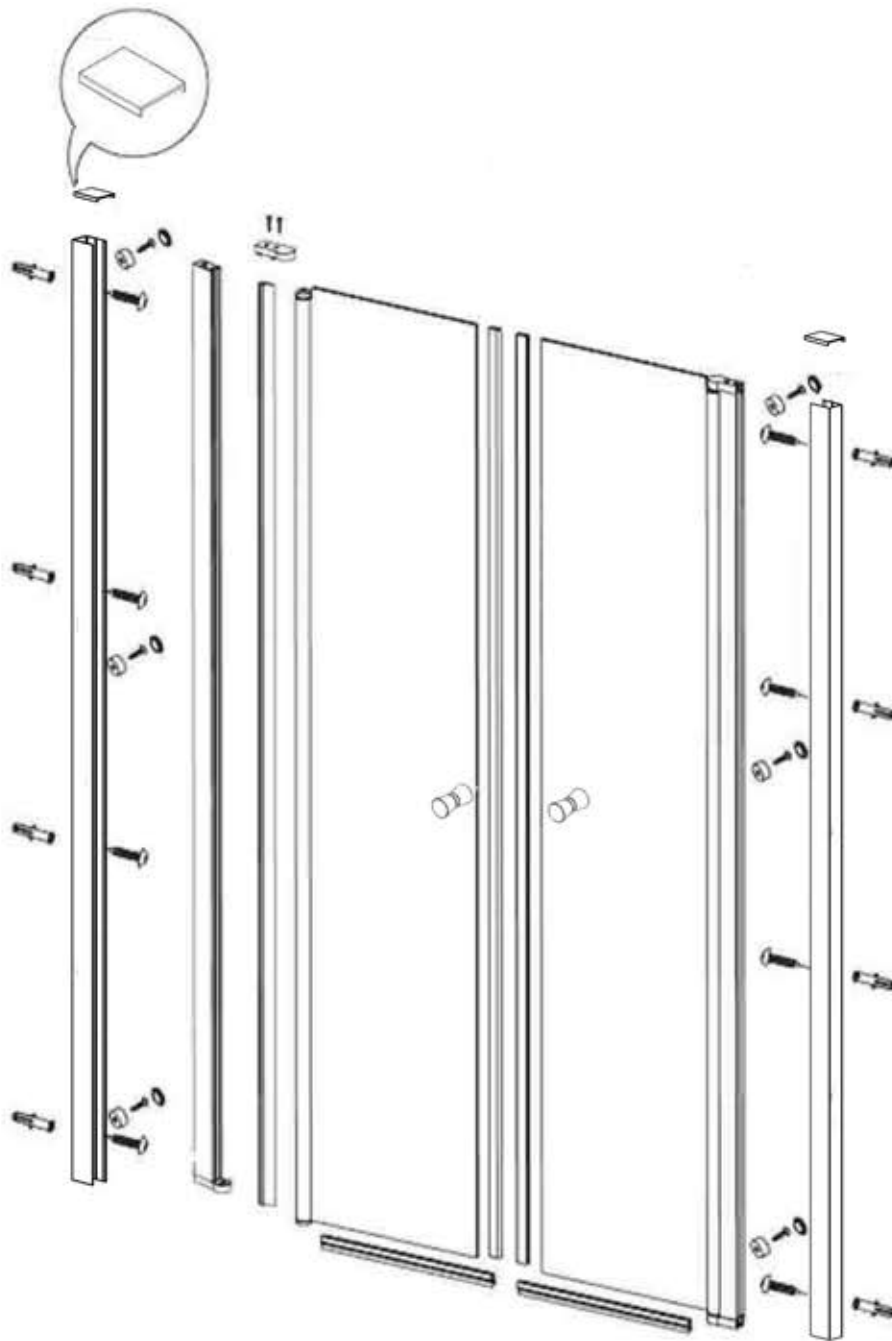
Gjør rent ofte og bruk vanlige rengjøringsmidler som Plumbo clean bad og dusjrens eller Jif baderom. Unngå bruk av stålull og fibersvamp, samt rengjøringsmidler med skurekorn, da dette kan ripe profilene og folien på utsiden av glasset.

Unngå bruk av saltsyre, svovelsyre og kaustisk soda. Løsemidler som aceton eller trikloretylen er også skadelig ved rengjøring.

Sørg for god ventilasjon i rommet. Bruk f.eks. en baderomsvifte eller luften ofte for å hindre at det dannes kondens og muggsopp.

Lykke til med monteringen!

VIKTIG INFORMASJON!



Produktet er merket med et kjennemerke i form av en kode som er unikt for nettopp dette produktet.

Illustrasjonen indikerer hvor på produktet merkelappen med koden er festet.

OBS! Denne merkelappen må **ALDRI** under noen omstendigheter fjernes!

Skulle det oppstå en feil ved produktet eller ved behov av slitasjedeler vil du bli bedt om å oppgi denne koden.

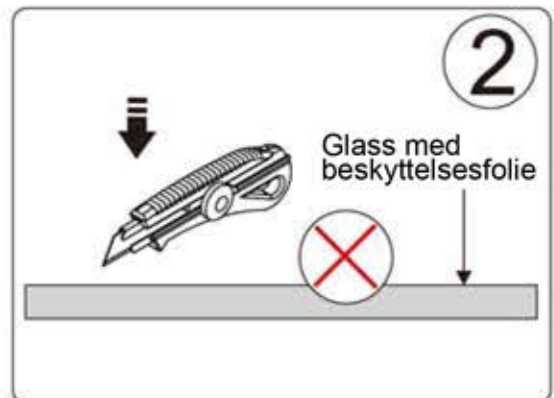
Sørg for at dusjløsningen ikke monteres slik at glasset kan slå inn i en hard gjenstand som f.eks et toalett eller et hjørne. Dette vil kunne skade glassets styrke, samt ripe opp folien

Glass med beskyttelsesfolie

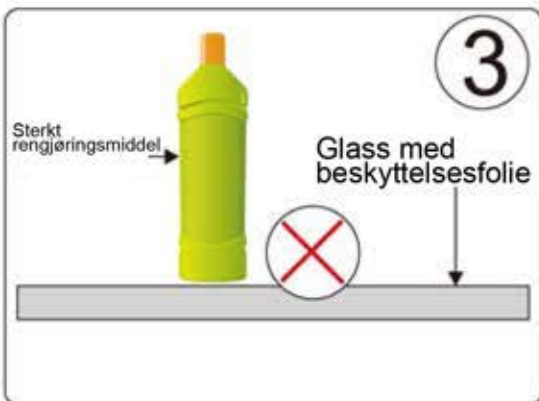




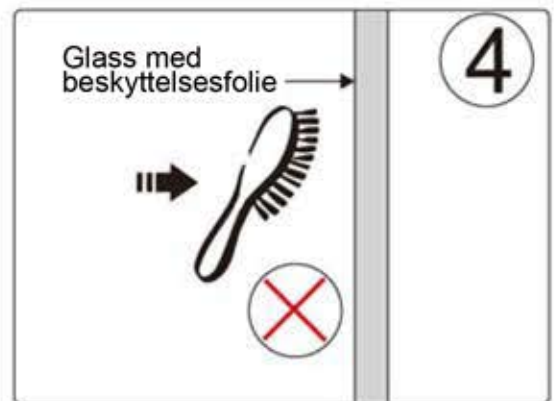
1. Sørg for å alltid håndtere og transportere glasset stående på høykant. Vær to personer til å løfte glassflaten.



2. Ikke benytt kniv eller andre skarpe gjenstander i nærheten av glass med beskyttelsesfolie. Det kan lage riper i folien.

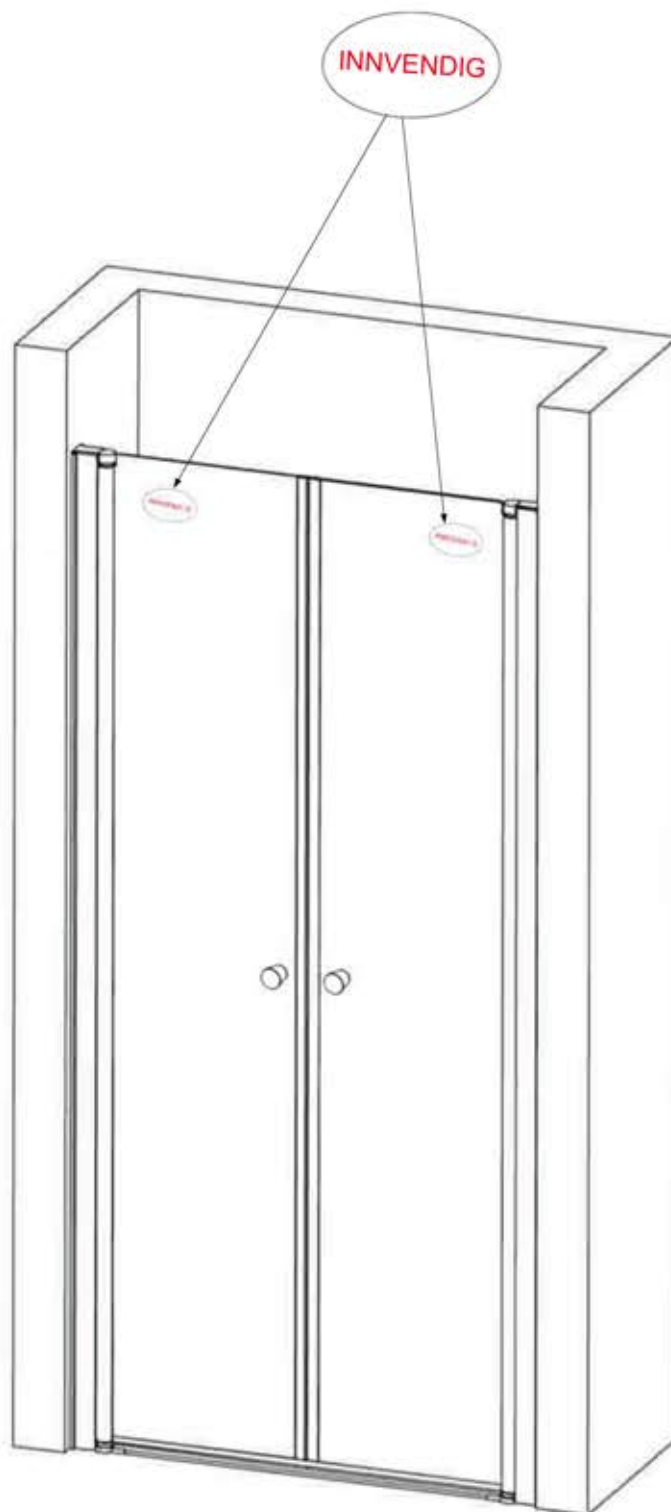


3. Ikke rens eller rengjør glasset med sterke rengjøringsmidler som inneholder alkohol, syre, klor, skurekorn eller noen form for sterke kjemiske stoffer.



4. Ikke rengjør glasset med skrubbe eller skurekost på utsiden hvor folien sitter. Bruk heller ikke rengjøringsmidler som inneholder skurekorn.

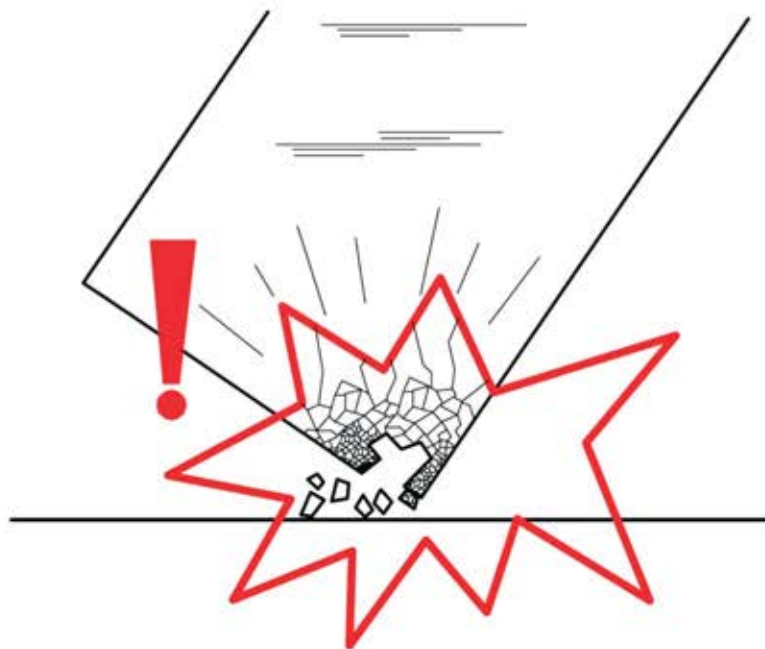
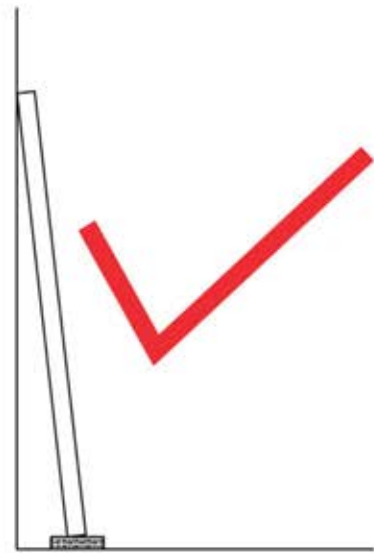
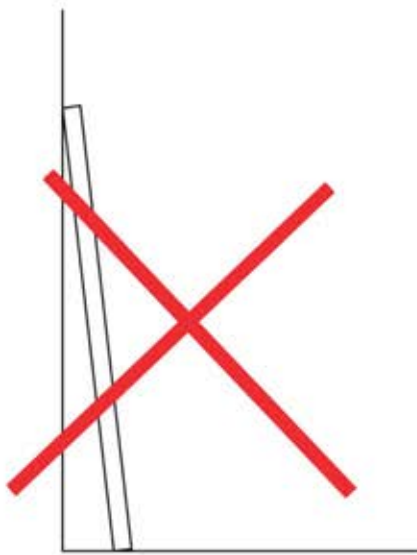
Sørg for at glassflatene merket med *INNVEDIG* skal vendes inn i nisjen.
NB! Beskyttelsesfolien sitter på utsiden av glasset.



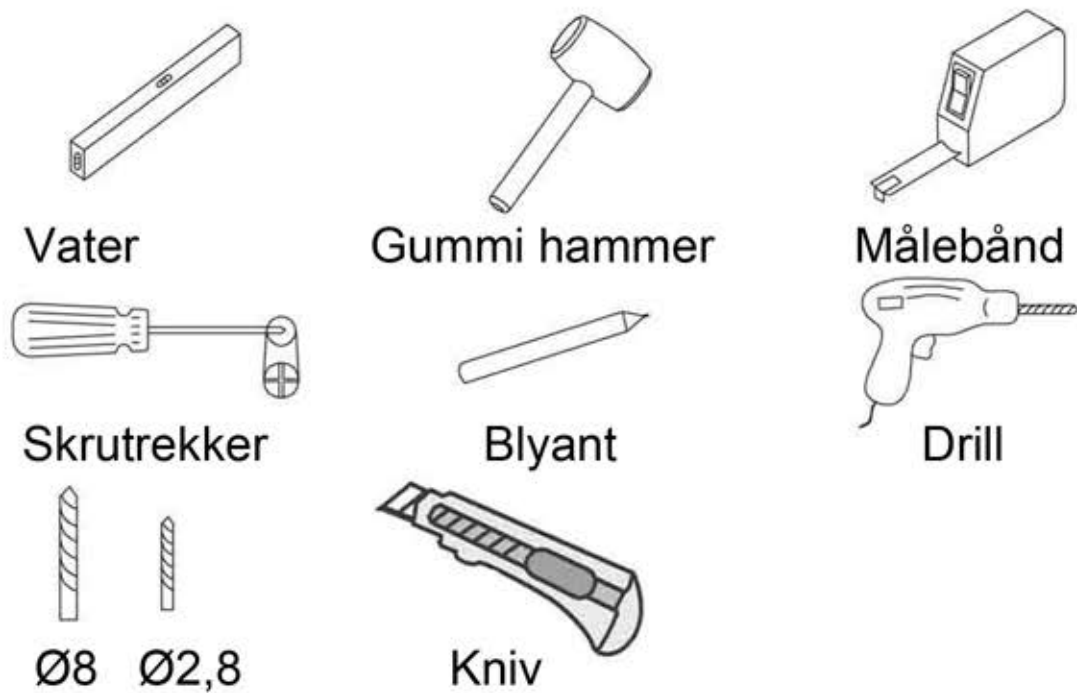


Forsiktig!

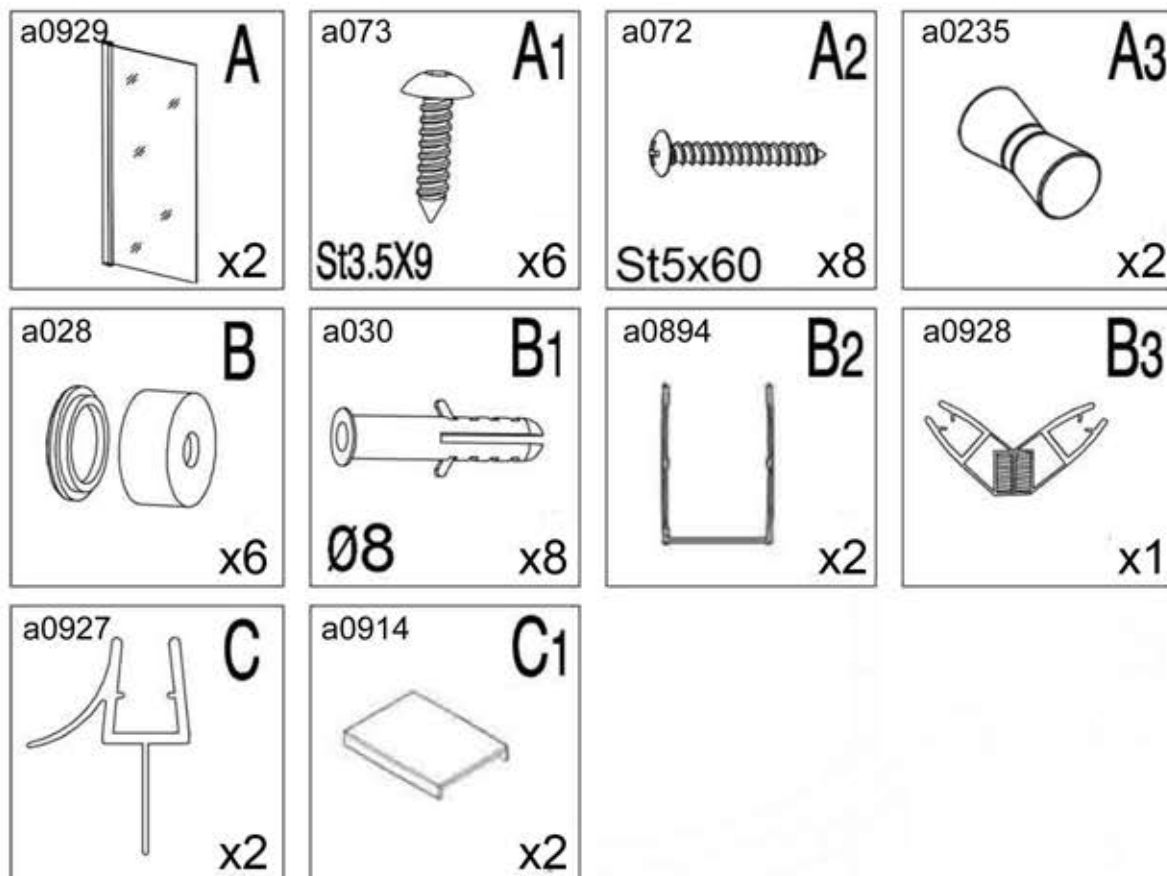
Sett aldri glassdøren direkte på gulvet



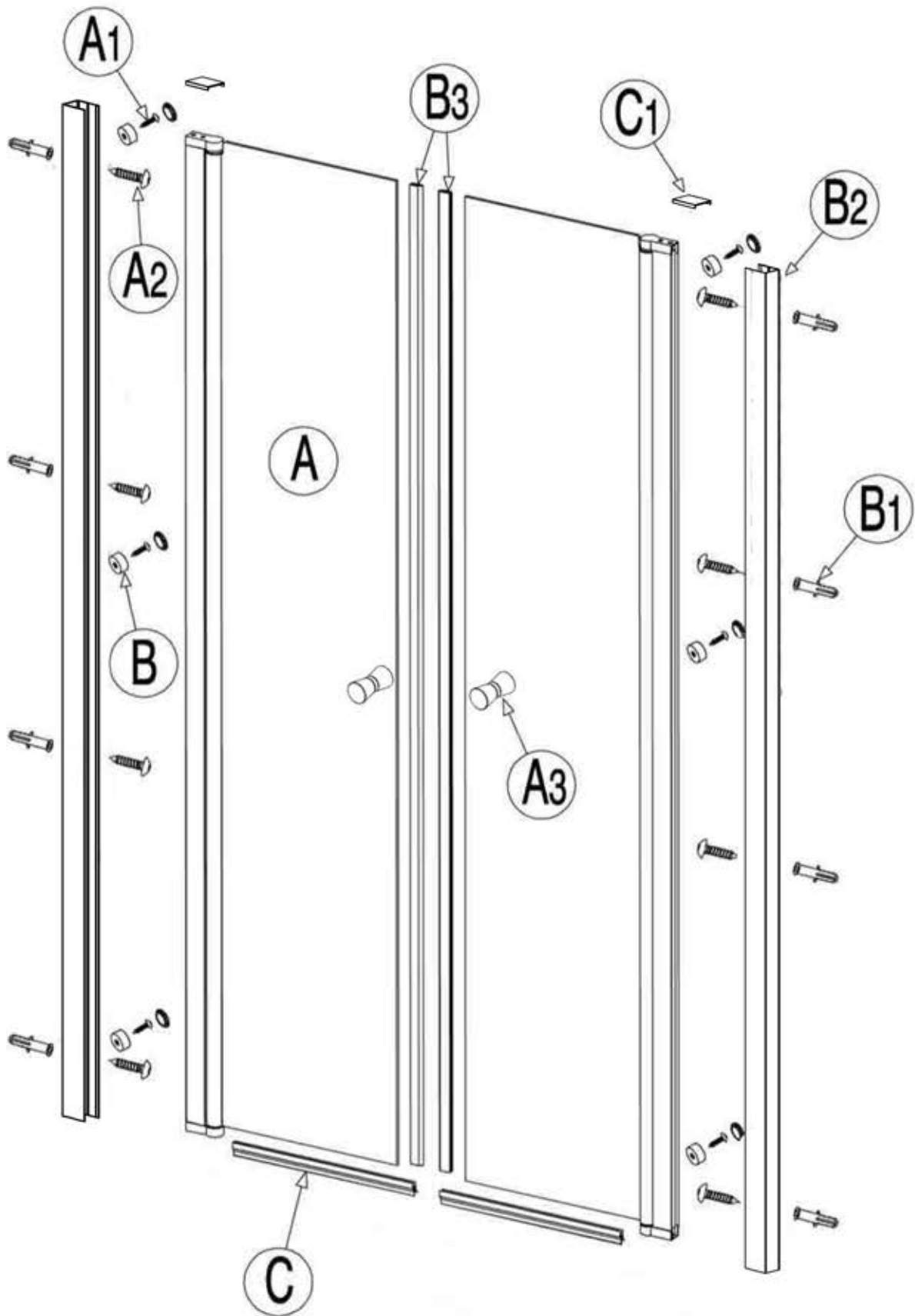
Nødvendig verktøy:



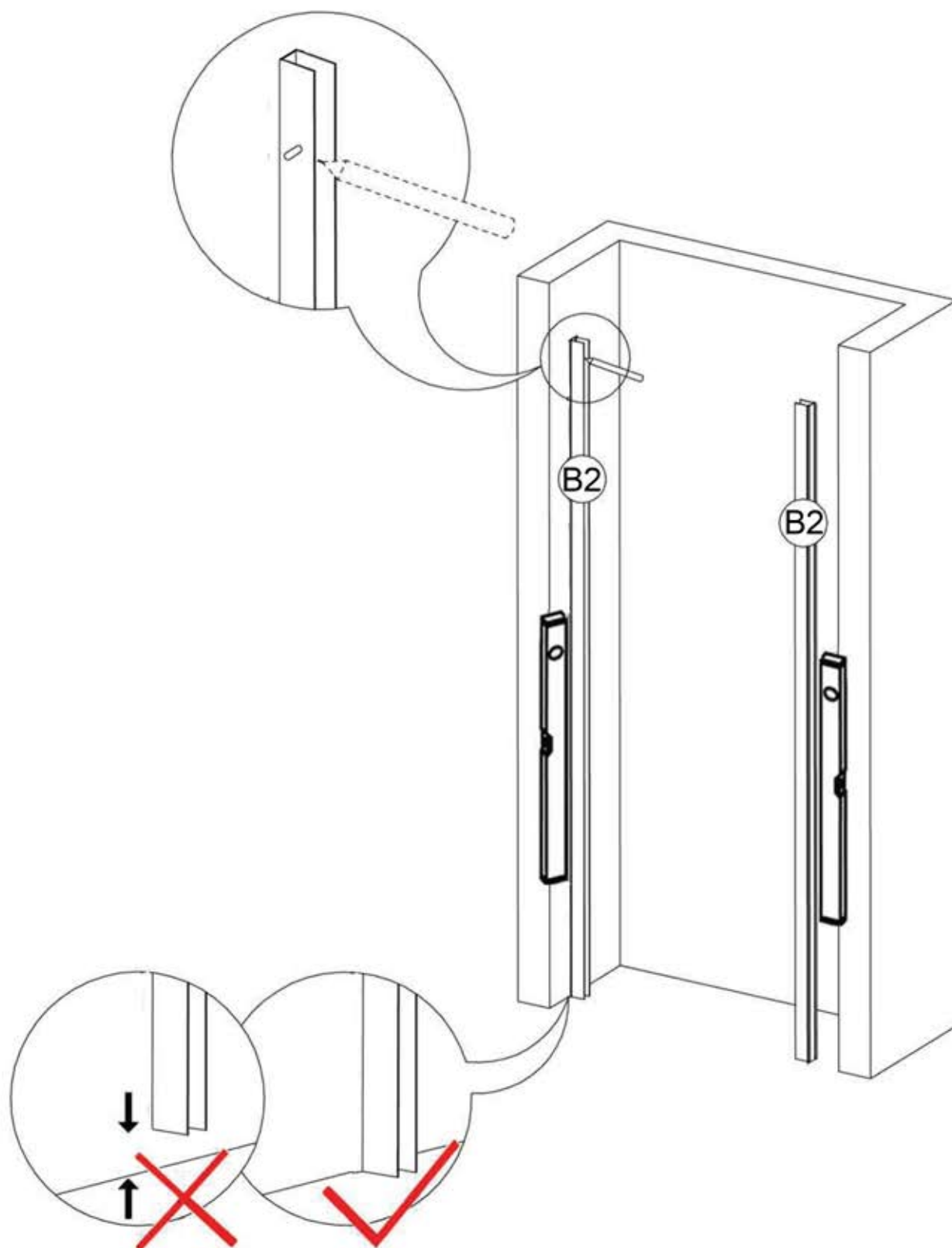
Deler:



Produktoversikt

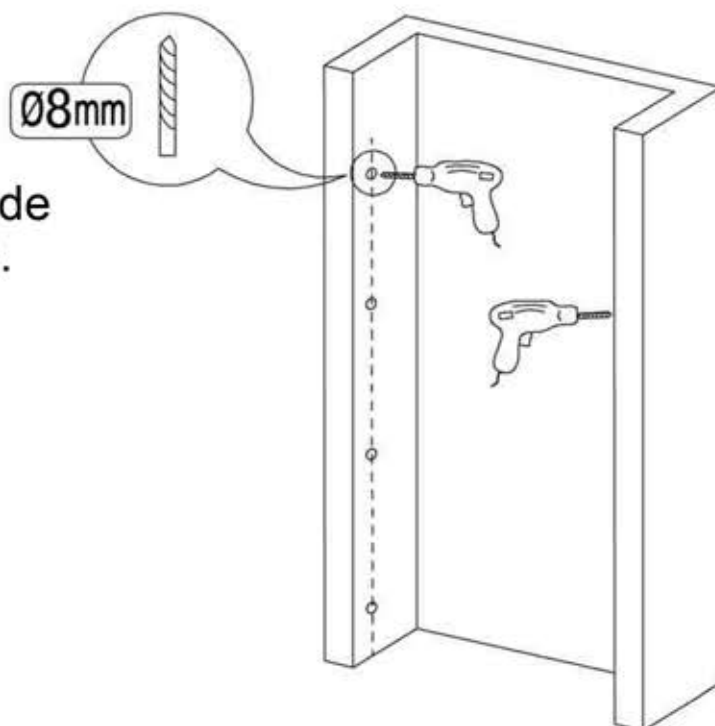


1. Plasser veggprofilene (B2) på ønsket plass i nisjen.
NB! Sørg for at de står rett overfor hverandre i nisjen, og at profilene hviler mot gulvet.
2. Sikre at profilene er i vater.
3. Merk med blyant hvor hullene skal være.

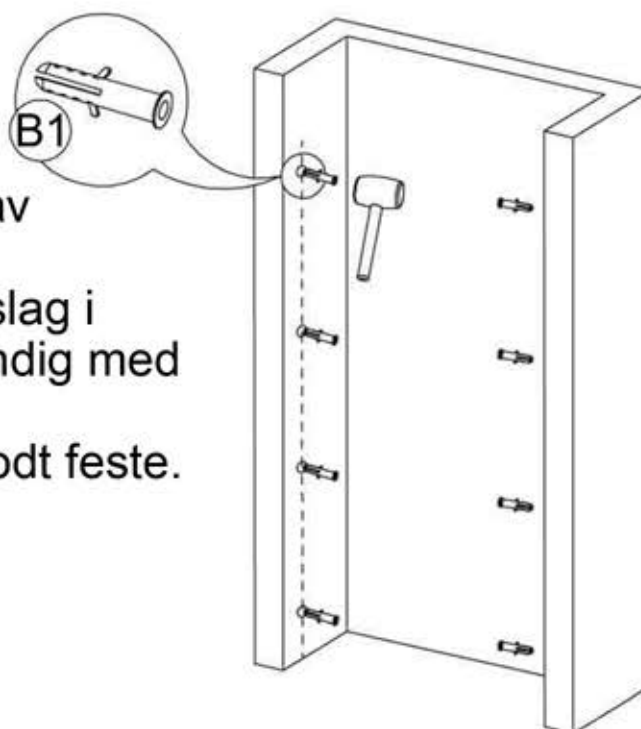


< 1 >

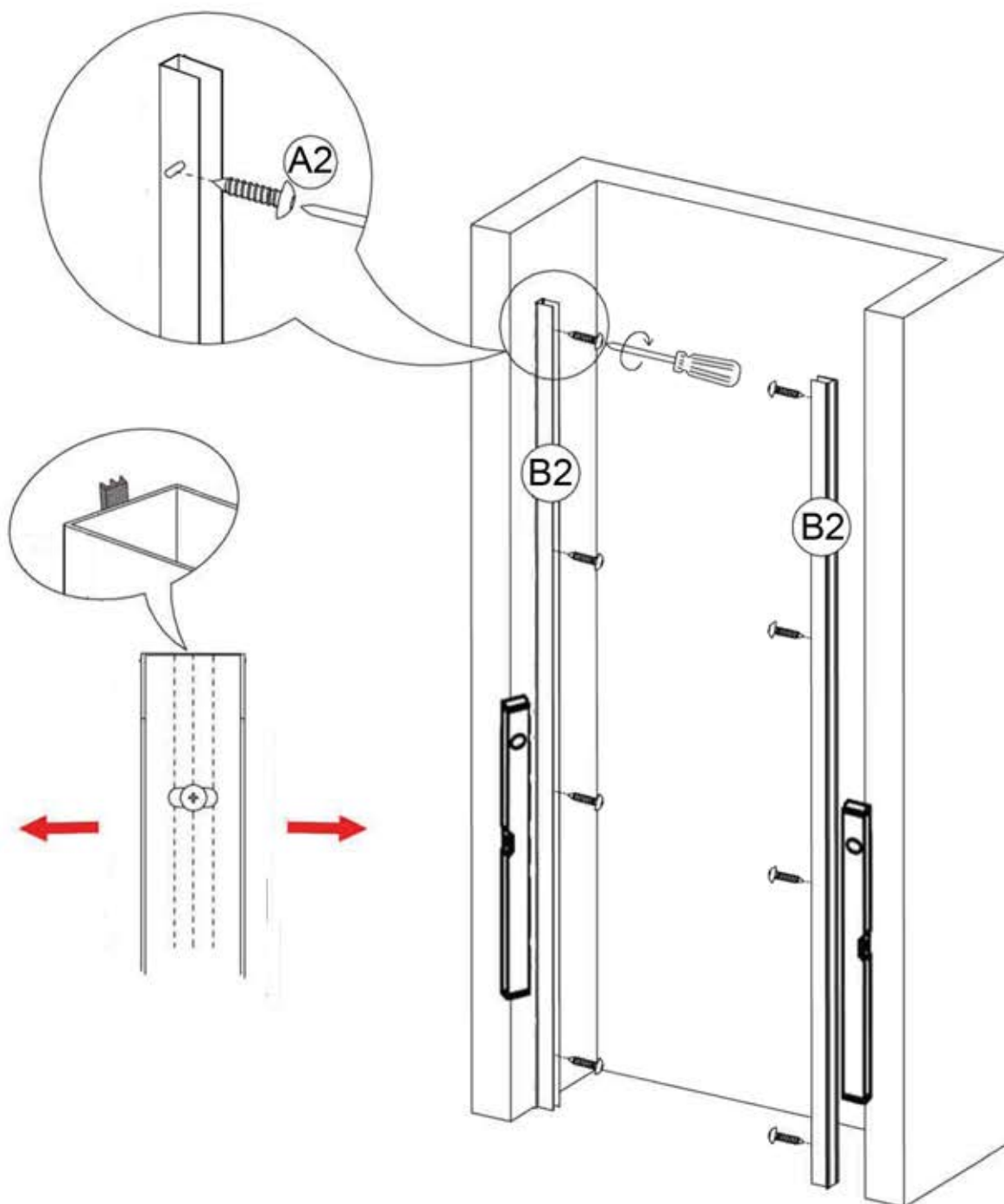
1. Drill 40mm dype hull i de oppmerkede punktene.
2. Bruk Ø8mm bor.



3. Slå pluggene (B1) i hver av de oppborede hullene.
NB! Dersom det er spikerslag i veggen er det ikke nødvendig med plugg.
4. Sørg for at skruene har godt feste.



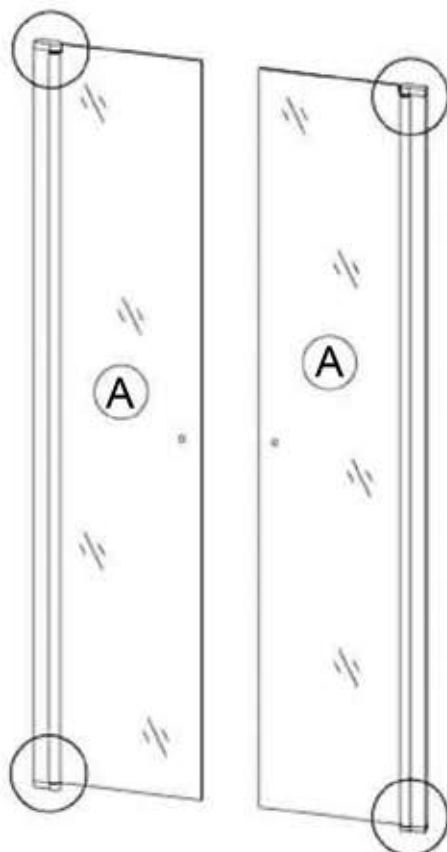
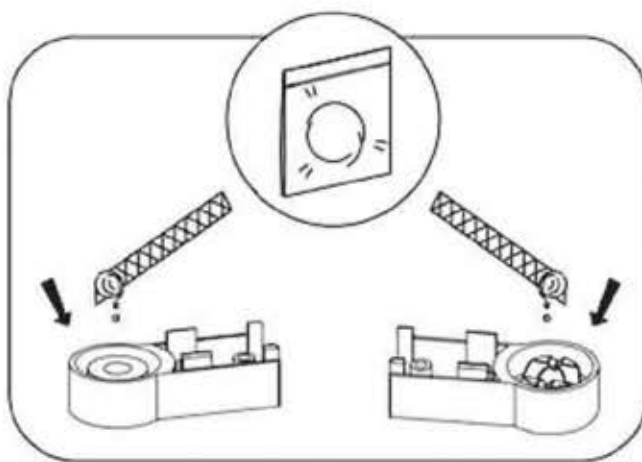
1. Skru veggprofilene (B2) fast til vegg med skruer (A2).
2. Kontroller at profilene er i vater før skruene strammes til.



Vedlikehold:

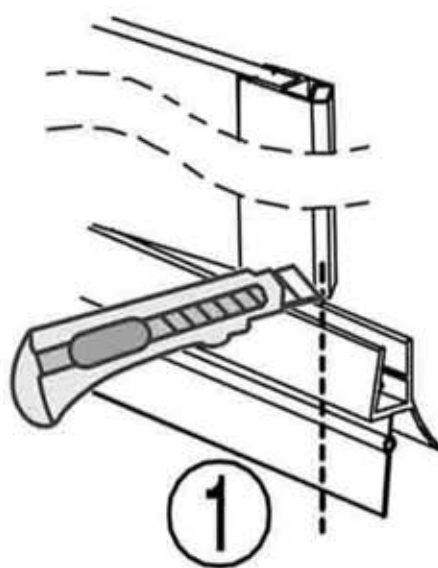
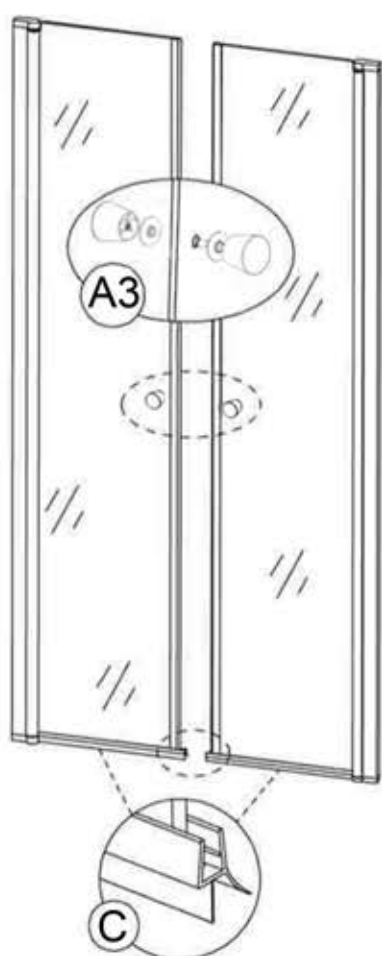
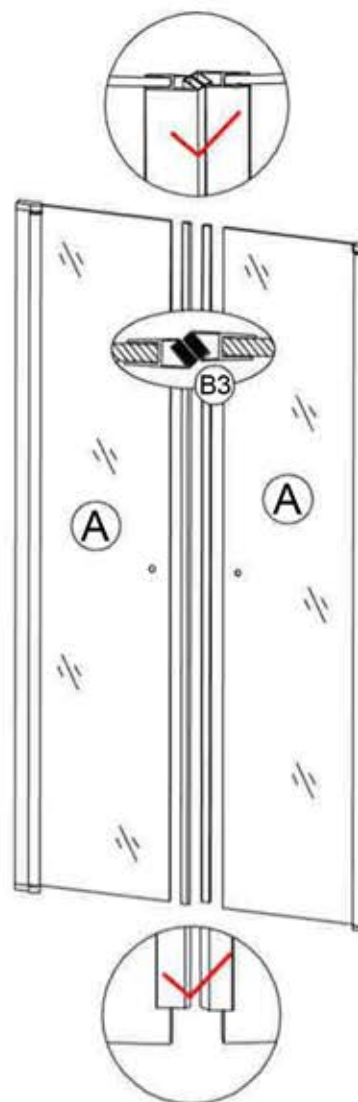
Det medfølger en pose med smørefett i pakken. Denne posen må ikke kastes! Skulle det oppstå en knirkelyd i dørene ved bruk, kan dette skyldes uttørking i hev-senk funksjonen som følge av varierende luftfuktighet og temperatur på baderommet. Disse smøres enkelt igjen på følgende måte:

1. Demonter dørene fra veggprofilene. OBS! Pass på at ikke dørene plasseres direkte på gulvet, støt borti noen harde flater osv. som kan skade glasset.
2. Løsne skruene som fester hev-senk delene i bunn og topp av dørene.
3. Drypp smørefett i hev-senk delen som vist på bildet, og skrue disse fast til dørene igjen.
4. Monter fast dørene til veggprofilene igjen, og beveg de frem og tilbake noen ganger slik at fett fordeler seg selv og smører dørene.

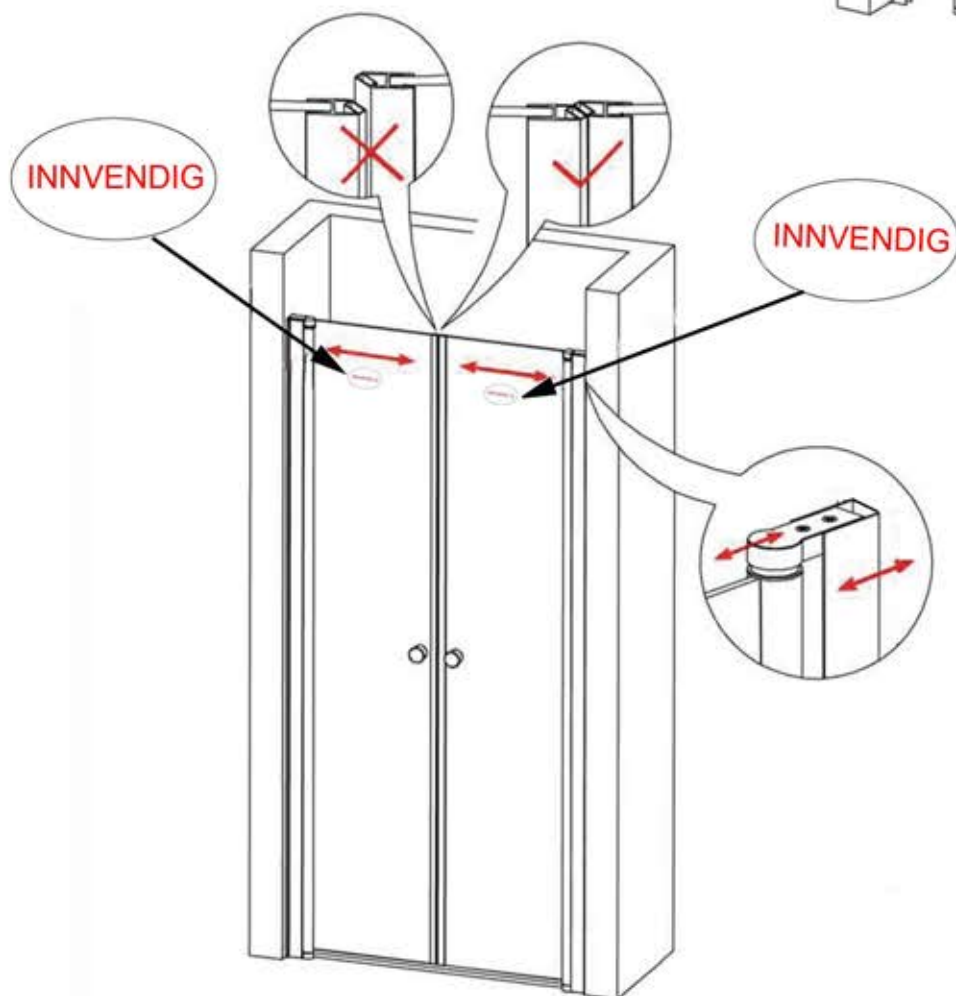
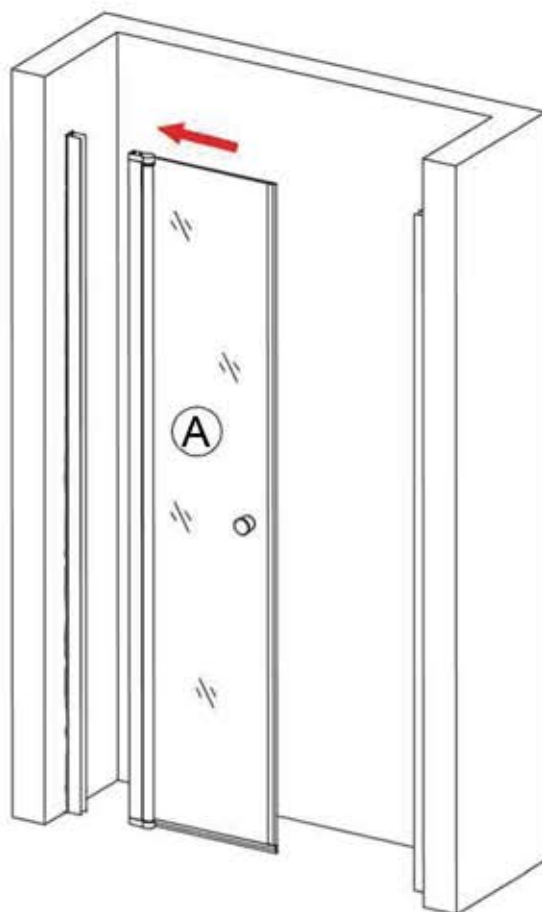


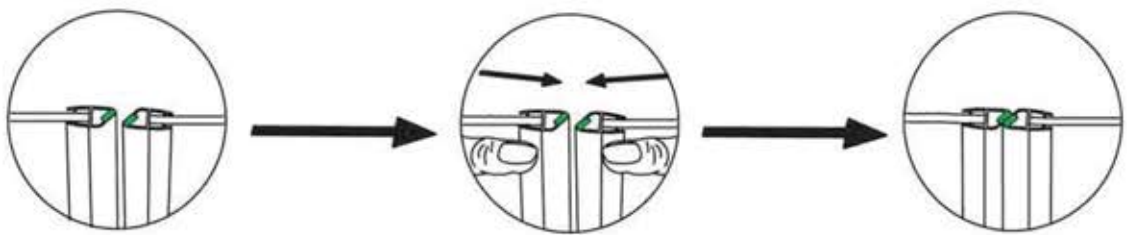
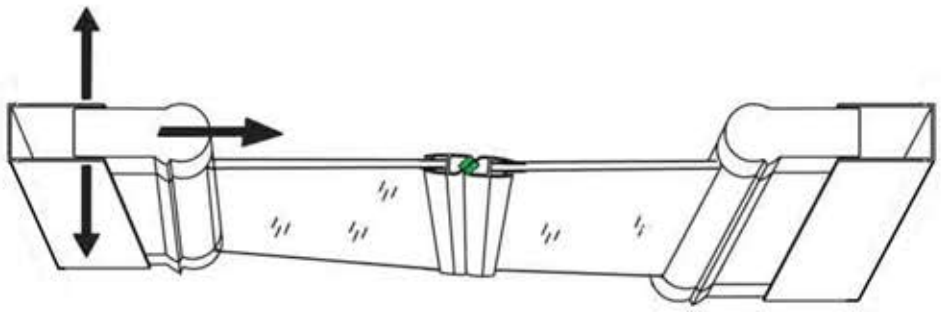
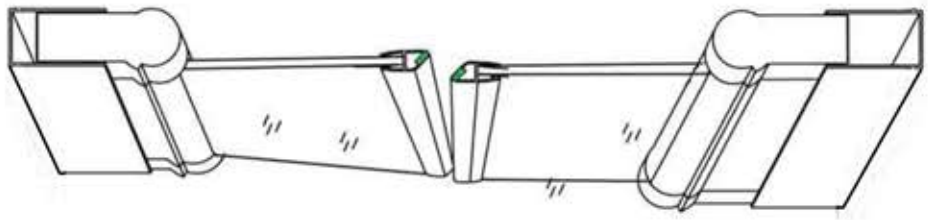
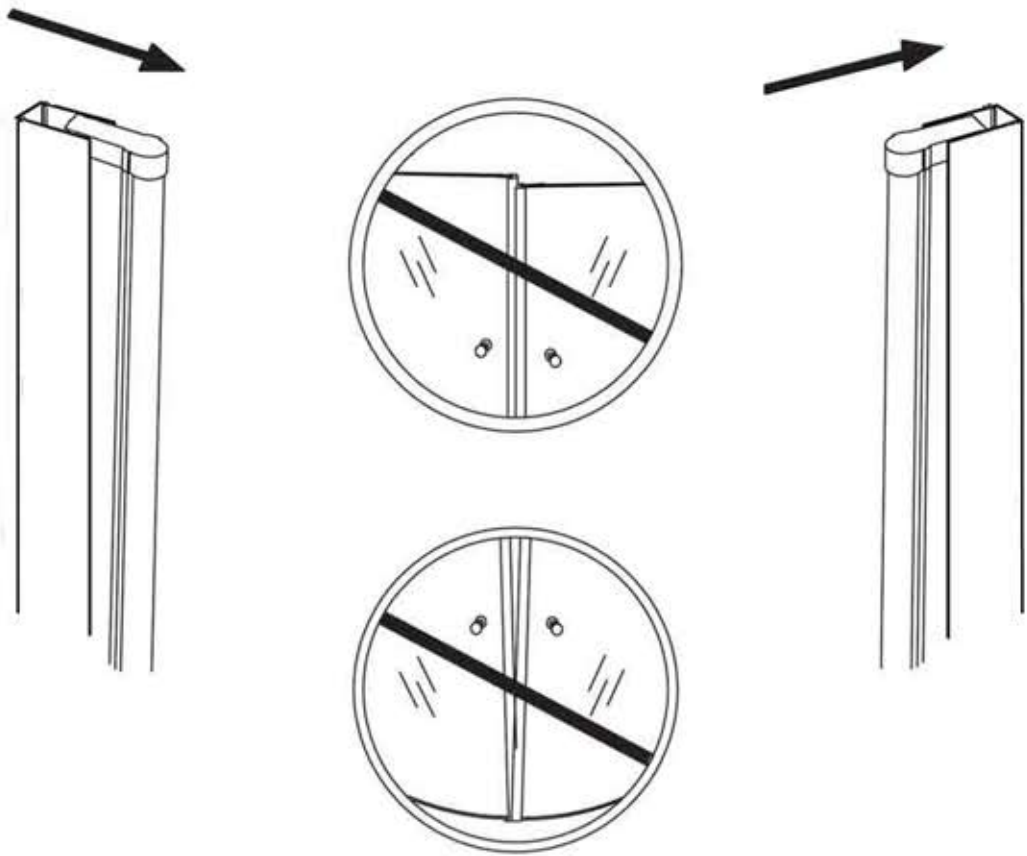
1. Monter magnetlisten (B3) på de to glassdørene. Følg anvisningen på tegningen.
2. Monter subbelisten (C) i bunn av glasset på begge dørene.

3. Tilpass subbelistene slik at de har samme lengde som dørbladet inkl. magnetlisten.
Se anvisning på tegning (1) for veiledning.
4. Monter håndtakene (A3) på begge dørene.



1. Press dørene (A) inn i veggprofilene.
2. Kontroller at dørene har samme høyde, og magnetlistene stenger tett.
3. Sørg for at glassflatene merket med *INNVEDIG* vender inn i nisjen.
NB! Beskyttelsesfolien sitter på utsiden av glasset.





<7>

1. Hold dørene i riktig posisjon.
2. Bor hull gjennom veggprofilene, fra innsiden av dusjnisen. NB! Det skal kun bores hull igjennom første delen av veggprofil og dørens profil, ikke gjennom hele.
3. Skru dørene fast til veggprofilene, 3 punkter pr. dør, med medfølgende skruer (A1). NB! Husk å feste dekkproppene(B).
4. Sett på dekkproppenes (B) topp over skruehodene.
5. Sett på pyntedeksel (C1) på toppen av profilene.

