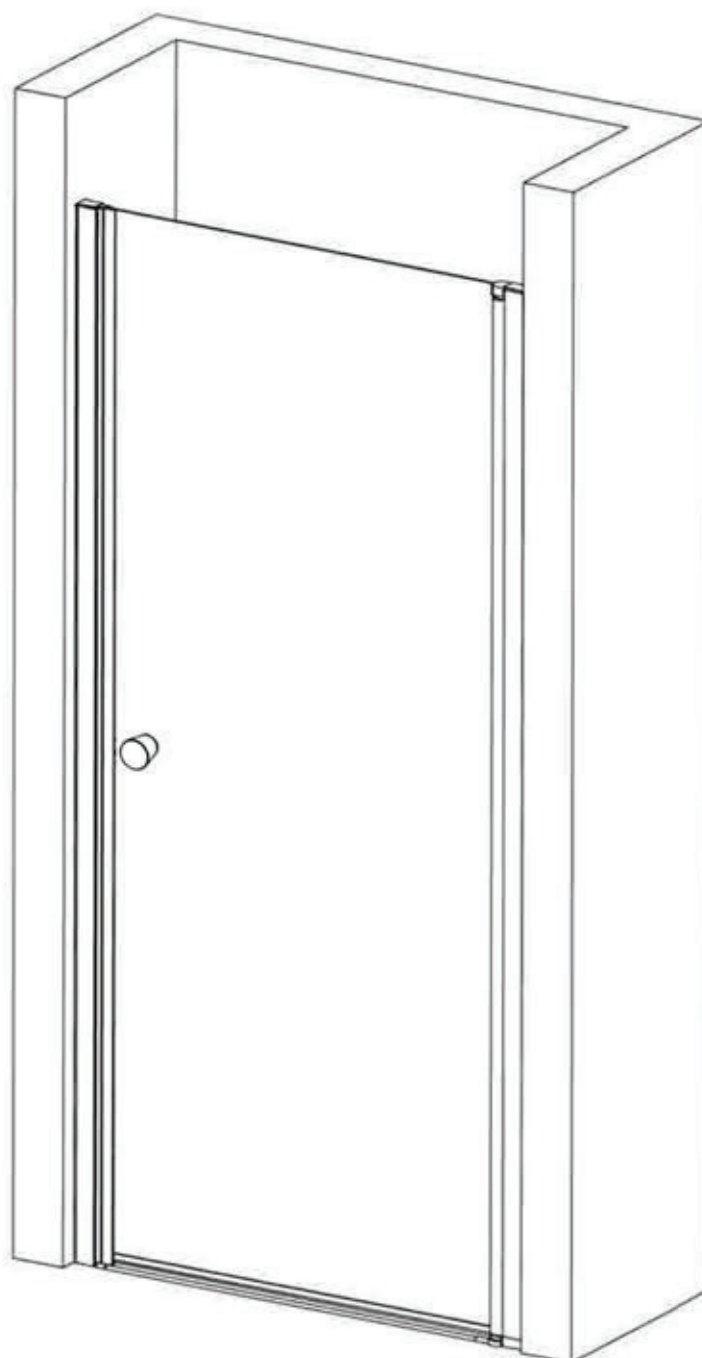


MF1307FC-65

CELESTE NISJEDØR KROM 65-70 ENKEL
5MM/FOLIE PÅ GLASS

MF1307FC-65	65-70CM
MF1307FC-70	70-75CM
MF1307FC-75	75-80CM
MF1307FC-80	80-85CM
MF1307FC-85	85-90CM
MF1307FC-90	90-95CM



CE ISO 9001:2008



Vi takker for ditt valg av en Celeste dusjløsning. Før du setter i gang med monteringen av dette produktet er det viktig at du får oversikt over alle delene. Bruk god tid til å sette deg inn i hvordan monteringen skal utføres.

Det kan være en fordel og være to personer under monteringen.

Husk og sjekke at alle glassflater er hele og at folien ikke har noen riper før du starter monteringen. Dersom du skulle oppdage riper i folien før monteringen finner sted må dette meldes ifra til oss umiddelbart, og ikke senere enn 3 mnd. etter kjøpsdato. Vi dekker ikke reklamasjoner på rippet folie på montert produkt eller etter 3 mnd. fra kjøpsdato.

Viktig å lese før montering

Viktig å tenke på ved montering av herdet glass med folie:

- 1) Skadet glass må under ingen omstendigheter monteres ettersom sikkerhetsfunksjonen bygger på at glasset er 100% intakt under montering.
Kontroller derfor at hvert glassfelt er i uskadet tilstand før det monteres.
Kontroller hjørnene ekstra nøye.
- 2) Beskytt alltid glasskantene mot skader og slag under monteringsarbeidet.
Se til at glasset og at hjørnene ikke støter imot ståldetaljer, murverk, vegg- og gulvfliser eller andre harde flater ved montering og bruk.
- 3) Sett aldri en glassflate på glassets hjørnekant.
- 4) Glassflatene har en transparent beskyttelses folie på utsiden. Sørg for at glassflatene alltid monteres med folien på utsiden.
Siden folien er festet på utsiden av glassflaten er den utsatt for riper, risp og slag under montering. Vær derfor nøye med at ingen harde gjenstander kommer i kontakt med glasset, eller at glassflaten legges ned på et hardt underlag som kan forårsake riper.
- 5) Montøren må sjekke at samtlige dører har fri hjulgang samt at hjul og styrekroker løpet rett i spor.

Tips:

- * Oppbevar glasset i forpakningen helt til det skal monteres.
- * Sett aldri glasset direkte ned på gulvflisene eller lignende harde underlag.
Det kan være en fordel å være to personer under monteringen.

Vedlikehold av dusj

Profilen er av krom eller pulverlakkert aluminium og dører av herdet sikkerhetsglass med en folie på utsiden. Dusjen rengjøres på vanlig måte.

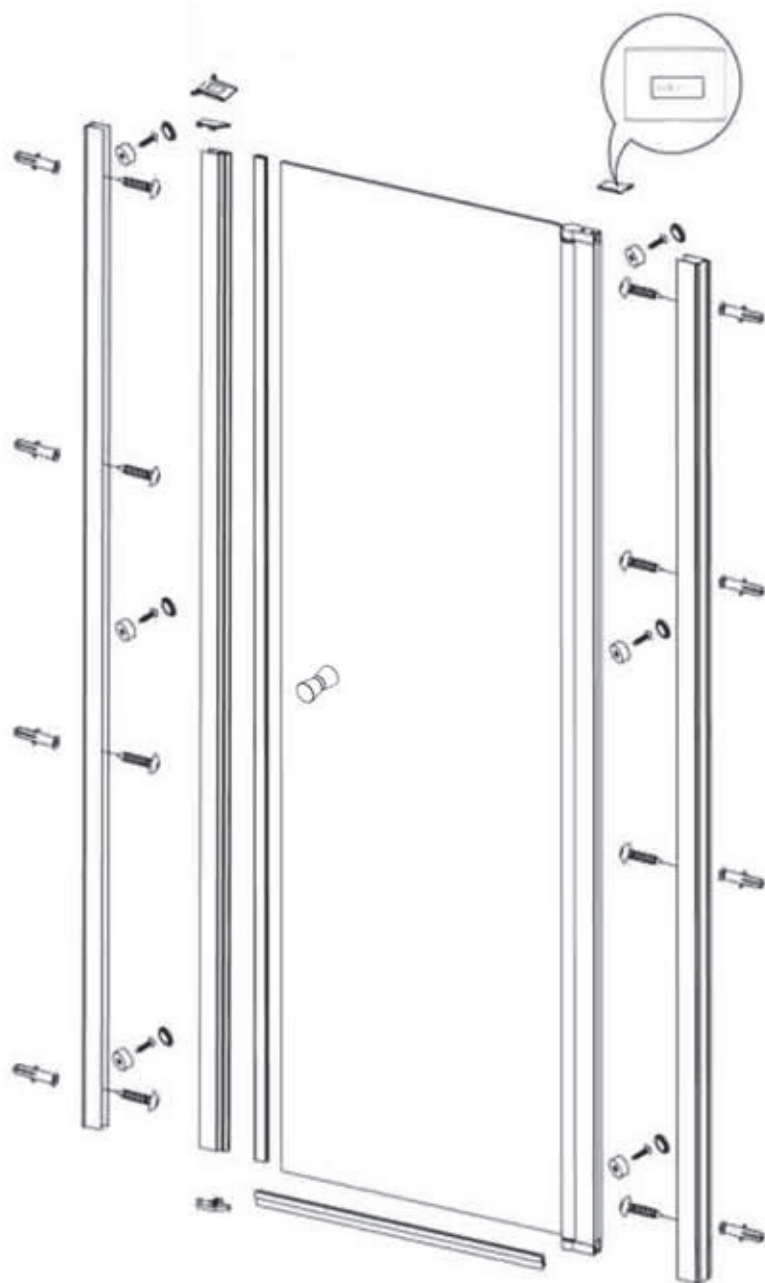
Gjør rent ofte og bruk vanlige rengjøringsmidler som Plumbo clean bad og dusjrens eller Jif baderom. Unngå bruk av stålull og fibersvamp, samt rengjøringsmidler med skurekorn, da dette kan ripe profilene og folien på utsiden av glasset.

Unngå bruk av saltsyre, svovelsyre og kaustisk soda. Løsemidler som aceton eller trikloretylen er også skadelig ved rengjøring.

Sørg for god ventilasjon i rommet. Bruk f.eks. en baderomsvifte eller luften ofte for å hindre at det dannes kondens og muggsopp.

Lykke til med monteringen!

VIKTIG INFORMASJON!

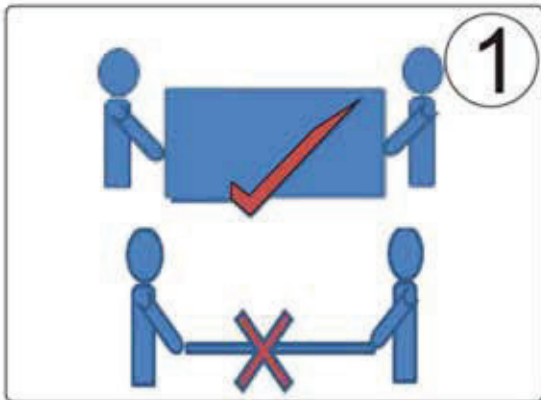


Produktet er merket med et kjennemerke i form av en kode som er unikt for nettopp dette produktet.

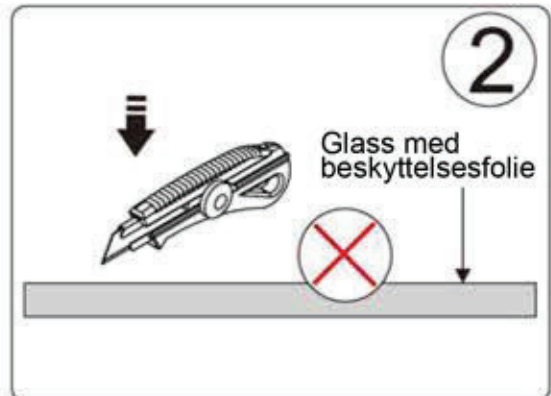
Illustrasjonen indikerer hvor på produktet merkelappen med koden er festet.

OBS! Denne merkelappen må **ALDRI** under noen omstendigheter fjernes!

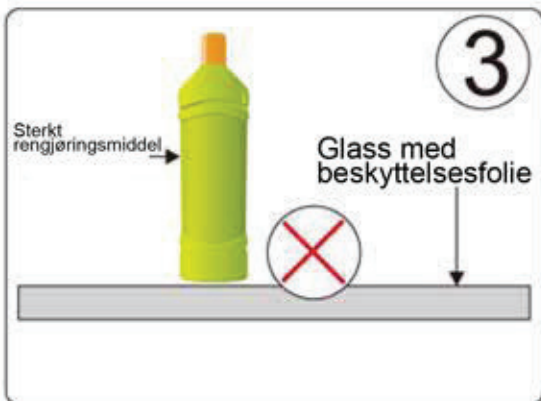
Skulle det oppstå en feil ved produktet eller ved behov av slitasjedeler vil du bli bedt om å oppgi denne koden.



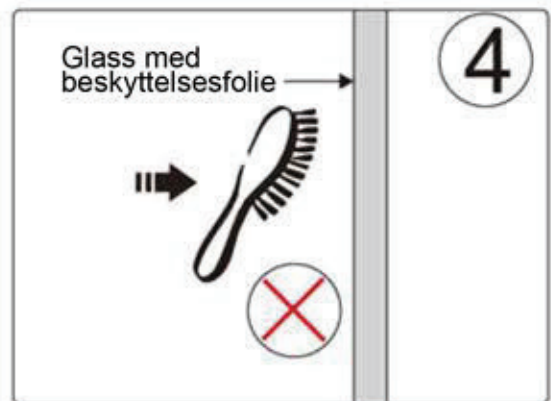
1. Sørg for å alltid håndtere og transportere glasset stående på høykant. Vær to personer til å løfte glassflaten.



2. Ikke benytt kniv eller andre skarpe gjenstander i nærheten av glass med beskyttelsesfolie. Det kan lage riper i folien.



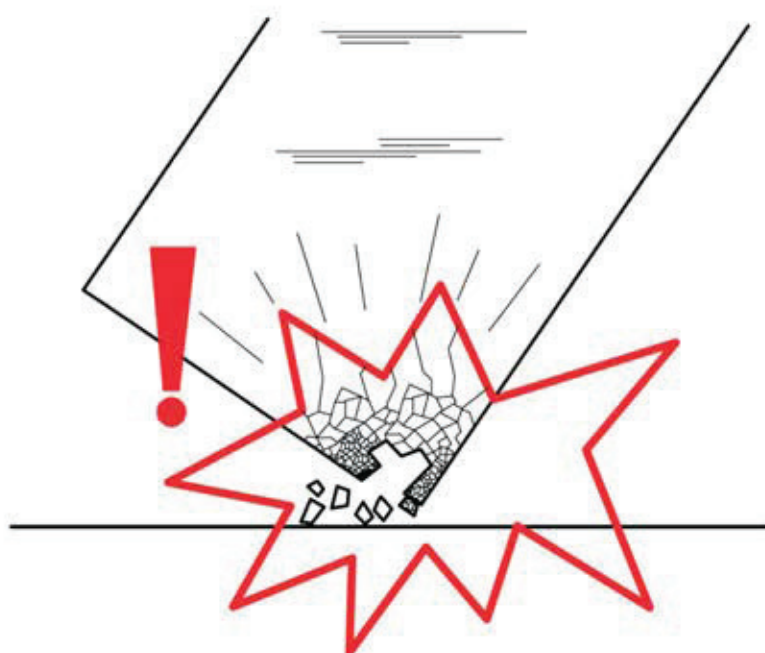
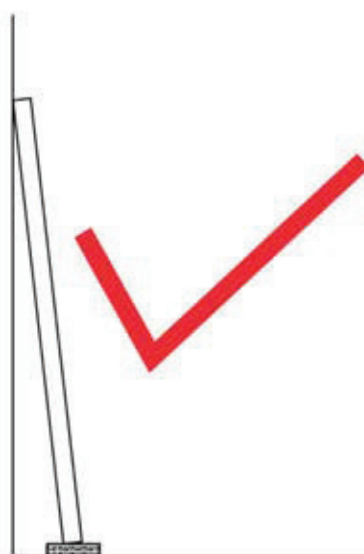
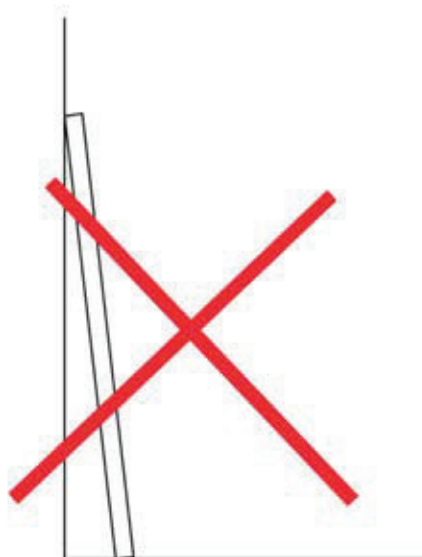
3. Ikke rens eller rengjør glasset med sterke rengjøringsmidler som inneholder alkohol, syre, klor, skurekorn eller noen form for sterke kjemiske stoffer.



4. Ikke rengjør glasset med skrubbe eller skurekost på utsiden hvor folien sitter. Bruk heller ikke rengjøringsmidler som inneholder skurekorn.

Forsiktig!

Sett aldri glassdøren direkte på gulvet



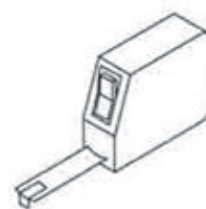
Nødvendig verktøy:



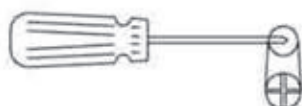
Vater



Gummi hammer



Målebånd



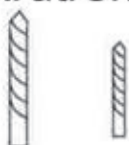
Skrutrekker



Blyant



Drill

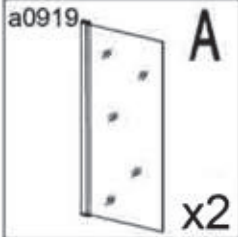



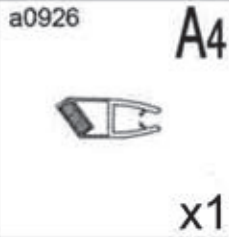
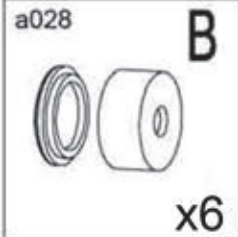
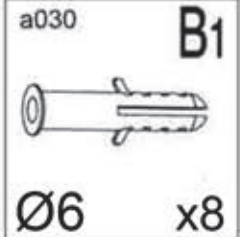
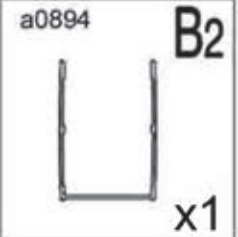
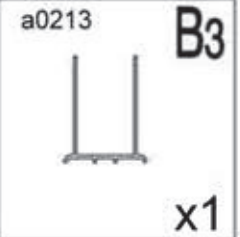
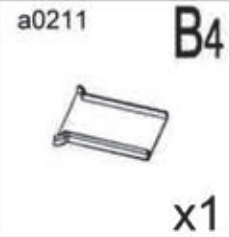
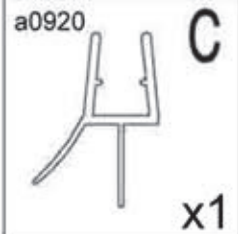
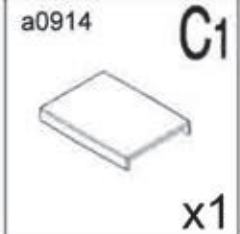
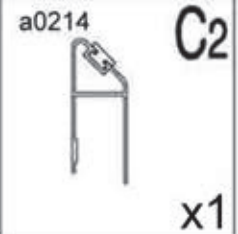
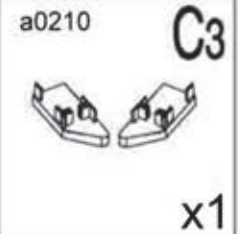
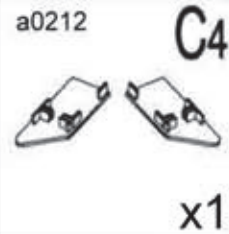


Ø8 Ø2,8

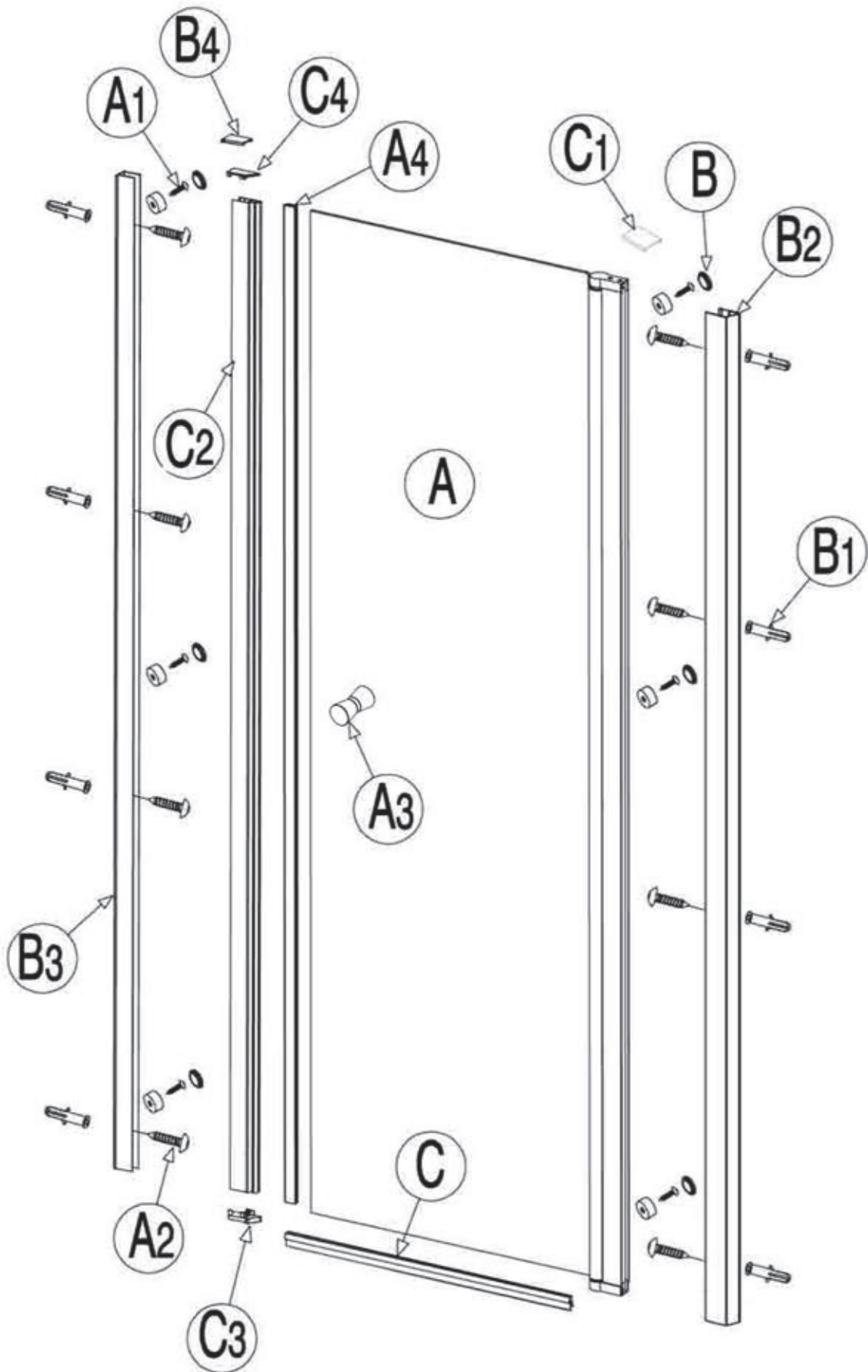


Kniv

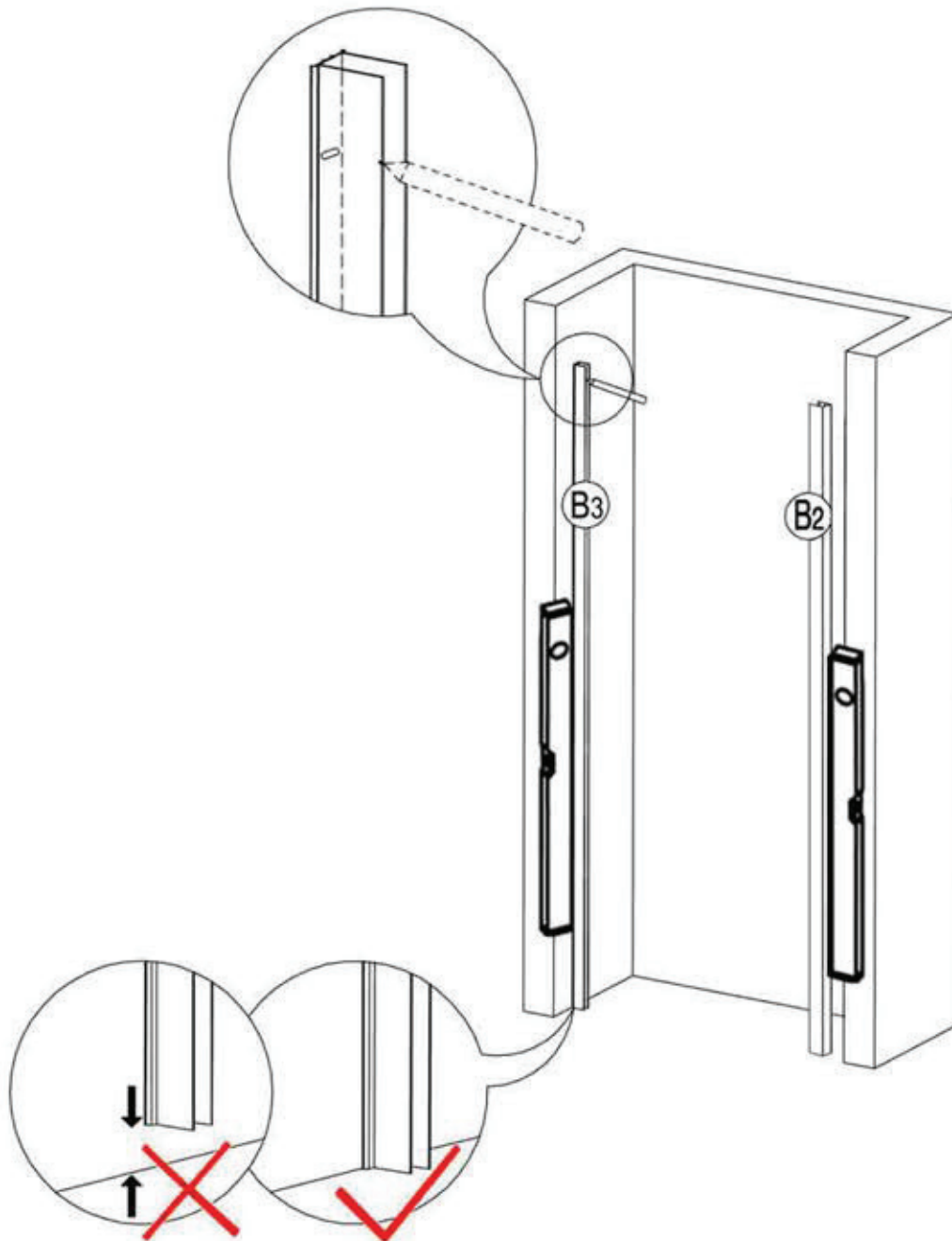
Deler:

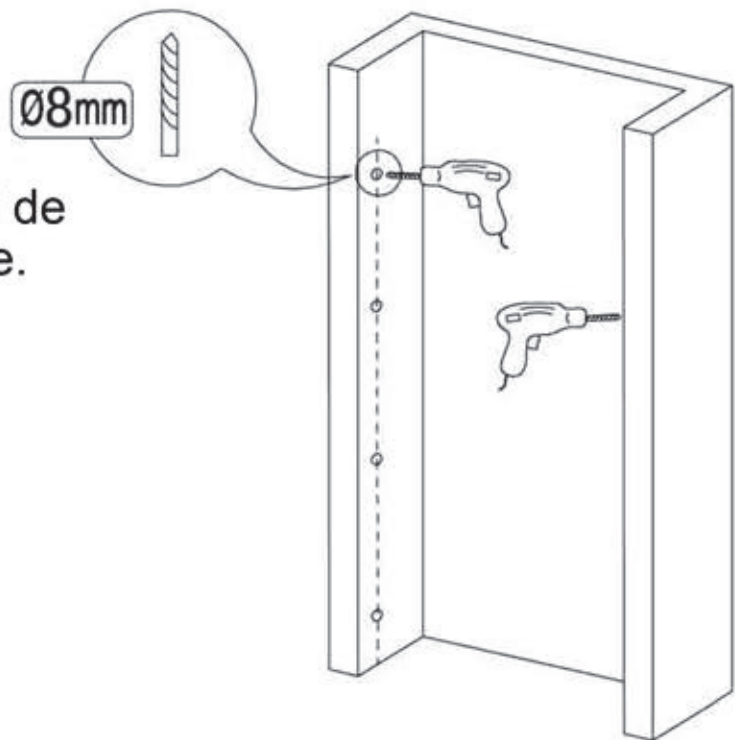
 <p>a0919 A x2</p>	 <p>a073 A1 St3.5X9 x6</p>	 <p>a072 A2 St5X60 x8</p>	 <p>a0235 A3 x1</p>	 <p>a0926 A4 x1</p>
 <p>a028 B x6</p>	 <p>a030 B1 Ø6 x8</p>	 <p>a0894 B2 x1</p>	 <p>a0213 B3 x1</p>	 <p>a0211 B4 x1</p>
 <p>a0920 C x1</p>	 <p>a0914 C1 x1</p>	 <p>a0214 C2 x1</p>	 <p>a0210 C3 x1</p>	 <p>a0212 C4 x1</p>

Produktoversikt



1. Plasser veggprofilene (B2 og B3) på ønsket plass i nisjen. Profil B2 monteres på siden hvor nisjedøren skal hengsles. NB! Sørg for at de står rett overfor hverandre i nisjen, og at profilene hviler mot gulvet.
2. Sikre at profilene er i vater.
3. Merk med blyant hvor hullene skal være.



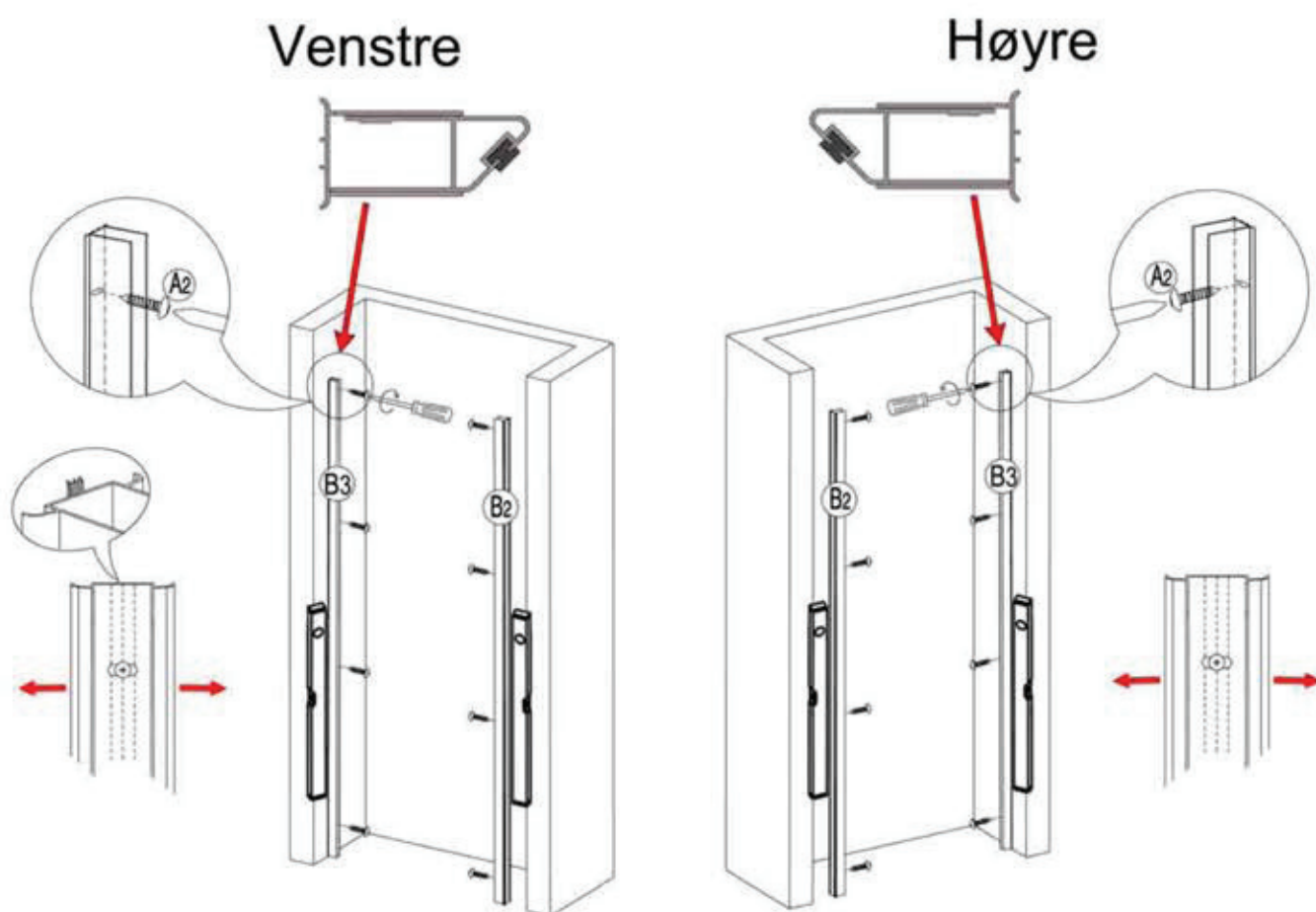


1. Drill 40mm dype hull i de oppmerkede punktene.
2. Bruk Ø8mm bor.



3. Slå pluggene (B1) i hver av de oppborede hullene.
NB! Dersom det er spikerslag i veggen er det ikke nødvendig med plugg.
4. Sørg for at skruene har godt feste.

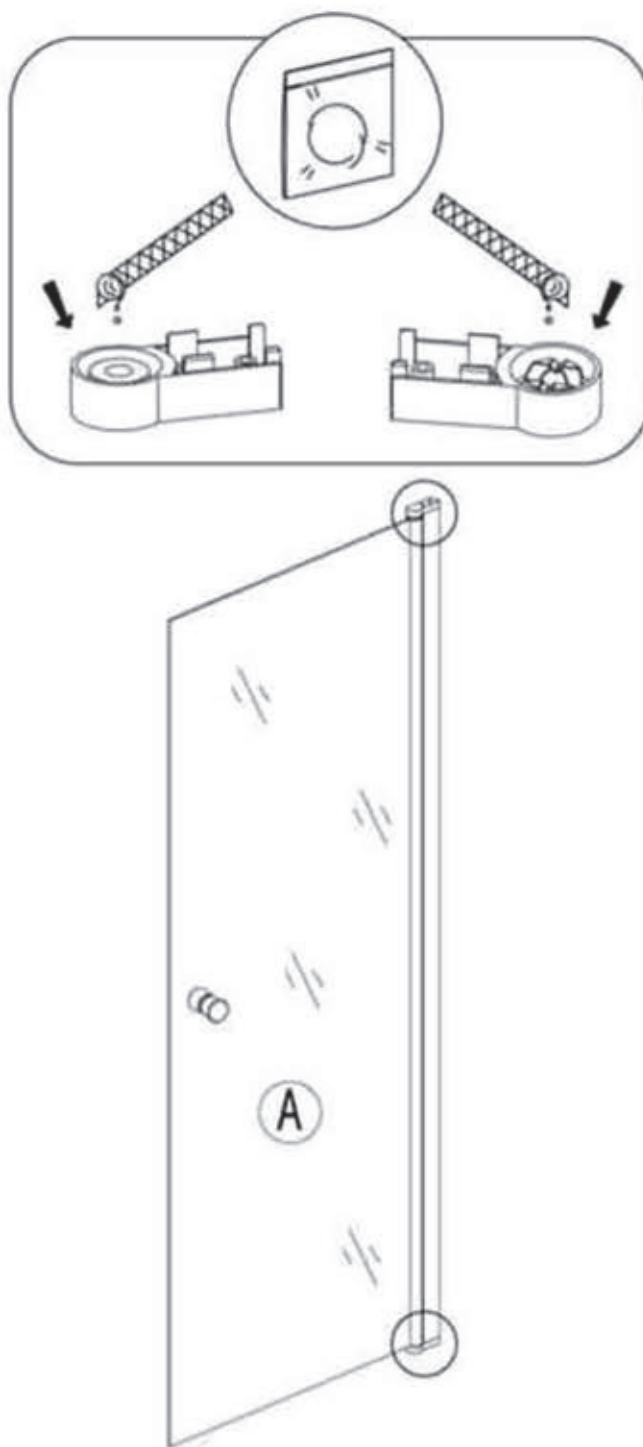
1. Før montering av veggprofilene må du velge hvilken siden døren skal åpnes til. Dersom du ønsker at døren skal hengsles på høyre side må du benytte veggprofil (B2) på høyre side. Veggprofil (B3) hvor magnet tilslaget skal festes, monteres da på venstre side av nisjen. Ønsker du døren hengslet på venstre side, monteres veggprofil (B2) på venstre side, og veggprofil (B3) på høyre side.
2. Monter fast veggprofilene ved å benytte medfølgende skruer (A2). NB! Husk å sjekke at profilene er i vater før skruene festes helt. Benytt en vanlig skrutrekker.



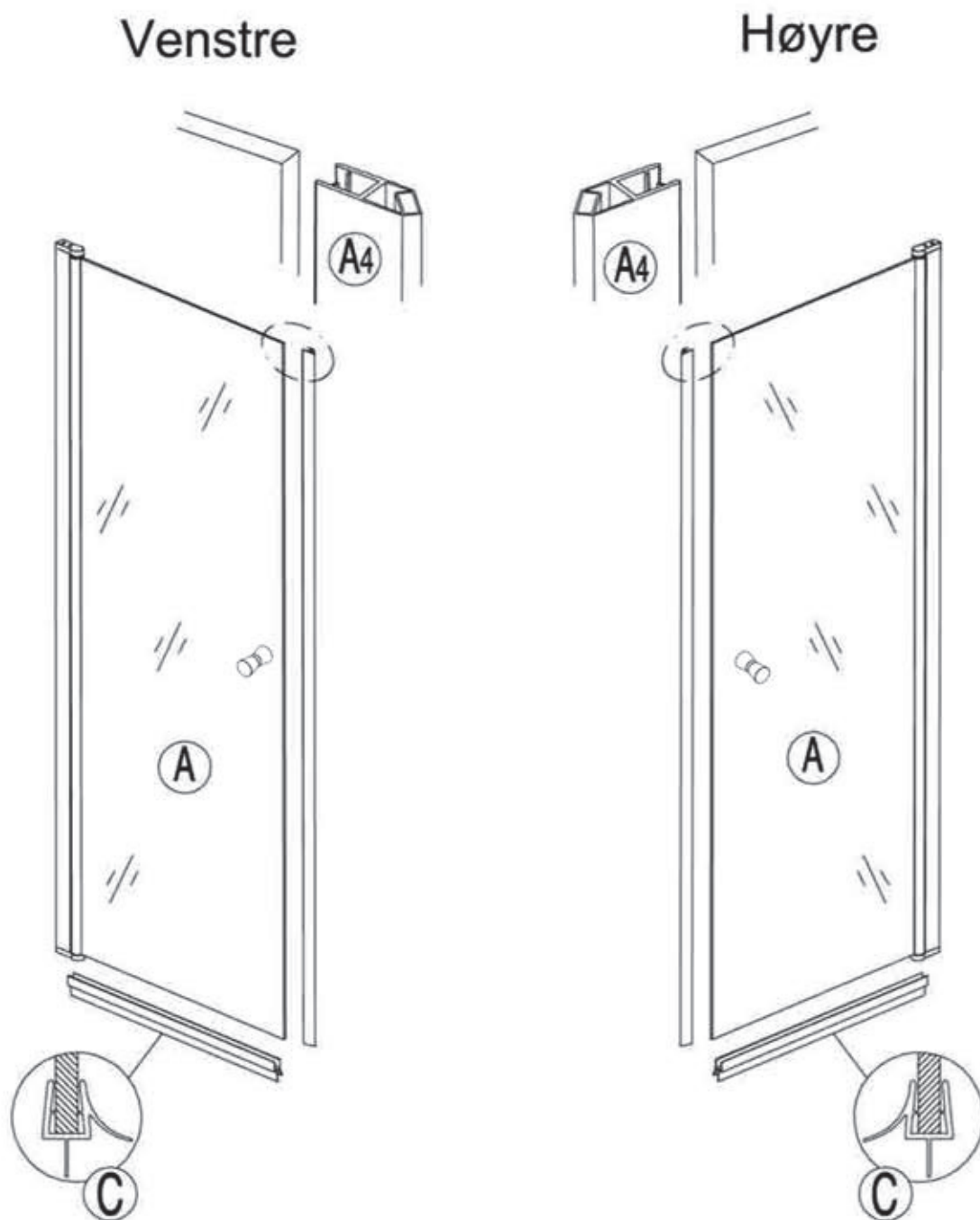
Vedlikehold:

Det medfølger en pose med smørefett i pakken. Denne posen må ikke kastes! Skulle det oppstå en knirkelyd i døren ved bruk, kan dette skyldes uttørking i heve-senk funksjonen som følge av varierende luftfuktighet og temperatur på baderommet. Den smøres enkelt igjen på følgende måte:

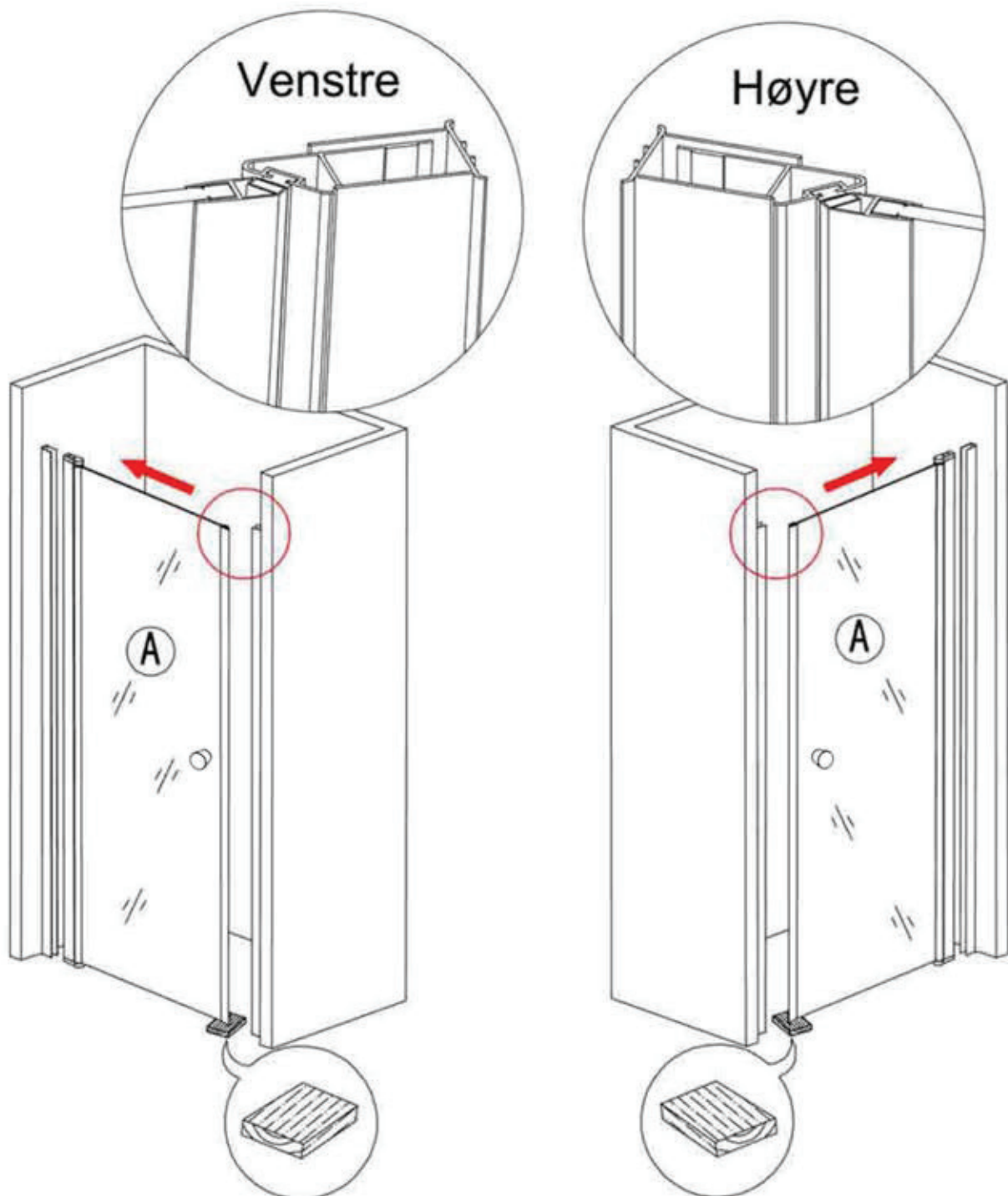
1. Demonter døren fra veggprofilen. OBS! Pass på at ikke døren plasseres direkte på gulvet, støter borti noen harde flater osv. som kan skade glasset.
2. Løsne skruene som fester heve-senk delene i bunn og topp av døren.
3. Drypp smørefett i heve-senk delene som vist på bildet, og skrue disse fast til døren igjen.
4. Monter fast døren til veggprofilen igjen, og beveg den frem og tilbake noen ganger slik at fettene fordeler seg selv og smører døren.



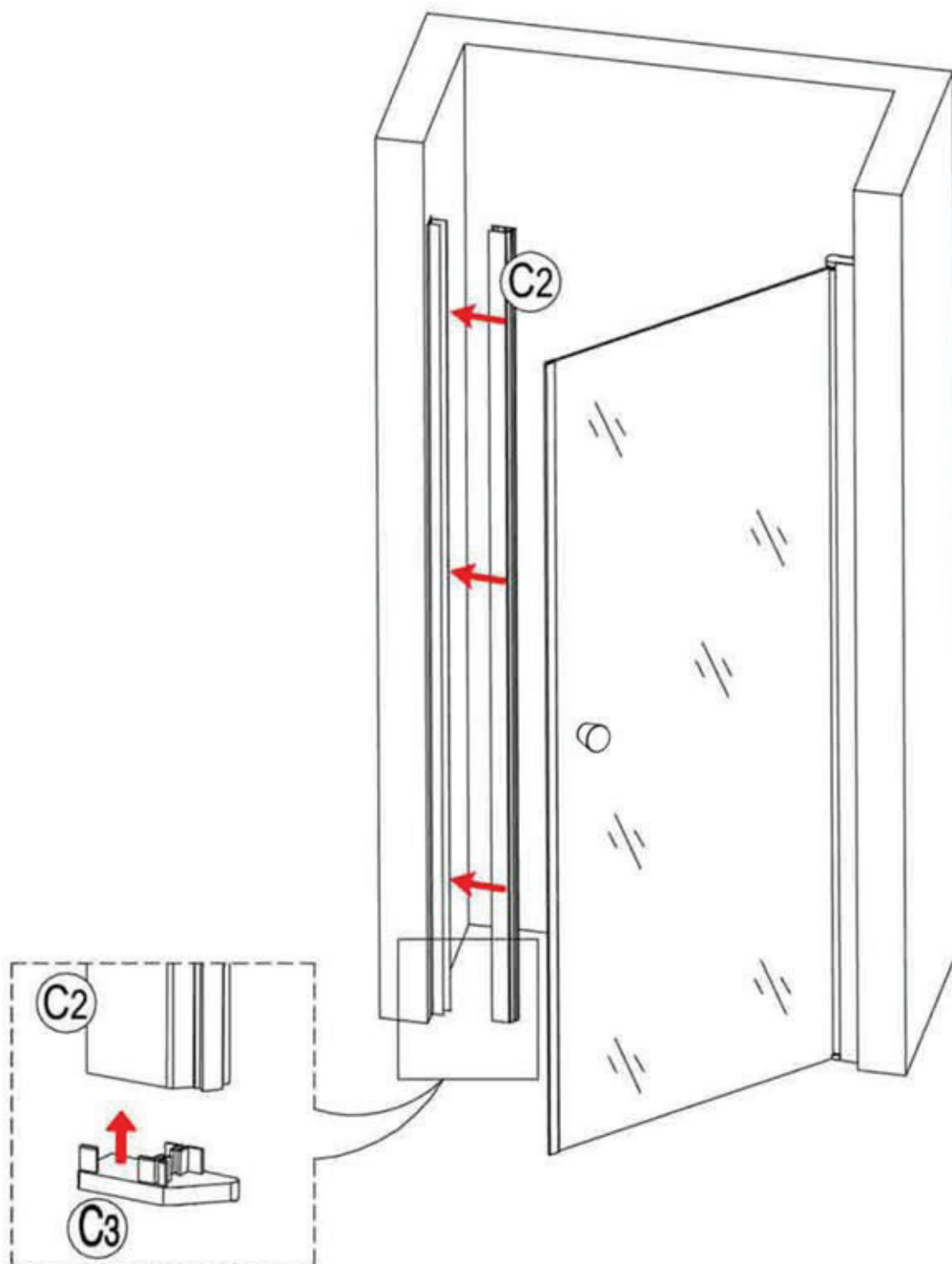
1. Monter magnetlisten (A4) på glassdørens lagside.
2. Monter subbelisten (C) i bunnen av glassdøren.
NB! Leppen på subbelisten skal peke inn i nisjen.



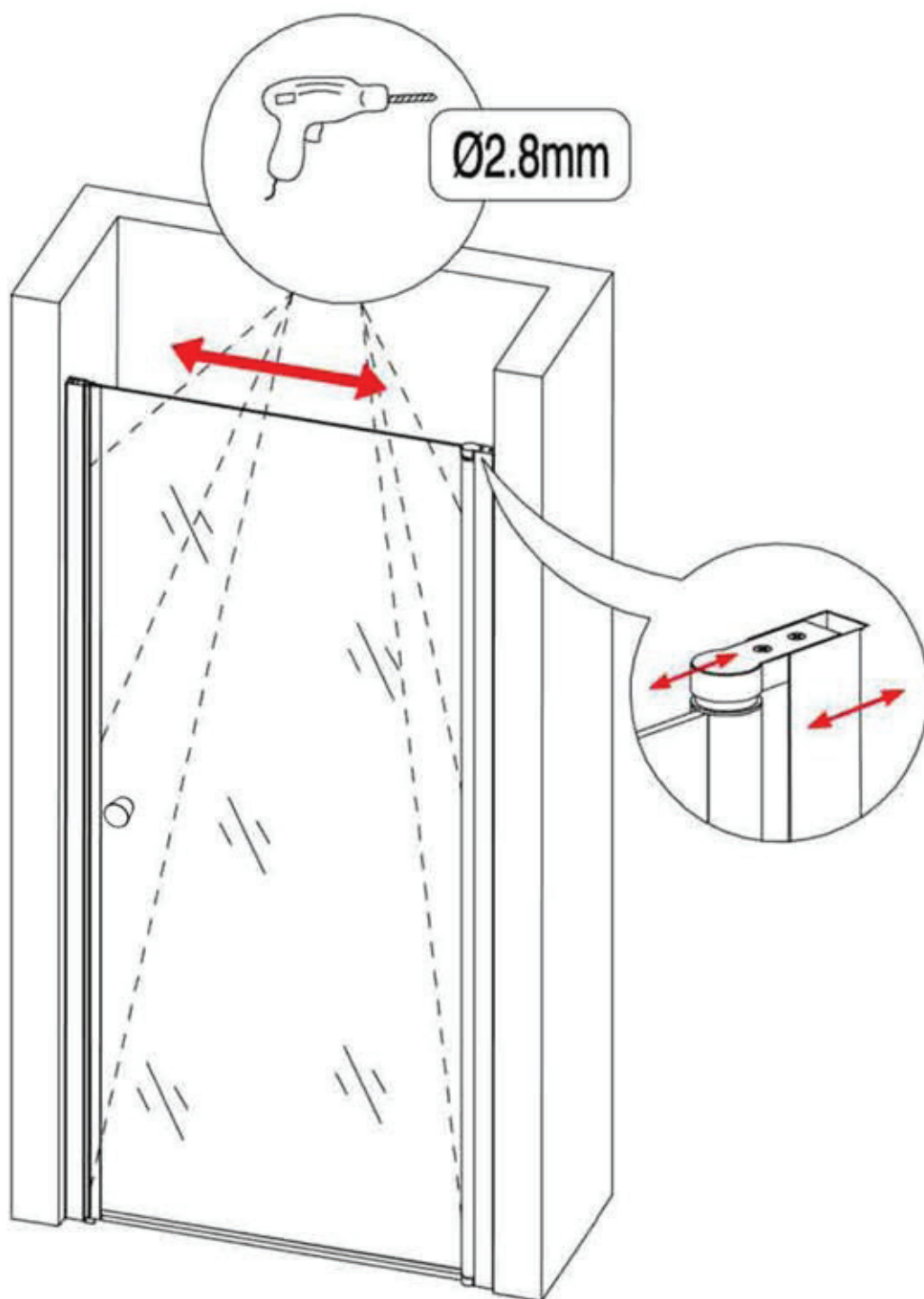
1. Press glass door (A) into wall profile (B2).
NB! Ved montering av glassdøren må det benyttes en avstandskloss for å sikre at ikke glasset kommer i kontakt med gulvet, da dette kan føre til skade på glasset. Glassdøren skal ikke feste til veggprofilen nå!



1. Monter bunnstykket (C3) på magnetprofilen (C2).
2. Press magnetprofilen (C2) inn i veggprofilen (B3).



1. Juster døren og magnetprofilen slik at de er i vater, og lukker tett.
2. Bor hull igjennom veggprofilene fra innsiden av dusjnisen, 3 punkter pr. profil.
NB! Det skal kun bores hull igjennom første delen av veggprofilen og døren/magnetlistens profil, ikke gjennom hele.



1. Skru magnetprofil og dør fast med medfølgende skruer (A1).
NB! Husk å feste dekkproppene (B) og press toppen på over skruhodene til slutt.
2. Fest pyntedeksel (C1) på toppen av dørens profil.
3. Fest pyntedeksel (C4) og (B4) på toppen av magnetprofilen.

