

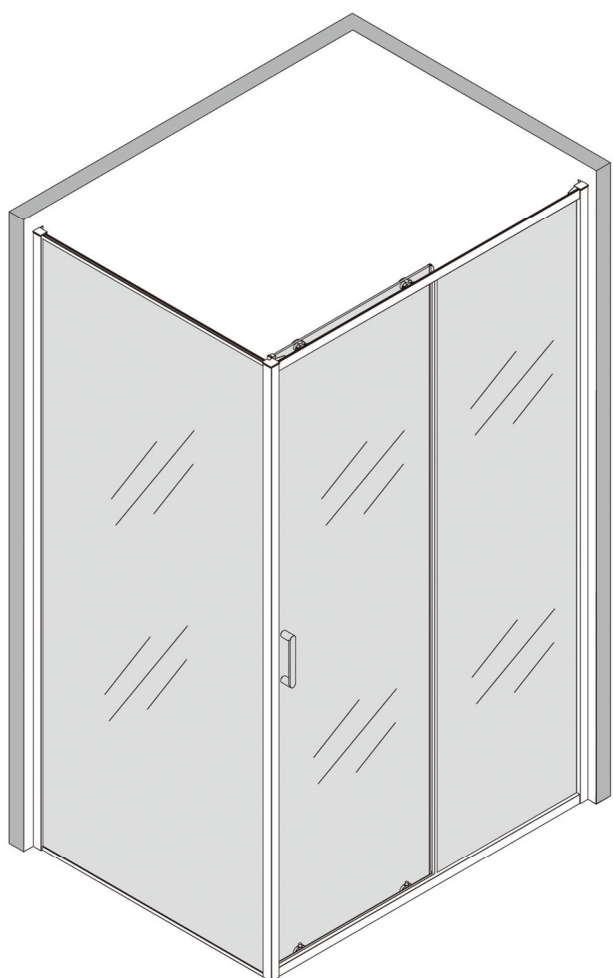
CELESTE FASTO SKYVEDØR M/FOLIE

MF3803F

CELESTE FASTO SIDEVEGG M/FOLIE

MF3804F

80X100X195cm	80X110X195cm	80X120X195cm	80X130X195cm
90X100X195cm	90X110X195cm	90X120X195cm	90X130X195cm
100X100X195cm	100X110X195cm	100X120X195cm	100X130X195cm





Vi takker for ditt valg av en Celeste dusjløsning. Før du setter i gang med monteringen av dette produktet er det viktig at du får oversikt over alle delene. Bruk god tid til å sette deg inn i hvordan monteringen skal utføres.

Det kan være en fordel og være to personer under monteringen.

Husk og sjekke at alle glassflater er hele og at folien ikke har noen riper før du starter monteringen. Dersom du skulle oppdage riper i folien før monteringen finner sted må dette meldes ifra til oss umiddelbart, og ikke senere enn 3 mnd. etter kjøpsdato. **Vi dekker ikke reklamasjoner på rippet folie på montert produkt eller etter 3 mnd. fra kjøpsdato.**

Viktig å lese før montering

Viktig å tenke på ved montering av herdet glass med folie:

- 1) Skadet glass må under ingen omstendigheter monteres ettersom sikkerhetsfunksjonen bygger på at glasset er 100% intakt under montering.
Kontroller derfor at hvert glassfelt er i uskadet tilstand før det monteres.
Kontroller hjørnene ekstra nøye.
- 2) Beskytt alltid glasskantene mot skader og slag under monteringsarbeidet.
Se til at glasset og at hjørnene ikke støter imot ståldetaljer, murverk, vegg- og gulvfliser eller andre harde flater ved montering og bruk.
- 3) Sett aldri en glassflate på glassets hjørnekant.
- 4) Glassflatene har en transparent beskyttelses folie på utsiden. Sørg for at glassflatene alltid monteres med folien på utsiden.
Siden folien er festet på utsiden av glassflaten er den utsatt for riper, risp og slag under montering. Vær derfor nøye med at ingen harde gjenstander kommer i kontakt med glasset, eller at glassflaten legges ned på et hardt underlag som kan forårsake riper.
- 5) Montøren må sjekke at samtlige dører har fri hjulgang samt at hjul og styrekroker løpet rett i spor.

Tips:

- Oppbevar glasset i forpakningen helt til det skal monteres.
- Sett aldri glasset direkte ned på gulvflisene eller lignende harde underlag.
Det kan være en fordel å være to personer under monteringen.

Vedlikehold av dusj.

Profilen er av krom eller pulverlakkert aluminium og dører av herdet sikkerhetsglass med en folie på utsiden. Dusjen rengjøres på vanlig måte.

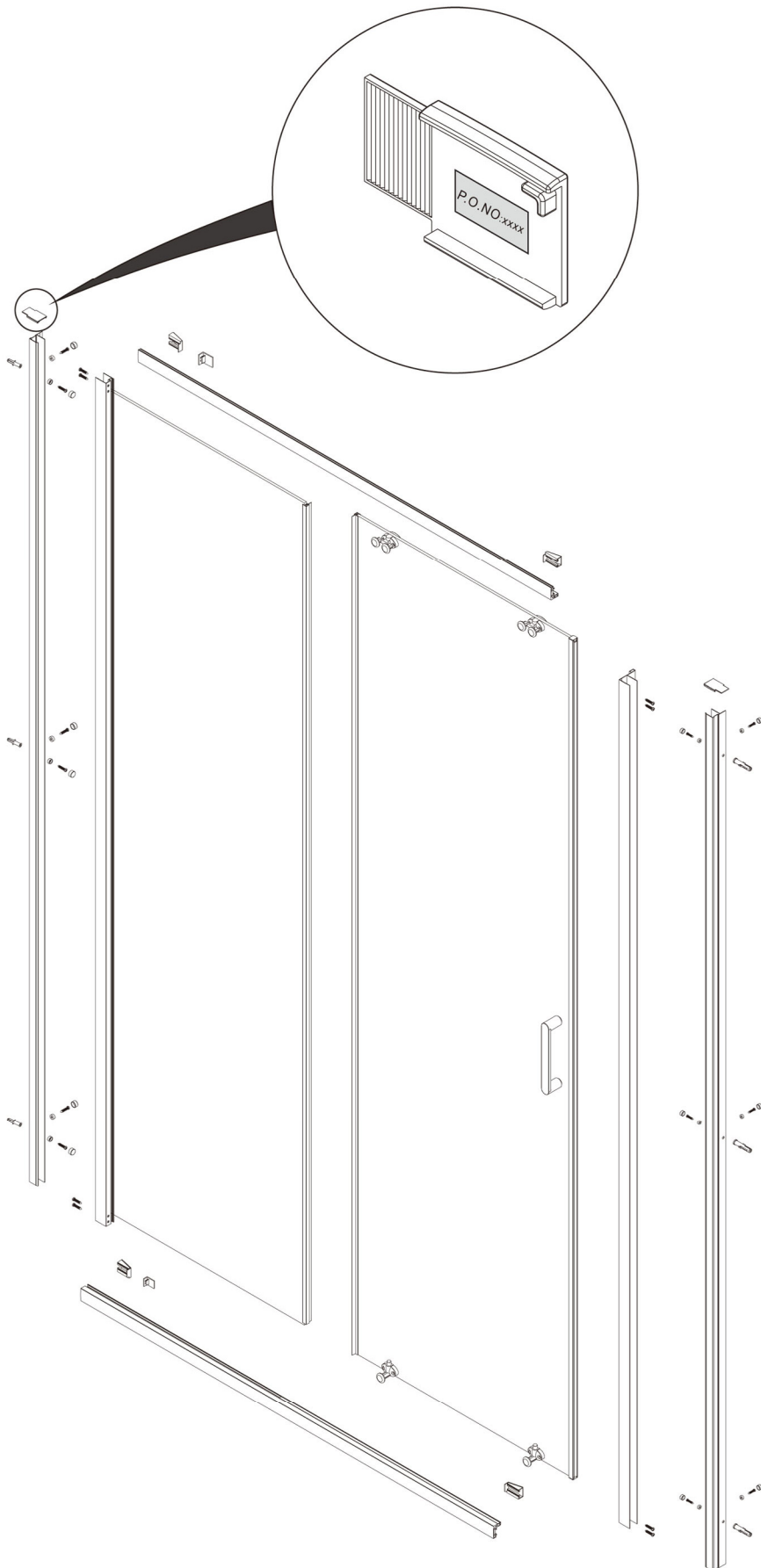
Gjør rent ofte og bruk vanlige rengjøringsmidler som Plumbo clean bad og dusjrens eller Jif badrom. Unngå bruk av stålull og fibersvamp, samt rengjøringsmidler med skurekorn, da dette kan ripe profilene og folien på utsiden av glasset.

Unngå bruk av saltsyre, svovelsyre og kaustisk soda. Løsemidler som aceton eller trikloretylen er også skadelig ved rengjøring.

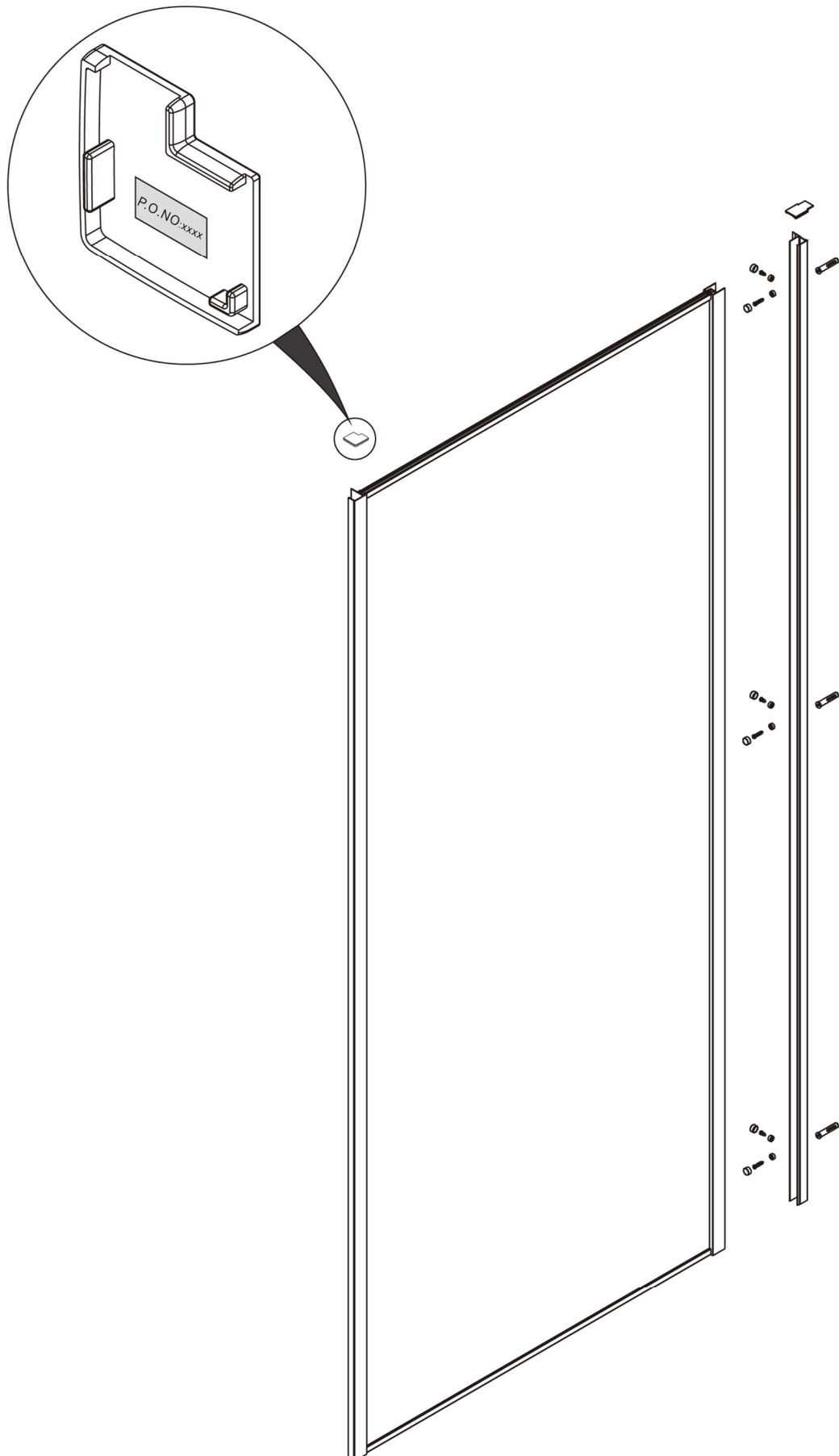
Sørg for god ventilasjon i rommet. Bruk f.eks. en baderomsvifte eller lufter ofte for å hindre at det dannes kondens og muggsopp.

Lykke til med monteringen!

Etikett med produksjonsnummer sitter under toppdekselet på veggprofilen og må ikke under noen omstendighet fjernes fra produktet. Dette vil kunne hjelpe produsenten ved tilfelle av feil på produktet, eller ved bestilling av reservedeler.

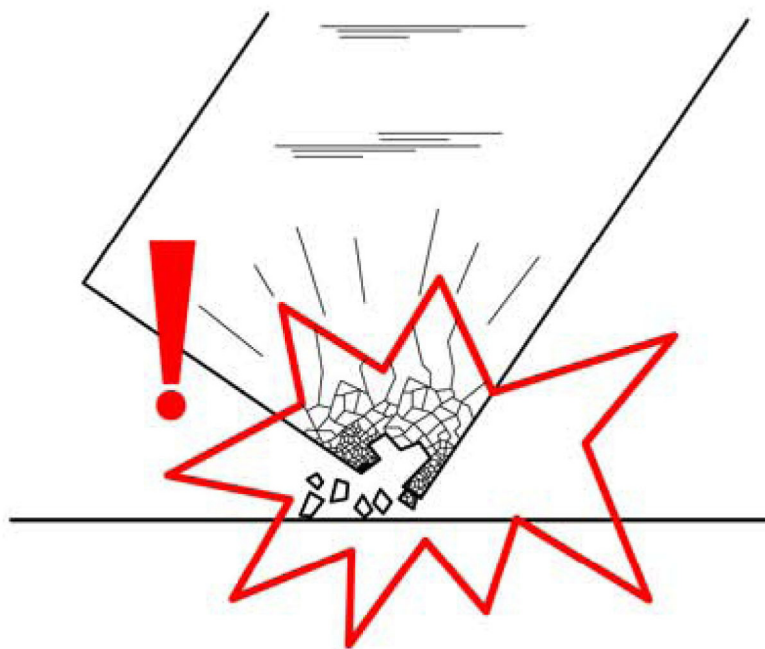
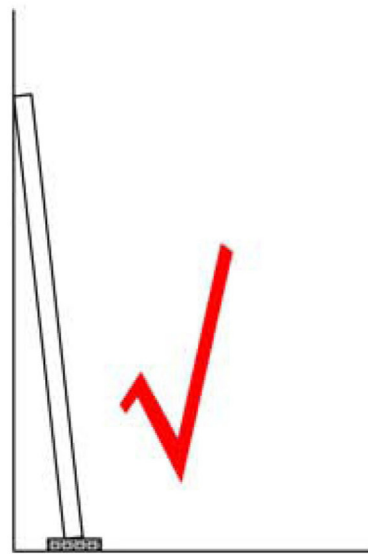
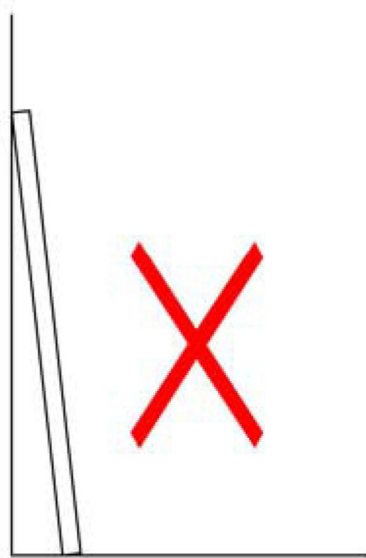


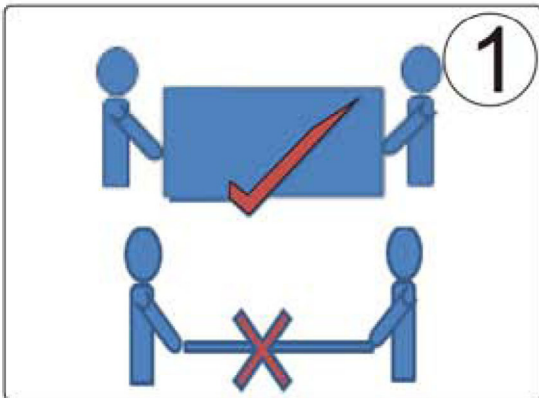
Etikett med produksjonsnummer sitter under toppdekselet på hjørneprofilen og må ikke under noen omstendighet fjernes fra produktet. Dette vil kunne hjelpe produsenten ved tilfelle av feil på produktet, eller ved bestilling av reservedeler.



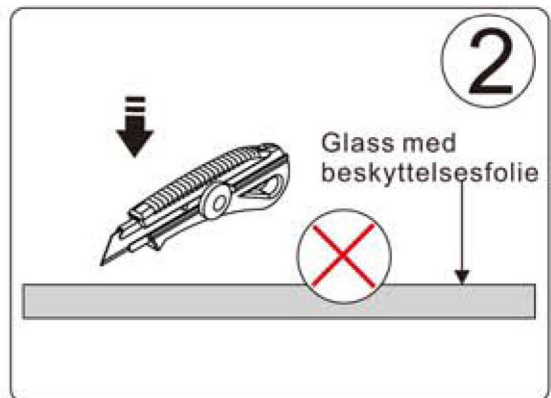
Forsiktig!

Still aldri glassdøren direkte på gulvet

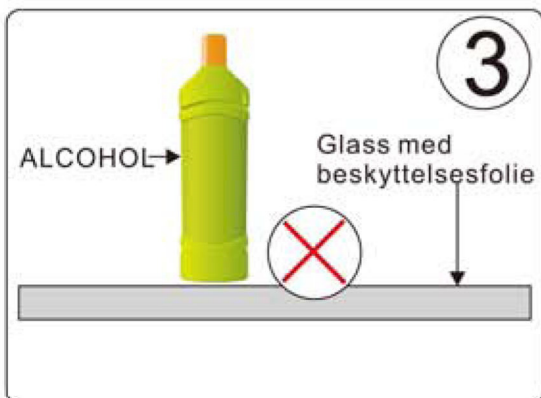




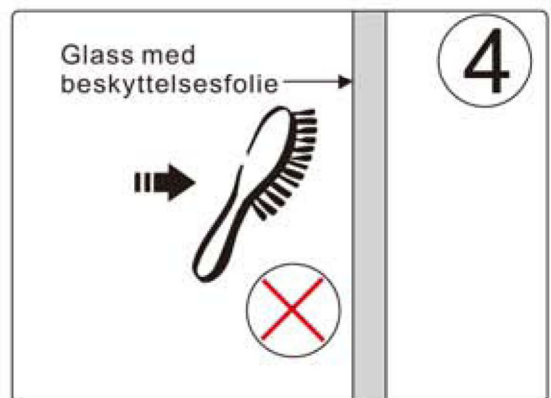
1. Sørg for å alltid håndtere og transportere glasset stående på høykant. Vær to personer til å løfte glassflaten.



2. Ikke benytt kniv eller andre skarpe gjenstander i nærheten av glass med beskyttelsesfolie. Det kan lage riper i folien.

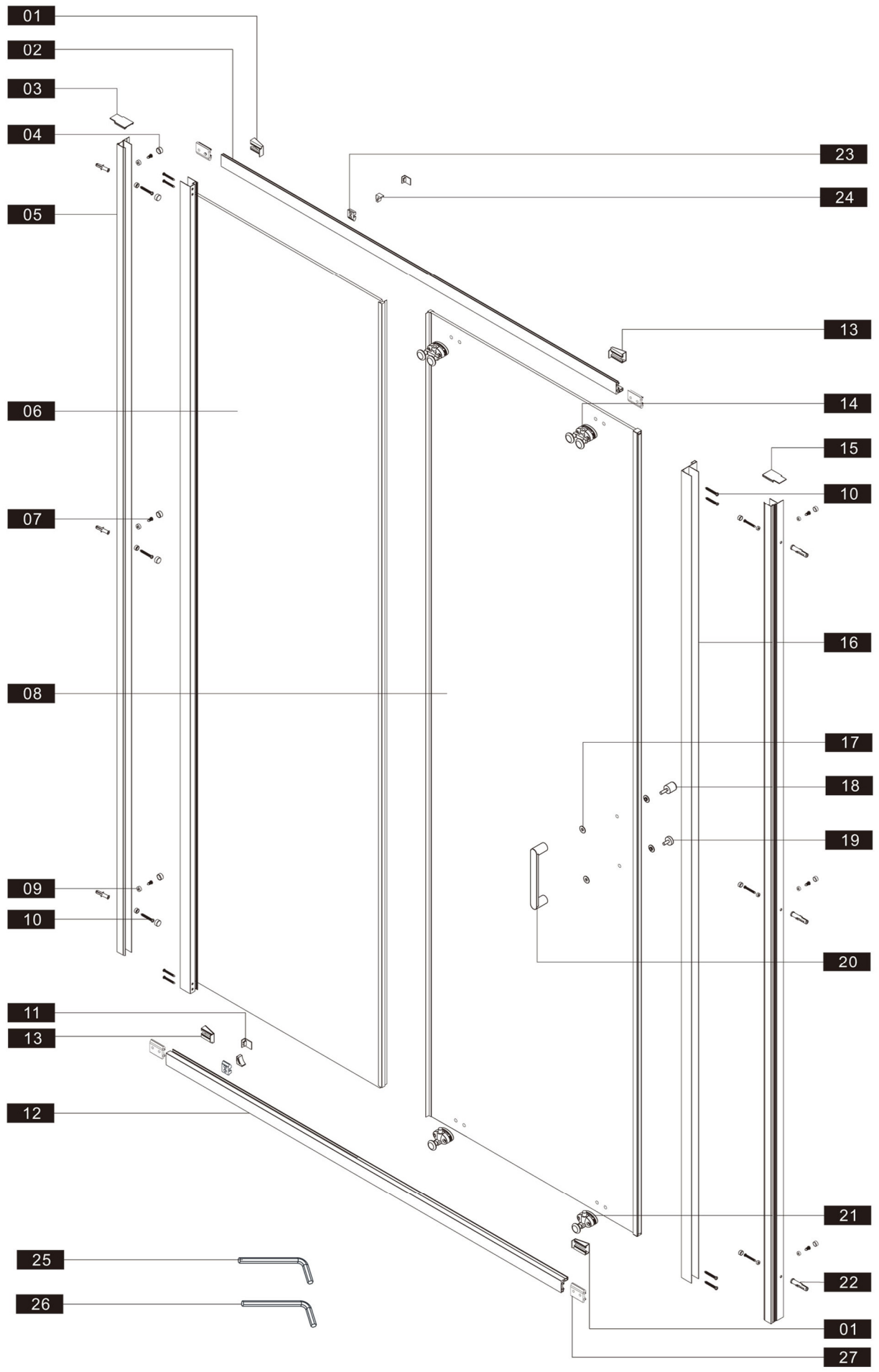


3. Ikke rens eller rengjør glasset med sterke rengjøringsmidler som inneholder alkohol, syre, klor, skurekorn eller noen form for sterke kjemiske stoffer.



























4. Ikke rengjør glasset med skrubber eller skurekost på utsiden hvor folien sitter. Bruk heller ikke rengjøringsmidler som inneholder skurekorn.

Produktübersicht



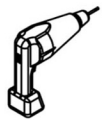
Deler

Nummer	Bilde	Mål(mm)	Antall	Delenr.
01			2 PCS	B0157
02			1 PCS	B0255
03			1 PCS	B0159
04			12 PCS	B0241
05			2 PCS	B0160
06			1 PCS	B0249
07		ST4X10	6 PCS	B0134
08			1 PCS	B0250
09			12 PCS	B0126
10		ST4X30	14 PCS	B0002
11			2 PCS	B0163
12			1 PCS	B0256
13			2 PCS	B0167
14			2 PCS	B0164
15			1 PCS	B0168
16			1 PCS	B0165
17			4 PCS	B0234
18			1 PCS	B0235
19			1 PCS	B0236
20			1 PCS	B0103
21			2 PCS	B0166
22			6 PCS	B0040
23			2 PCS	B0244
24			2 PCS	B0243

Deler

Nummer	Bilde	Mål(mm)	Antall	Delenr.
25		2.0mm	1 PCS	B0143
26		2.5mm	1 PCS	B0144
27			4 PCS	B0242
28		Φ 2.8mm	1 PCS	B0154

Nødvendig verktøy:



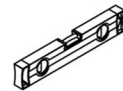
Drill



Saks



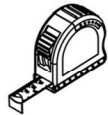
Skrutrekker



Vater



Bor, Ø6mm for materiale i vegg



Målebånd



Vinkelhake



Blyant



Unbrakonøkkel sekskant



Silikon

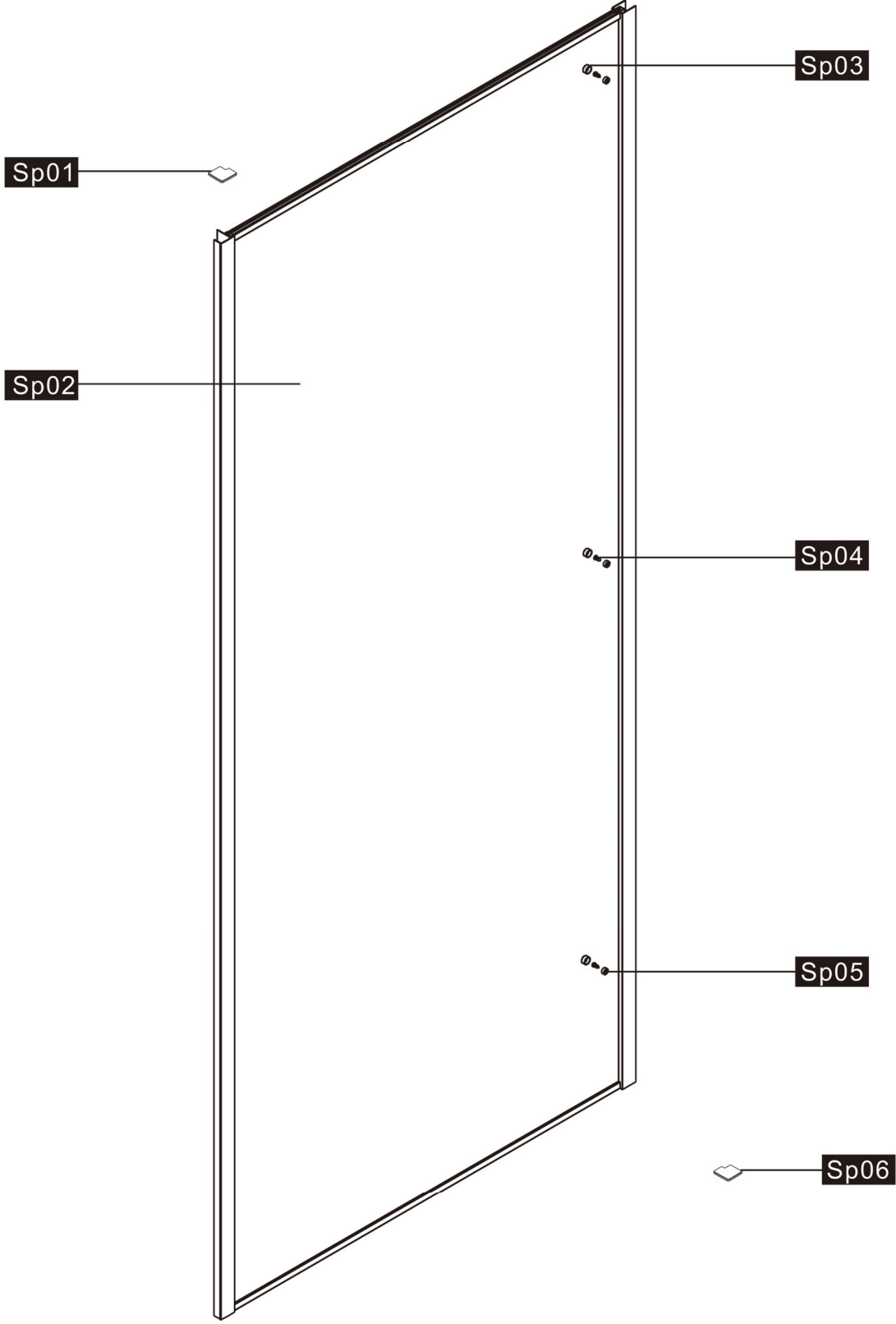


Kniv




Gummi hammer

Produktoversikt:

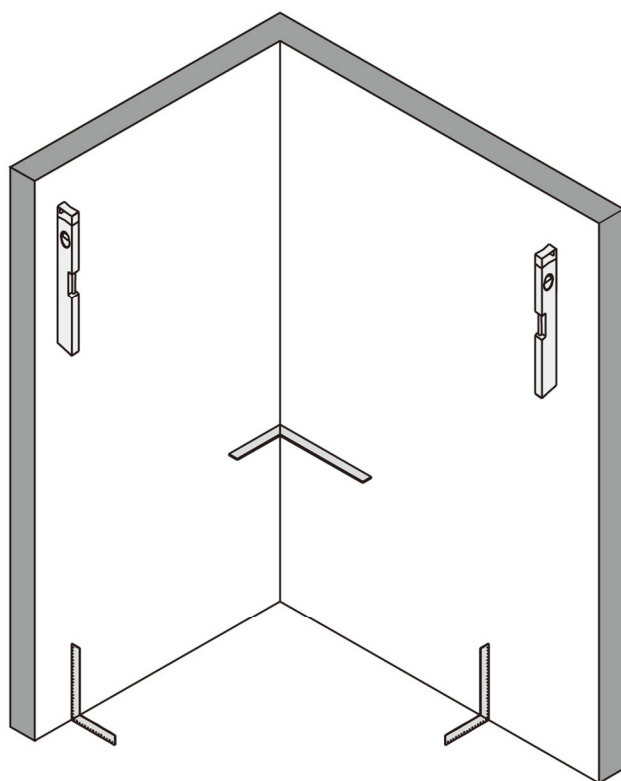


Deler

Nummer	Bilde	Mål(mm)	Antall	Delenr.
Sp01			1 PCS	B0173
Sp02			1 PCS	B0174
Sp03			3 PCS	B0241
Sp04		ST4X10	3 PCS	B0134
Sp05			3 PCS	B0126
Sp06			1 PCS	B0178

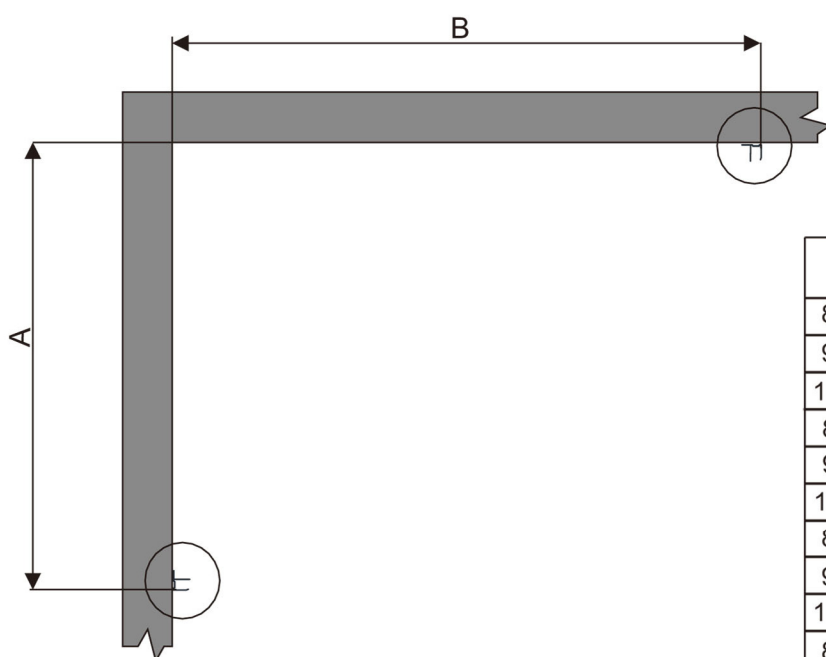
1

1. Start med å kontrollere at veggene er rette, at hjørnet har 90 graders vinkel og at det er 90 graders vinkel mellom vegg og gulv.



2

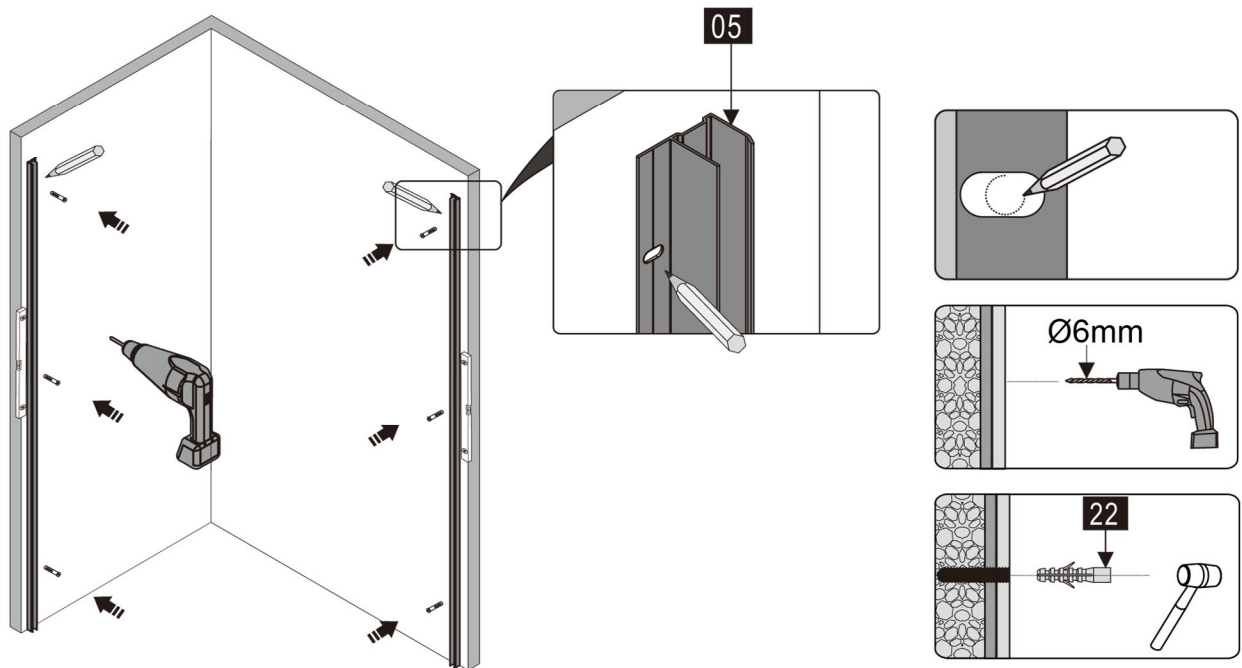
1. Benytt listen under til å måle opp riktig avstand fra hjørnet, til hvor veggprofilene skal monteres.



Size	A	B
80X100cm	79cm	99cm
90X100cm	89cm	99cm
100X100cm	99cm	99cm
80X110cm	79cm	109cm
90X110cm	89cm	109cm
100X110cm	99cm	109cm
80X120cm	79cm	119cm
90X120cm	89cm	119cm
100X120cm	99cm	119cm
80X130cm	79cm	129cm
90X130cm	89cm	129cm
100X130cm	99cm	129cm

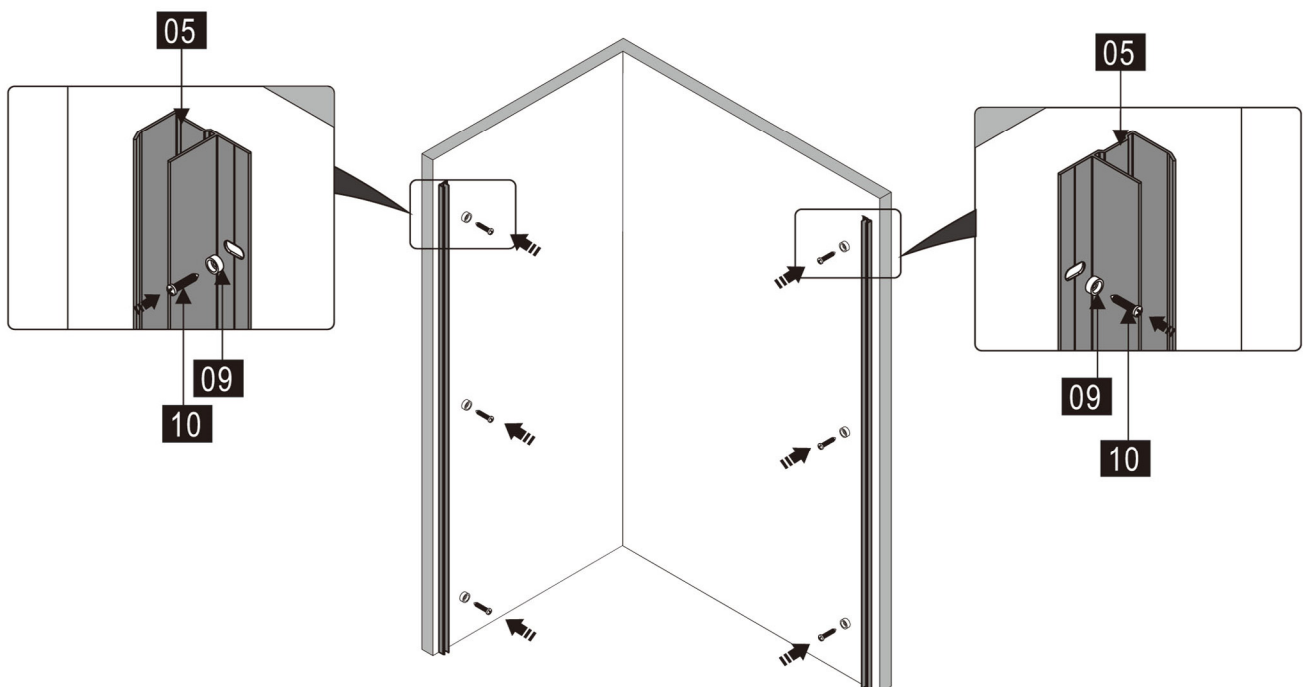
3

1. Plasser veggprofilen (05) i ønsket posisjon. Leppen med hull til skrue skal peke inn i hjørnet.
2. Sikre at profilen er i vater.
3. Merk med blyant hvor hullene skal være.
NB! Veggprofilen skal monteres slik at den hviler mot gulvet.
4. Bor hull i de oppmerkede punktene, ved å benytte et Ø6mm bor til egnet materiale i vegg.
5. Bank inn plugg (22) i hver av de oppborede hullene.
NB! Dersom det er spikerslag i vegg er det ikke nødvendig å benytte plugg.
6. Gjenta med den andre veggprofilen på motsatt side av hjørnet.



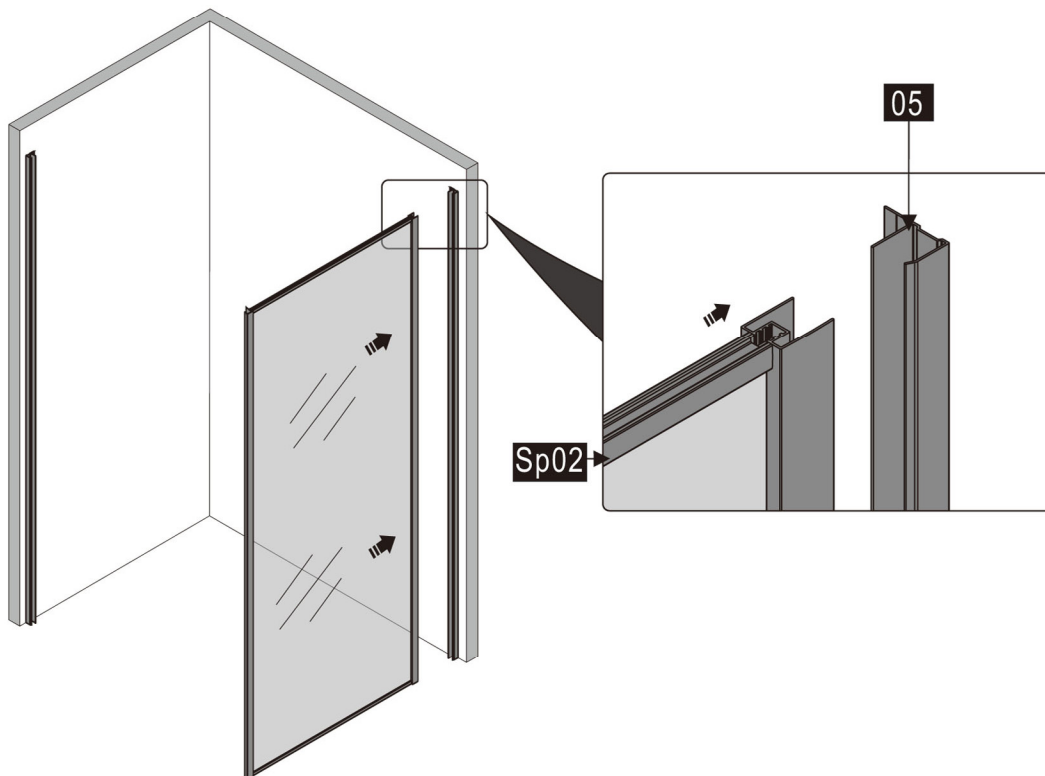
4

1. Skru veggprofilene fast til vegg, ved å benytte skrue (10).
NB! Husk å benytte dekordeksel (09) når skruene festes.
2. Dobbeltsjekk at profilene er i vater når skruene strammes til.



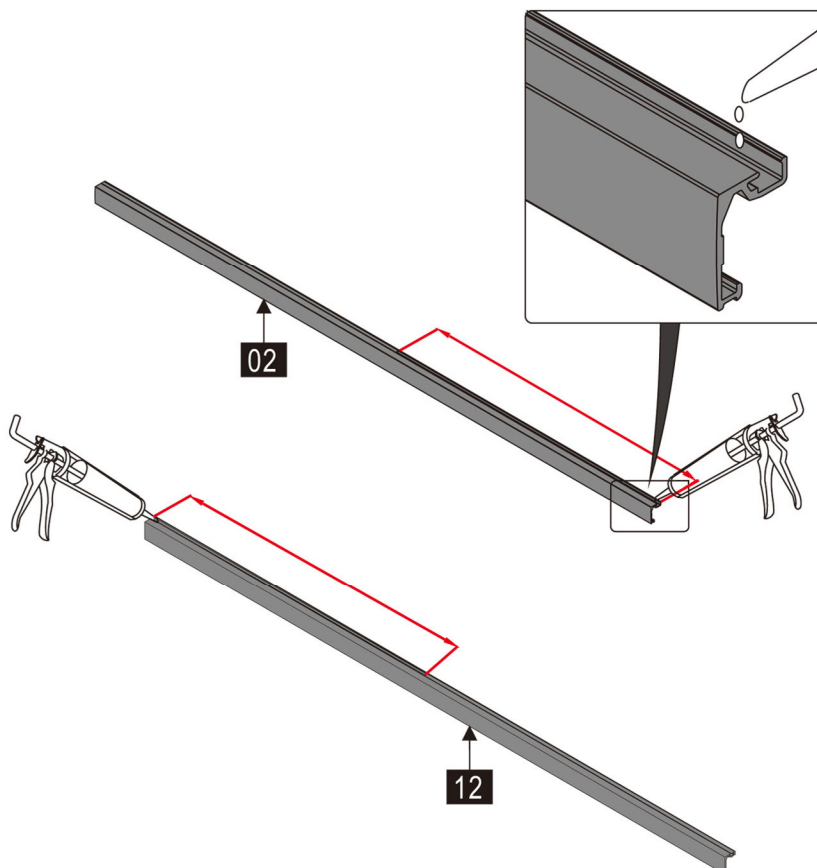
5

1. Press sideveggen (Sp02) inn i veggprofil (05) på den ene siden.

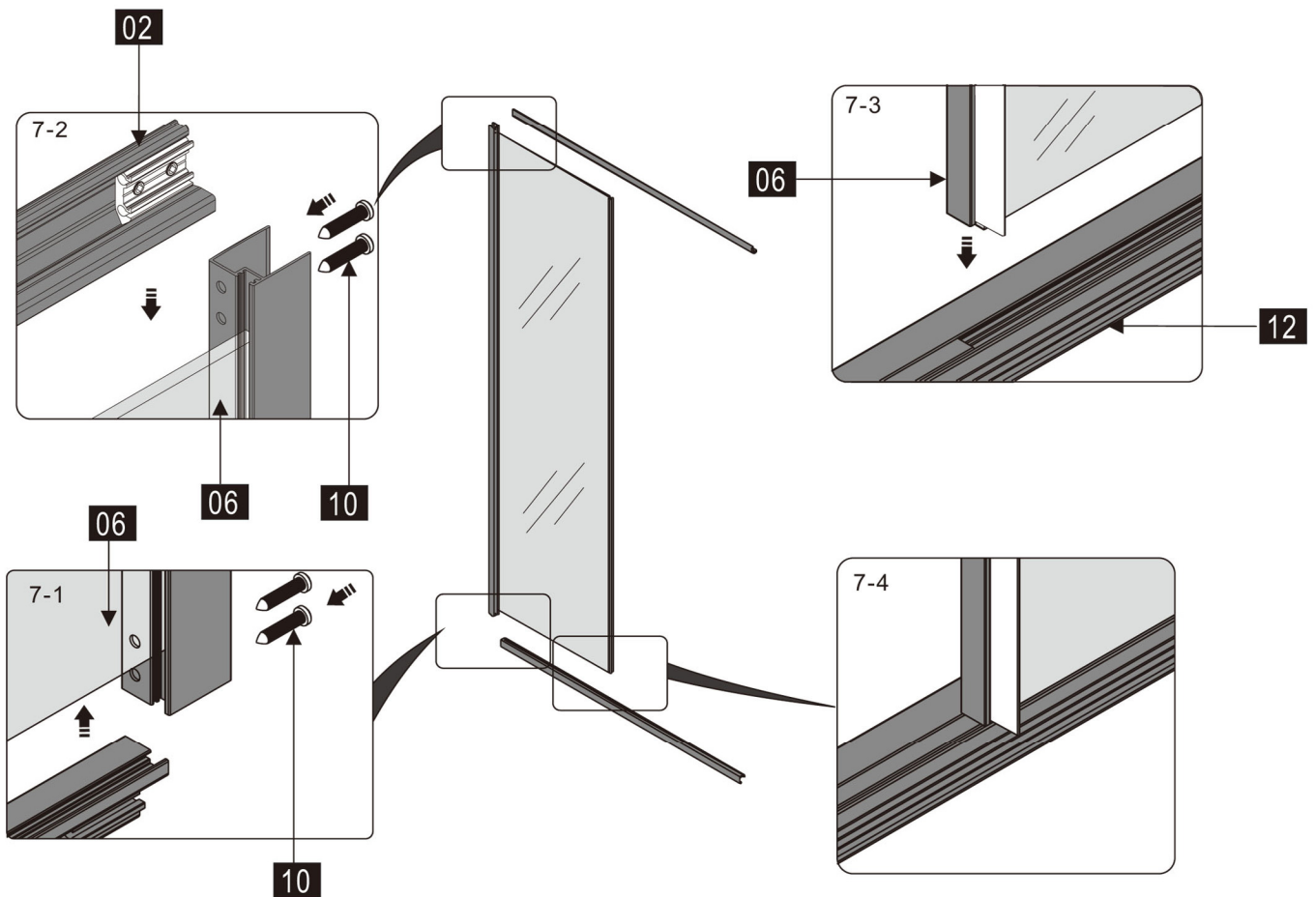


6

1. Velg hvilken side av frontpartiet du ønsker skyvedøren, og hvor fast glassfelt skal være.
2. Legg en stripe med silikon i gulvprofilens spor (12) på den siden hvor fast glassfelt skal sitte.
3. Legg en stripe med silikon i toppprofilens spor (02) på den siden hvor fast glassfelt skal sitte.

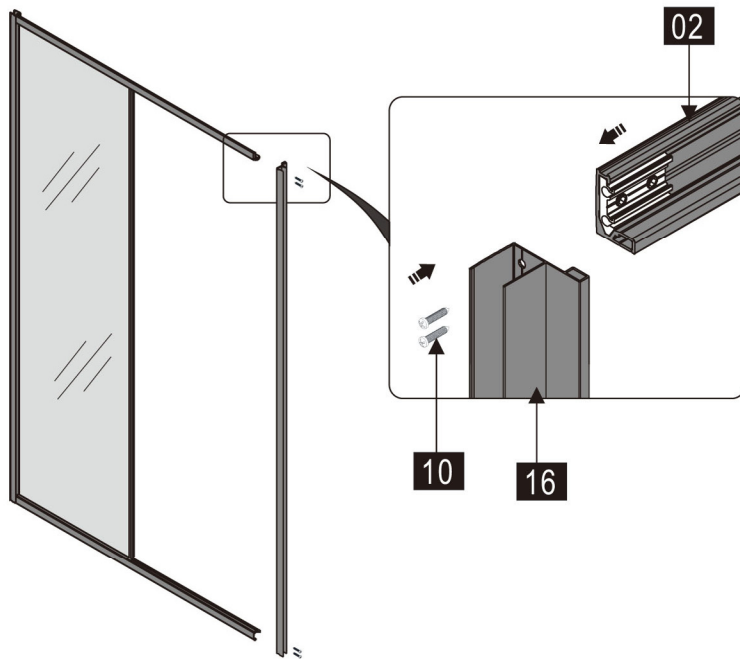


1. Press gulvprofil (12) på sideglass (06).
NB! Pass på at sideglassets kant med gummlist peker mot midten av gulvprofilen.
2. Spenn fast glasset til profilen i bunn ved å feste skruer (10).
3. Press toppprofil (02) på sideglass (06).
4. Spenn fast glasset til profilen i topp ved å feste skruer (10).



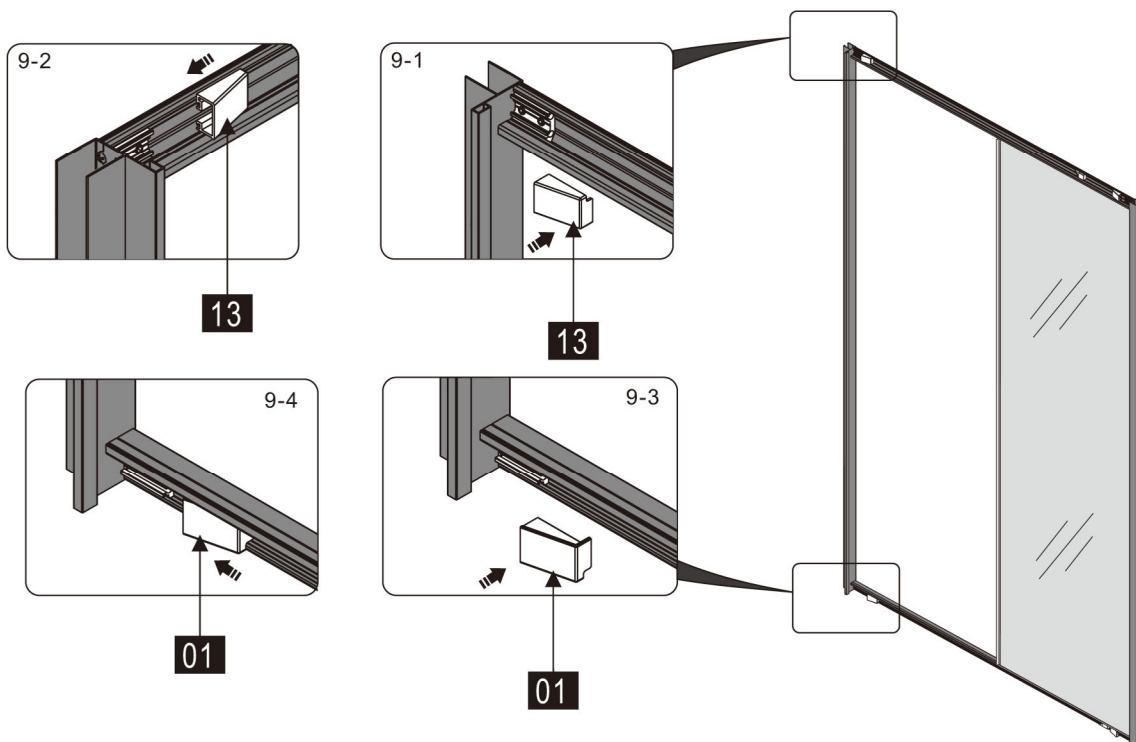
8

1. Monter profil (16) til topp og bunnprofil ved å feste skruer (10).



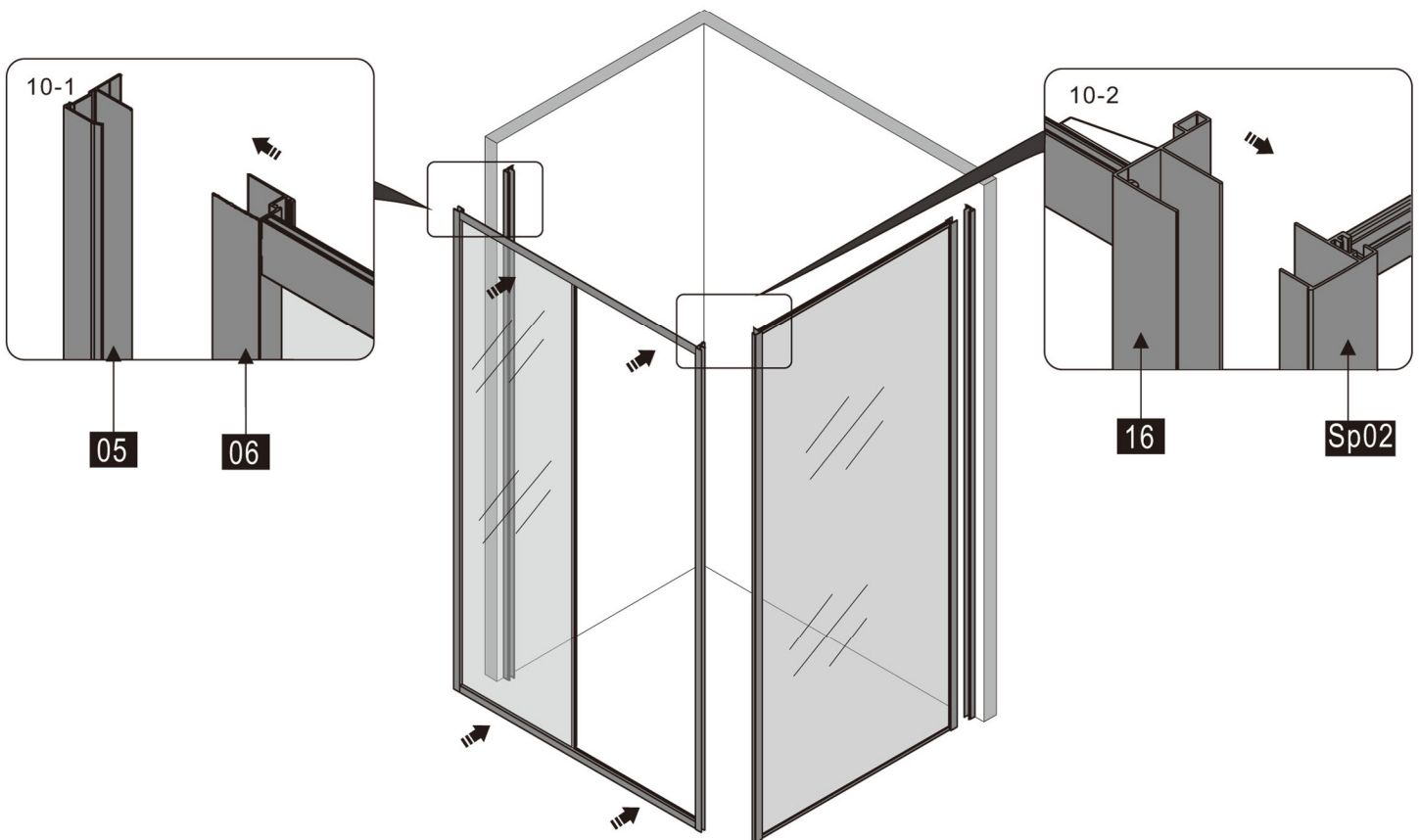
9

1. Fest dørstopper (13) i toppprofilen, som vist på tegningen.
NB! Dørstopper skal festes i enden mot rammens sideprofil (16).
2. Fest dørstopper (01) i bunnprofilen, som vist på tegningen.



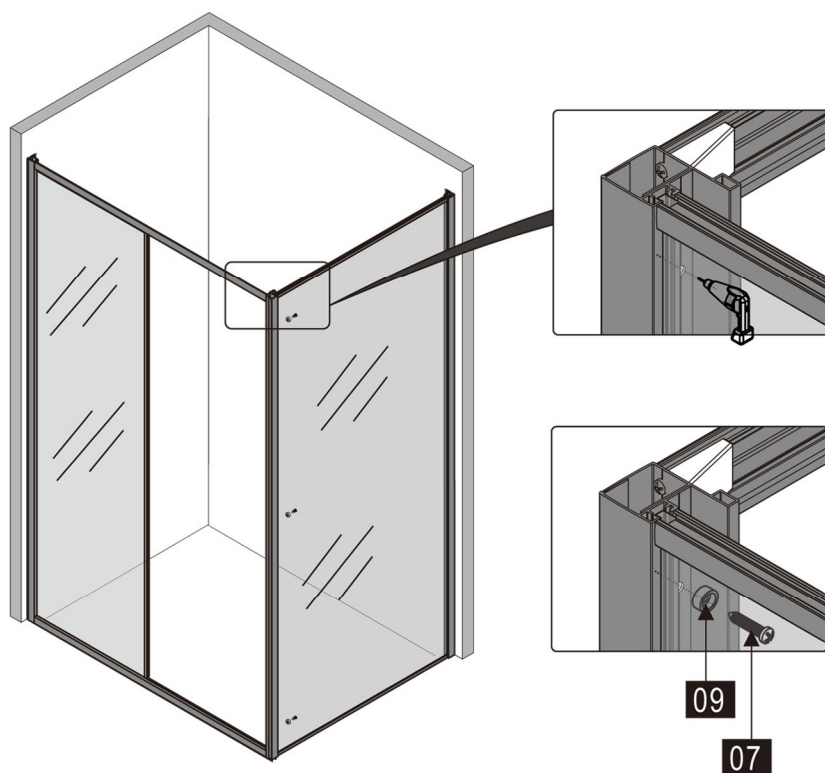
10

1. Press front døren med ramme (06) inn i veggprofilen (05) på ene siden, og hjørneprofil på sideveggen (Sp02) på den andre siden.



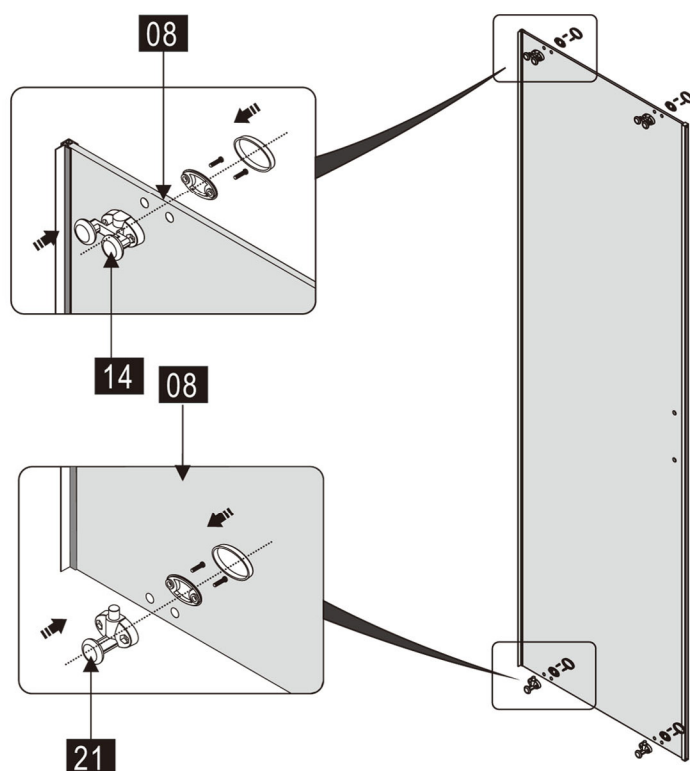
11

1. Hold frontrammen i posisjon og bor hull igjennom sideveggens hjørneprofil og frontrammens profil, fra innsiden. Benytt $\varnothing 2.8\text{mm}$ bor.
2. Skru frontramme fast til sidevegg, ved å benytte skrue (07).
NB! Husk å benytte dekordeksel (09) når skruene festes.



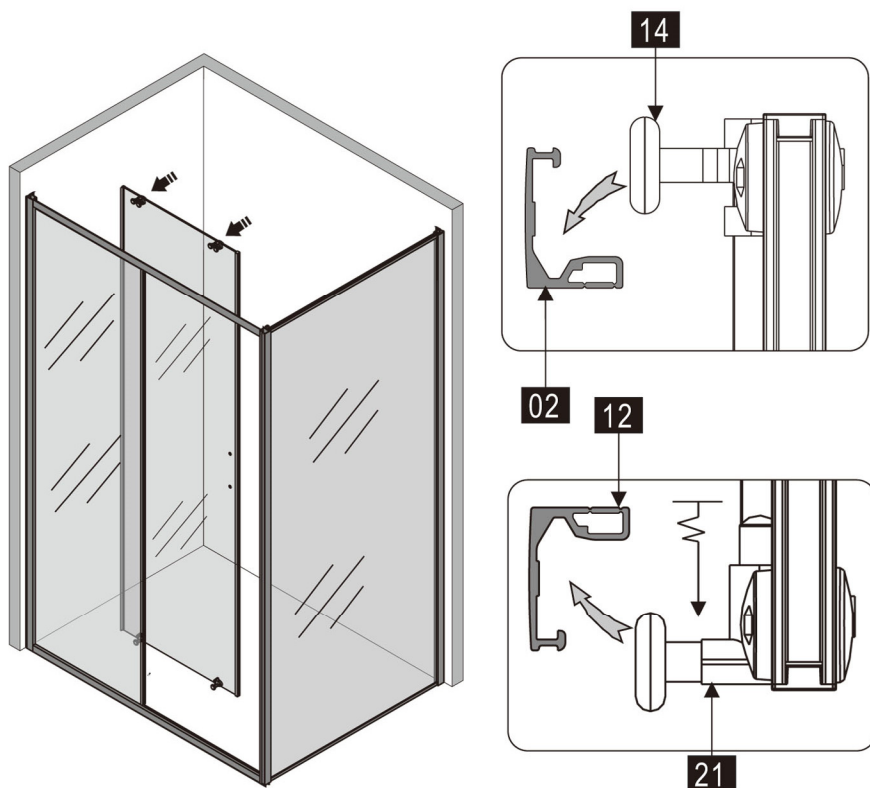
12

1. Monter doble hjul (14) i topp av glassdøren (08), som vist på tegningen. Sørg for at hjulene monteres på samme side som leppen på gummilisten peker. Pass også på at hull for justering av hjulene peker ned.
2. Monter enkle hjul (21) i bunn av glassdøren (08), som vist på tegningen. Pass på at knapp for fjærbelastning på hjulene peker opp.



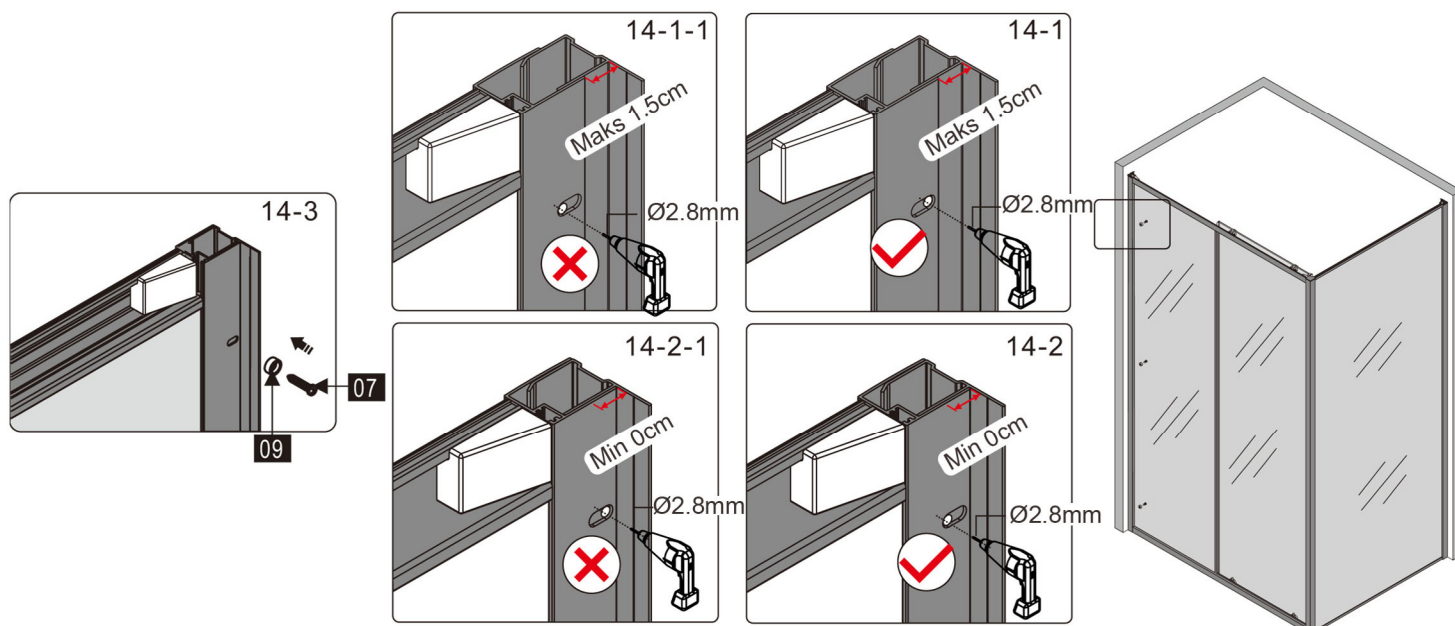
13

1. Hekt døren på profil i topp (02) fra innsiden av nisjen. Sørg for at hjulene (14) hviler i profilens spor.
2. Press knappen på hjulene i bunn av døren (21) ned, og hekt hjulene inn på bunnprofilen (12). Slipp knappen for å låse hjulene til bunnprofilen.



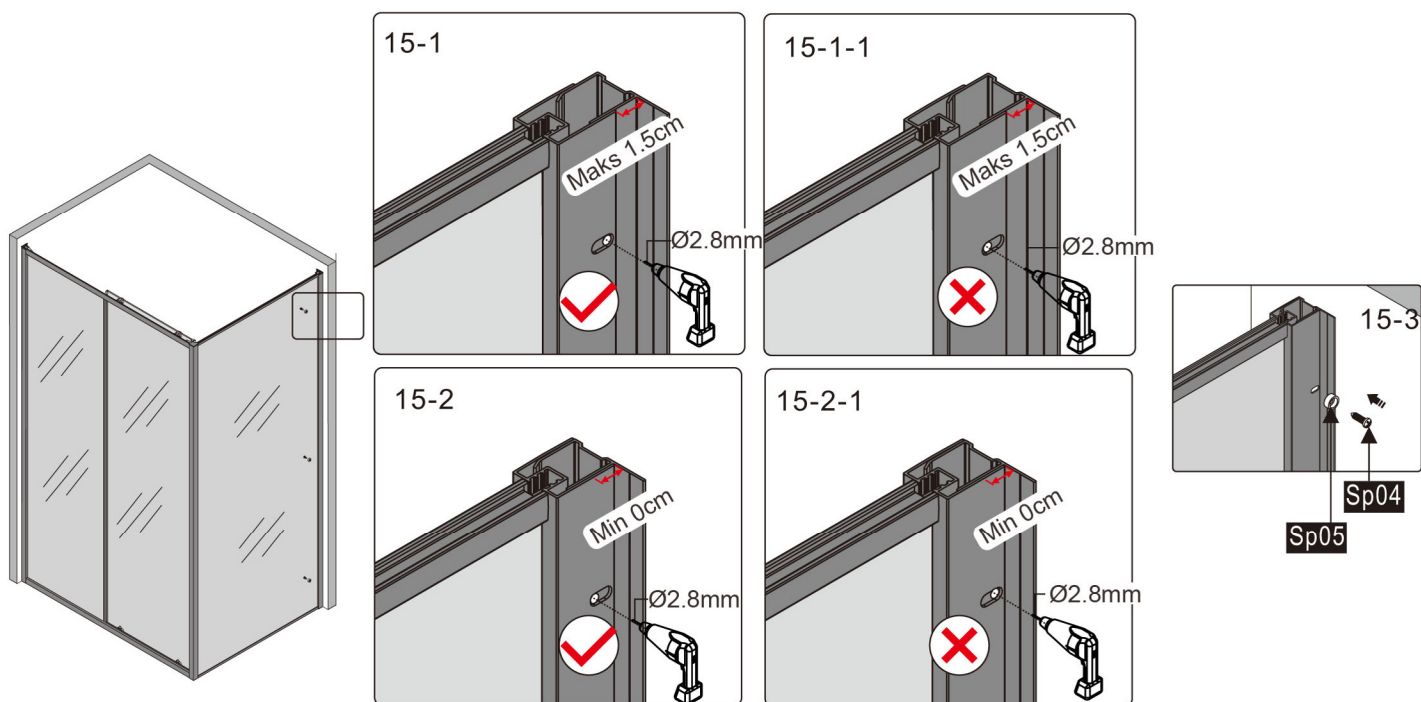
14

1. Juster frontrammen mot veggprofilen slik at den er parallel med bakvegg i nisjen, og er maks 1,5 cm fra veggprofilens kant.
2. Hold rammen i posisjon og bor hull igjennom veggprofilen. Benytt Ø2.8mm bor.
3. Fest rammen til veggprofilen ved å feste skruer (07).
NB! Husk å benytte dekordeksel (09) når skruene festes.



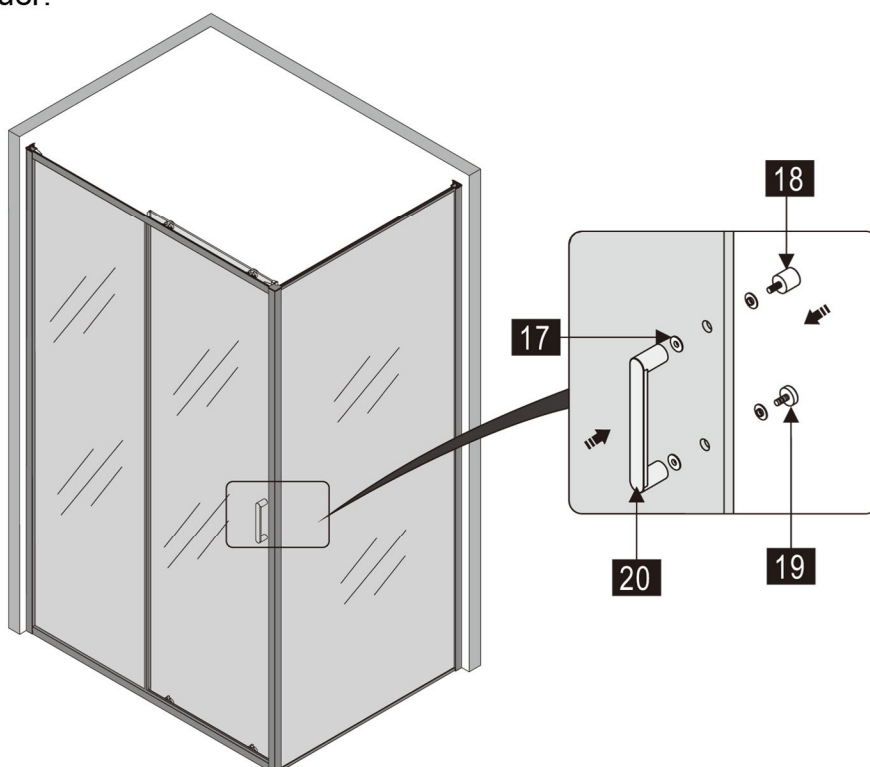
15

1. Juster sideveggen mot veggprofilen på motsatt side slik at den i 90 graders vinkel med frontrammen, og at det er maks 1,5 cm fra veggprofilens kant.
 2. Hold sideveggen i posisjon og bor hull igjennom veggprofilen. Benytt Ø2.8mm bor.
 3. Fest sideveggen til veggprofilen ved å feste skruer (Sp04).
- NB! Husk å benytte dekordeksel (Sp05) når skruene festes.



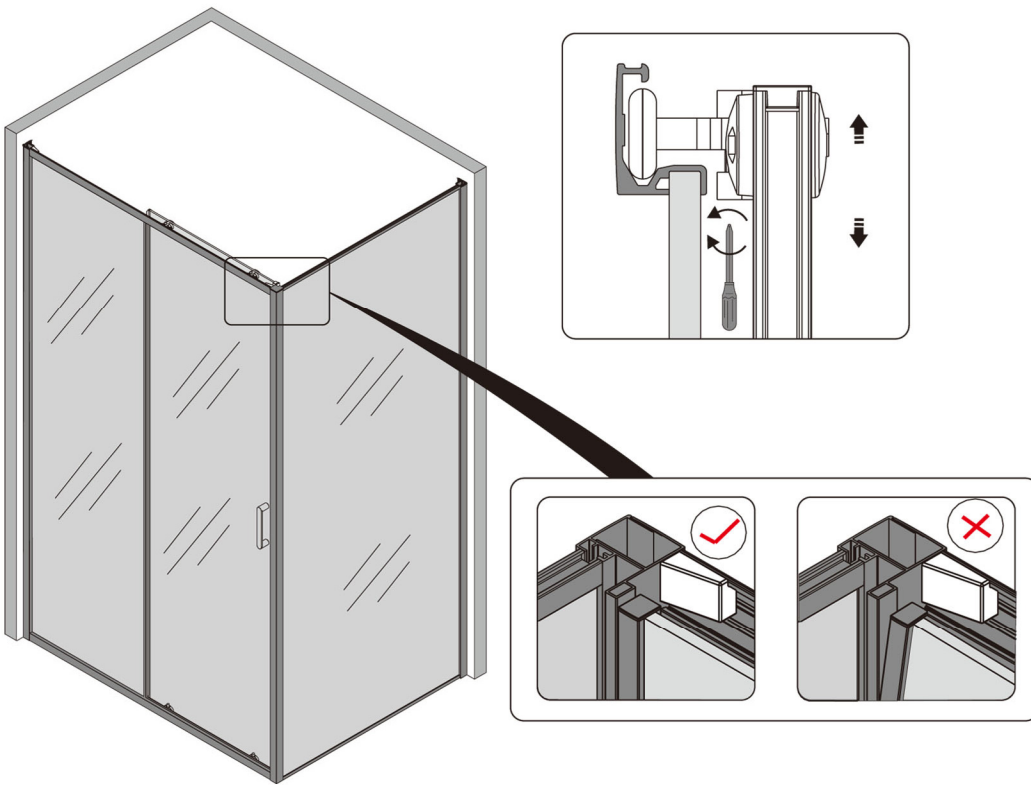
16

1. Monter håndtaket ved å feste det store grepet (20) på utsiden av døren ved å låse det med den lille dørknotten (18) i øverste hull på innsiden av døren. Lås ekstra festepunkt på det store grepet (20) ved å feste skruer (19). Husk å benytte pakninger (17) mellom glass og håndtak/skruer.



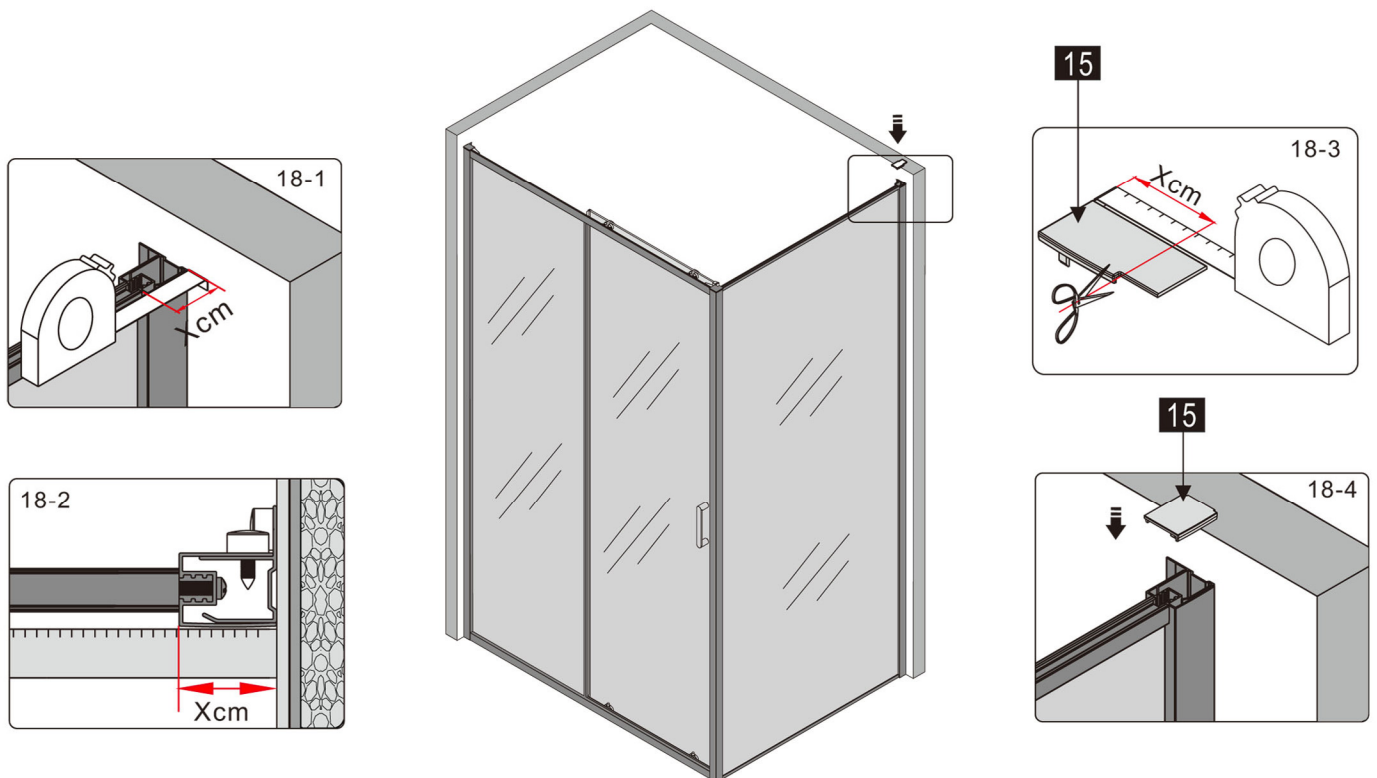
17

1. Juster hjulene i topp for å tilpasse døren til riktig posisjon.
Sørg for at døren lukker tett mot sideprofil.



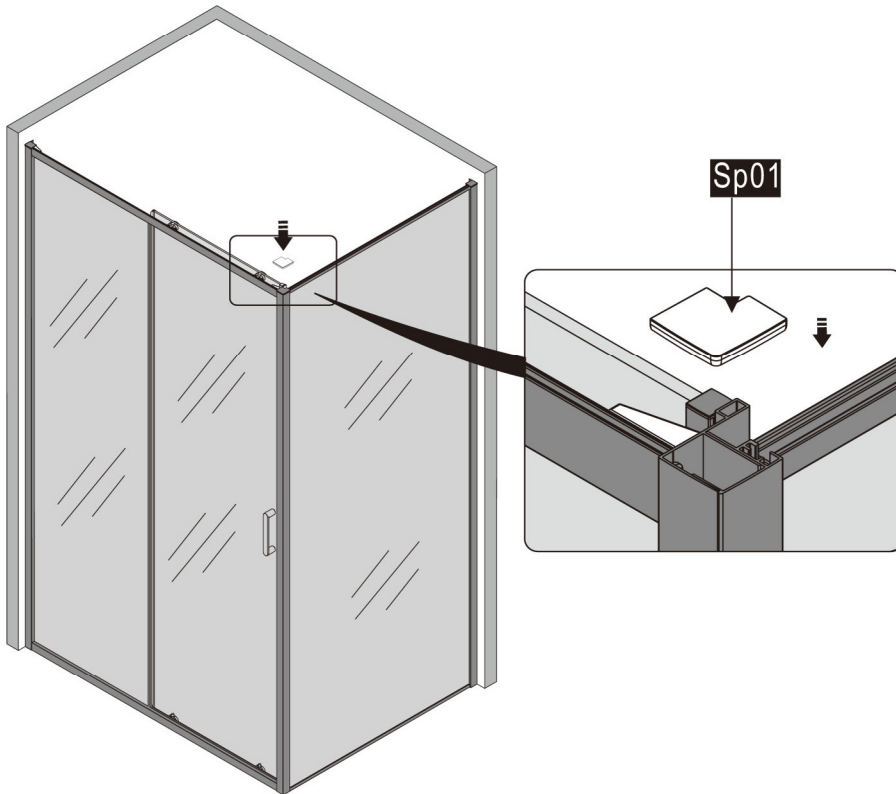
18

1. Mål toppen av veggprofil inkl. sideveggs profil.
2. Klipp og tilpass toppdekslet (15) etter målene.
3. Press toppdeksel (15) på veggprofil i topp.
4. Gjenta på motsatt side.



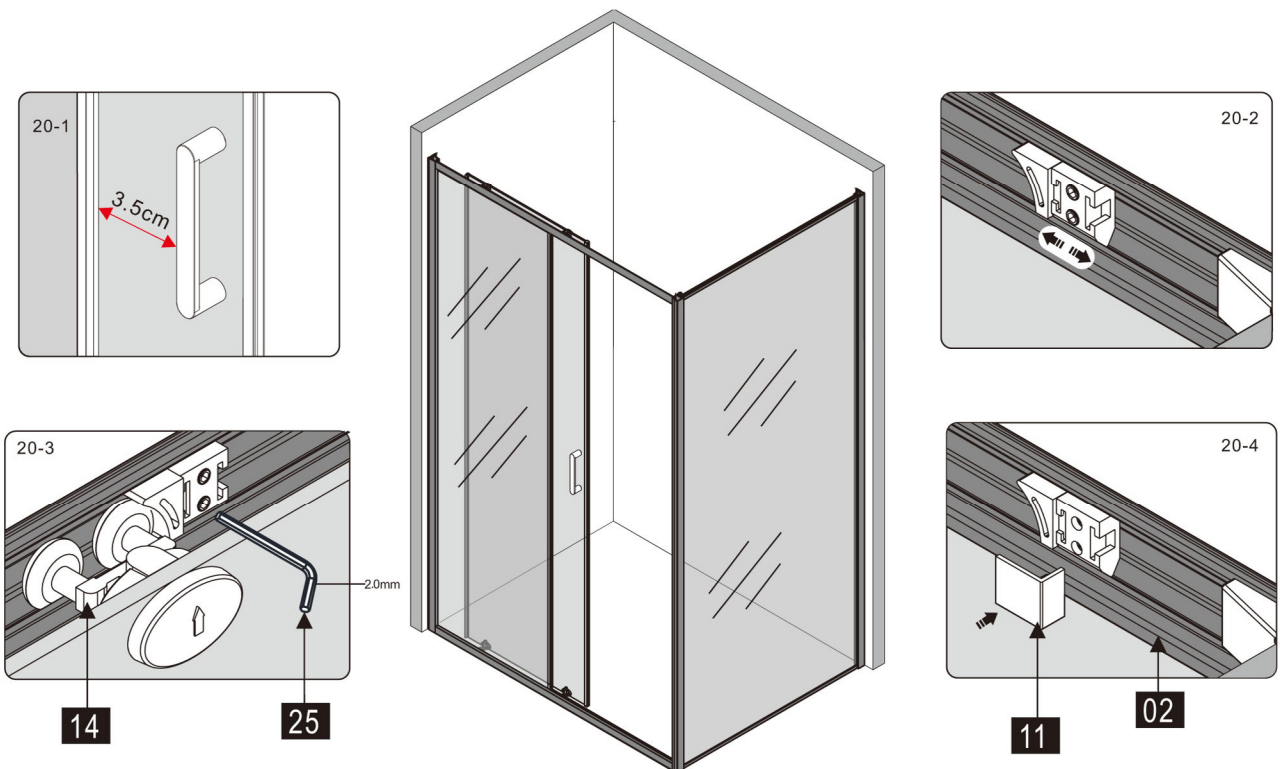
19

1. Press dekordeksel (Sp01) på toppen av hjørneprofilen mellom frontdør og sidevegg.

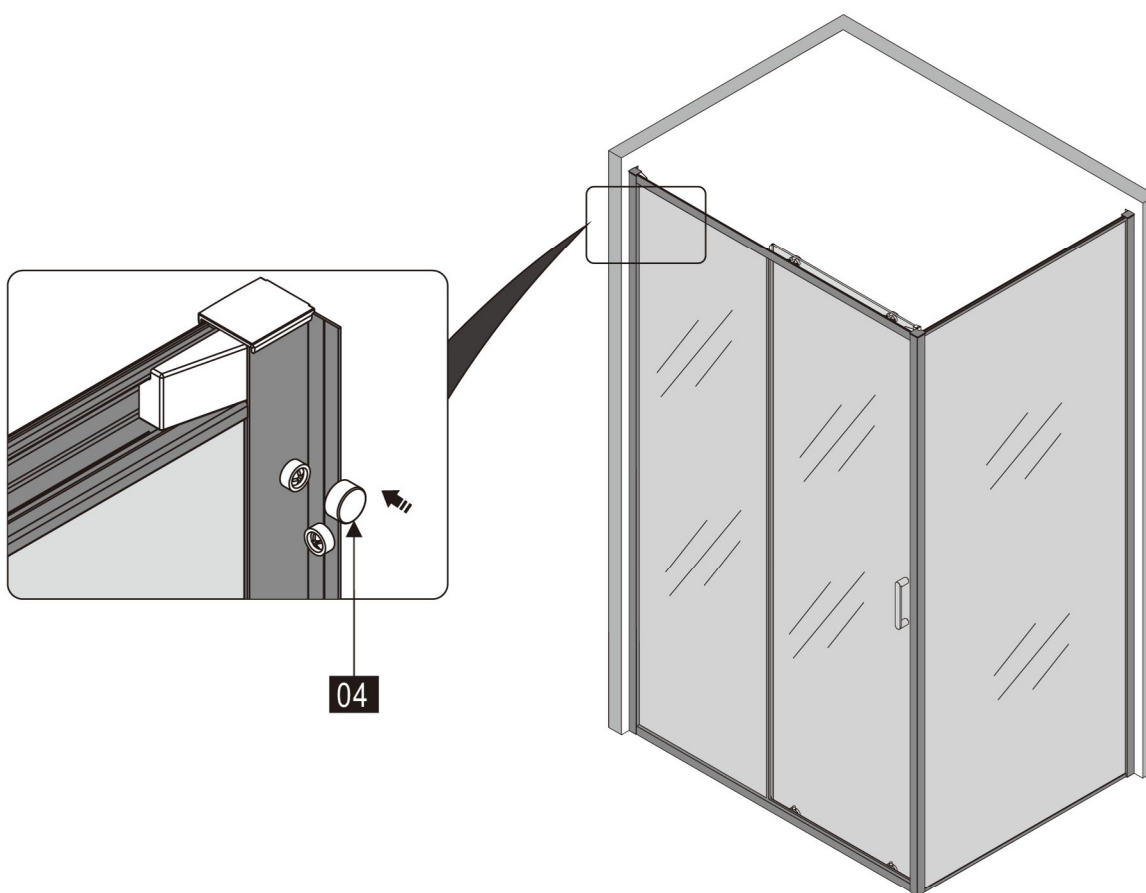


20

1. Mål opp slik at dørens håndtak stopper minimum 3.5cm fra sideglasset når den er åpen.
2. Juster dørstoppere på topp og bunnprofil slik at de stopper inntil hjulene på døren. Sørg for at skruene på dørstopperne festes godt og press dekordeksel (11) på til slutt.



1. Press dekorpropper (04) på alle skruehoder hvor dekordeksel er festet med skrue.



1. Legg en stripe med transparent silikon langs rammens bunn - og veggprofil, i overgangen mellom rammen og vegg og gulv.
2. La tørke i 24 timer før dusjløsningen utsettes for vann.

