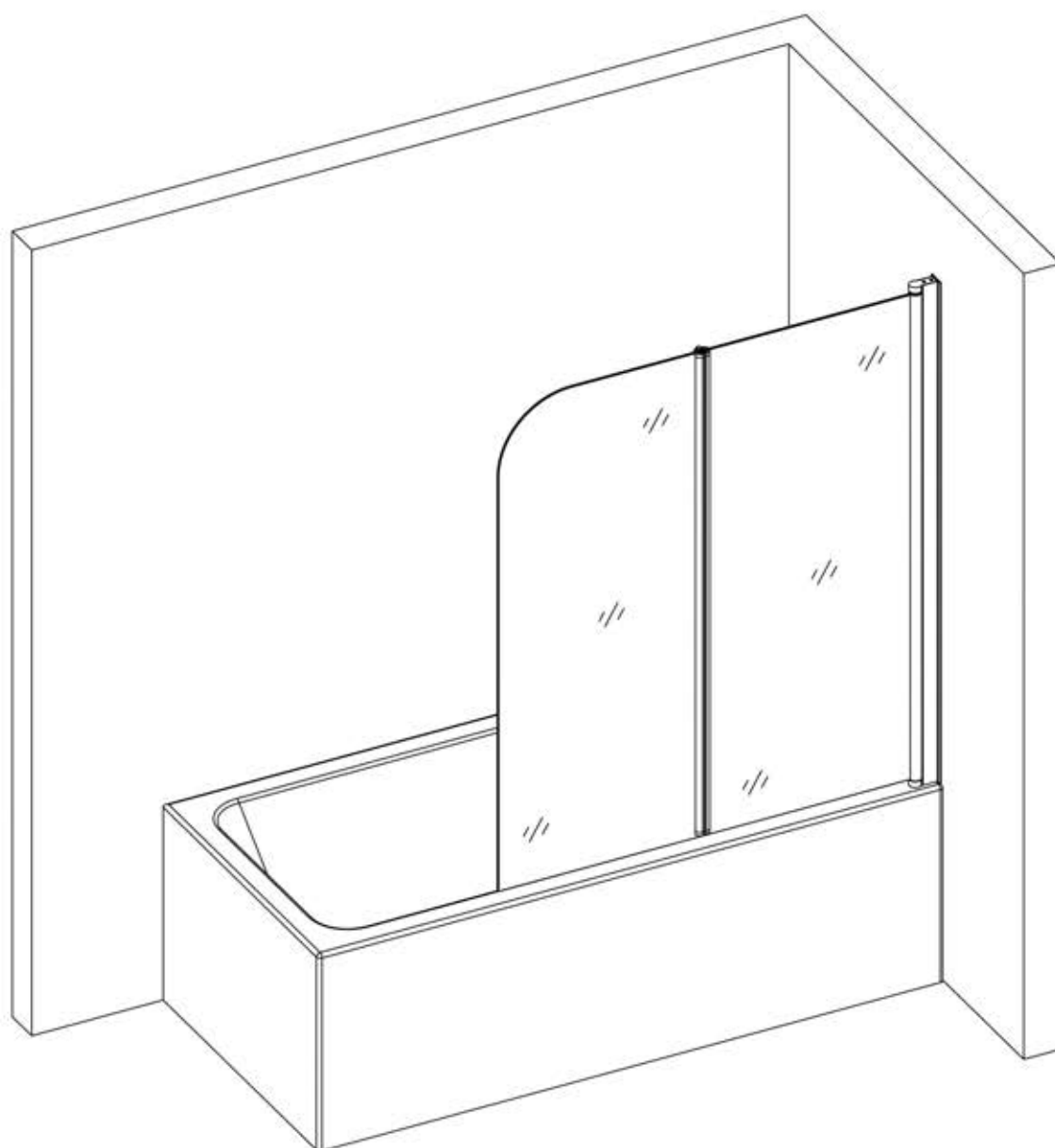


MF2852FC-R / MF2852FC-L

CELESTE BADEKARVEGG DOBBEL
HØYRE/VENSTRE, 5MM FOLIE PÅ GLASS



CE ISO 9001:2008



Vi takker for ditt valg av en Celeste dusjløsning. Før du setter i gang med monteringen av dette produktet er det viktig at du får oversikt over alle delene. Bruk god tid til å sette deg inn i hvordan monteringen skal utføres.

Det kan være en fordel og være to personer under monteringen.

Husk og sjekke at alle glassflater er hele og at folien ikke har noen riper før du starter monteringen. Dersom du skulle oppdage riper i folien før monteringen finner sted må dette meldes ifra til oss umiddelbart, og ikke senere enn 3 mnd. etter kjøpsdato. **Vi dekker ikke reklamasjoner på ripet folie på montert produkt eller etter 3 mnd. fra kjøpsdato.**

Viktig å lese før montering

Viktig å tenke på ved montering av herdet glass med folie:

- 1) Skadet glass må under ingen omstendigheter monteres ettersom sikkerhetsfunksjonen bygger på at glasset er 100% intakt under montering.
Kontroller derfor at hvert glassfelt er i uskadet tilstand før det monteres.
Kontroller hjørnene ekstra nøye.
- 2) Beskytt alltid glasskantene mot skader og slag under monteringsarbeidet.
Se til at glasset og at hjørnene ikke støter imot ståldetaljer, murverk, vegg- og gulvfliser eller andre harde flater ved montering og bruk.
- 3) Sett aldri en glassflate på glassets hjørnekant.
- 4) Glassflatene har en transparent beskyttelses folie på utsiden. Sørg for at glassflatene alltid monteres med folien på utsiden.
Siden folien er festet på utsiden av glassflaten er den utsatt for riper, risp og slag under montering. Vær derfor nøye med at ingen harde gjenstander kommer i kontakt med glasset, eller at glassflaten legges ned på et hardt underlag som kan forårsake riper.
- 5) Montøren må sjekke at samtlige dører har fri hjulgang samt at hjul og styrekroker løpet rett i spor.

Tips:

- * Oppbevar glasset i forpakningen helt til det skal monteres.
- * Sett aldri glasset direkte ned på gulvflisene eller lignende harde underlag.
Det kan være en fordel å være to personer under monteringen.

Vedlikehold av dusj

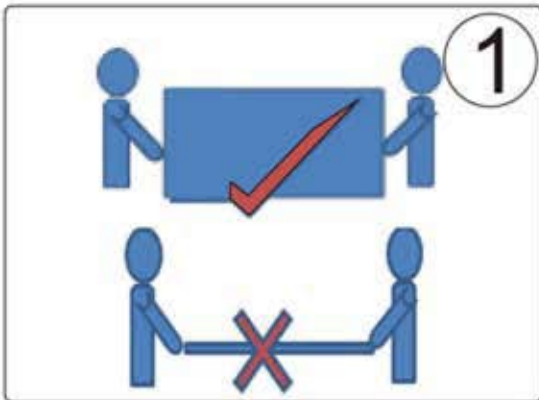
Profilen er av krom eller pulverlakkert aluminium og dører av herdet sikkerhetsglass med en folie på utsiden. Dusjen rengjøres på vanlig måte.

Gjør rent ofte og bruk vanlige rengjøringsmidler som Plumbo clean bad og dusjrens eller Jif badrom. Unngå bruk av stålull og fibersvamp, samt rengjøringsmidler med skurekorn, da dette kan ripe profilene og folien på utsiden av glasset.

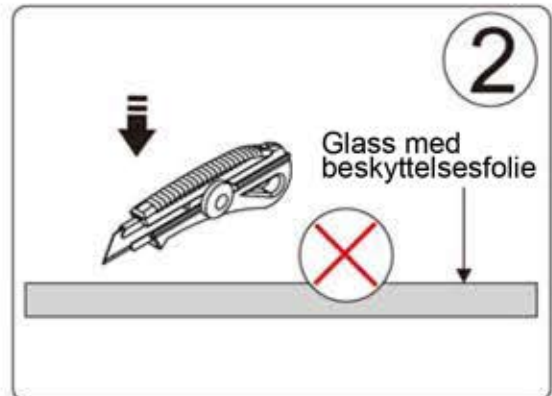
Unngå bruk av saltsyre, svovelsyre og kaustisk soda. Løsemidler som aceton eller trikloretylen er også skadelig ved rengjøring.

Sørg for god ventilasjon i rommet. Bruk f.eks. en baderomsvifte eller luften ofte for å hindre at det dannes kondens og muggsopp.

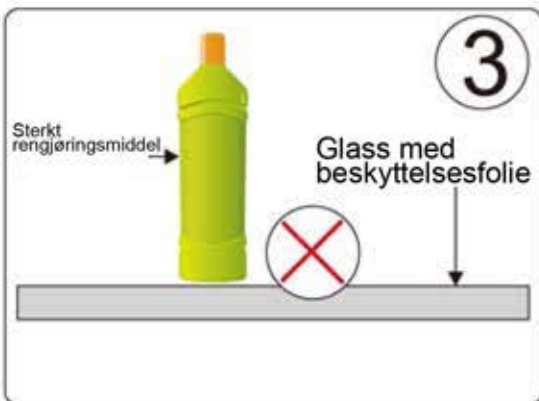
Lykke til med monteringen!



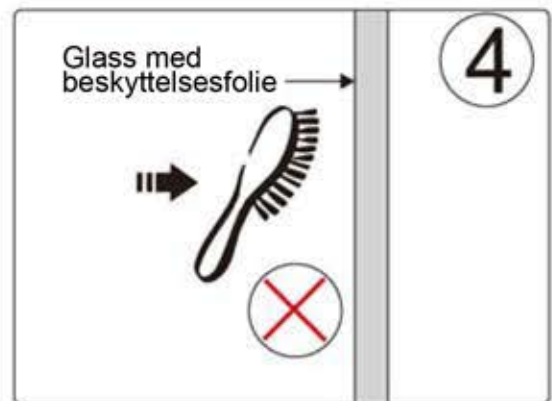
1. Sørg for å alltid håndtere og transportere glasset stående på høykant. Vær to personer til å løfte glassflaten.



2. Ikke benytt kniv eller andre skarpe gjenstander i nærheten av glass med beskyttelsesfolie. Det kan lage riper i folien.



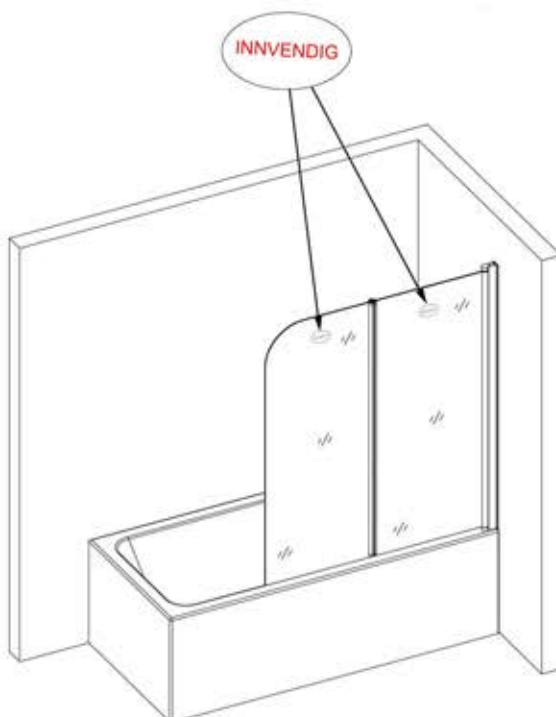
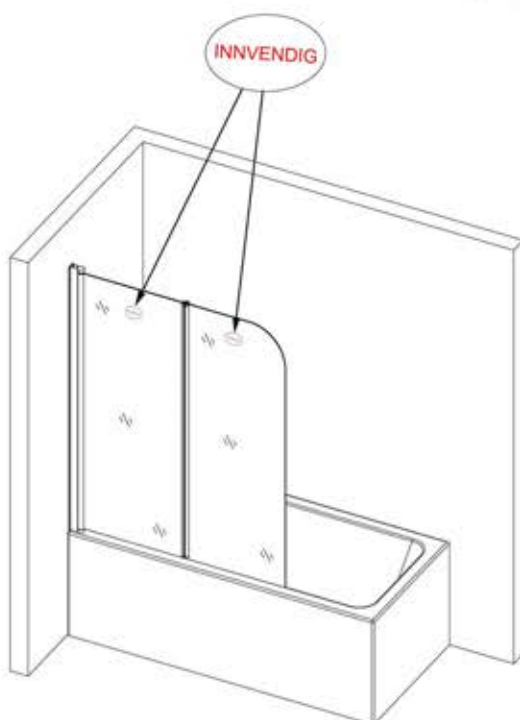
3. Ikke rens eller rengjør glasset med sterke rengjøringsmidler som inneholder alkohol, syre, klor, skurekorn eller noen form for sterke kjemiske stoffer.



4. Ikke rengjør glasset med skrubbe eller skurekost på utsiden hvor folien sitter. Bruk heller ikke rengjøringsmidler som inneholder skurekorn.

Sørg for at glassflatene merket med *INNENDIG*, vender inn i dusjen.

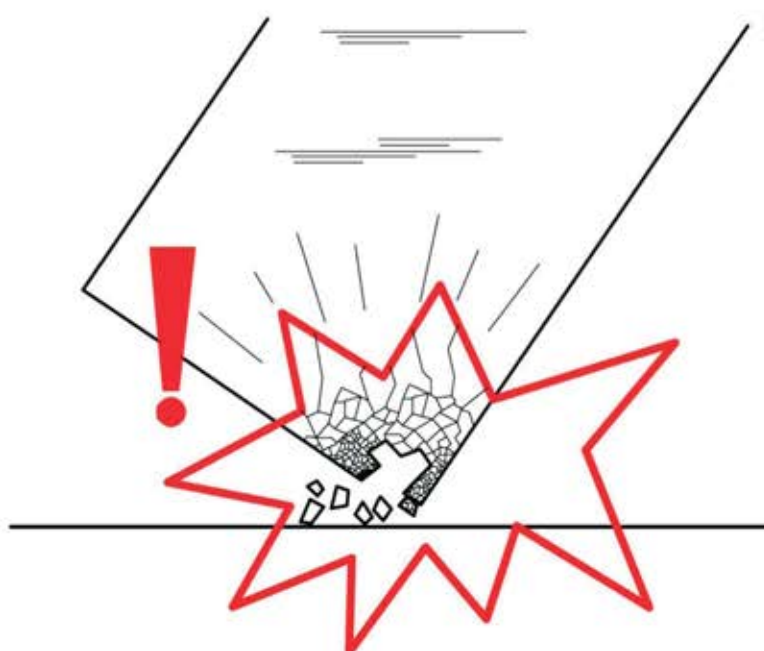
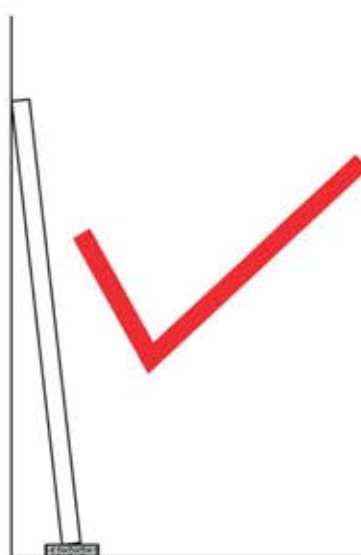
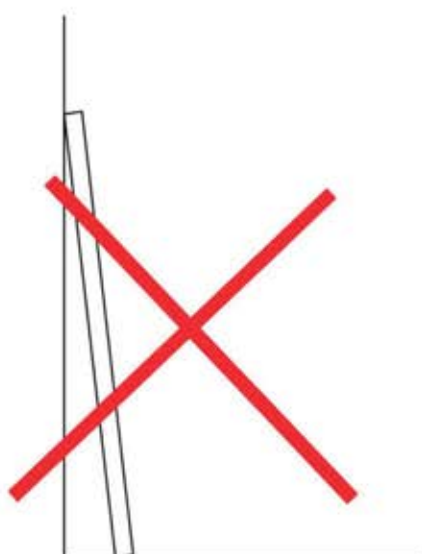
NB! Beskyttelsesfolien sitter på utsiden av glasset.



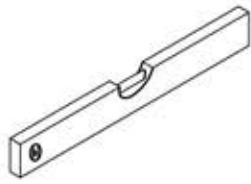


Forsiktig!

Sett aldri glassdøren direkte på gulvet



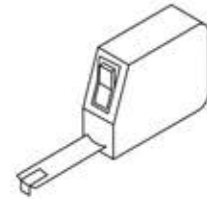
Nødvendig verktøy:



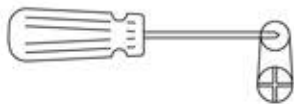
Vater



Gummi hammer



Målebånd



Skrutrekker



Blyant



Drill

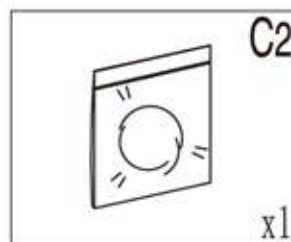
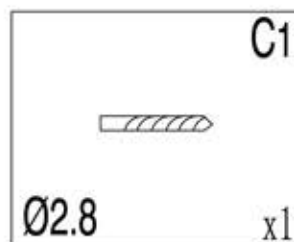
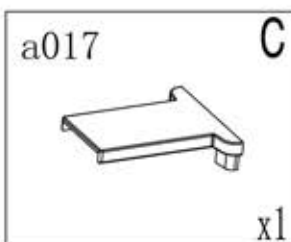
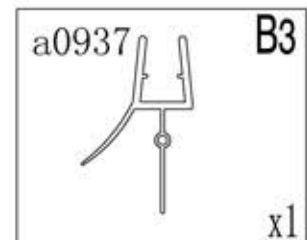
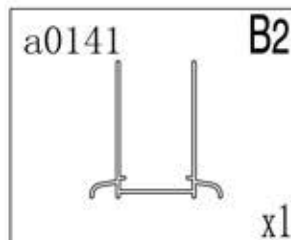
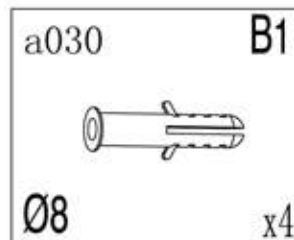
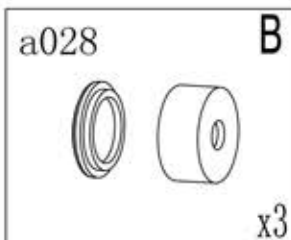
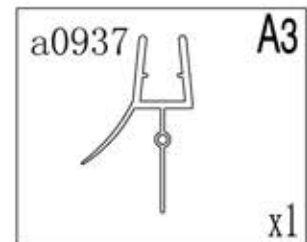
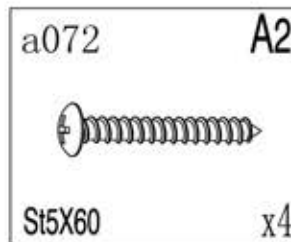
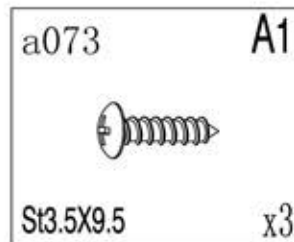
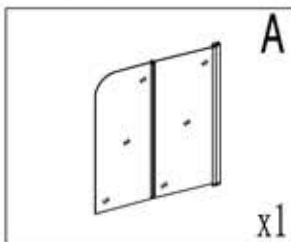


Bor, Ø8mm

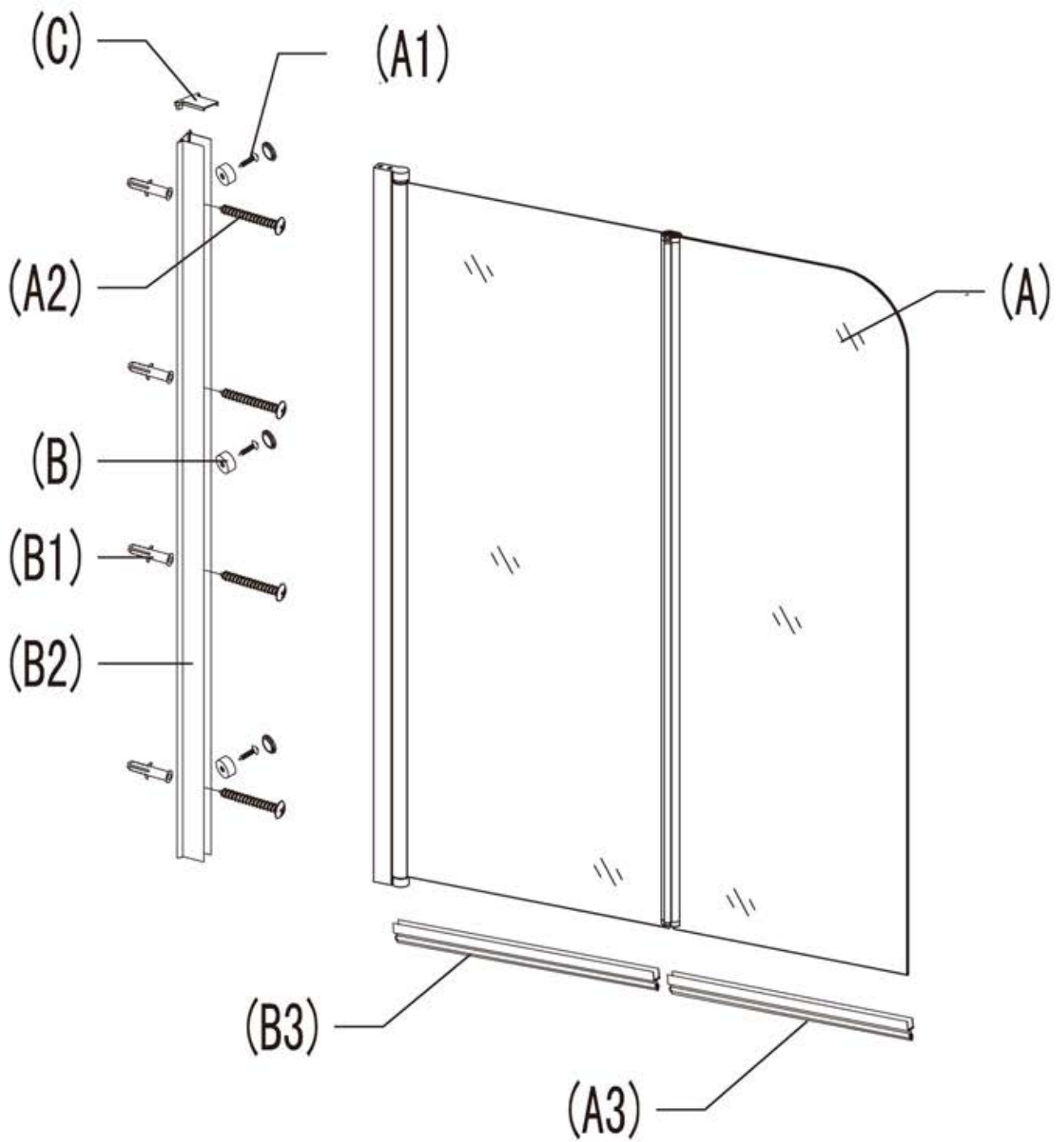


Saks

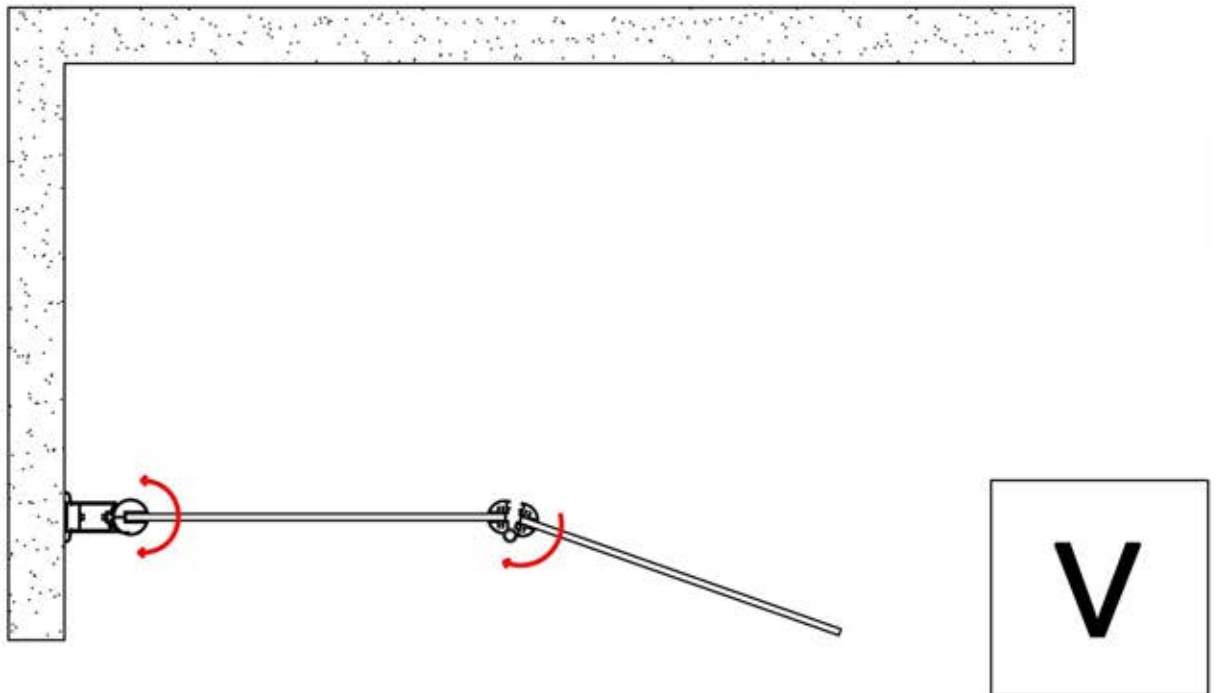
Deler:



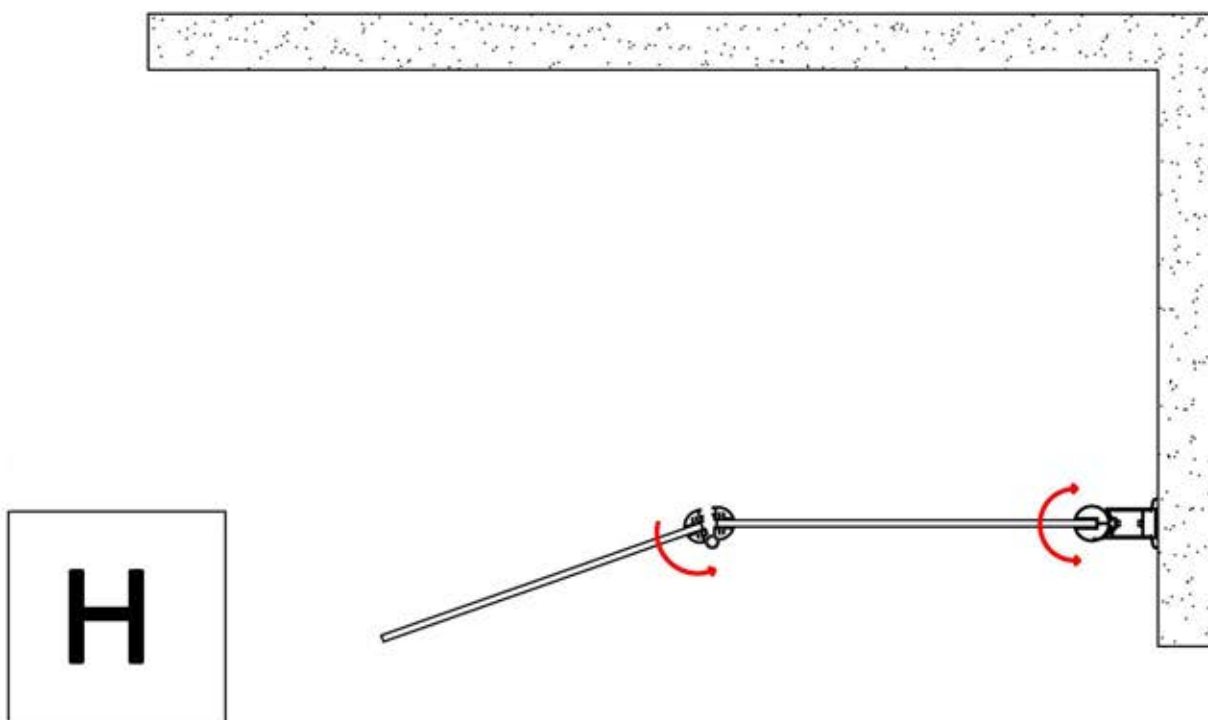
Produktoversikt:



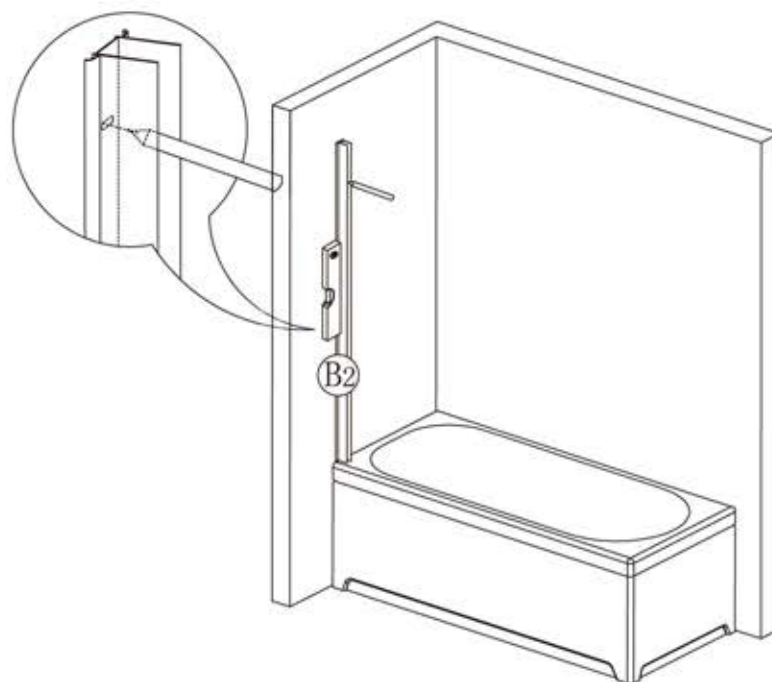
Badekarvegg som er festet på venstre side, og har dørblad som slår mot venstre.



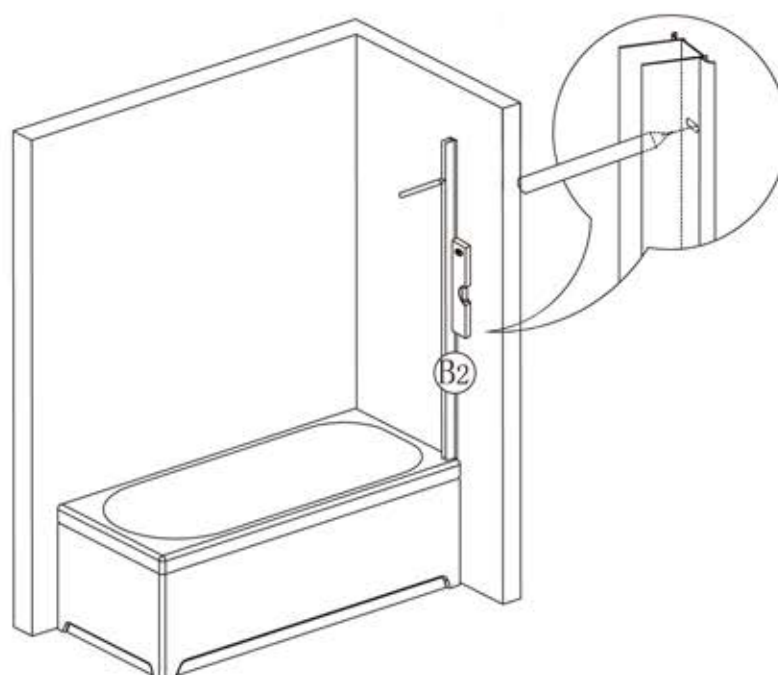
Badekarvegg som er festet på høyre side, og har dørblad som slår mot høyre.



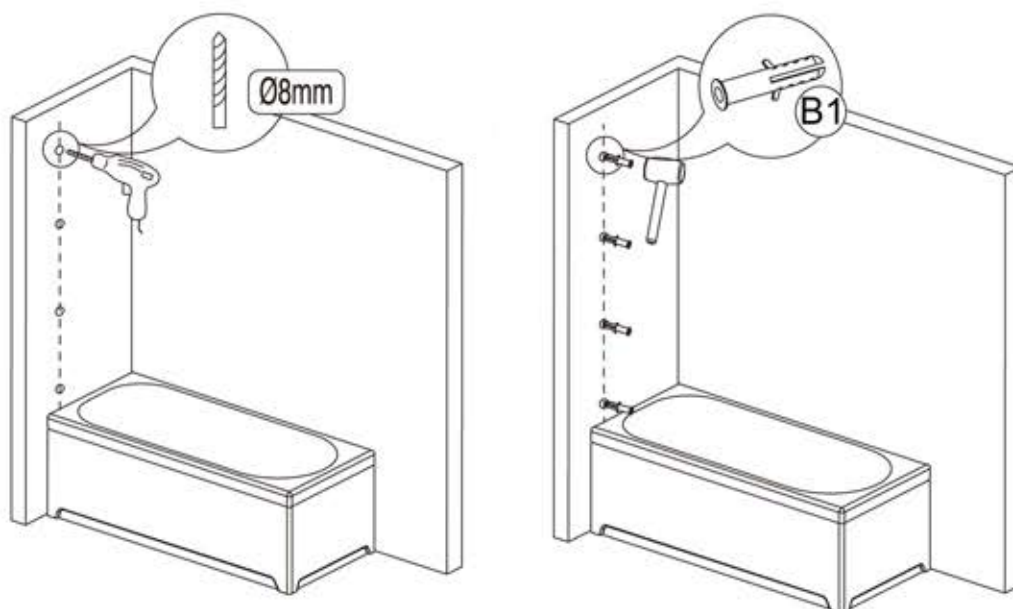
1. Plasser veggprofilen i ønsket posisjon.
NB! Profilen skal monteres 1-2mm fra kanten på badekaret. Profilen må ikke stå direkte ned på badekaret da dette kan gi riper på badekarets overflate.
2. Sikre at profilen er i vater.
3. Merk med blyant hvor hullene skal være.



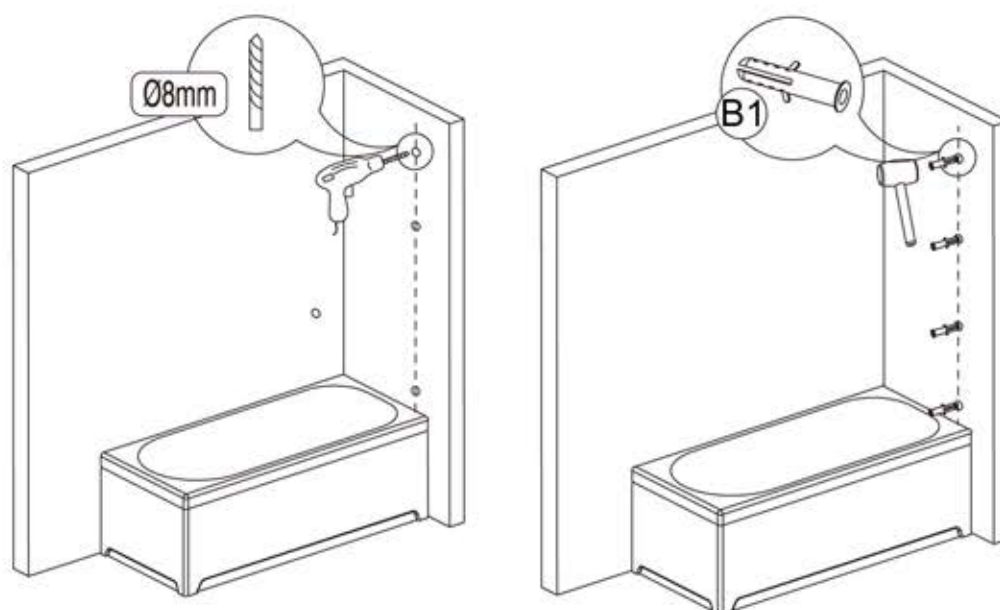
1. Plasser veggprofilen i ønsket posisjon.
NB! Profilen skal monteres 1-2mm fra kanten på badekaret. Profilen må ikke stå direkte ned på badekaret da dette kan gi riper på badekarets overflate.
2. Sikre at profilen er i vater.
3. Merk med blyant hvor hullene skal være.



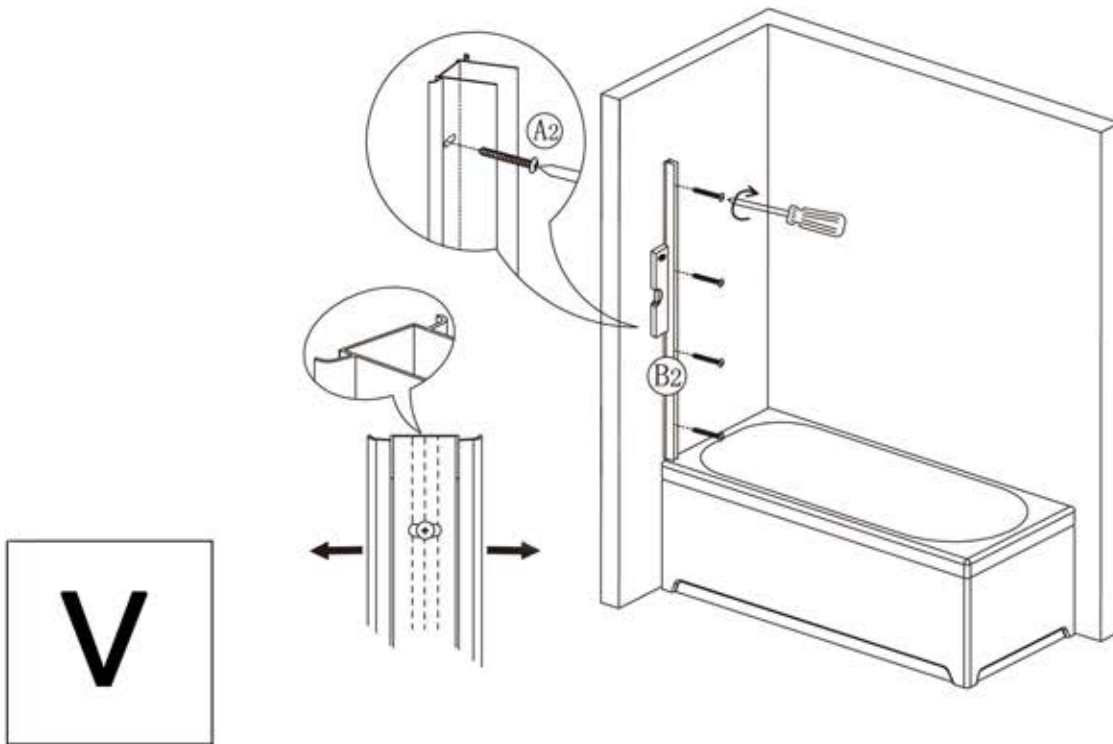
1. Drill 40mm dype hull i de oppmerkede punktene.
2. Bruk Ø8mm bor.
3. Slå pluggene (B1) i hver av de oppborede hullene.
NB! Dersom det er spikerslag i vegg er det ikke nødvendig med plugg.



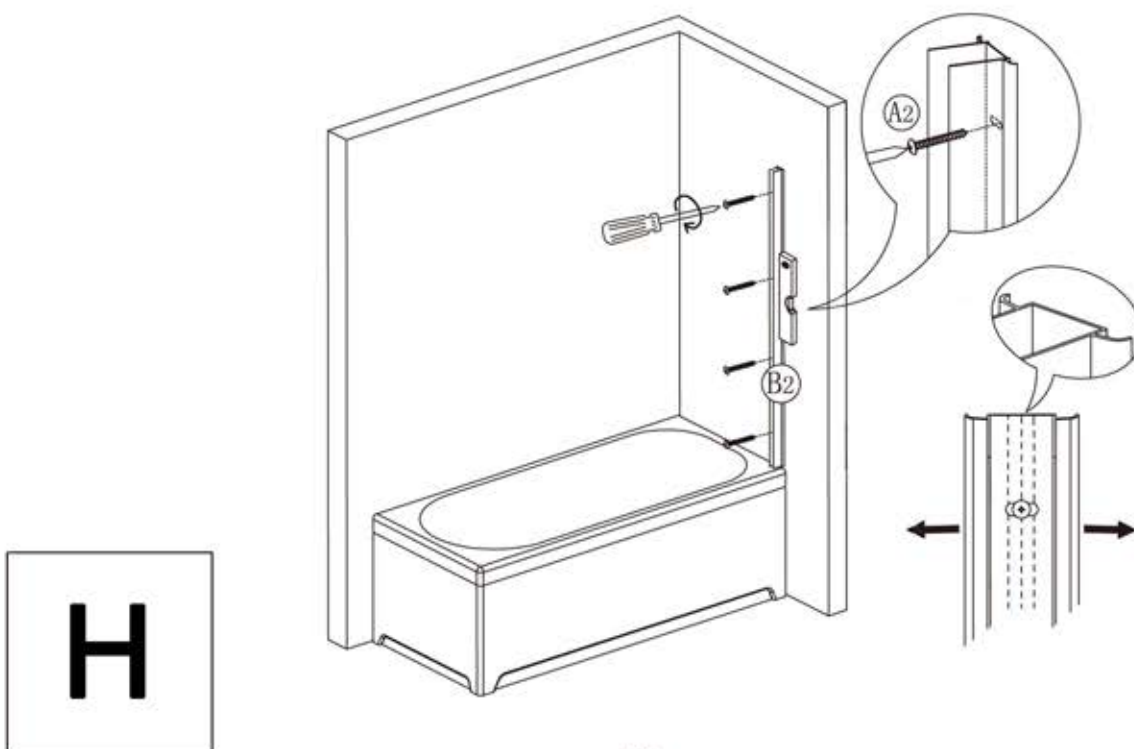
1. Drill 40mm dype hull i de oppmerkede punktene.
2. Bruk Ø8mm bor.
3. Slå pluggene (B1) i hver av de oppborede hullene.
NB! Dersom det er spikerslag i vegg er det ikke nødvendig med plugg.



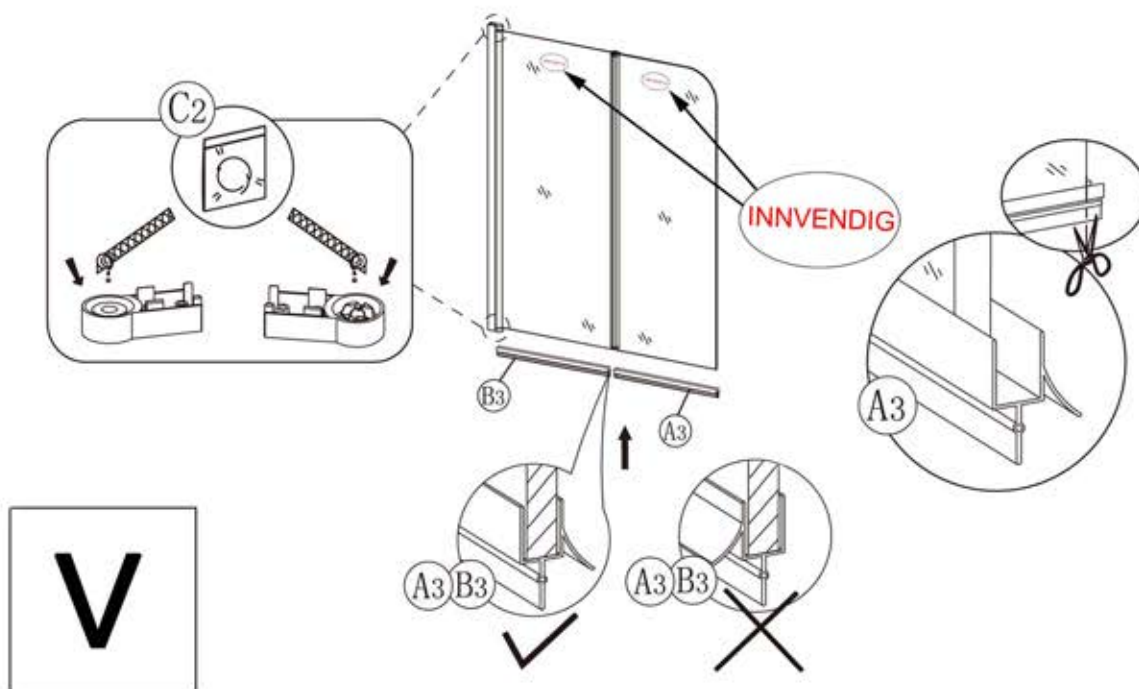
1. Skru veggprofilen (B2) fast til vegg med medfølgende skruer (A2).
2. Kontroller at profilen er i vater før skruene strammes til.



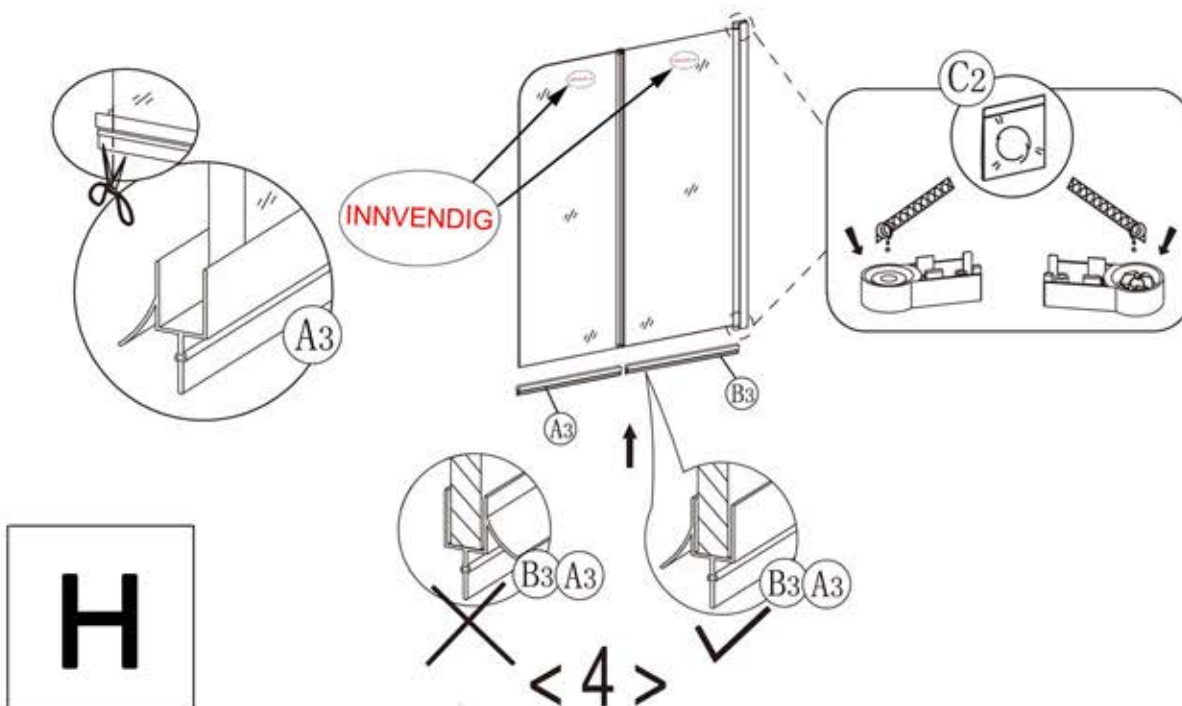
1. Skru veggprofilen (B2) fast til vegg med medfølgende skruer (A2).
2. Kontroller at profilen er i vater før skruene strammes til.



1. Press subbelist (B3) på badekarveggen's bredeste glassfelt i bunn, og subbelist (A3) på det smaleste feltet.
NB! Pass på at leppen peker inn mot badekaret og dusjen.
2. Juster og tilpass subbelistens (A3) lengde ved behov.
3. Sørg for at glassflatene merket med *INNVEDIG*, vender inn i dusjen.
4. Det medfølger en pose med smørefett i pakken. Dersom det skulle oppstå en knirkelyd i veggen ved bruk, kan hengslene enkelt smøres opp igjen.

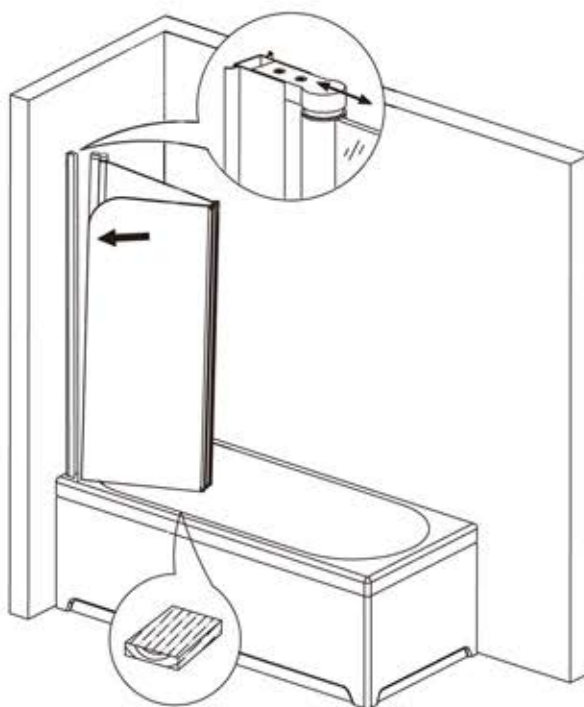


1. Press subbelist (B3) på badekarveggen's bredeste glassfelt i bunn, og subbelist (A3) på det smaleste feltet.
NB! Pass på at leppen peker inn mot badekaret og dusjen.
2. Juster og tilpass subbelistens (A3) lengde ved behov.
3. Sørg for at glassflatene merket med *INNVEDIG*, vender inn i dusjen.
4. Det medfølger en pose med smørefett i pakken. Dersom det skulle oppstå en knirkelyd i veggen ved bruk, kan hengslene enkelt smøres opp igjen.



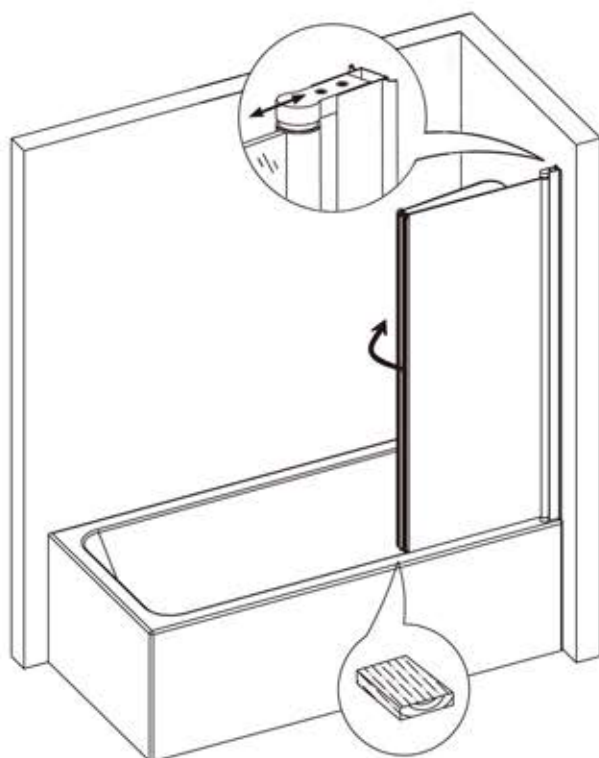
1. Press badekarveggen inn i veggprofilen.

NB! Bruk en avstandskloss ved montering for å forsikre deg om at glasset ikke kommer i kontakt med badekarets kant eller andre harde flater.

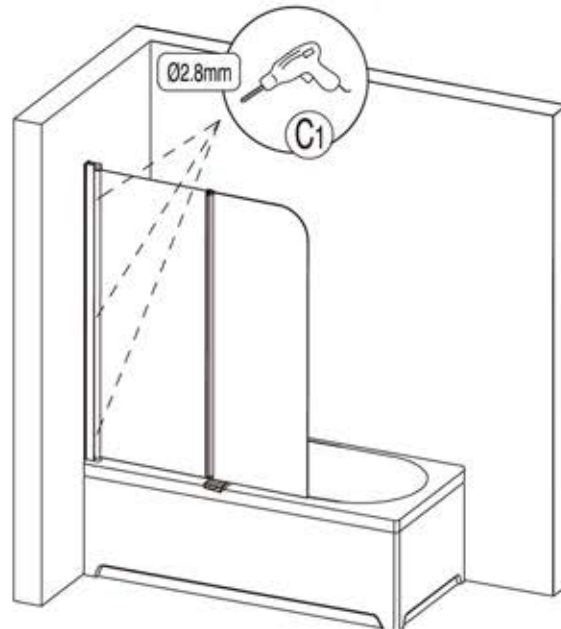
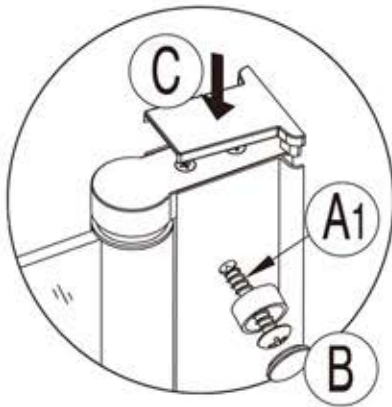


1. Press badekarveggen inn i veggprofilen.

NB! Bruk en avstandskloss ved montering for å forsikre deg om at glasset ikke kommer i kontakt med badekarets kant eller andre harde flater.



1. Hold badekarveggen i riktig posisjon.
2. Bor hull gjennom veggprofilen, fra innsiden av dusjnisen. Benytt medfølgende Ø2,8mm bor (C1). NB! Det skal kun bores hull igjennom første delen av veggprofil og veggens profil, ikke gjennom hele.
3. Skru badekarveggen fast til veggprofilen, 3 punkter, med medfølgende skruer (A1). NB! Husk å feste skrueskappene (B).
4. Sett på dekkproppene (B) over skruhodene.
5. Sett på dekordeksel (C) på toppen av profilen.



1. Hold badekarveggen i riktig posisjon.
2. Bor hull gjennom veggprofilen, fra innsiden av dusjnisen. Benytt medfølgende Ø2,8mm bor (C1). NB! Det skal kun bores hull igjennom første delen av veggprofil og veggens profil, ikke gjennom hele.
3. Skru badekarveggen fast til veggprofilen, 3 punkter, med medfølgende skruer (A1). NB! Husk å feste skrueskappene (B).
4. Sett på dekkproppene (B) over skruhodene.
5. Sett på dekordeksel (C) på toppen av profilen.

