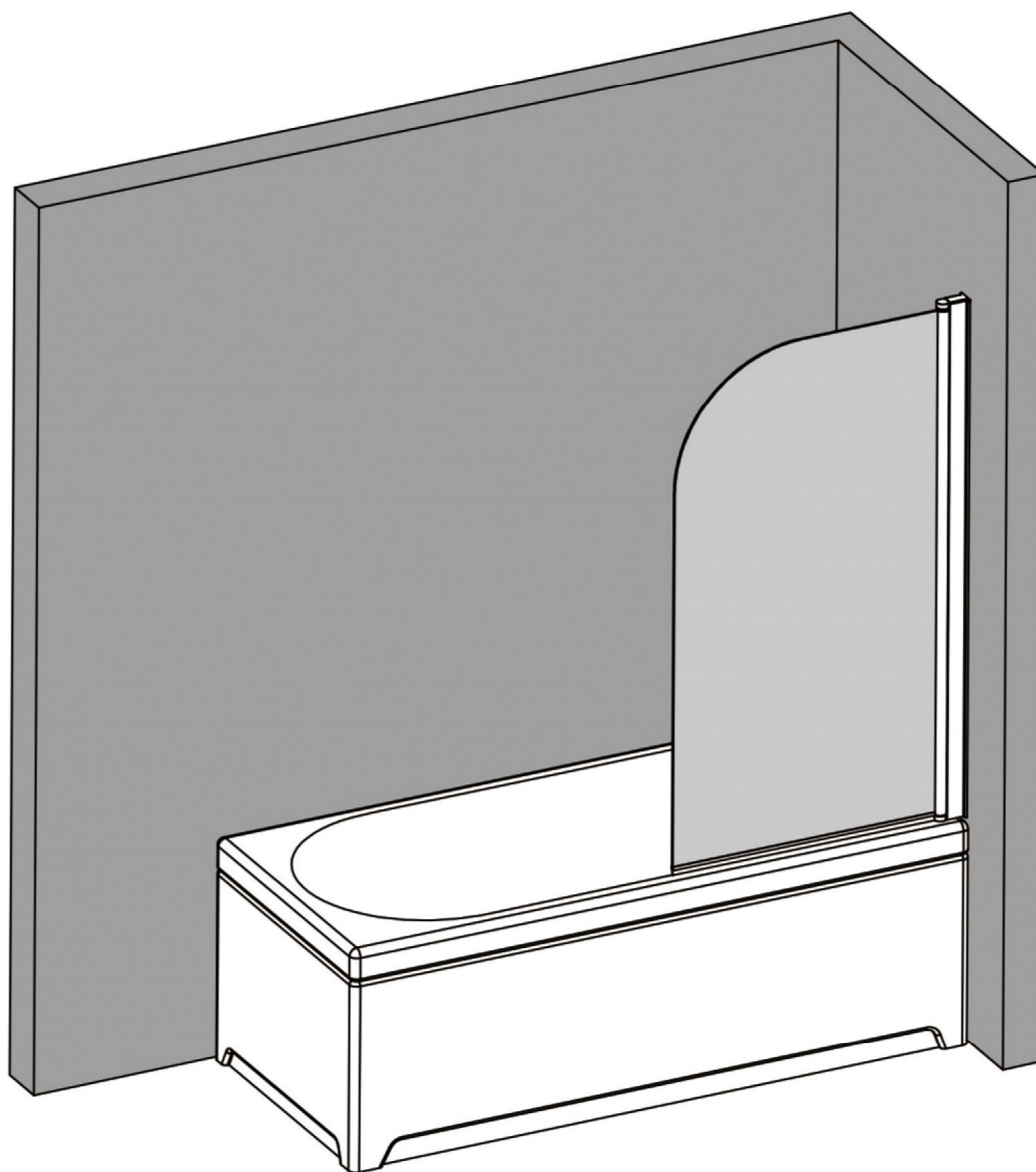


CELESTE BADEKARVEGG KROM
HØYRE M/FOLIE
MF8851F-R



CE ISO 9001:2008



Vi takker for ditt valg av en Celeste dusjløsning. Før du setter i gang med monteringen av dette produktet er det viktig at du får oversikt over alle delene. Bruk god tid til å sette deg inn i hvordan monteringen skal utføres.

Det kan være en fordel og være to personer under monteringen.

Husk og sjekke at alle glassflater er hele og at folien ikke har noen riper før du starter monteringen. Dersom du skulle oppdage riper i folien før monteringen finner sted må dette meldes ifra til oss umiddelbart, og ikke senere enn 3 mnd. etter kjøpsdato. **Vi dekker ikke reklamasjoner på rippet folie på montert produkt eller etter 3 mnd. fra kjøpsdato.**

Viktig å lese før montering

Viktig å tenke på ved montering av herdet glass med folie:

- 1) Skadet glass må under ingen omstendigheter monteres ettersom sikkerhetsfunksjonen bygger på at glasset er 100% intakt under montering.
Kontroller derfor at hvert glassfelt er i uskadet tilstand før det monteres.
Kontroller hjørnene ekstra nøye.
- 2) Beskytt alltid glasskantene mot skader og slag under monteringsarbeidet.
Se til at glasset og at hjørnene ikke støter imot ståldetaljer, murverk, vegg- og gulvfliser eller andre harde flater ved montering og bruk.
- 3) Sett aldri en glassflate på glassets hjørnekant.
- 4) Glassflatene har en transparent beskyttelses folie på utsiden. Sørg for at glassflatene alltid monteres med folien på utsiden.
Siden folien er festet på utsiden av glassflaten er den utsatt for riper, risp og slag under montering. Vær derfor nøye med at ingen harde gjenstander kommer i kontakt med glasset, eller at glassflaten legges ned på et hardt underlag som kan forårsake riper.
- 5) Montøren må sjekke at samtlige dører har fri hjulgang samt at hjul og styrekroker løpet rett i spor.

Tips:

- Oppbevar glasset i forpakningen helt til det skal monteres.
- Sett aldri glasset direkte ned på gulvflisene eller lignende harde underlag.
Det kan være en fordel å være to personer under monteringen.

Vedlikehold av dusj.

Profilen er av krom eller pulverlakkert aluminium og dører av herdet sikkerhetsglass med en folie på utsiden. Dusjen rengjøres på vanlig måte.

Gjør rent ofte og bruk vanlige rengjøringsmidler som Plumbo clean bad og dusjrens eller Jif badrom. Unngå bruk av stålull og fibersvamp, samt rengjøringsmidler med skurekorn, da dette kan ripe profilene og folien på utsiden av glasset.

Unngå bruk av saltsyre, svovelsyre og kaustisk soda. Løsemidler som aceton eller trikloretylen er også skadelig ved rengjøring.

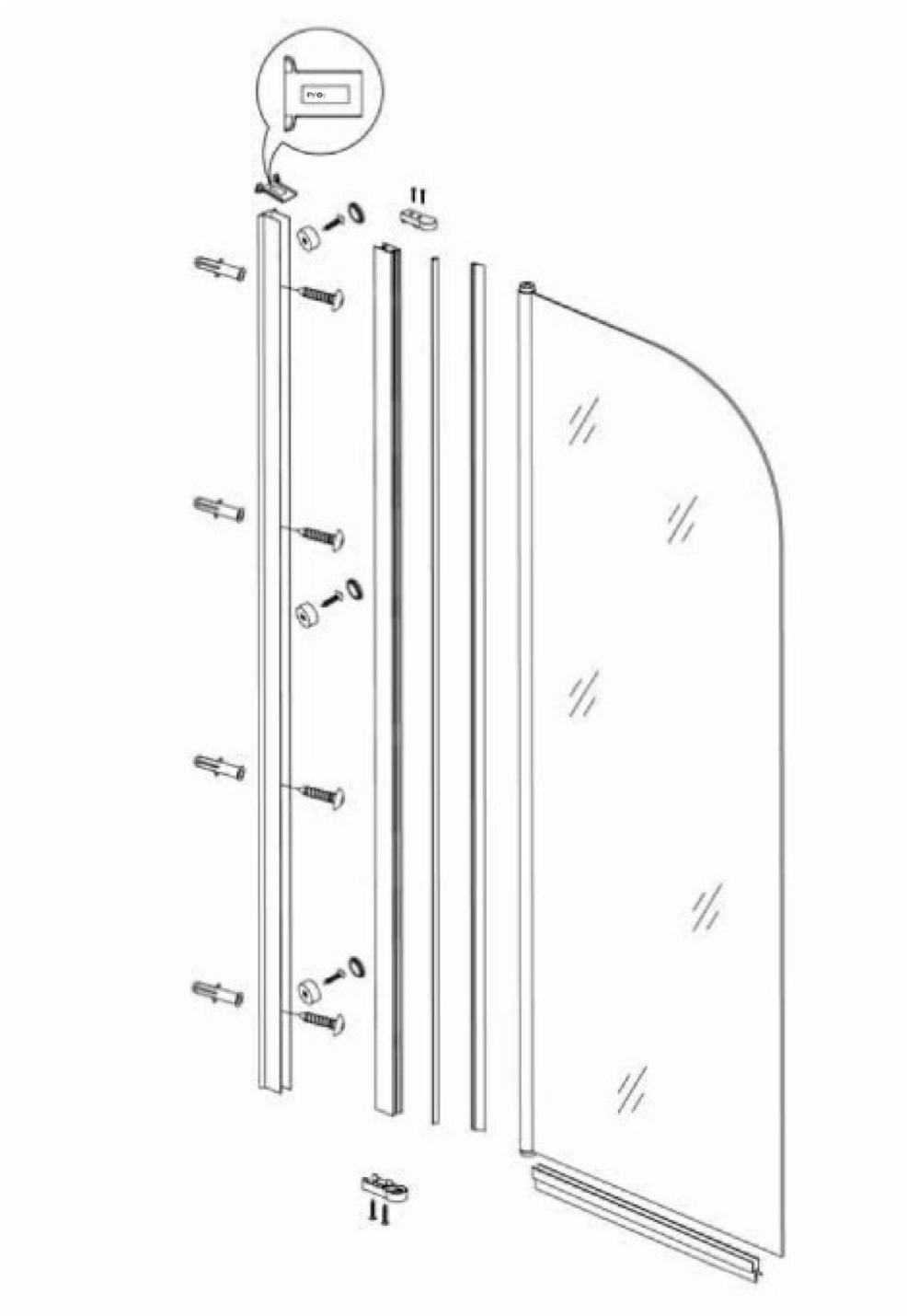
Sørg for god ventilasjon i rommet. Bruk f.eks. en baderomsvifte eller lufter ofte for å hindre at det dannes kondens og muggsopp.

Lykke til med monteringen!

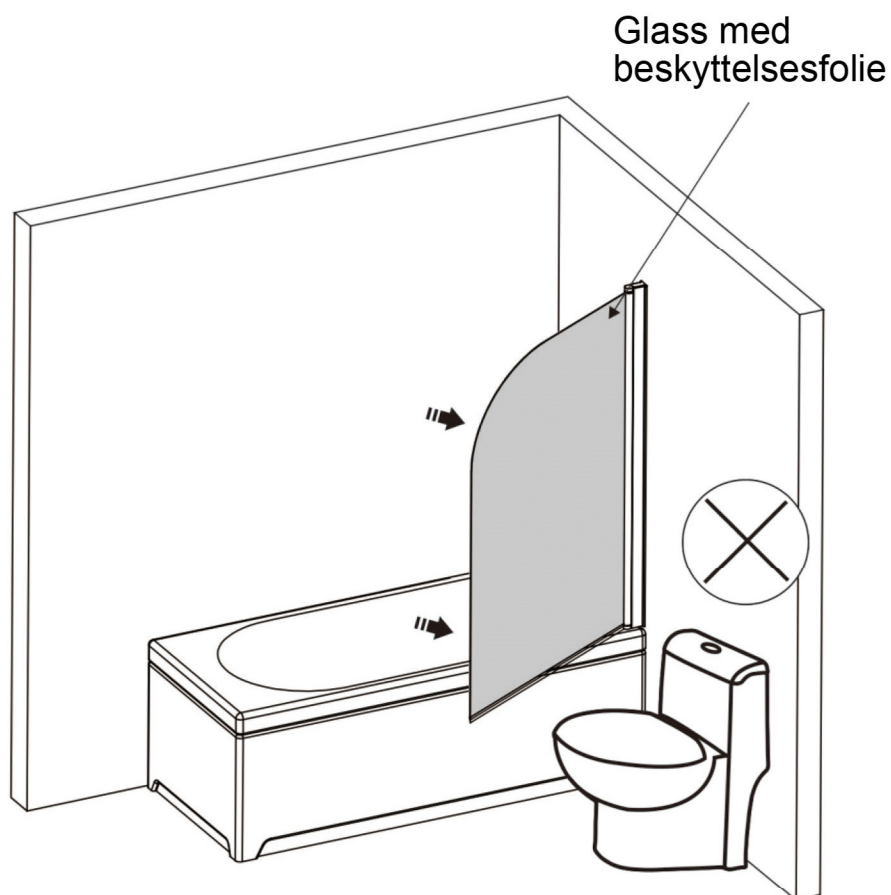
VIKTIG INFORMASJON!

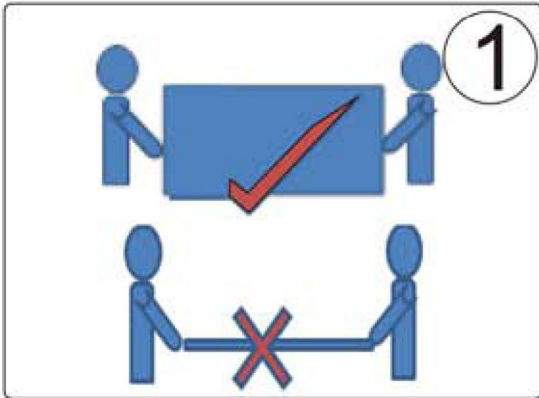
Etikett med produksjonsnummer sitter under toppdekslet på veggprofilen og må ikke under noen omstendighet fjernes fra produktet.

Dette vil kunne hjelpe produsenten ved tilfelle av feil på produktet, eller ved bestilling av reservedeler.

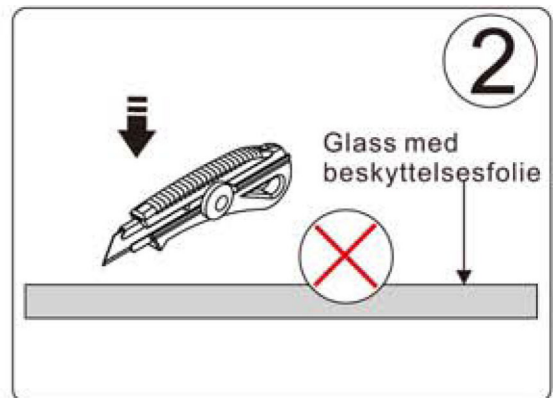


Sørg for at dusjløsningen ikke monteres slik at glasset kan slå inn i en hard gjenstand som f.eks et toalett eller et hjørne. Dette vil kunne skade glassets styrke, samt ripe opp folien

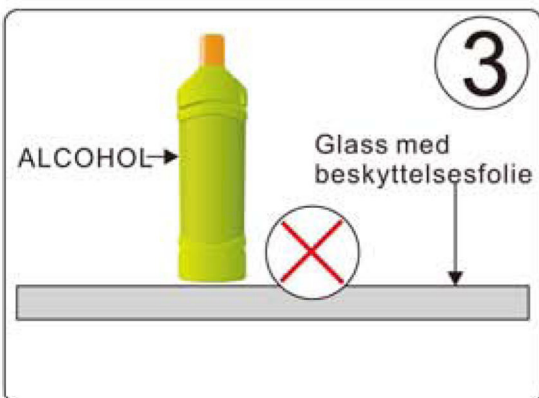




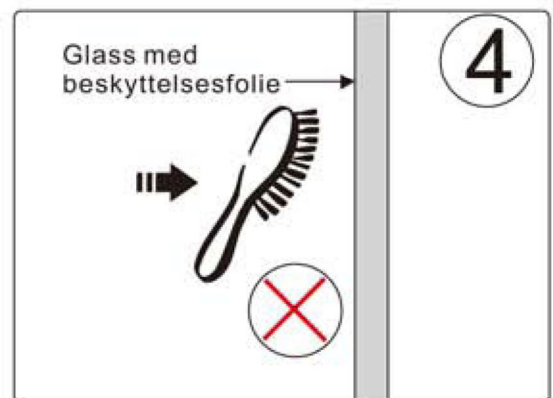
1. Sørg for å alltid håndtere og transportere glasset stående på høykant. Vær to personer til å løfte glassflaten.



2. Ikke benytt kniv eller andre skarpe gjenstander i nærheten av glass med beskyttelsesfolie. Det kan lage riper i folien.



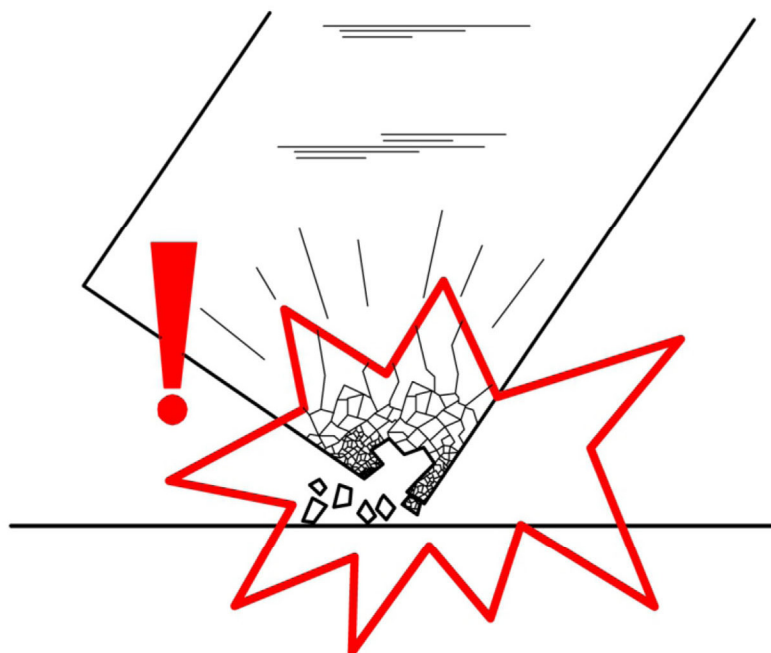
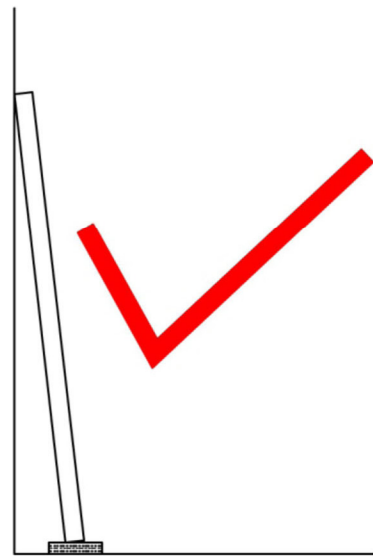
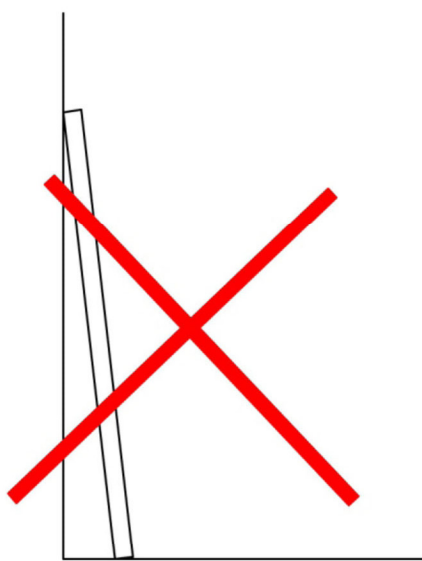
3. Ikke rens eller rengjør glasset med sterke rengjøringsmidler som inneholder alkohol, syre, klor, skurekorn eller noen form for sterke kjemiske stoffer.



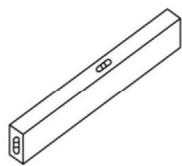
4. Ikke rengjør glasset med skrubbe eller skurekost på utsiden hvor folien sitter. Bruk heller ikke rengjøringsmidler som inneholder skurekorn.

Forsiktig!

Still aldri glassdøren direkte på gulvet



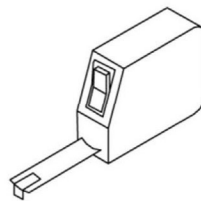
Nødvendig verktøy



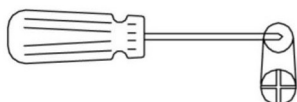
Vater



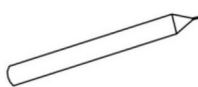
Gummi hammer



Målebånd



Skrutrekker



Blyant



Drill





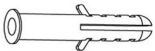
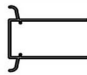

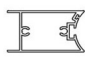

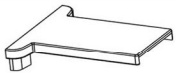
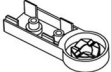
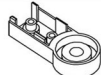


Ø8mm

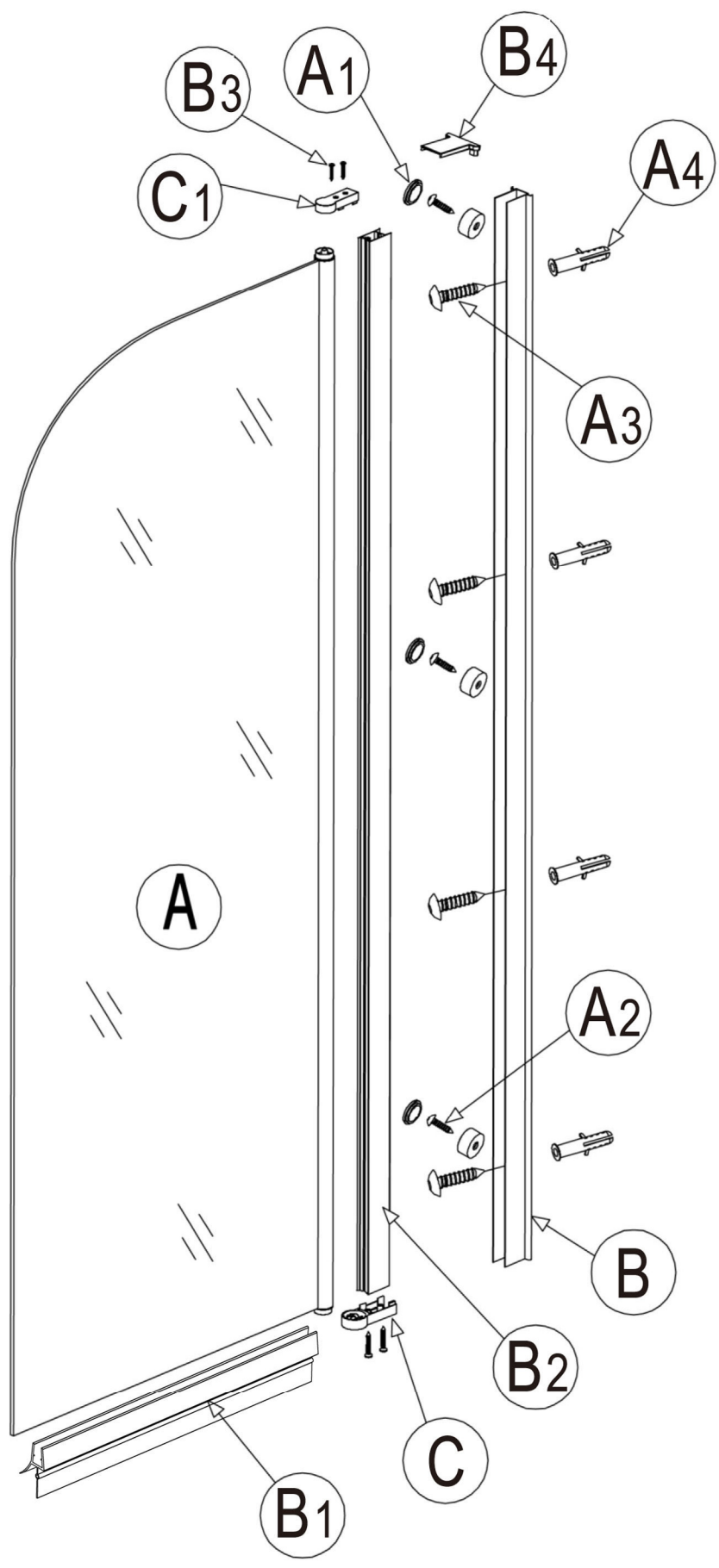


Ø2.8mm

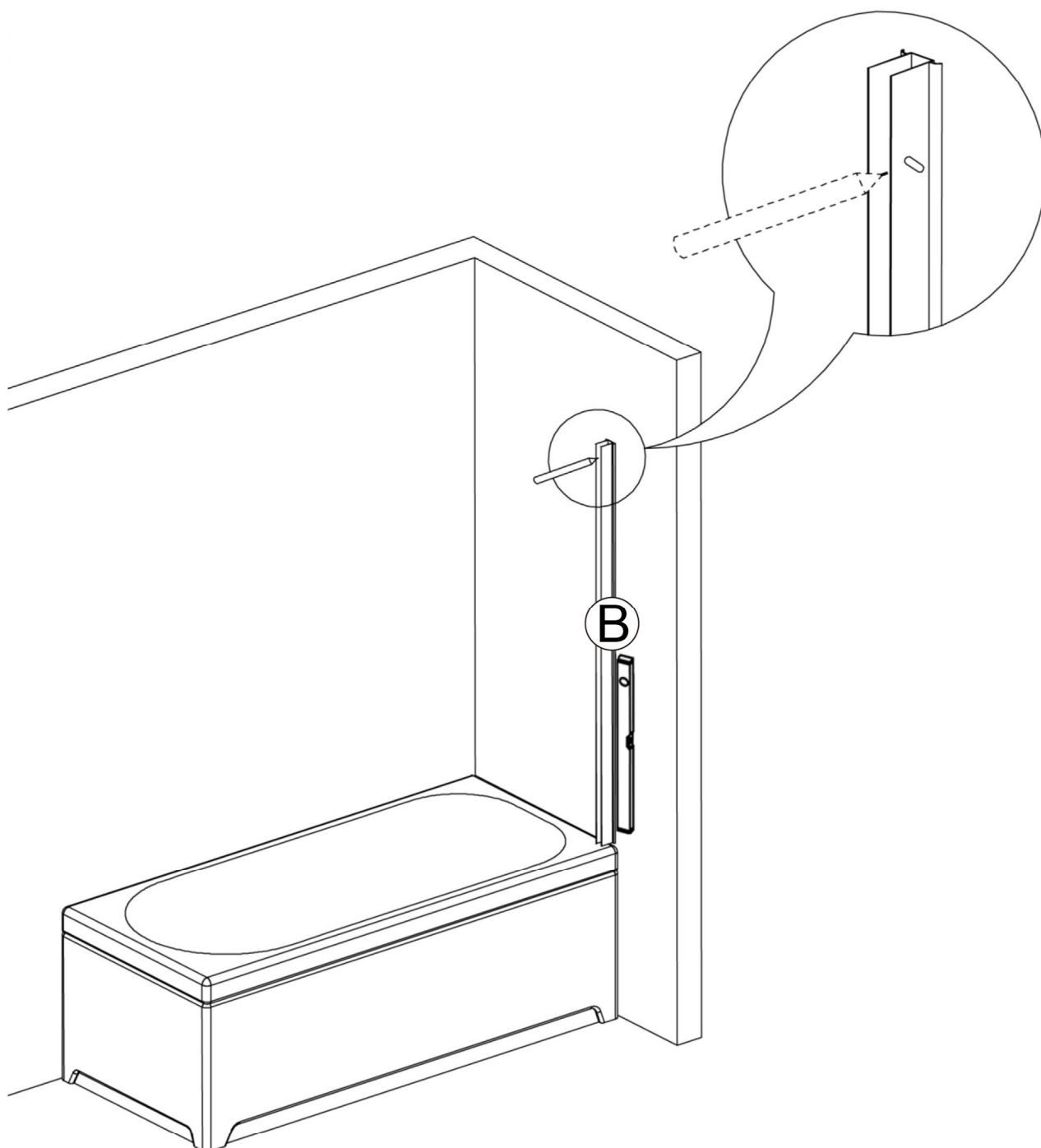
Deler

Nummer	Bilde	Mål(mm)	Antall	Delenr.
A			1PCS	a0747
A1			3PCS	a028
A2		ST3. 5X9	3PCS	a073
A3		ST5X60	4PCS	a072
A4		Ø8	4PCS	a030
B			1PCS	a0745
B1			1PCS	a034
B2			1PCS	a0743
B3		ST3. 5X35	4PCS	a070
B4			1PCS	a017
C			1PCS	a002
C1			1PCS	a001

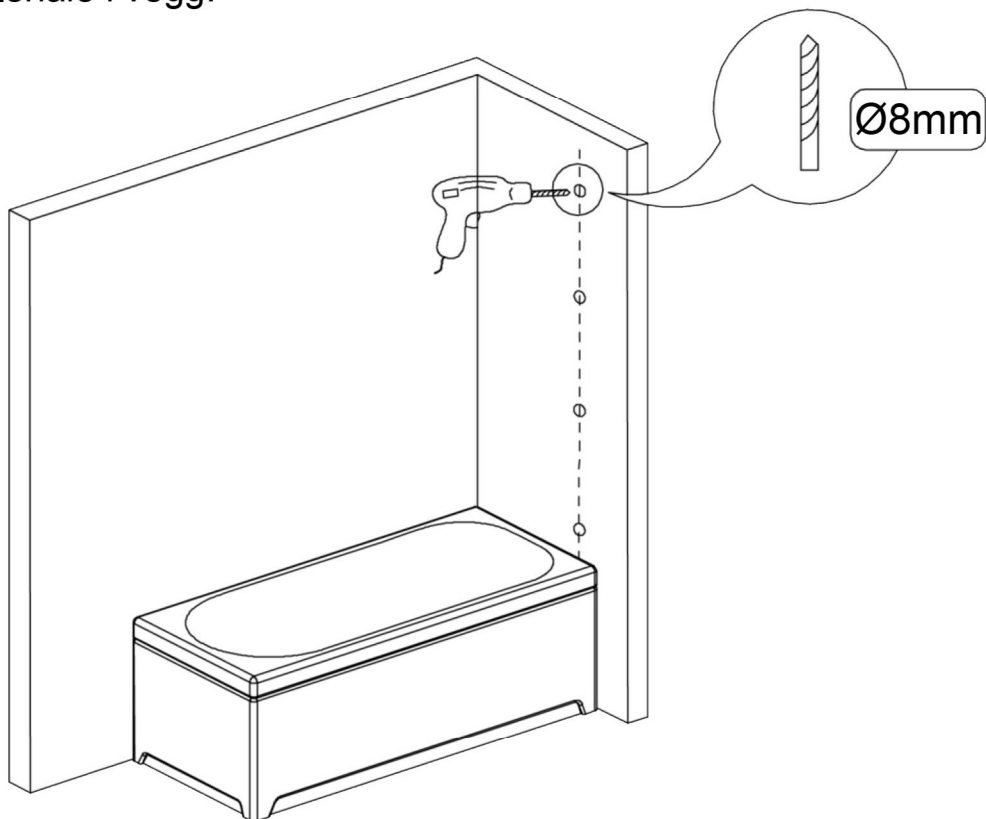
Produktoversikt



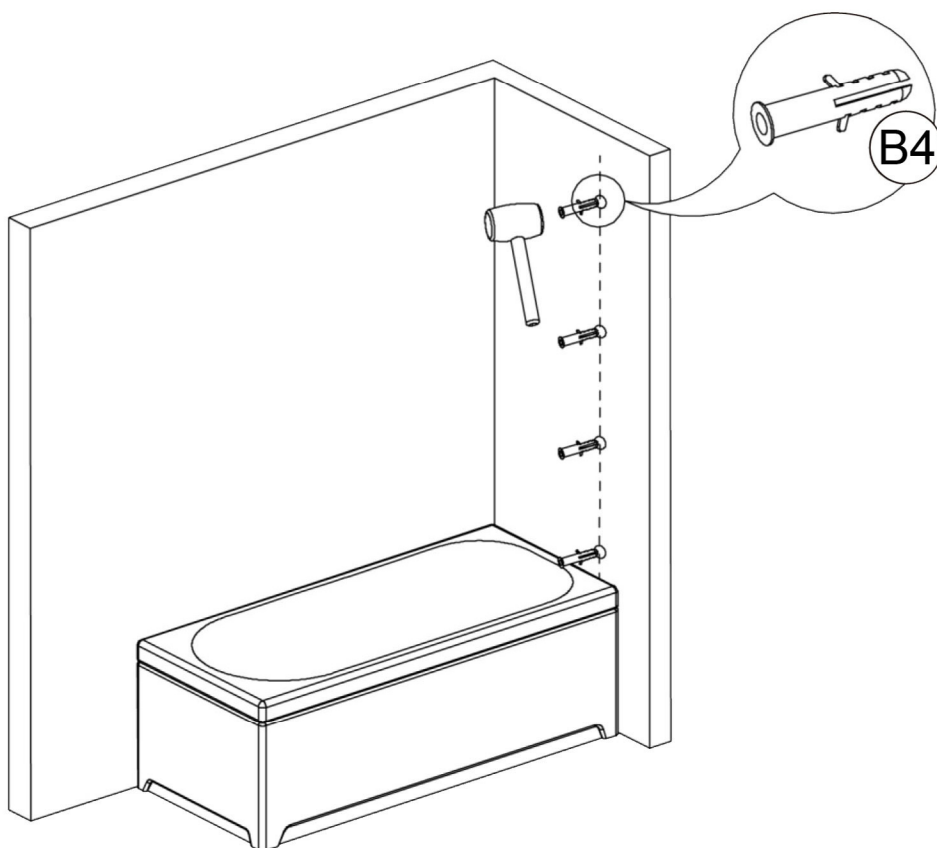
1. Mål avstanden fra innvendig hjørne til senter av profilen (B).
NB! Profilen skal monteres 1-2mm inn på badekaret fra kanten, men må hvile mot badekarets toppkant.
2. Sørg for at profilen er i vater og merk med blyant hvor hullene i vegg skal være.



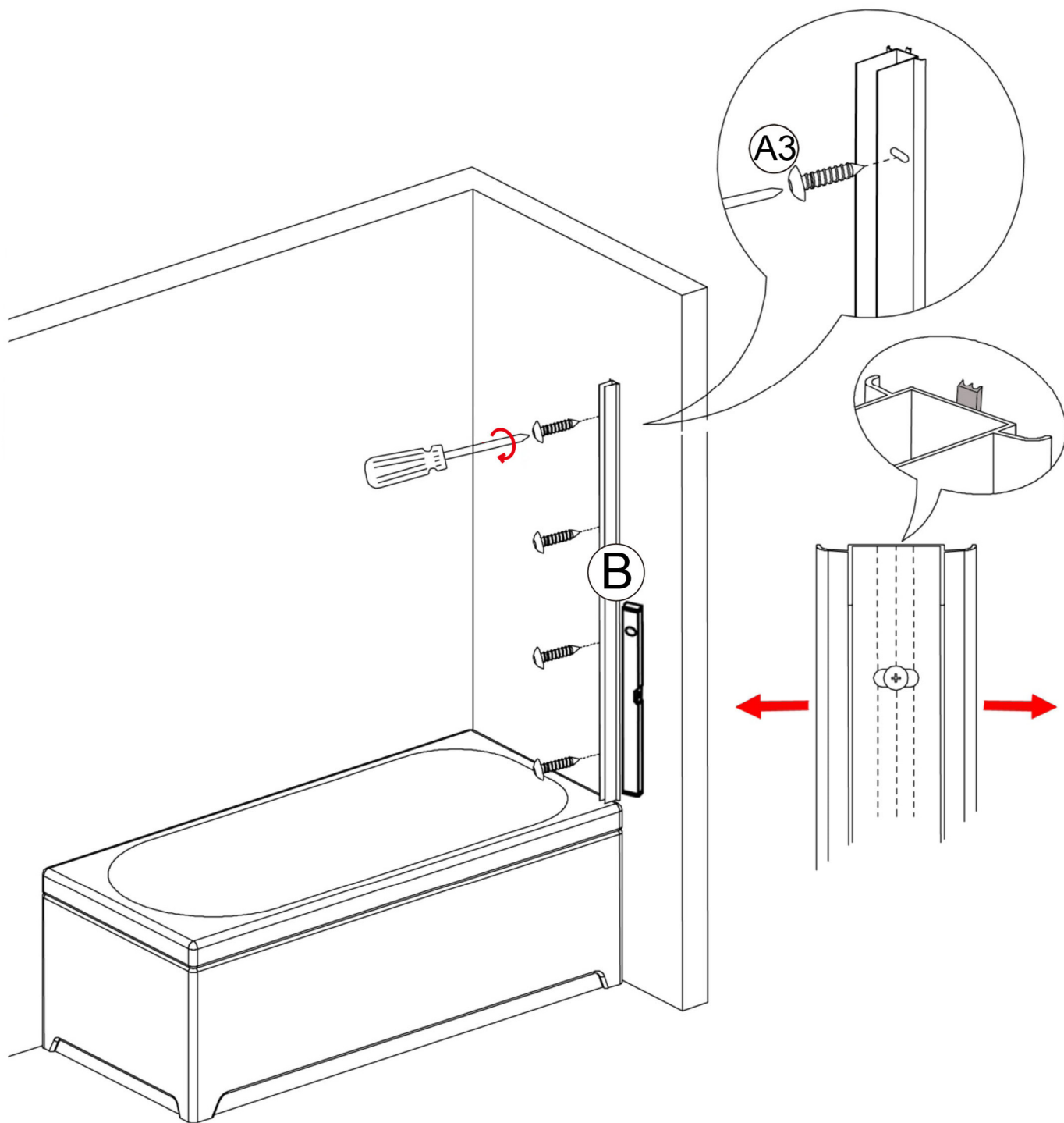
1. Bor hull i de oppmerkede punktene, ved å benytte et Ø8mm bor egnet til materiale i vegg.



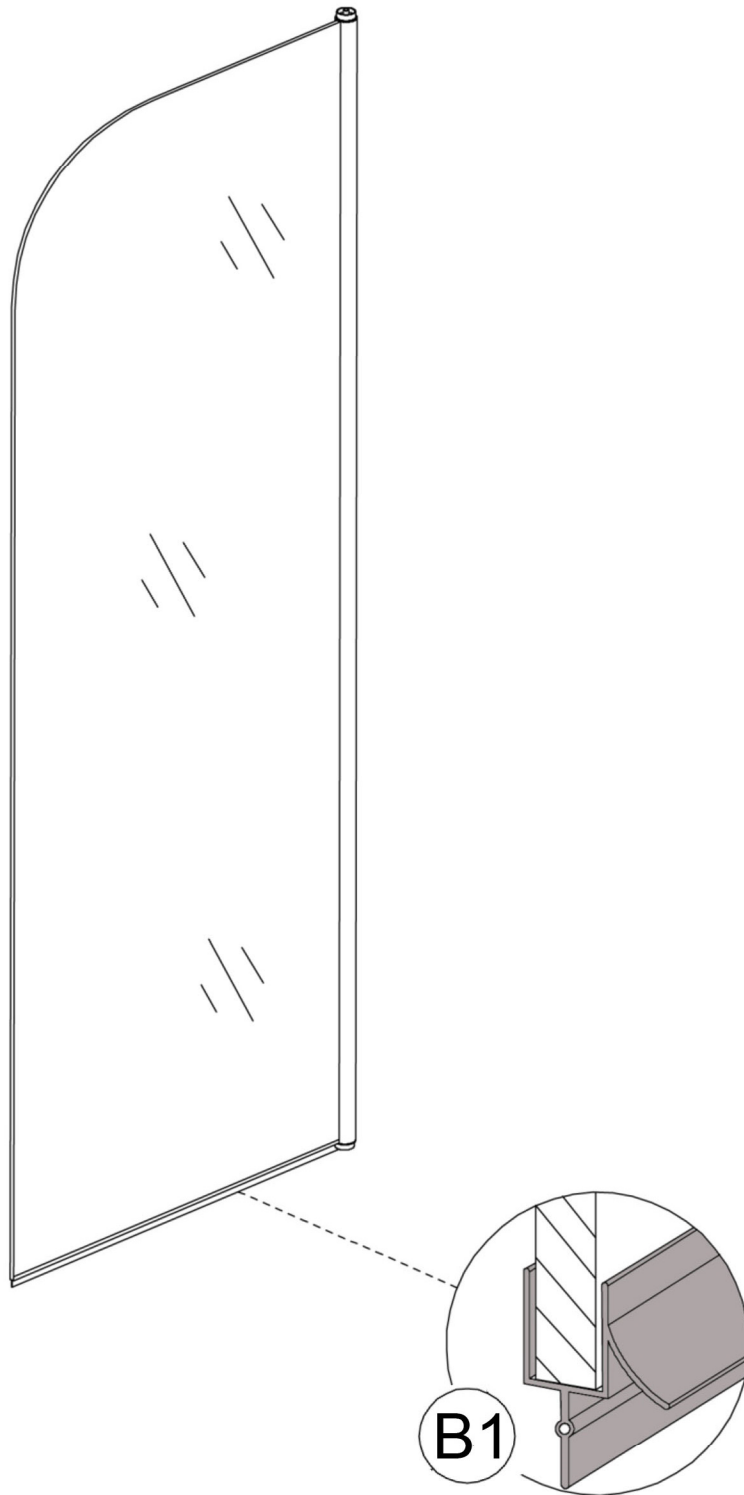
2. Bank inn plugg (B4) i hver av de oppborede hullene.
NB! Dersom det er spikerslag i vegg er det ikke nødvendig å benytte plugg.



1. Skru veggprofil (B) fast til vegg, ved å benytte skru (A3).
2. Dobbeltsjekk at profilen er i vater når skruene strammes til.



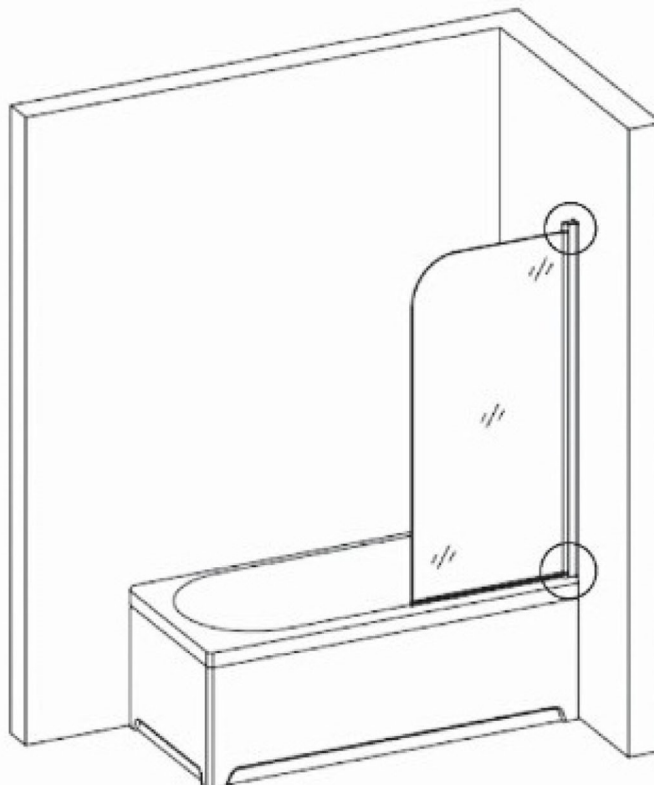
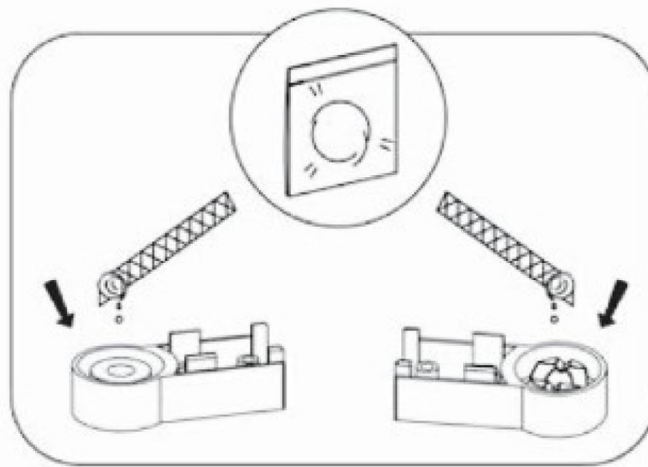
1. Press subbelisten (B1) på glassveggen i bunn.



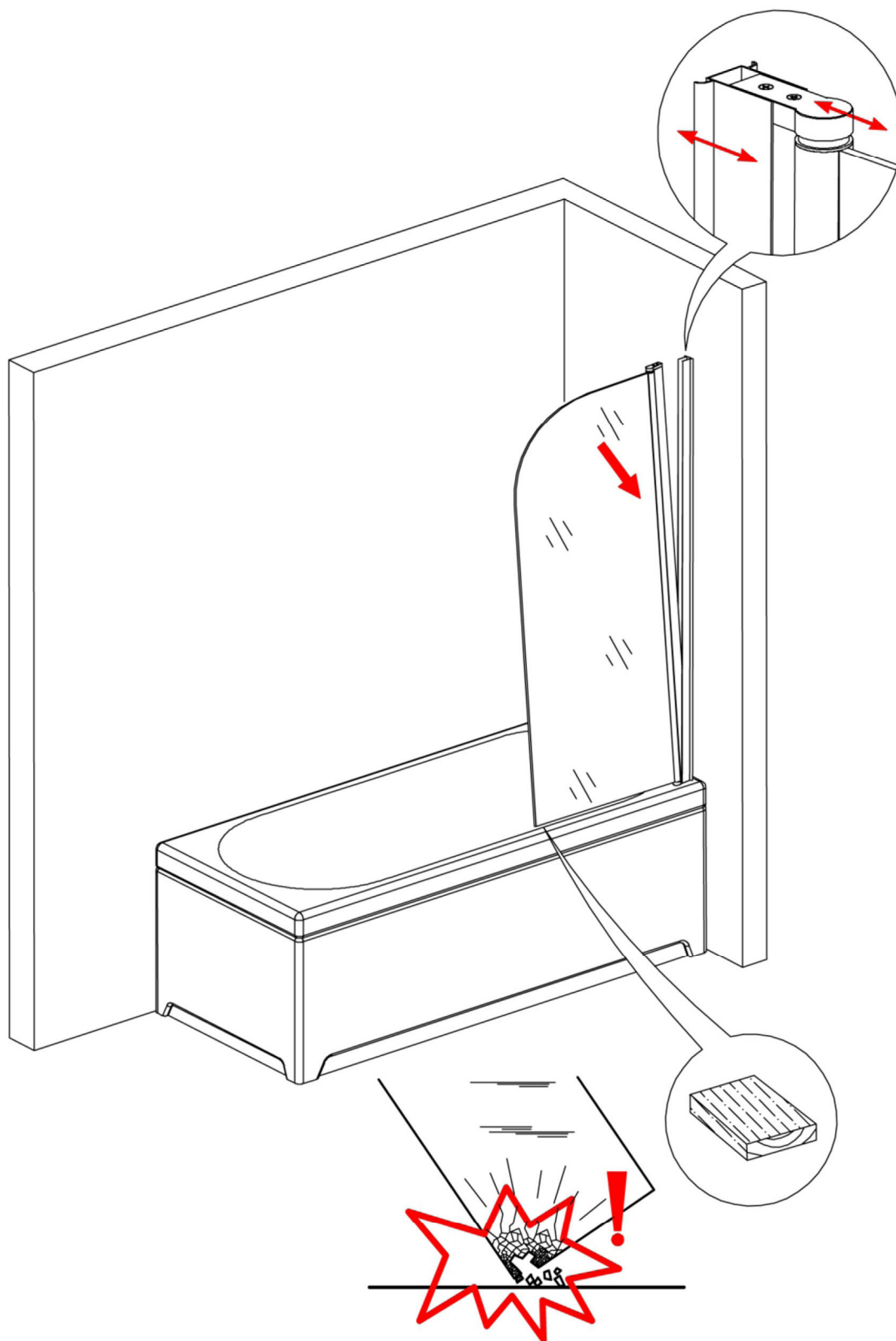
Vedlikehold:

Det medfølger en pose med smørefett i pakken. Denne posen må ikke kastes! Skulle det oppstå en knirkelyd i veggen ved bruk, kan det skyldes uttørking i hev-senk funksjonen som følge av varierende luftfuktighet og temperatur i baderommet. Veggen smøres enkelt igjen på følgende måte:

1. Demonter veggen fra veggprofilen. OBS! Pass på at ikke glassveggen plasseres direkte på gulvet, støter borti noen harde flater osv. som kan skade glasset.
2. Løsne skruene som fester hev-senk delene i topp og bunn av veggen.
3. Drypp smørefett i hev-senk delene som vist på bilde, og skru disse fast til veggen igjen.
4. Monter fast veggen til veggprofilen igjen, og beveg den frem og tilbake noen ganger slik at fettene fordeler seg selv og smører festene.



1. Plasser glassveggen inn i veggprofilen.
Sørg for at veggen støttes opp av noe mykt, slik at den aldri kommer i kontakt med noen harde flater, som badekar kanten.
2. Juster og tilpass glassveggen i veggprofilen slik at den kommer i riktig posisjon.



1. Hold glassveggen stødig i riktig posisjon og bor hull igjennom profilene, fra innsiden. Benytt Ø2.8mm bor.
2. Fest veggen til veggprofilen ved å feste skruer (A2). Husk å benytte dekordeksel (A1) når skruene festes, og press dekorproppene på over skruhodene til slutt.
3. Press dekordeksel (B4) på toppen av profilen til slutt.

