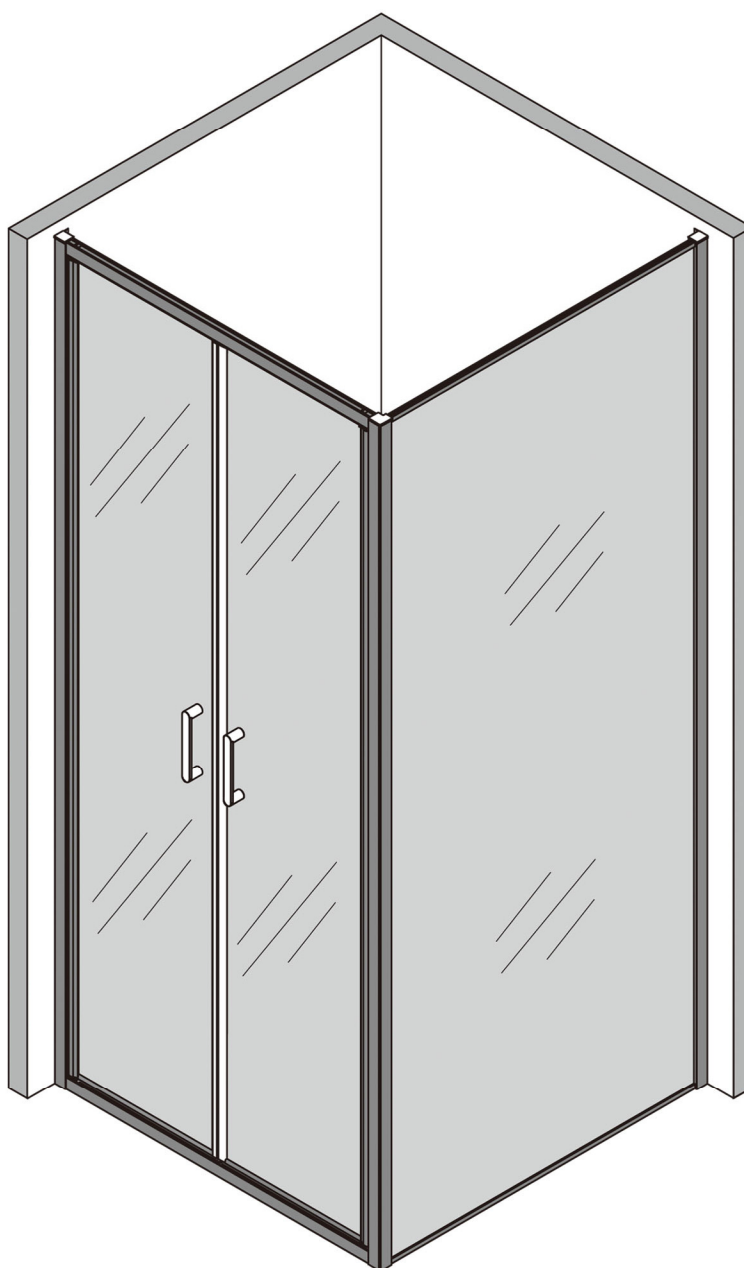


CELESTE FASTO SALOON M/FOLIE MF3805F

80X80X195cm	90X80X195cm	100X80X195cm
80X90X195cm	90X90X195cm	100X90X195cm
80X100X195cm	90X100X195cm	100X100X195cm





Vi takker for ditt valg av en Celeste dusjløsning. Før du setter i gang med monteringen av dette produktet er det viktig at du får oversikt over alle delene. Bruk god tid til å sette deg inn i hvordan monteringen skal utføres.

Det kan være en fordel og være to personer under monteringen.

Husk og sjekke at alle glassflater er hele og at folien ikke har noen riper før du starter monteringen. Dersom du skulle oppdage riper i folien før monteringen finner sted må dette meldes ifra til oss umiddelbart, og ikke senere enn 3 mnd. etter kjøpsdato. **Vi dekker ikke reklamasjoner på rippet folie på montert produkt eller etter 3 mnd. fra kjøpsdato.**

Viktig å lese før montering

Viktig å tenke på ved montering av herdet glass med folie:

- 1) Skadet glass må under ingen omstendigheter monteres ettersom sikkerhetsfunksjonen bygger på at glasset er 100% intakt under montering.
Kontroller derfor at hvert glassfelt er i uskadet tilstand før det monteres.
Kontroller hjørnene ekstra nøye.
- 2) Beskytt alltid glasskantene mot skader og slag under monteringsarbeidet.
Se til at glasset og at hjørnene ikke støter imot ståldetaljer, murverk, vegg- og gulvfliser eller andre harde flater ved montering og bruk.
- 3) Sett aldri en glassflate på glassets hjørnekant.
- 4) Glassflatene har en transparent beskyttelses folie på utsiden. Sørg for at glassflatene alltid monteres med folien på utsiden.
Siden folien er festet på utsiden av glassflaten er den utsatt for riper, risp og slag under montering. Vær derfor nøye med at ingen harde gjenstander kommer i kontakt med glasset, eller at glassflaten legges ned på et hardt underlag som kan forårsake riper.
- 5) Montøren må sjekke at samtlige dører har fri hjulgang samt at hjul og styrekroker løpet rett i spor.

Tips:

- Oppbevar glasset i forpakningen helt til det skal monteres.
- Sett aldri glasset direkte ned på gulvflisene eller lignende harde underlag.
Det kan være en fordel å være to personer under monteringen.

Vedlikehold av dusj.

Profilen er av krom eller pulverlakkert aluminium og dører av herdet sikkerhetsglass med en folie på utsiden. Dusjen rengjøres på vanlig måte.

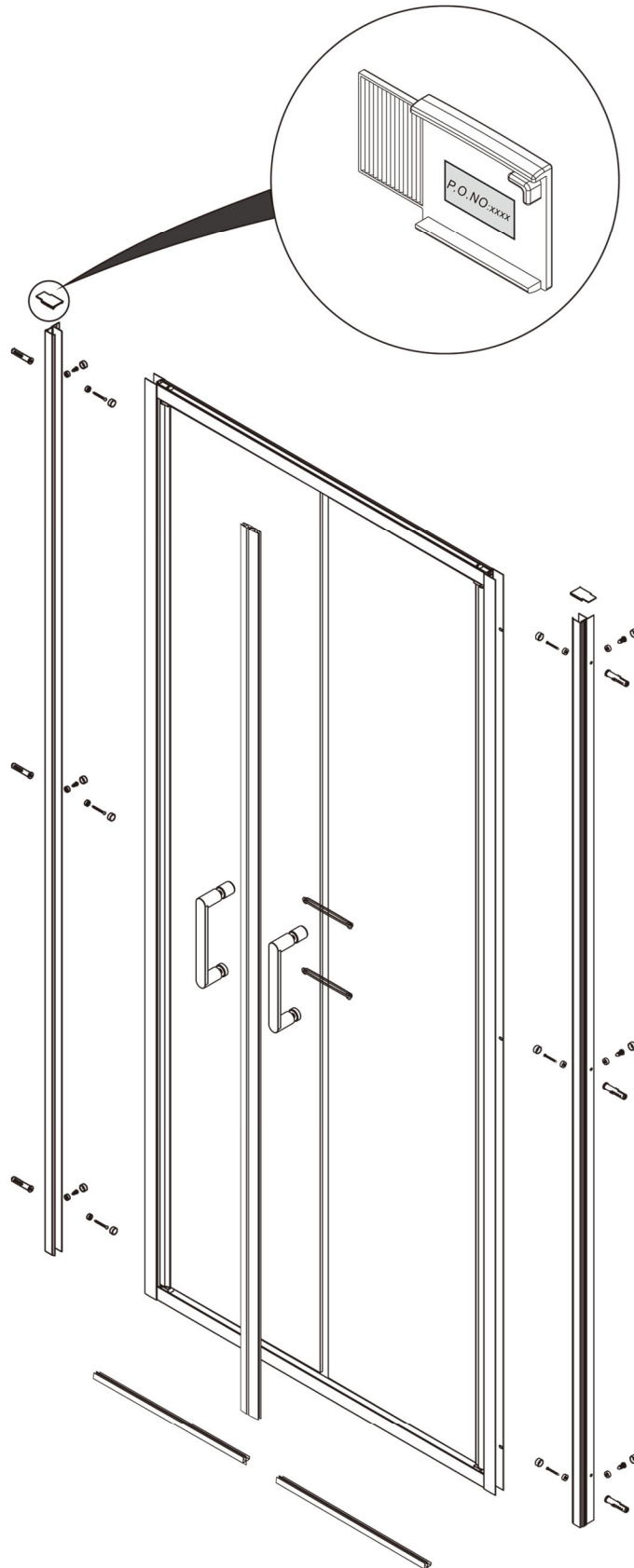
Gjør rent ofte og bruk vanlige rengjøringsmidler som Plumbo clean bad og dusjrens eller Jif badrom. Unngå bruk av stålull og fibersvamp, samt rengjøringsmidler med skurekorn, da dette kan ripe profilene og folien på utsiden av glasset.

Unngå bruk av saltsyre, svovelsyre og kaustisk soda. Løsemidler som aceton eller trikloretylen er også skadelig ved rengjøring.

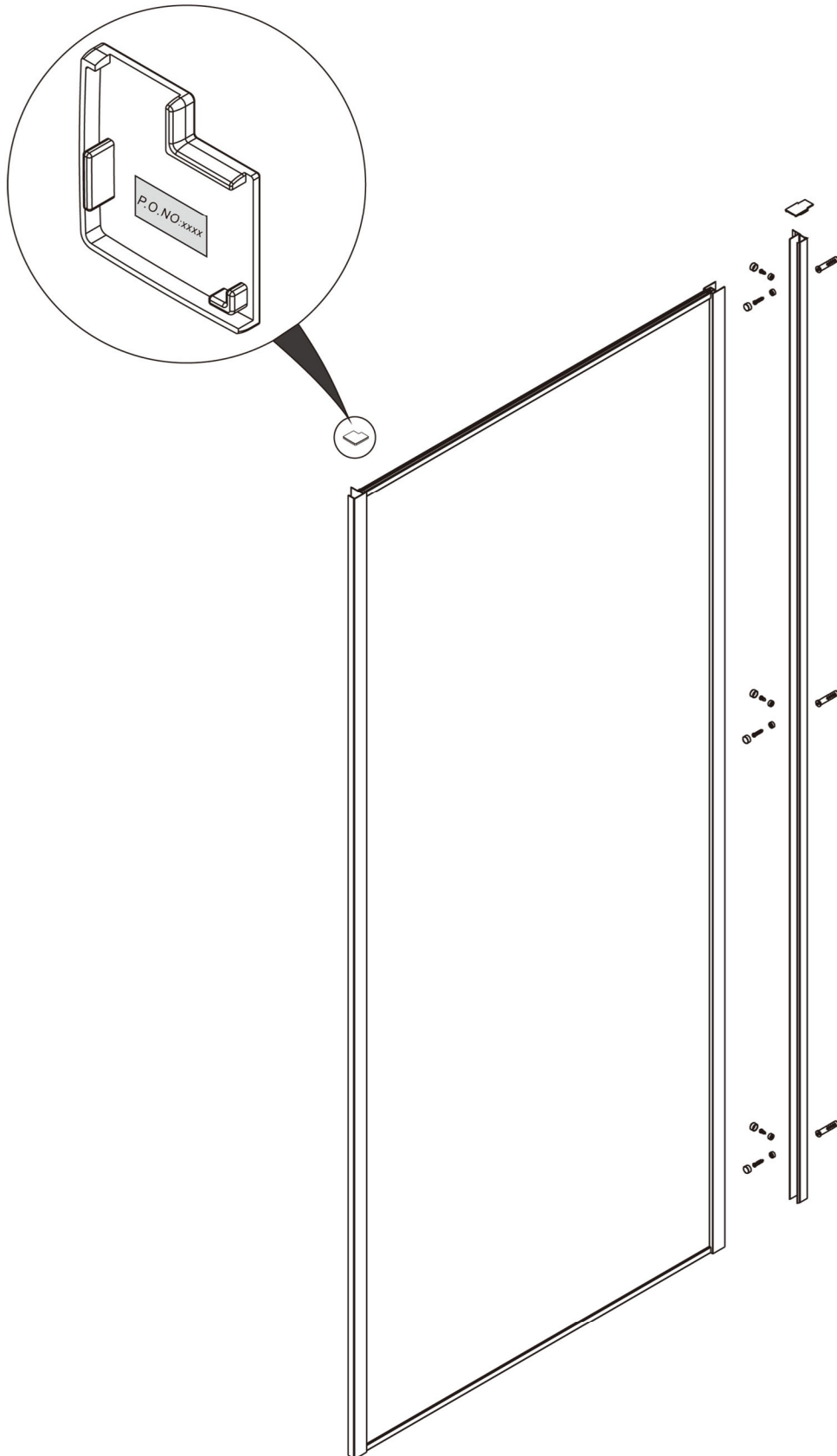
Sørg for god ventilasjon i rommet. Bruk f.eks. en baderomsvifte eller lufter ofte for å hindre at det dannes kondens og muggsopp.

Lykke til med monteringen!

Etikett med produksjonsnummer sitter under toppdekselet på veggprofilen og må ikke under noen omstendighet fjernes fra produktet. Dette vil kunne hjelpe produsenten ved tilfelle av feil på produktet, eller ved bestilling av reservedeler.



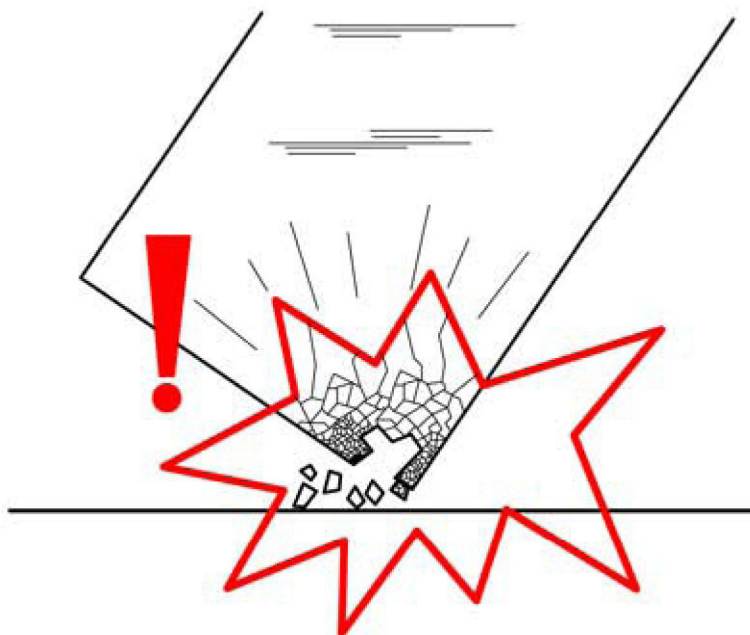
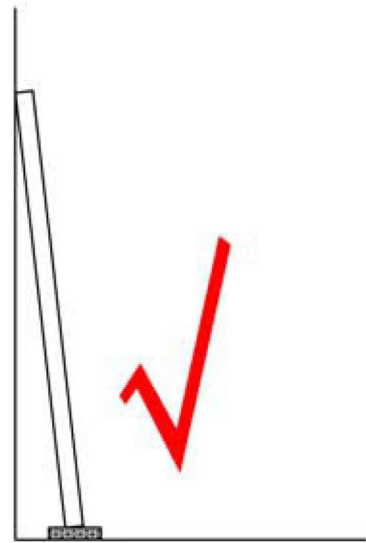
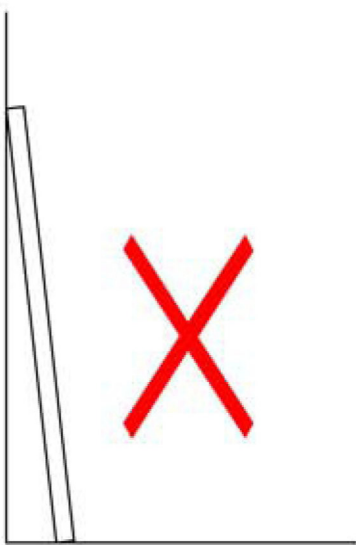
Etikett med produksjonsnummer sitter under toppdekselet på hjørneprofilen og må ikke under noen omstendighet fjernes fra produktet. Dette vil kunne hjelpe produsenten ved tilfelle av feil på produktet, eller ved bestilling av reservedeler.





Forsiktig!

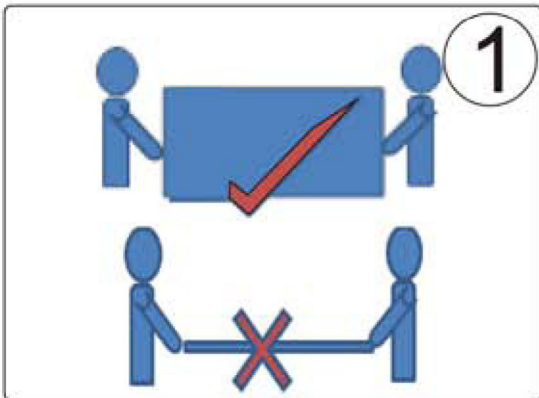
Still aldri glassdøren direkte på gulvet



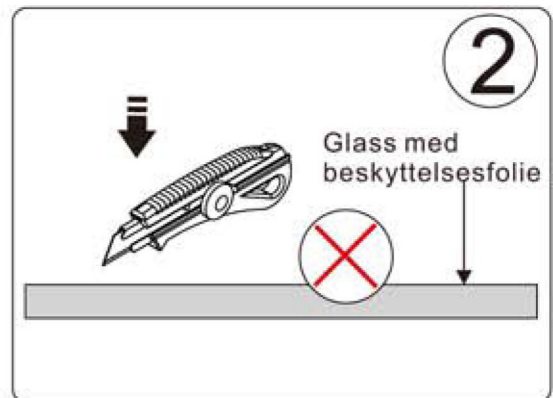
Sørg for at dusjløsningen ikke monteres slik at glasset kan slå inn i en hard gjenstand som f.eks et toalett eller et hjørne. Dette vil kunne skade glassets styrke, samt ripe opp folien.

Glass med beskyttelsesfolie

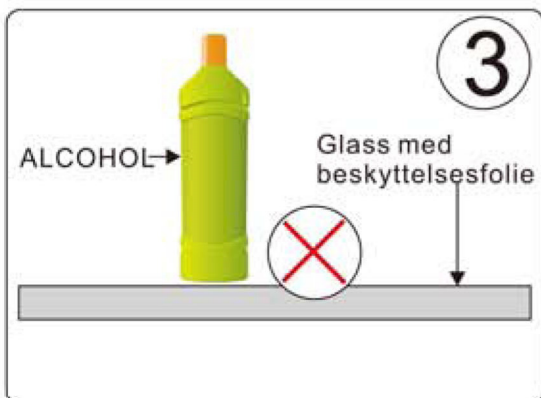




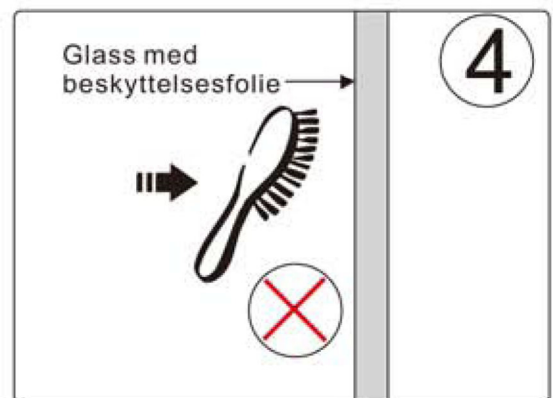
1. Sørg for å alltid håndtere og transportere glasset stående på høykant. Vær to personer til å løfte glassflaten.



2. Ikke benytt kniv eller andre skarpe gjenstander i nærheten av glass med beskyttelsesfolie. Det kan lage riper i folien.

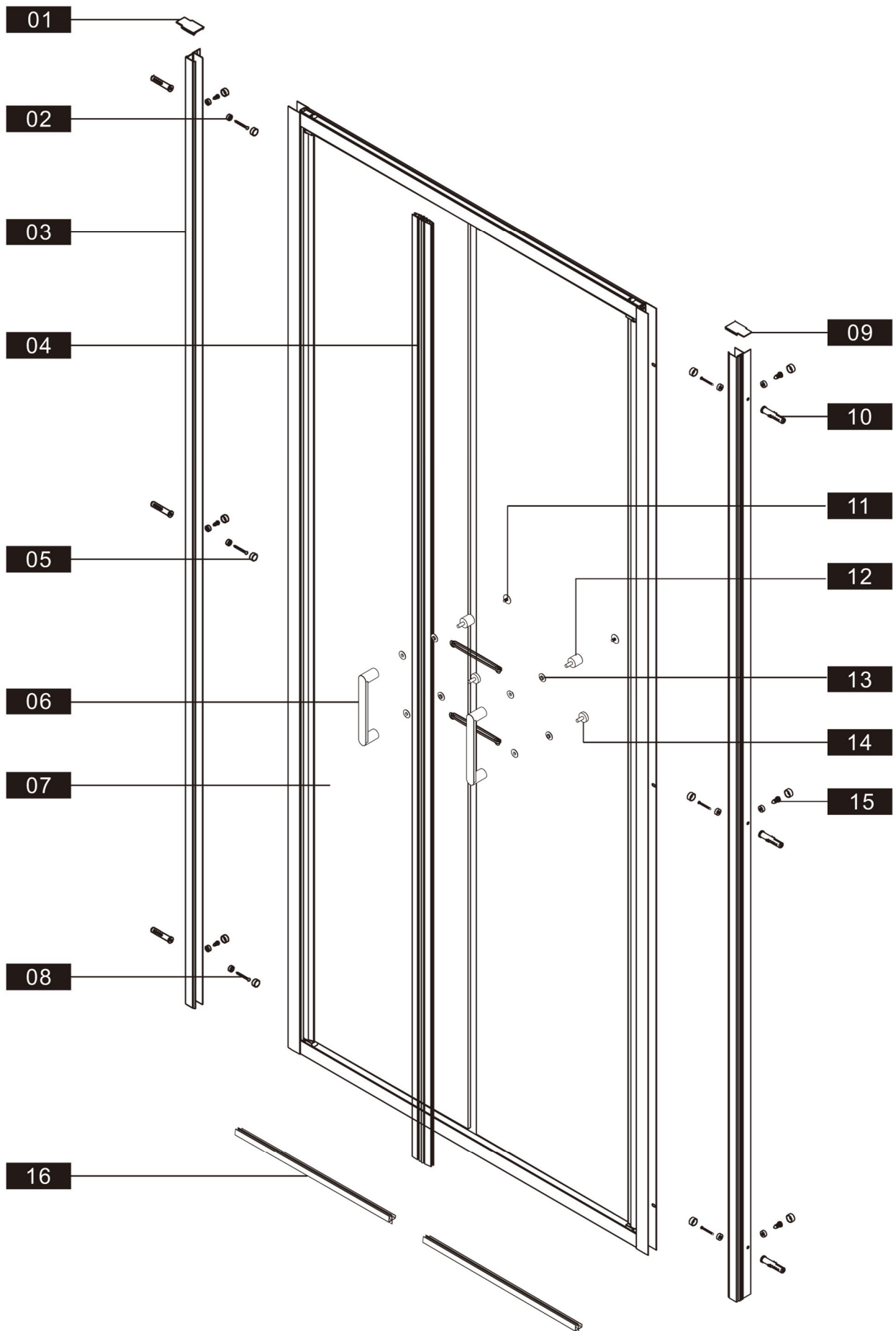


3. Ikke rens eller rengjør glasset med sterke rengjøringsmidler som inneholder alkohol, syre, klor, skurekorn eller noen form for sterke kjemiske stoffer.







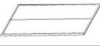











4. Ikke rengjør glasset med skrubber eller skurekost på utsiden hvor folien sitter. Bruk heller ikke rengjøringsmidler som inneholder skurekorn.

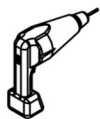
Produktoversikt



Deler:

Nummer	Bilde	Mål (mm)	Antall	Delenr.
01			1 PCS	B0159
02			12 PCS	B0126
03			2 PCS	B0160
04			2 PCS	B0257
05			12 PCS	B0241
06			2 PCS	B0103
07			1 PCS	B0172
08		ST4X30	6 PCS	B0002
09			1 PCS	B0168
10			6 PCS	B0040
11			2 PCS	B0276
12			2 PCS	B0277
13			8 PCS	B0234
14			2 PCS	B0236
15		ST4X10	6 PCS	B0134
16			2 PCS	B0262

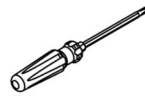
Nødvendig verktøy:



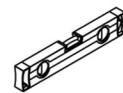
Drill



Saks



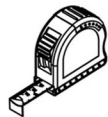
Skrutrekker



Vater



Bor, Ø6mm for materiale i vegg



Målebånd



Vinkelhake



Blyant



Unbrakonøkkel sekskant



Silikon

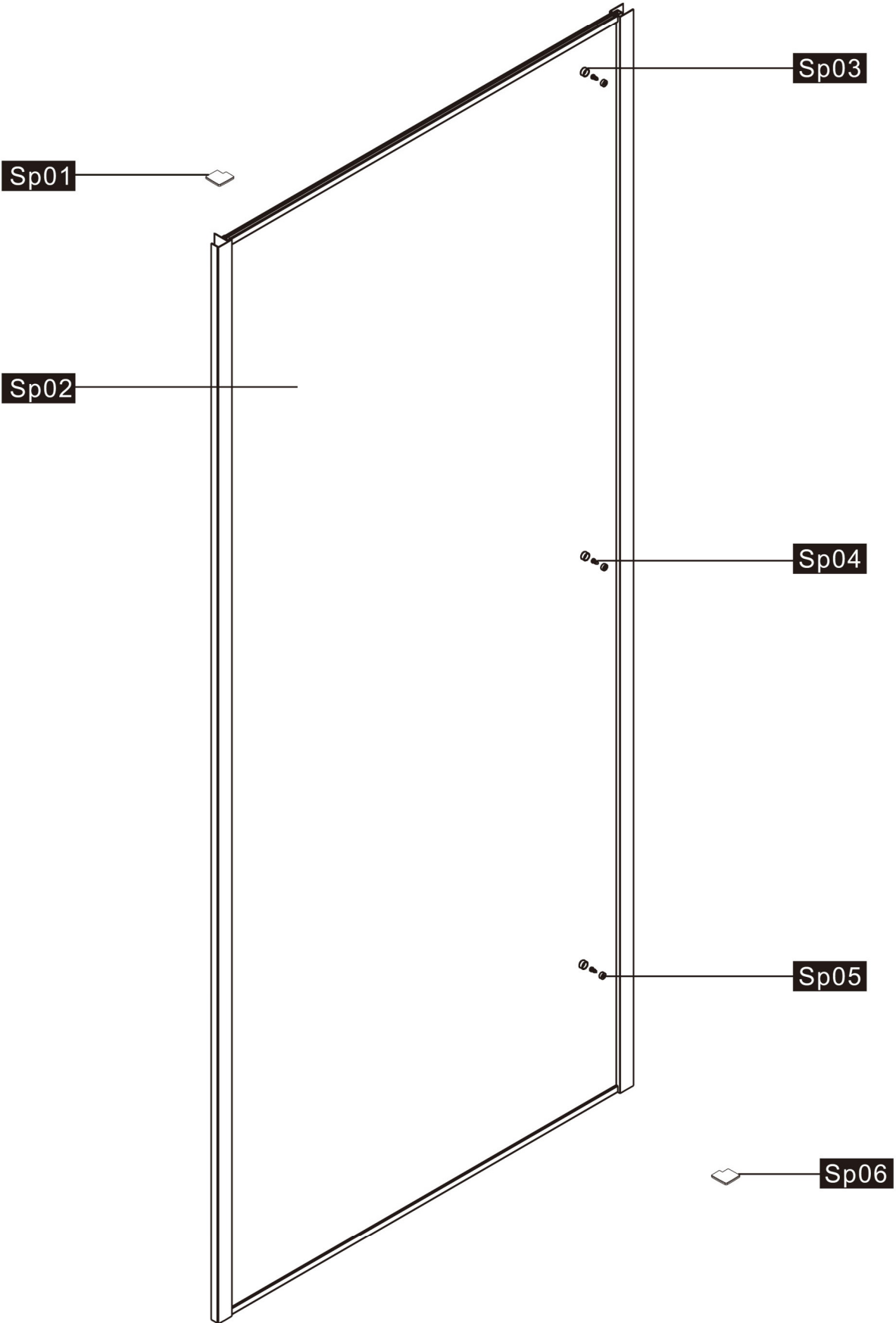


Kniv




Gummi hammer

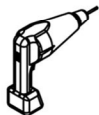
Produktoversikt



Deler:

Nummer	Bilde	Mål (mm)	Antall	Delenr.
Sp01			1 PCS	B0173
Sp02			1 PCS	B0174
Sp03			3 PCS	B0241
Sp04		ST4X10	3 PCS	B0134
Sp05			3 PCS	B0126
Sp06			1 PCS	B0178

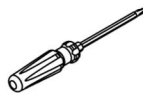
Nødvendig verktøy:



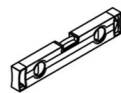
Drill



Saks



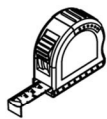
Skrutrekker



Vater



Bor, Ø6mm for materiale i vegg



Målebånd



Vinkelhake



Blyant



Unbrakonøkkel sekskant



Silikon



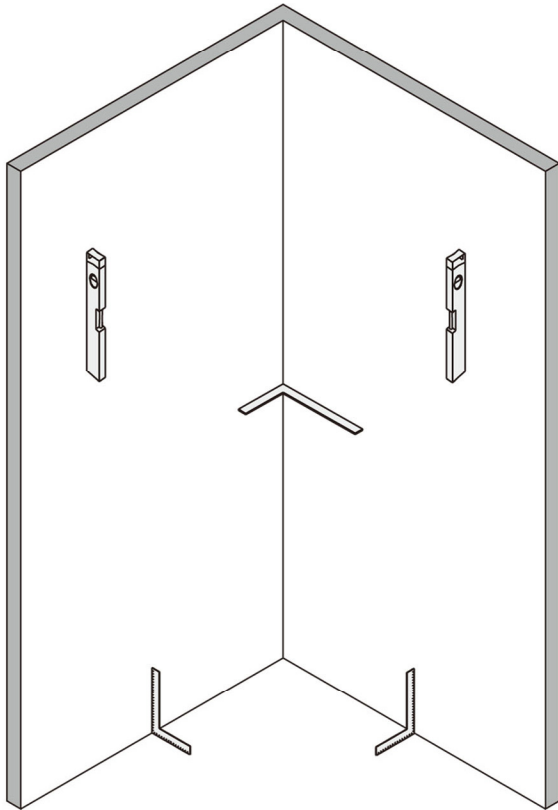
Kniv



Gummi hammer

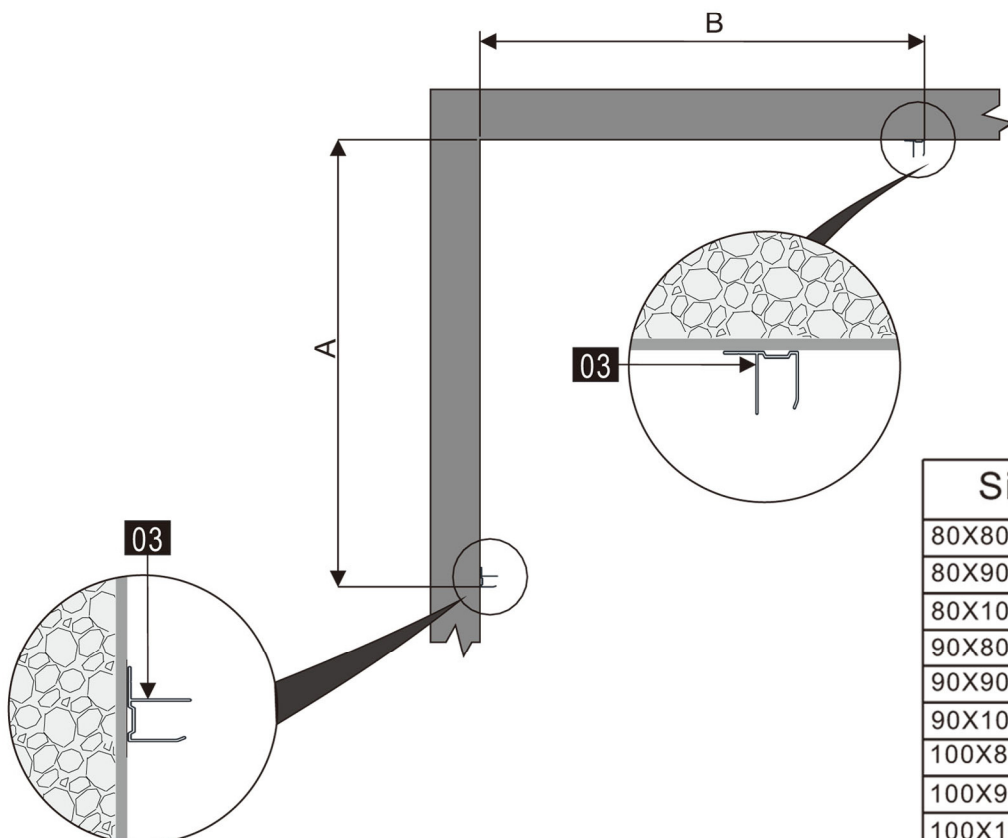
1

1. Start med å kontrollere at veggene er rette, at hjørnet har 90 graders vinkel og at det er 90 graders vinkel mellom vegg og gulv.



2

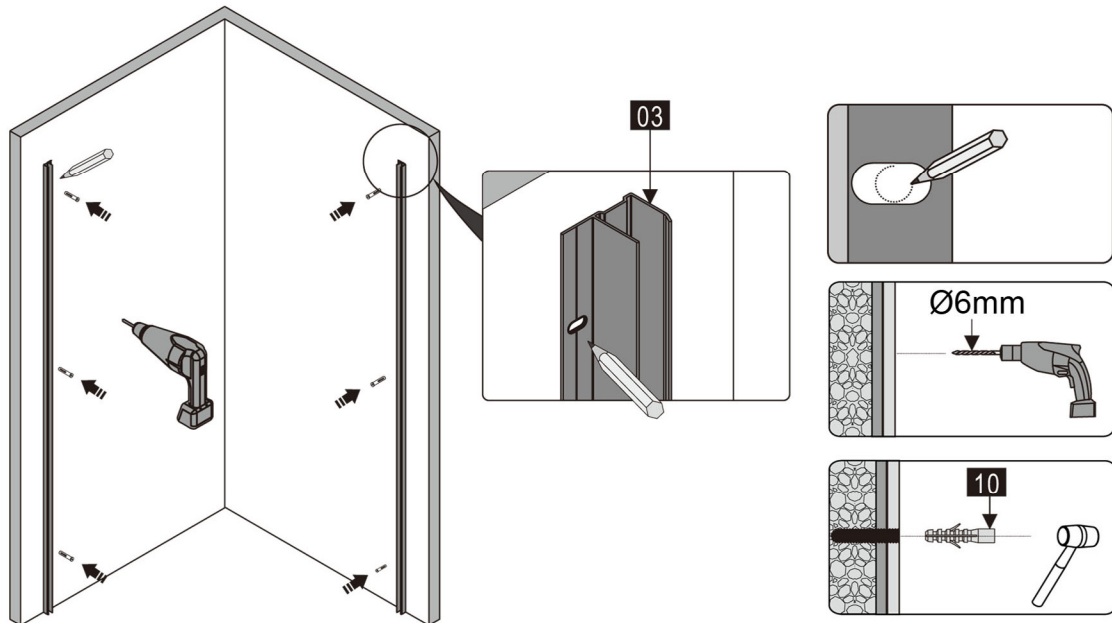
1. Benytt listen under til å måle opp riktig avstand fra hjørnet, til hvor veggprofilene skal monteres.



Size	A	B
80X80cm	79cm	79cm
80X90cm	79cm	89cm
80X100cm	79cm	99cm
90X80cm	89cm	79cm
90X90cm	89cm	89cm
90X100cm	89cm	99cm
100X80cm	99cm	79cm
100X90cm	99cm	89cm
100X100cm	99cm	99cm

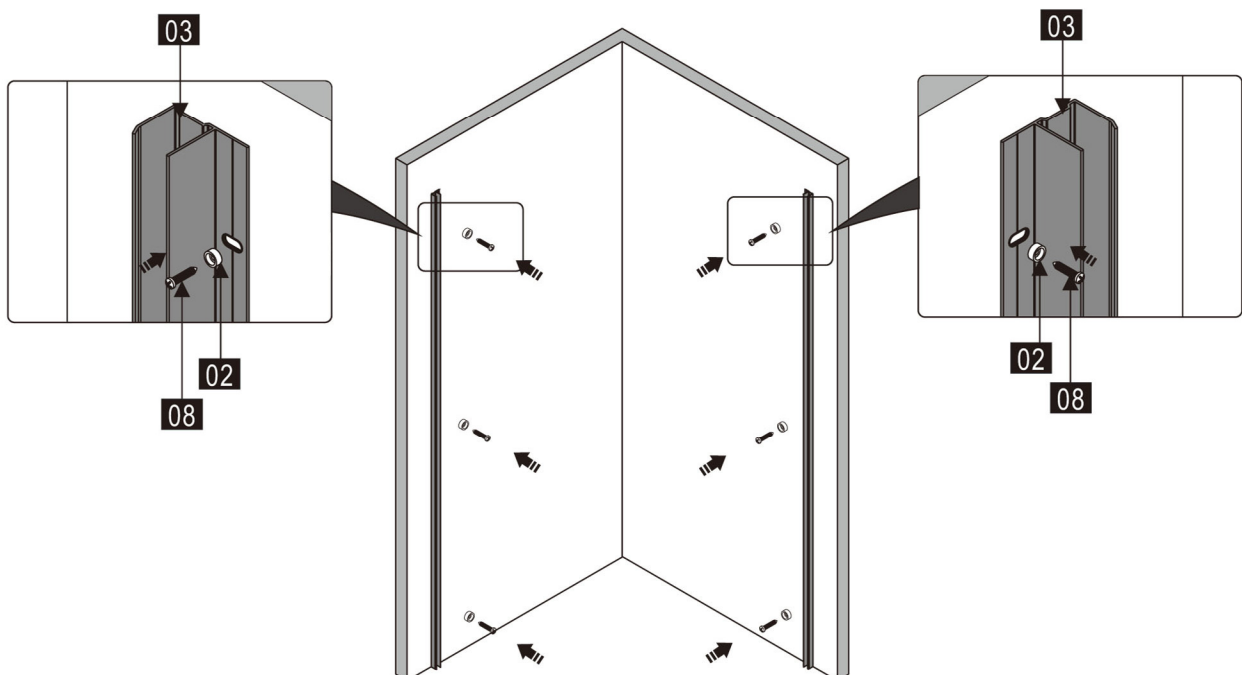
3

1. Plasser veggprofilen (03) i ønsket posisjon. Leppen med hull til skrue skal peke inn i hjørnet.
2. Sikre at profilen er i vater.
3. Merk med blyant hvor hullene skal være.
NB! Veggprofilen skal monteres slik at den hviler mot gulvet.
4. Bor hull i de oppmerkede punktene, ved å benytte et Ø6mm bor til egnet materiale i vegg.
5. Bank inn plugg (10) i hver av de oppborede hullene.
NB! Dersom det er spikerslag i vegg er det ikke nødvendig å benytte plugg.
6. Gjenta med den andre veggprofilen på motsatt side av hjørnet.



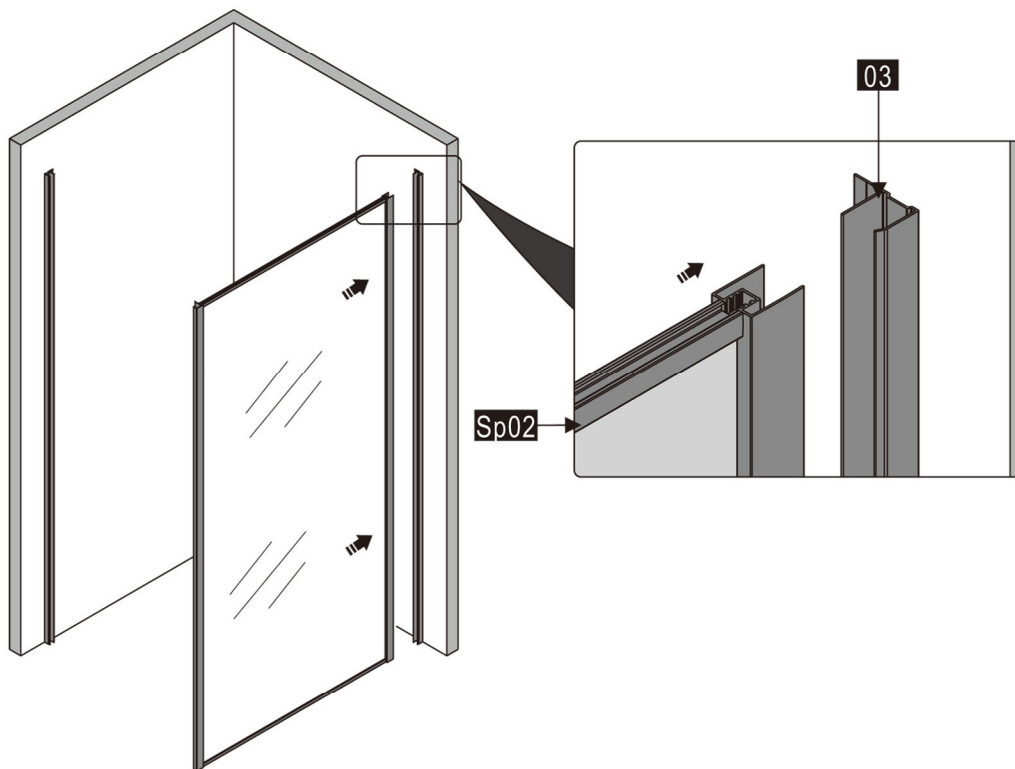
4

1. Skru veggprofilene fast til vegg, ved å benytte skrue (08).
NB! Husk å benytte dekordeksel (02) når skruene festes.
2. Dobbeltsjekk at profilene er i vater når skruene strammes til.



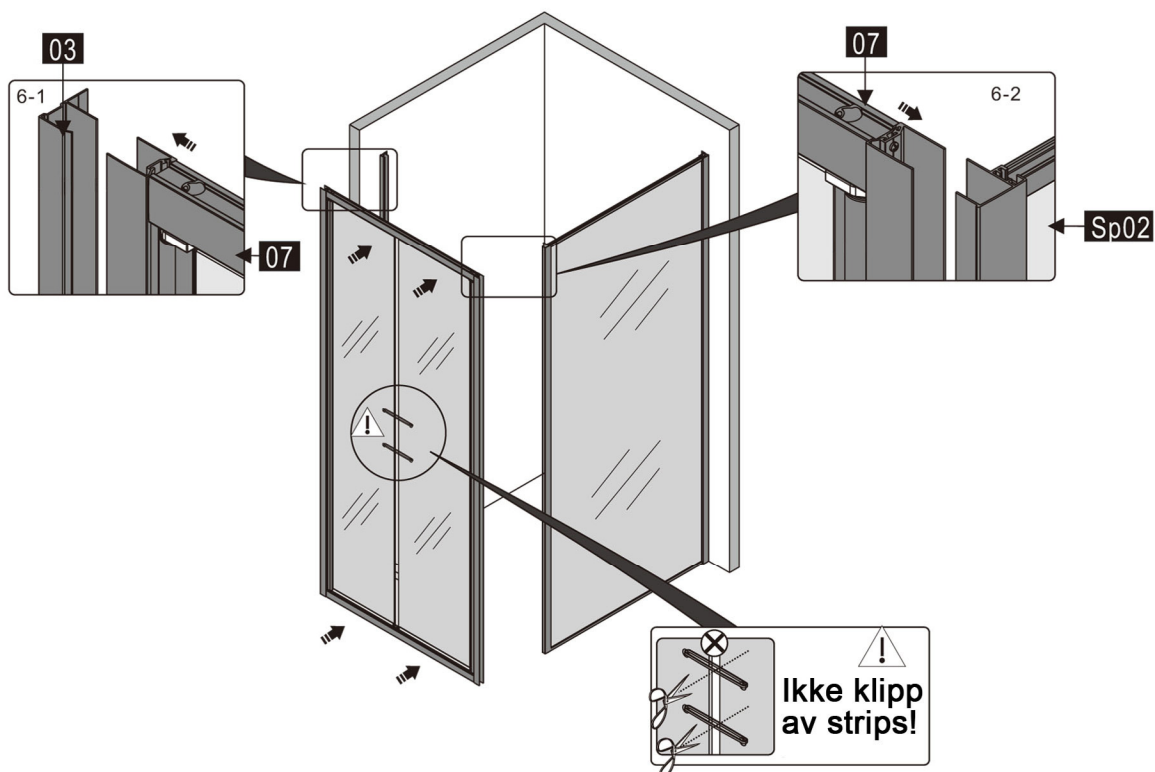
5

1. Press sideveggen (Sp02) inn i veggprofil (03) på den ene siden.



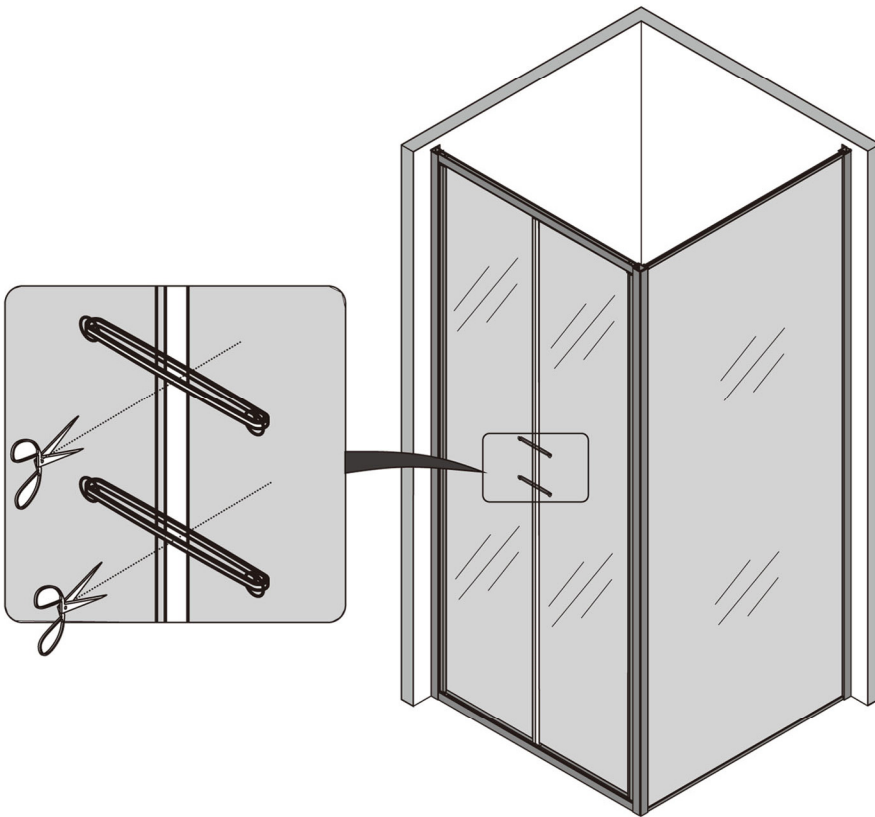
6

1. Press front døren med ramme (07) inn i veggprofilen (03) på ene siden, og hjørneprofil på sideveggen (Sp02) på den andre siden.
NB! Sørg for at stripsene som holder dørene sammen ikke klippes av.



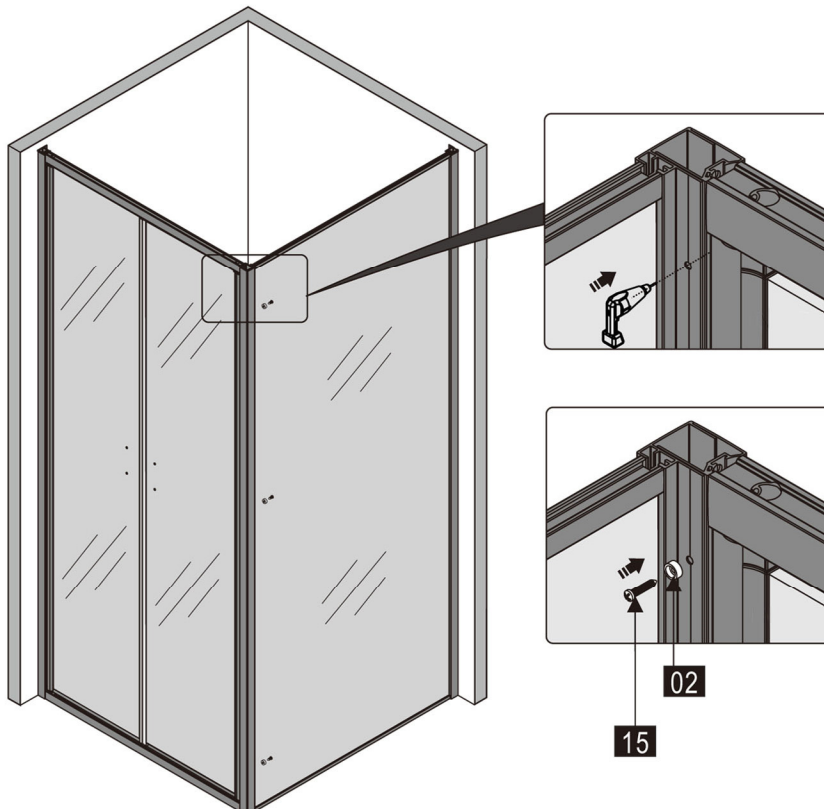
7

1. Klipp nå av stripsene som holder dørene sammen.



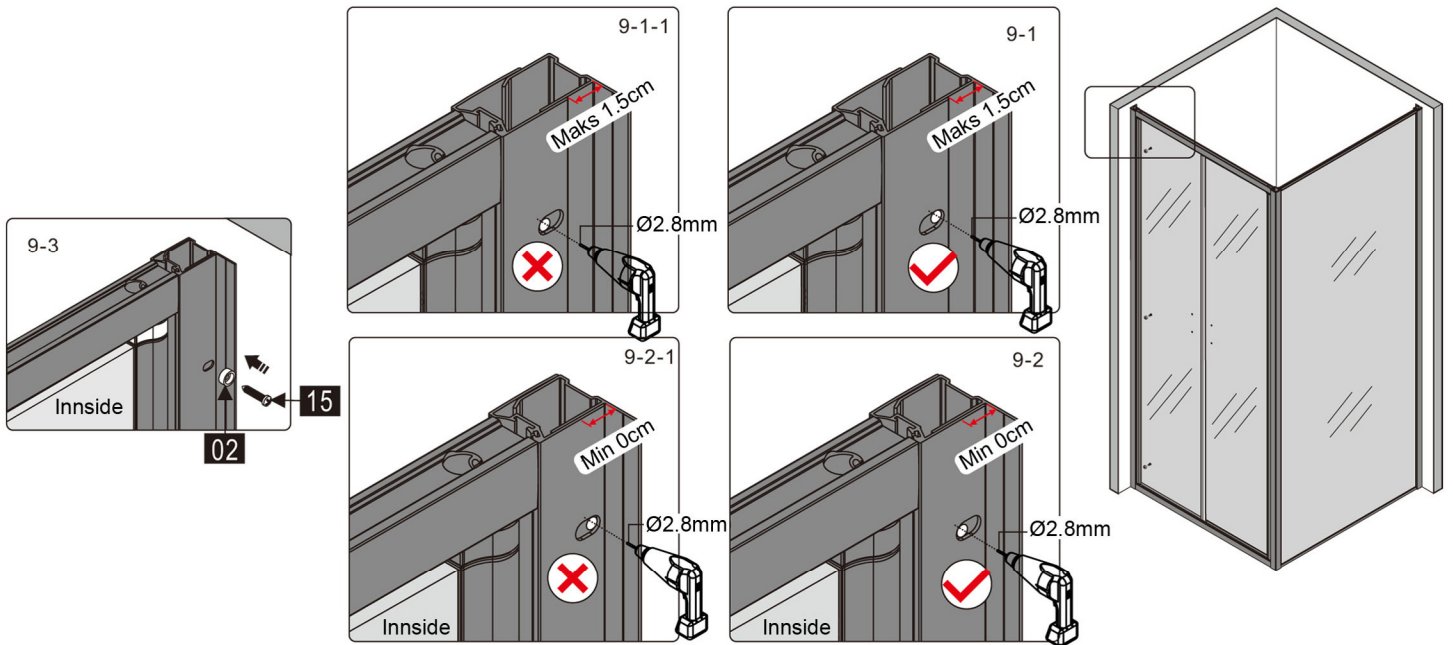
8

1. Hold frontdør i posisjon og bor hull igjennom sideveggens hjørneprofil og frontdørens profil, fra innsiden. Benytt Ø2.8mm bor.
2. Skru frontdør fast til sidevegg, ved å benytte skrue (15). NB! Husk å benytte dekordeksel (02) når skruene festes.



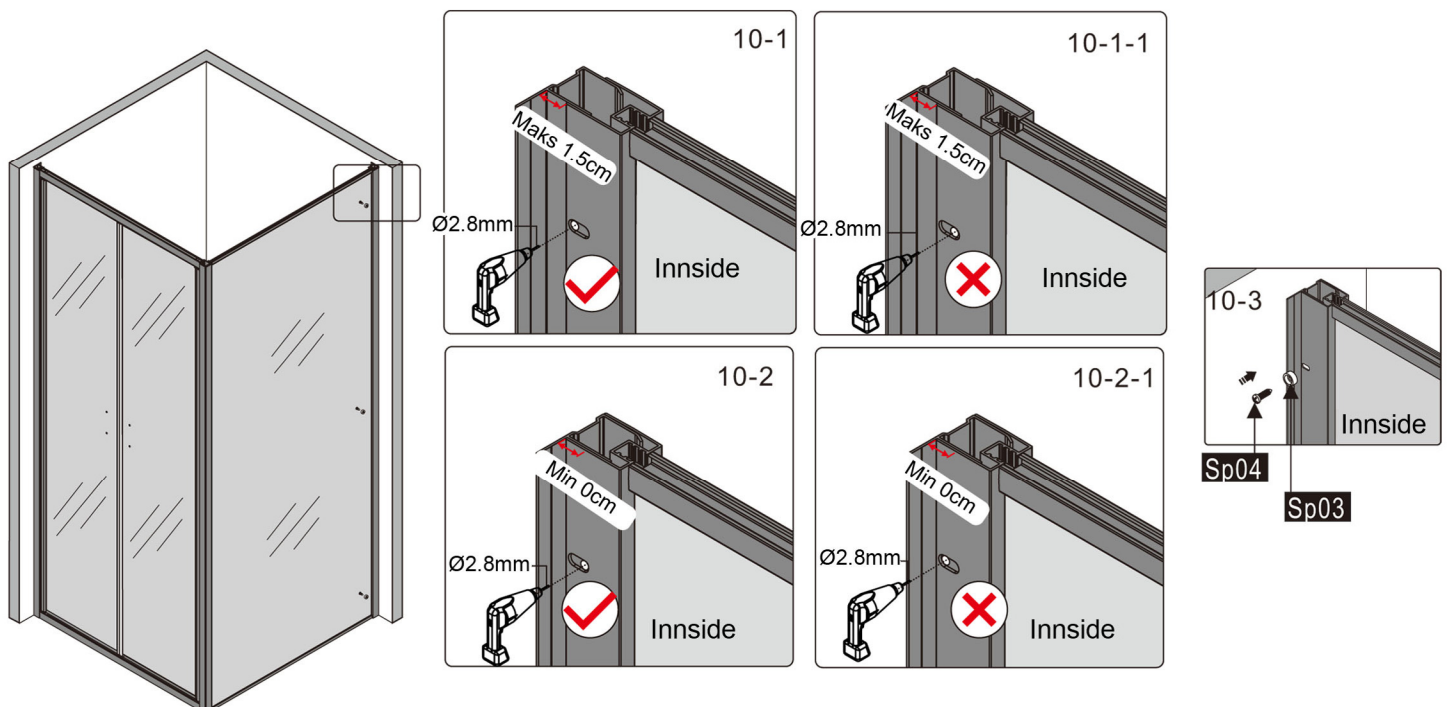
9

1. Juster rammen med dørene mot veggprofilen slik at den er på midten, og at det er maks 1,5cm fra veggprofilens kant.
2. Hold rammen i posisjon og bor hull igjennom veggprofilen. Benytt Ø2.8mm bor.
3. Fest rammen til veggprofilen ved å feste skruer (15).
Husk å benytte dekordeksel (02) når skruene festes.



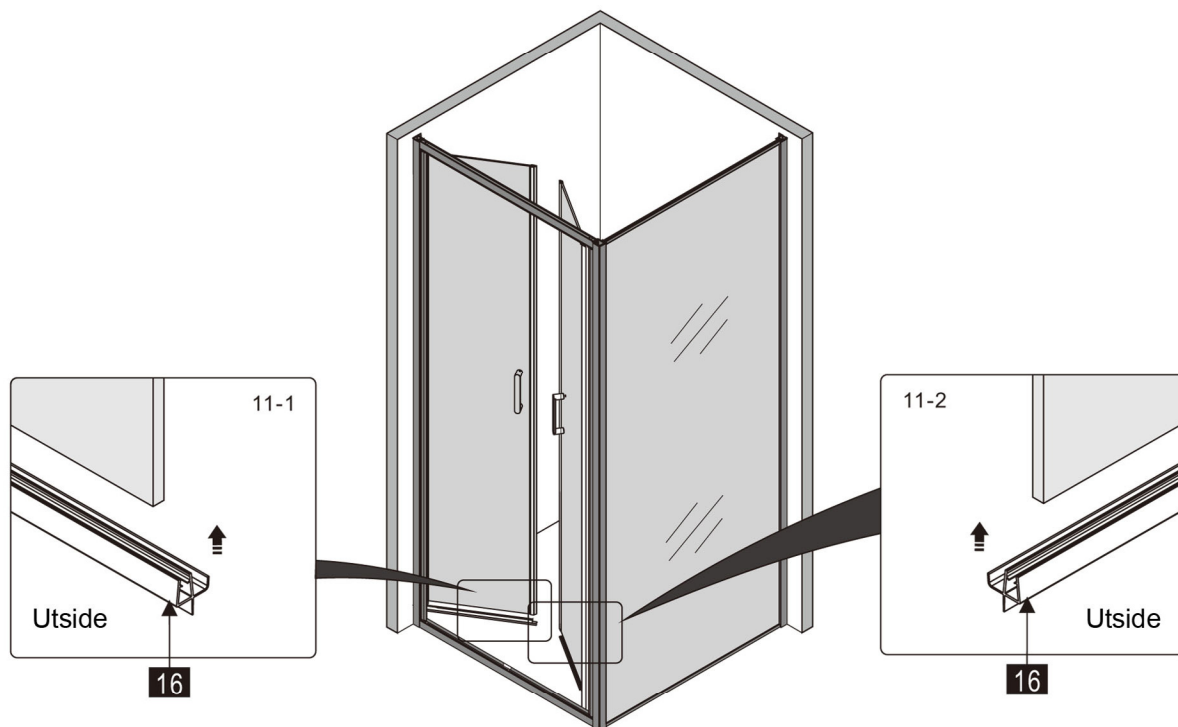
10

1. Juster sideveggen mot veggprofilen slik at frontdøren er parallel med bakvegg i hjørnet, og at den er maks 1,5cm fra veggprofilens kant.
2. Hold sideveggen i posisjon og bor hull igjennom veggprofilen, fra innsiden. Benytt Ø2.8mm bor.
3. Fest sideveggen til veggprofilen ved å feste skruer (Sp04).
Husk å benytte dekordeksel (Sp03) når skruene festes.



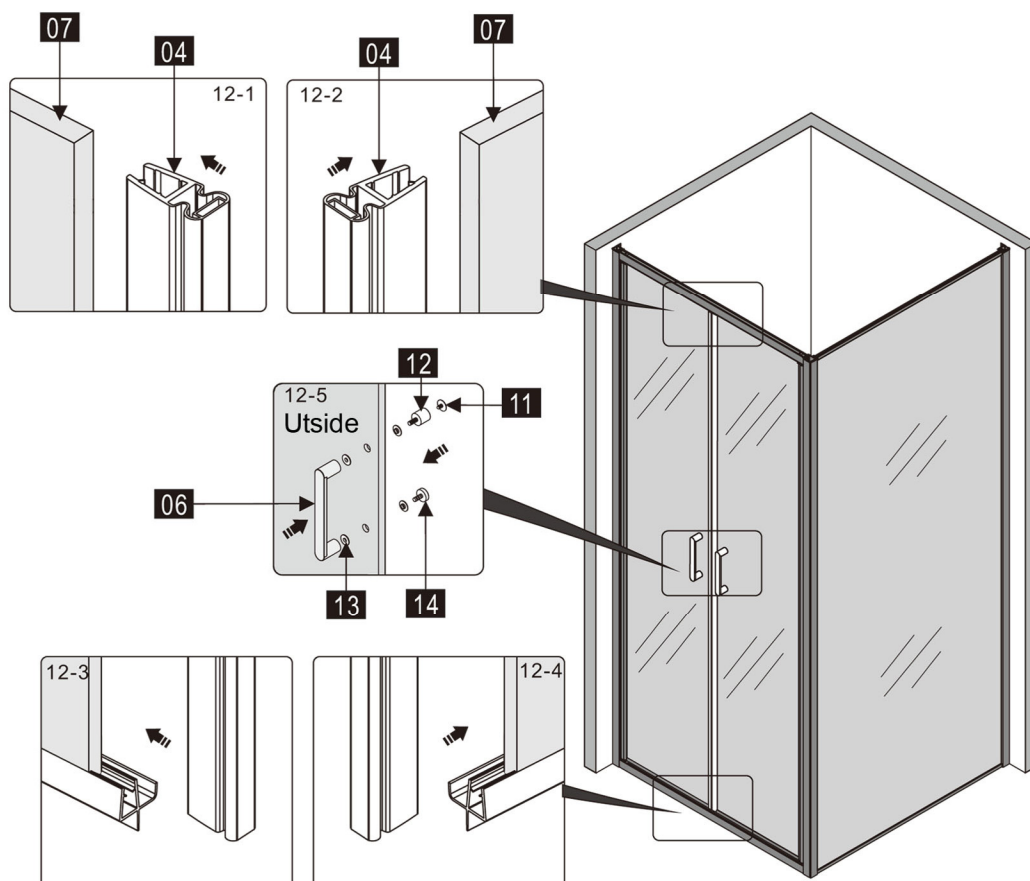
11

1. Press subbelist (16) på i bunn av dørene.
NB! Leppen på subbelisten skal peke inn i dusjhjørnet.



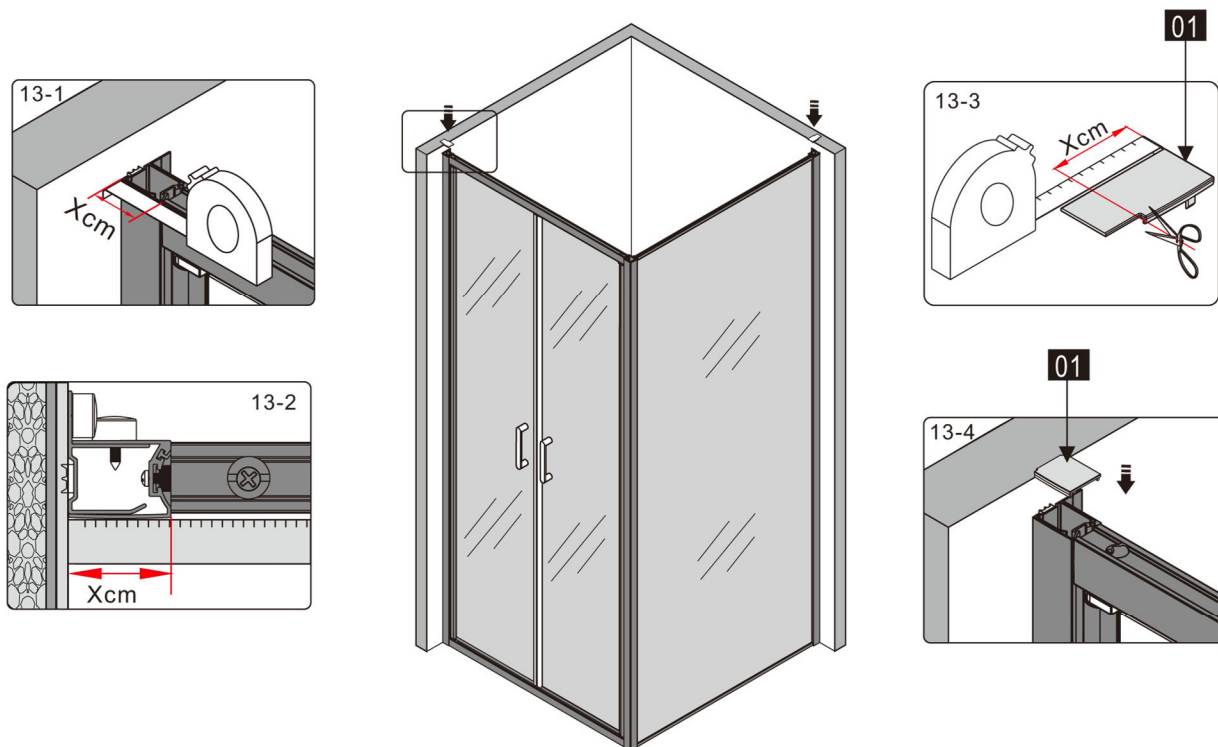
12

1. Fest magnetprofil (04) på lagsiden av dørene (07), ved å presse de på.
2. Monter håndtakene ved å feste det store grepet (06) på utsiden av døren ved å låse det med den lille dørknotten (12 og 11) i øverste hull på innsiden av døren. Lås ekstra festepunkt på det store grepet (06) ved å feste skruer (14). Husk å benytte pakninger (13) mellom glass og håndtak/skruer.
3. Gjenta for å montere håndtaket på den andre døren.



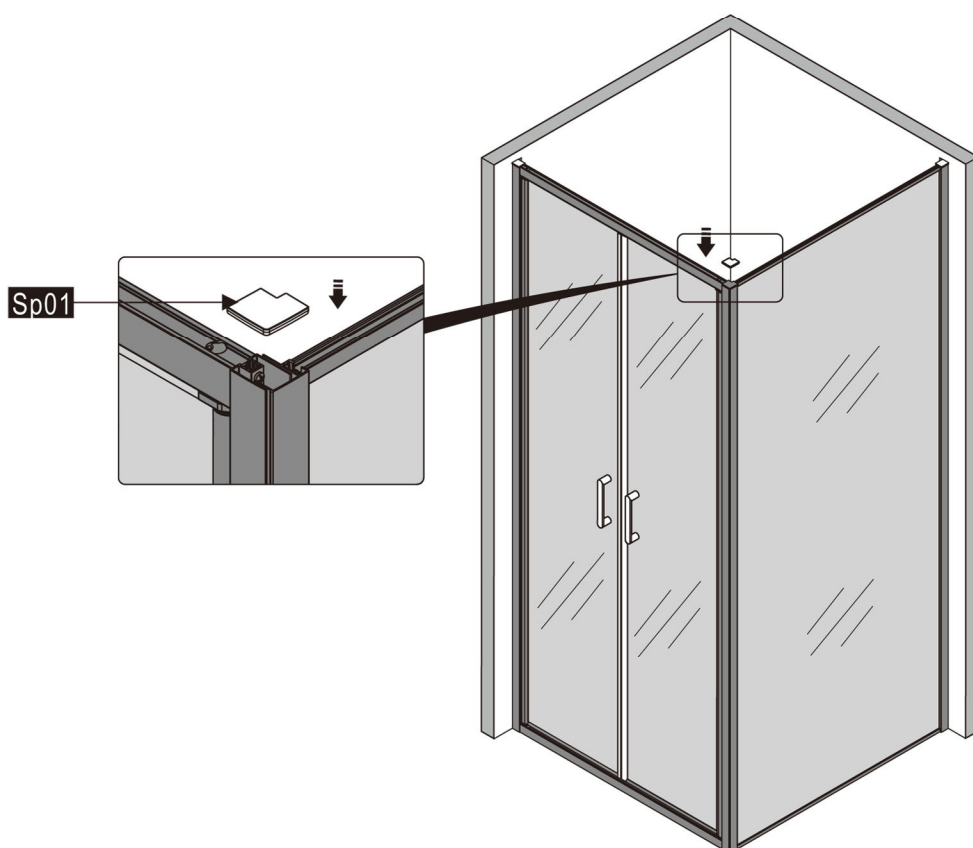
13

1. Mål toppen av veggprofil inkl. frontens sideprofil.
2. Klipp og tilpass toppdekslet (01) etter målene.
3. Press toppdeksel (01) på veggprofil i topp.
4. Gjenta på sidevegg med veggprofil.



14

1. Press dekordeksel (Sp01) på toppen av hjørneprofilen mellom frontdør og sidevegg.



1. Press dekorpopper (05) på alle skruehoder hvor dekordeksel er festet med skrue.

