

Frittstående badekar

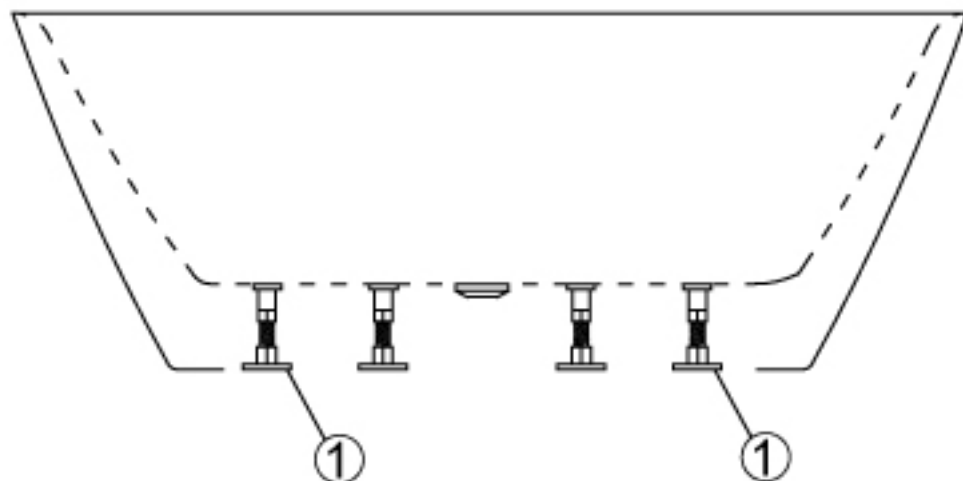
Monteringsveiledning



Innhold:

Spesifikasjoner	1
Mål tegning	2
Brukerveiledning	3
Velikehold	4

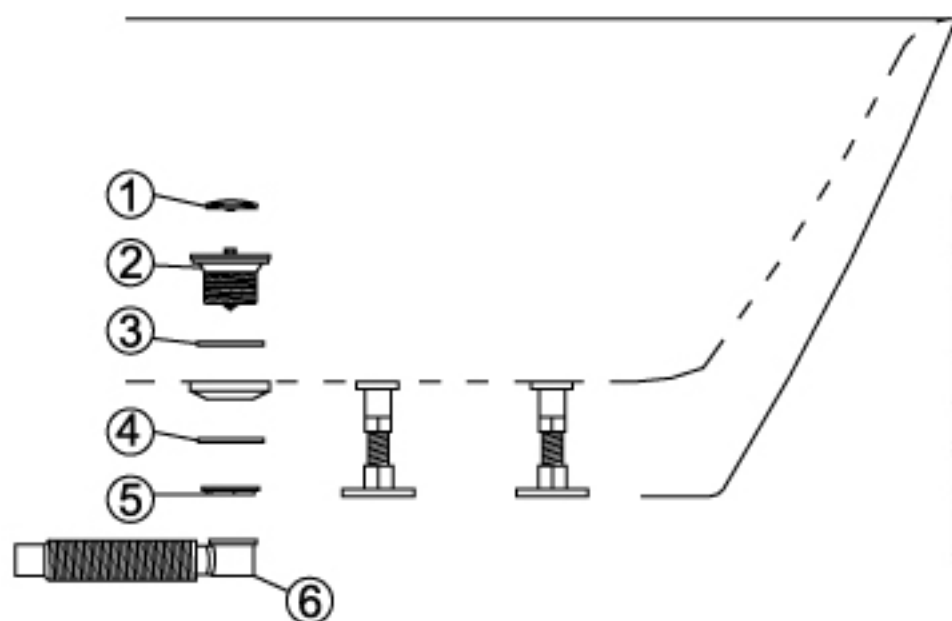
Ben



Ben spesifikasjoner

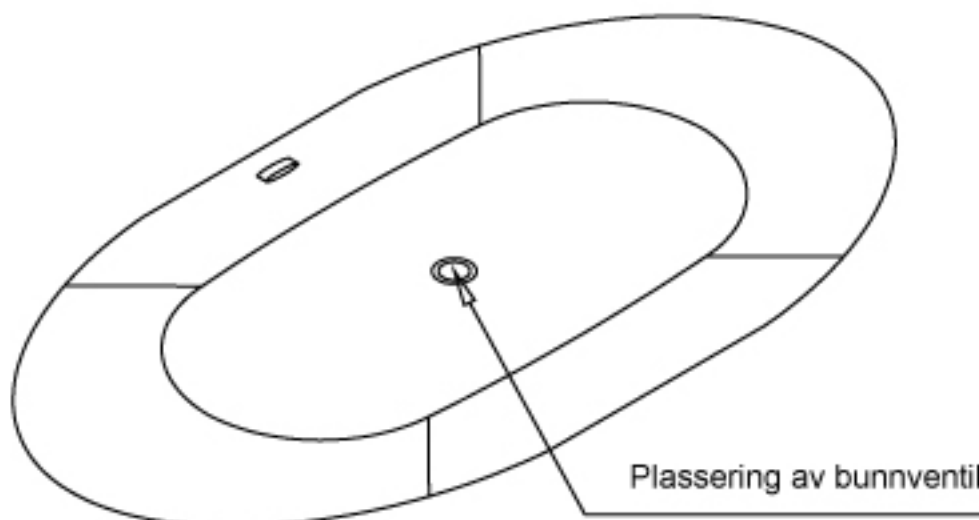
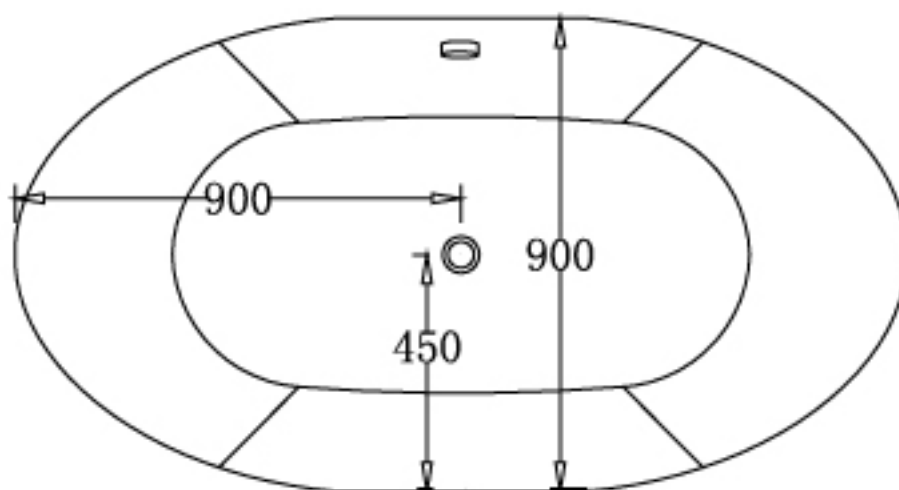
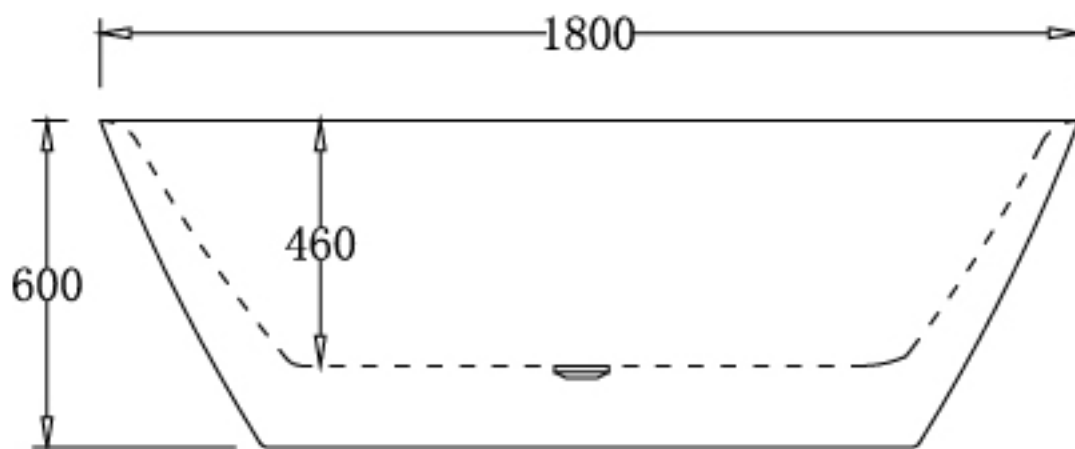
Nr.	Beskrivelse	Artikkel nr.
1	Foot support	F001

Avløp

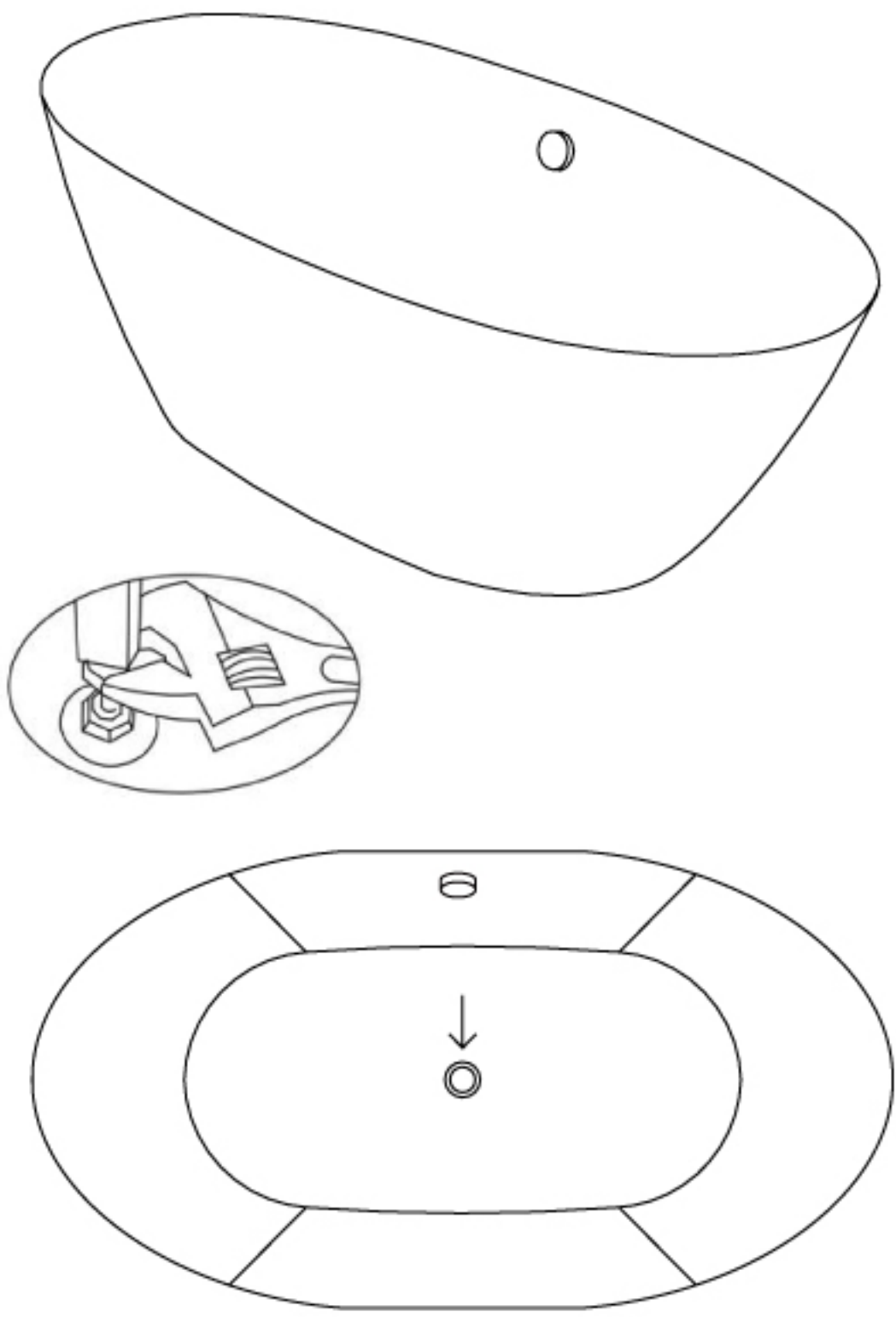


Avløp spesifikasjoner

Nr.	Beskrivelse	Artikkel nr.
1	Pop-up seal cap	D001
2	Drainer body	D002
3	Seal ring	D003
4	Seal ring	D004
5	Tight screwed cap	D005
6	Drainer pipe	D006



Brukerveiledning



Vedlikehold

1. Ikke bruk rengjøringsmiddel med høy konsentrasjon av syre, alkaliske, organiske løsemidler for å rengjøre badekarets overflate, inkludert plast beslag, aluminium bunnrammen og andre beslag. Benytt et mildt rengjøringsmiddel egnet for blanke akryl overflater.
2. Polering vil gjøre overflaten blank igjen, hvis den har blitt matt etter en tids bruk.
3. Vann-renner og merker kan rengjøres med svak sitron syre eller annen type egnet rengjøringsmiddel.
4. Ikke bruk kniver eller skarpe redskaper i nærheten av badekaret, som kan skade eller ripe opp overflaten. Varme redskaper med en temperatur på over 100 grader kan skade badekarets overflate.
5. Etter bruk, skyll av badekaret med rent vann og tørk det med en myk klut.