



FDV dokument 6071

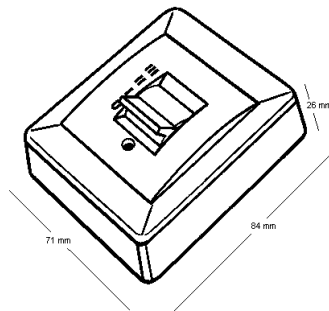
Produkt: RS16/29 P reg.br PH
EI-nummer: 1424505
Vareno.: 6071
EAN: 7020160607102
Pakningsant.: 10
Farge: PH



Produktbeskrivelse: Mekanisk 2 polet reguleringsbryter med 3 stillinger + 0.
Leveres i to varianter, nr. 9 - like elementer eller nr. 29 - ulike elementer.

Tekniske spesifikasjoner: 16 A. 250 V.
Kobling 29 ulike elementer.
Kapslingsklasse: IP20.
Farge: Polarhvit.
Halogenfri.

Målskisse



Koblingsskjema

BRYTER	TYPE	POSITION NR. 0	1	2	3	BESKRIVELSE
16/9	2-polet reguleringsbryter for like elementer. R1=R2					Pos 0: 0 Pos 1: R1 og R2 i serie. Pos 2: R2 Pos 3: R1 og R2 i parallell.
16/29	2-polet reguleringsbryter for ulike elementer. R1<R2					Pos 0: 0 Pos 1: R1 Pos 2: R2 Pos 3: R1 og R2 i parallell.

ELKO AS

E-post: elko@elko.no
Internett: www.elko.no
Bank: 6219.05.15880
Foretaksnr.: NO 911 382 563 MVA

Hovedkontor
Eyvind Lyches vei 10, NO-1338 Sandvika
Postboks 234, NO-1301 Sandvika
Tlf: +47 67 80 73 00
Faks: +47 67 80 73 01

Fabrikk
Sporpind Industriområde, NO-3340 Åmot
Tlf: +47 32 78 91 00
Faks: +47 32 78 91 01

