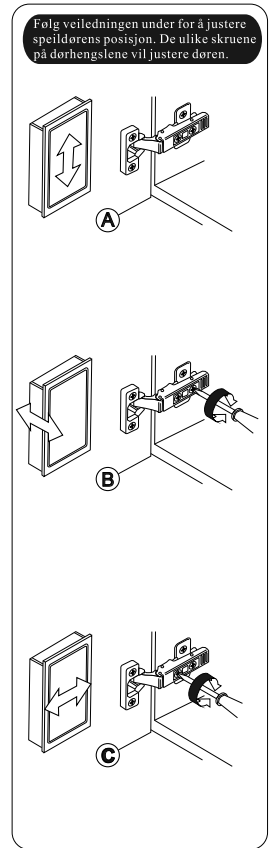
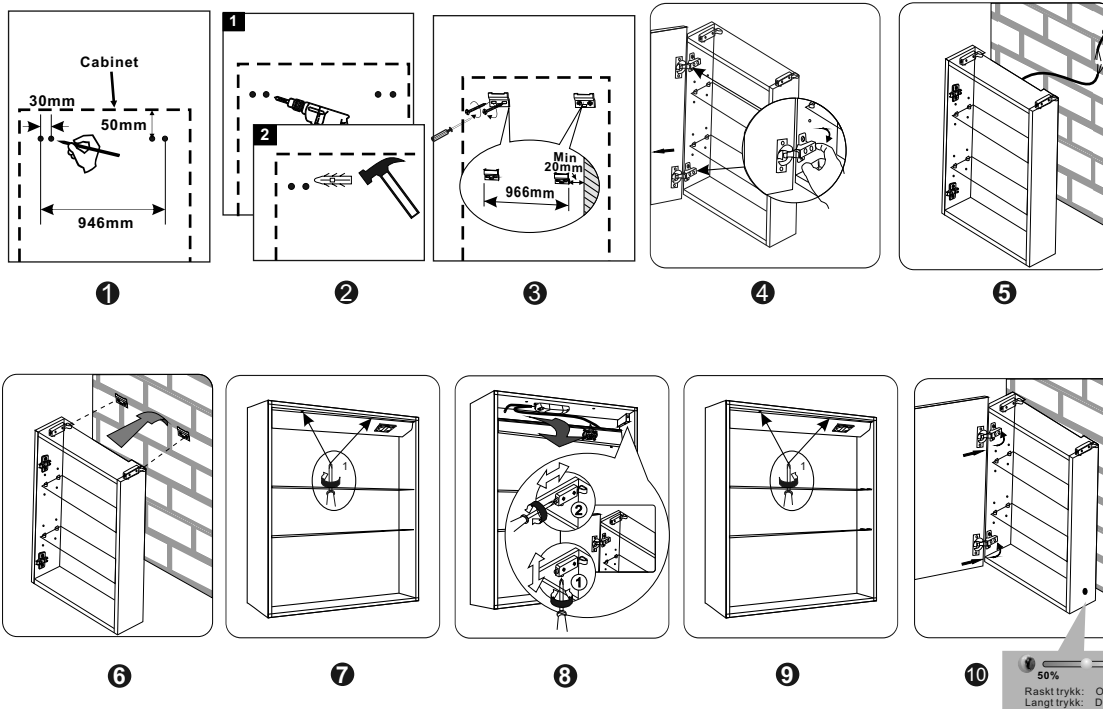
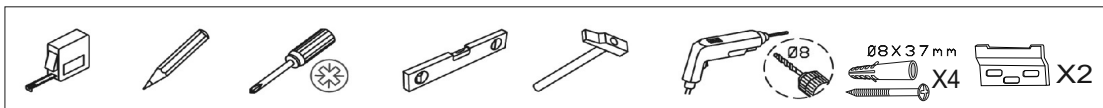
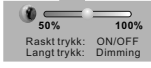


# INSTRUCTION



## Dørjustering



## INSTRUKSJONER

**ADVARSEL:** Før og under montering må husets strømkrets være slått av. Tilkobling på husets strømkrets skal kun utføres av en autorisert EI-installatør.

1. Velg plassering av speilskapet på vegg, og merk opp festepunkter for speilskapet med en blyant. Benytt et vater for å sørge for at festepunktene er rette.  
NB! Dobbeltsjekk avstandene mellom veggfestene ved å måle direkte bak på speilskapet før oppmåling på vegg. Komponentene bak på speilskapet monteres for hånd og mindre avvik i målene kan derfor forekomme.
2. Bor hull i de oppmerkede festepunktene på vegg. Benytt ett Ø8mm bor, egnet etter materiale i vegg. Bank inn plugg i de oppborede hullene. Benytt egnet plugg etter materiale i vegg.  
NB! Hvis det ikke er spikerslag er det ikke nødvendig å benytte plugg.
3. Feste veggbrakettene ved å skru inn medfølgende skruer i hullene. Benytt en vanlig skruetrekker. Veggbrakettene er noe justerbare, så sørg for at de monteres i henhold til angitte mål.
4. Demonter døren på speilskapet ved å presse inn i bakkant av dørhengslene for å løsne de fra skapet.
5. Koble speilskapet direkte til husets strømkrets. NB! Dette skal kun gjøres av en autorisert EI-installatør.
6. Hekt speilskapet på veggbrakettene. Sørg for at speilskapet henger stødig på veggbrakettene
7. Skru opp den elektriske boksen inni speilskap i topp. Benytt en vanlig skrutrekker.
8. Juster og tilpass speilskapets veggfester slik at det er i vater. Illustrasjonen viser hvordan man justerer på veggfestene inni speilskapet.
9. Skru igjen den elektriske boksen ved å plassere dekslet i posisjon og feste skruene. Benytt en vanlig skrutrekker.
10. Monter døren fast på speilskapet igjen ved å presse dørhengslene på hengslene inni skapet. Et lite klikk vil indikere at dørhengslene fester seg. Juster dørhengslene slik at speildøren er i riktig posisjon, se egen veiledning. Av/På bryteren med dimmefunksjon sitter på høyre side av speilskapet.