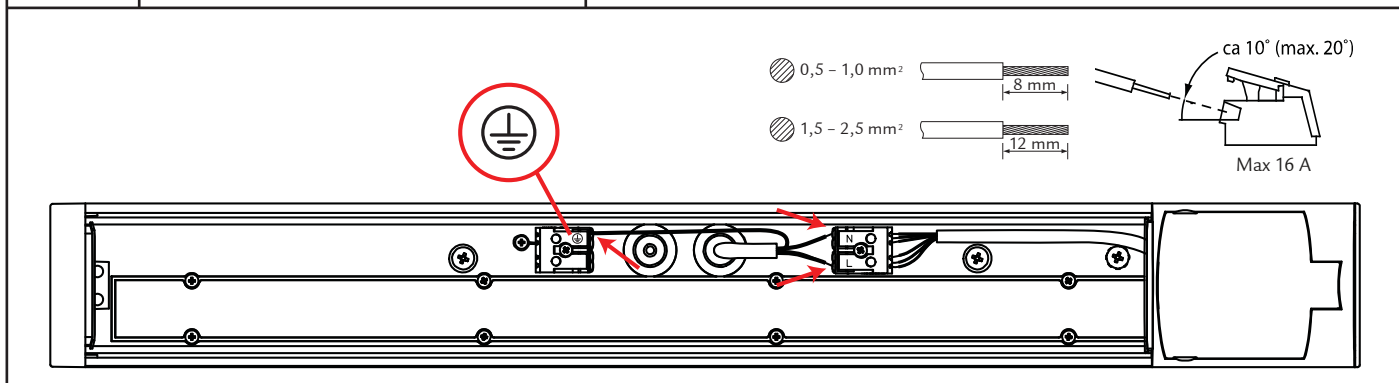
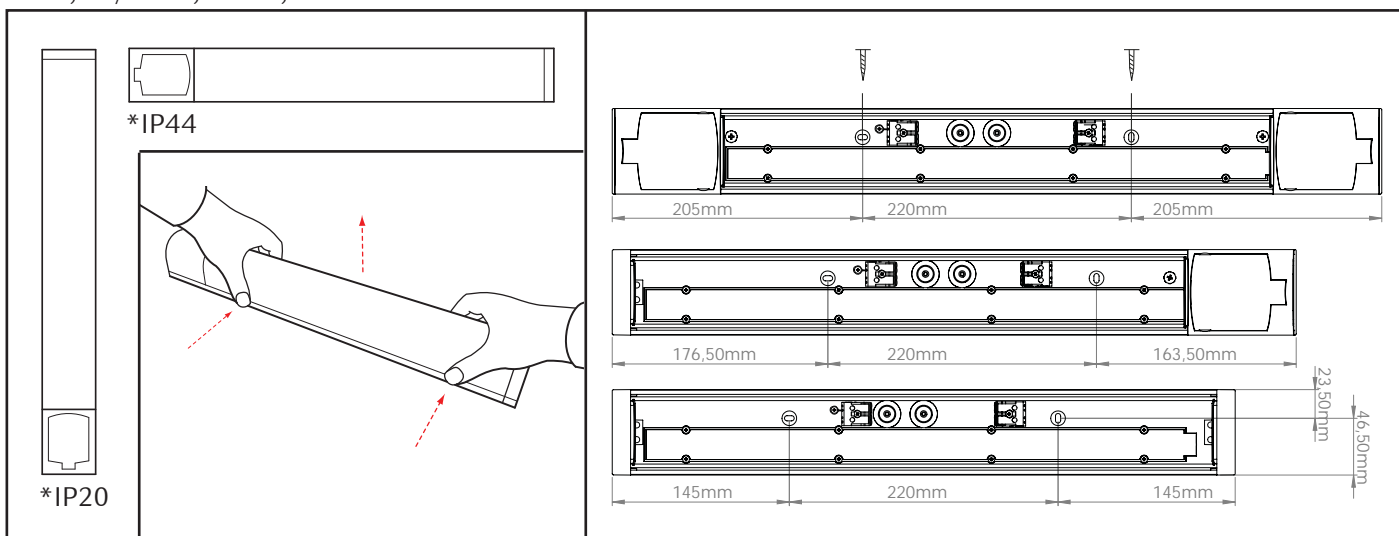


# Prelude LED



230V, 50/60Hz, Class I, IP44\*



NO: Kan kun installeres av en registrert installasjonsvirksomhet  
 EN: Only to be installed by an authorized electrician  
 FR: Doit être installé par un électricien autorisé  
 NL: Mag alleen geïnstalleerd worden door een bevoegde elektricien  
 DE: Dieses Produkt darf nur durch autorisiertes Personal (z. B. Elektro-Installateur) angeschlossen und in Betrieb genommen werden.



NO: Skru av strømmen før montering  
 EN: Turn off power before installing  
 FR: Couper le courant avant l'installation  
 NL: Stroom uitschakelen voor u het toestel installeert  
 DE: Vor Installationsarbeiten den Strom abschalten.

NO: Bare for fast opplagt kabel  
 EN: Connect using fixed wiring only.  
 FR: Raccordement uniquement avec un câblage fixe  
 NL: Aansluiting alleen met vaste bedrading  
 DE: Anschluss nur mit fester Verdrahtung

**CORPORATE OFFICE:**  
**SG Armaturen AS**  
 Svåbekk 15  
 4790 Lillesand  
 NORGE

**BRANCH OFFICE:**  
 SG Lighting SA/NV  
 Blokhuisstraat 47  
 2800 Mechelen Noord I  
 BELGIQUE/BELGIË

**BRANCH OFFICE:**  
 SG Armaturen A/S  
 Egebakken 19  
 7400 Herning  
 DANMARK

**BRANCH OFFICE:**  
 SG Lighting SA/NV  
 73 rue de Saint Mandrier  
 83140 Six Fours Les Plages  
 FRANCE

**BRANCH OFFICE:**  
 SG Leuchten GmbH  
 Nordstrasse 53  
 59399 Olfen  
 GERMANY

**BRANCH OFFICE:**  
 SG Armaturen AB  
 August Barksg. 30B  
 421 32 Västra Frölunda  
 SVERIGE

Tlf:+47 37 50 03 00  
 firmapost@sg-as.no  
 www.sg-as.no

Tlf:+32(0) 15 20 72 71  
 info.benelux@sglighting.net  
 www.sglighting.net

Tlf:+45 70 70 72 13  
 info@sg-as.dk  
 www.sg-as.dk

Tlf:+33(0) 4 94 93 00 00  
 info.france@sglighting.fr  
 www.sglighting.net

Tlf:+49 2595 3870 725  
 info@sg-leuchten.de  
 www.sg-leuchten.de

Tlf:+46 31 81 71 10  
 info@sg-ab.se  
 www.sg-ab.se