



Art.navn: *Dimmer EI525
Art.nr: GI49317
El.nr: 1472243
GTIN: 7070738000279

Generelt

Dimmer for elektroniske transformatorer, 20-525W

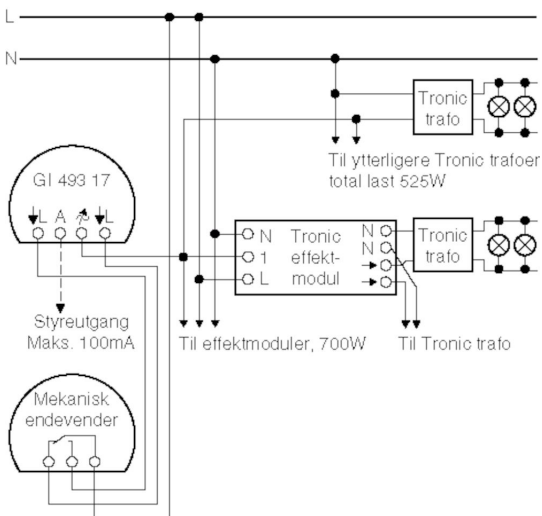
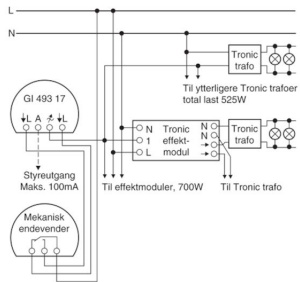
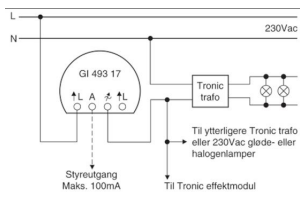
Beskrivelse

Tronic dimmer 525W, type GK 493 17, er for dimming av elektroniske trafoer, glødelamper og 230V halogenlamper. Dimmeren er tilpasset RS og Unisystemene. Leveres i hvit farge som standard, men kan også leveres i alle Giras design-/fargeutvalg. (Event, Esprit, Edelstål m.m.).

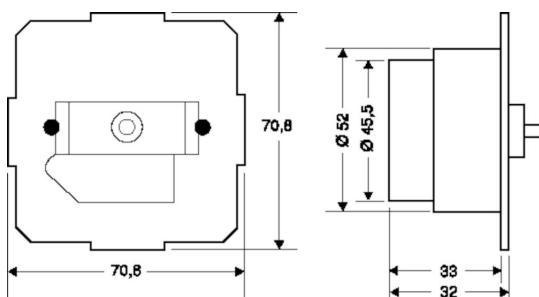
Informasjon

FUNKSJONER Tronic dimmer 525W med trykk/veksel-bryter fungerer etter faseavsnittprinsippet. Dette gjør at den vanlige drossel mot radiostøy er fjernet, og Tronic dimmer er derfor brumfri. Den innebygde "softstarten" øker levetiden til de tilkoblede lyspærene. **EFFEKTØKNING** Tilkobling av inntil 10 Tronic effektmoduler på 700W for innbygging, gjør det mulig å dimme belysningsanlegg inntil 7525W. Hvis man kobler til effektmoduler, må Tronic dimmer belastes med minimum 1 stk. fullastet Tronic trafo. **BESKYTTELSESFUNKSJONER** Elektronisk utkobling ved kortslutning (ingen sikring å skifte) med automatisk gjeninnkobling for kortslutninger inntil maksimum 4 sek. Lengre kortslutninger fører til automatisk utkobling av apparatet. Gjeninnkobling skjer ved å slå dimmeren av og på. En integrert overbelastningsbeskyttelse regulerer ned utgangseffekten avhengig av omgivelsestemperaturen. **MONTERING** GI 493 17 er egnet for montering i standard veggboкс eller i påveggskappe (type MTC-VH).

Koblingskjema



Målskisse



Tekniske data

| | |
|--|--|
| Belastning | |
| Glødelamper (230V) | 20 - 525W |
| Halogenlødeler (230V) | 20 - 525W |
| Kortslutningssikring | Elektronisk utkøpling ved kortslutning, ingen sikring å skifte |
| Mål | 84 x 84 x 52 mm |
| Tronic trafo | 20 - 525W |
| Effektmodul kan tilkøples | Ja, maks 10 med min. 1 stk. fullastet Tronic trafo på dimmeren |
| Blandingslast av de spesifiserte belastningstypene | 20 - 525W |
| Inngang/Utgang | |
| Driftsspenning | 230Vac |