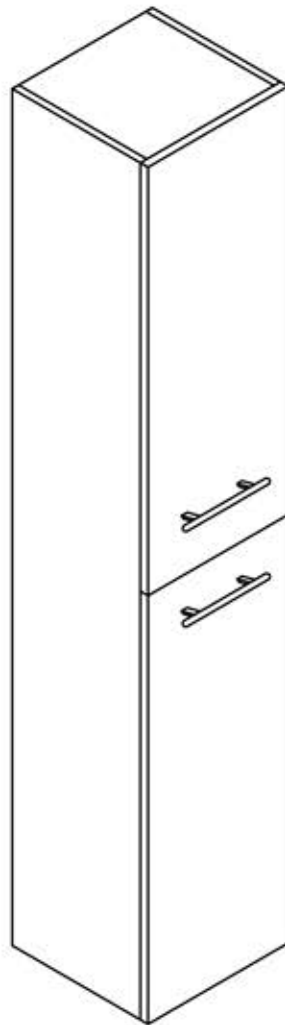


Monteringsveiledning

LIND ESSENCE HØYSKAP 17YBC51-325





Vi takker for ditt valg av et Lind badersmøbel.

Før du setter i gang med monteringen av dette produktet er det viktig at du får oversikt over alle delene. Bruk god tid til å sette deg inn i hvordan monteringen skal utføres.

Det kan være en fordel og være to personer under monteringen.

Viktig å lese før montering

1. Sjekk at alle nødvendige deler følger med i esken. Dersom noe skulle mangle, kontakt din lokale forhandler eller MegaFlis kundeservice og referer til delens delenummer i denne veiledningen.
2. Kontroller at badersmøbelet er uten skade, før monteringen starter.
3. Ved førstegangs montering skal alle skruer på møbelet etter strammes. Dette anbefales det også å gjøre som en del av en årlig inspeksjon.
4. Vær nøye med at utsatte deler som speilflater, glasshyller etc. ikke settes direkte på noen harde flater.
5. Sørg for å ha alt nødvendig verktøy lett tilgjengelig.
6. Enkelte store badersmøbler kan være vanskelig å håndtere alene. Vi anbefaler at dere er to personer under montering av større møbelsett.
7. Husk at kun autorisert håndverker skal koble vann til badersmøbelet.

Vedlikehold av møbelskap:

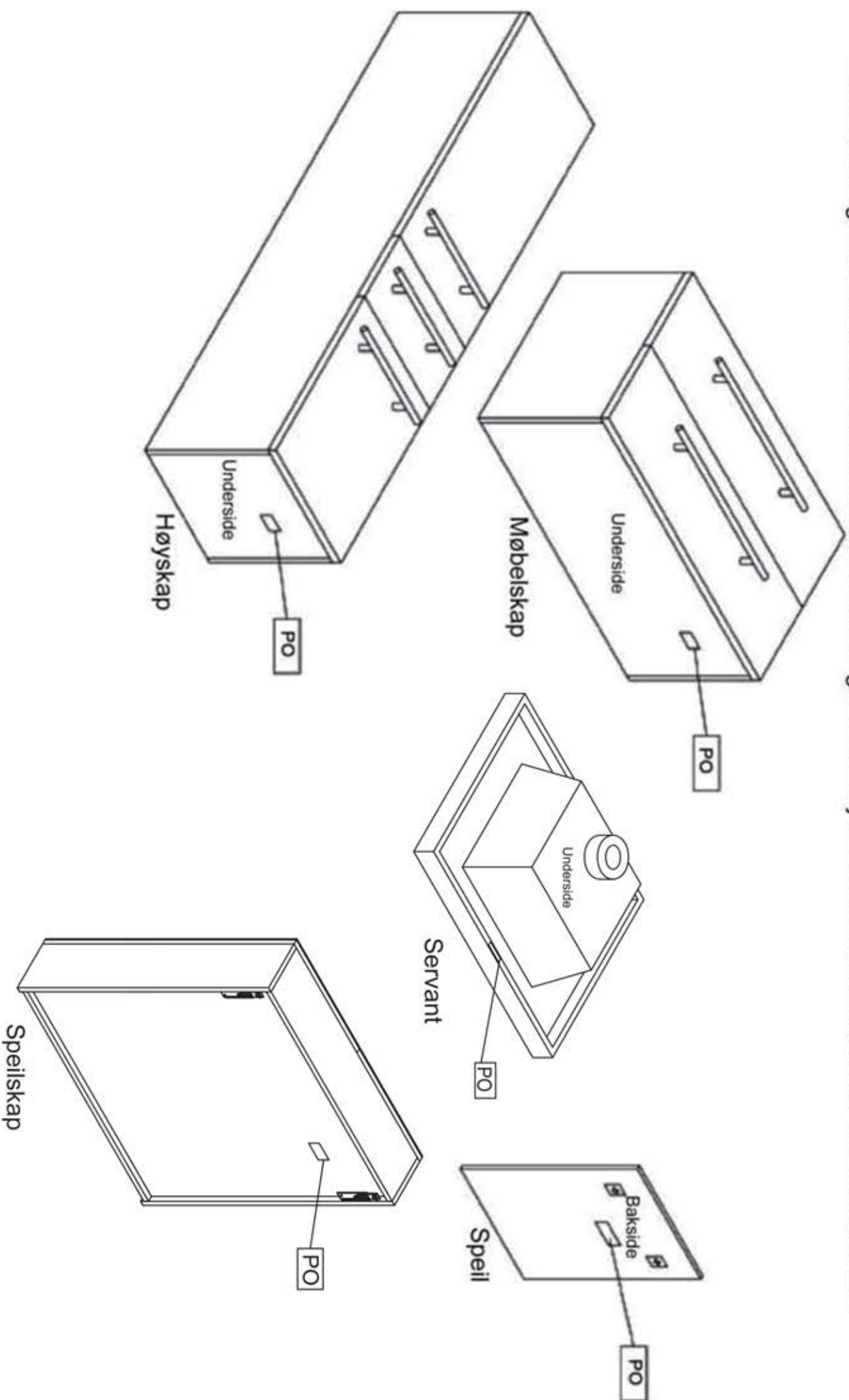
Møbelskap og fronter består av spon og MDF plate som er behandlet med en laminert overflate. Det er viktig å holde god ventilasjon i rommet og plassere møblene avskjermet fra vannsprut og mulige slag, for dermed å minimere risiko for skader.

Daglig rengjøring gjøres med en myk klut som er fuktet i varmt vann. Ved behov kan det benyttes et mildt rengjøringsmiddel uten slipe- og skuremiddel. Tørk deretter av møbelskapet med en myk klut lett fuktet i rent vann for å unngå skjolder og striper fra rengjøringsmidler. Rengjøringsmidler med slipemiddel, ammoniakk, blekemiddel eller andre sterke oppløsningsmidler må ikke benyttes da de kan skade møbelets overflate.

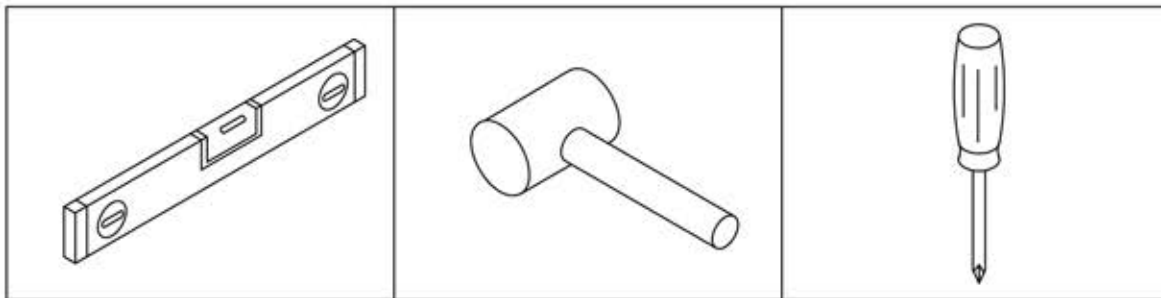
Produkt har god bestandighet mot fukt, men krever tilstrekkelig utlufting i rommet. Møbelskapet tåler ikke direkte vannsprut over lengre tid.

Lykke til med monteringen!

Plassering av produksjonsnr:
NB! Det er viktig at merkelappene med produksjonsnr. IKKE fjernes fra møbelskapet, servant og speil ved montering. Ved behov for reservedeler eller fremtidige reklamasjoner er dette ditt referansesn. for møbelsettet.



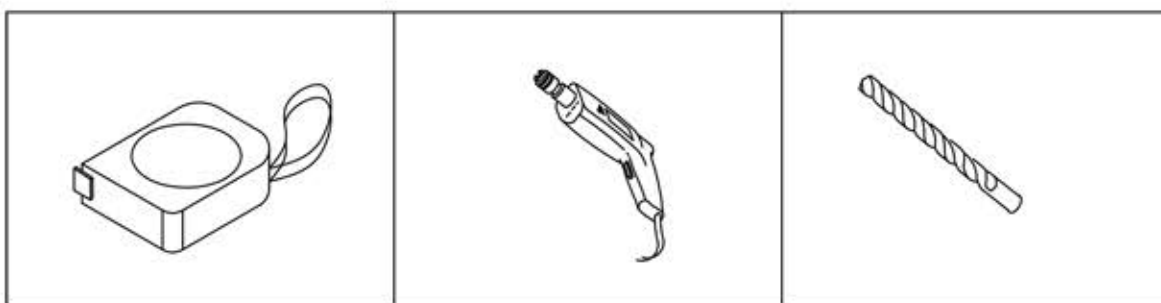
Nødvendig Verktøy:



Vater

Gummi hammer

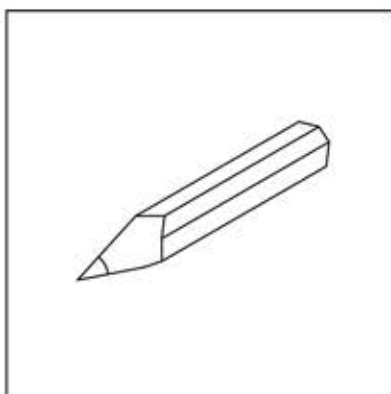
Skrutrekker



Målebånd








Drill

Bor

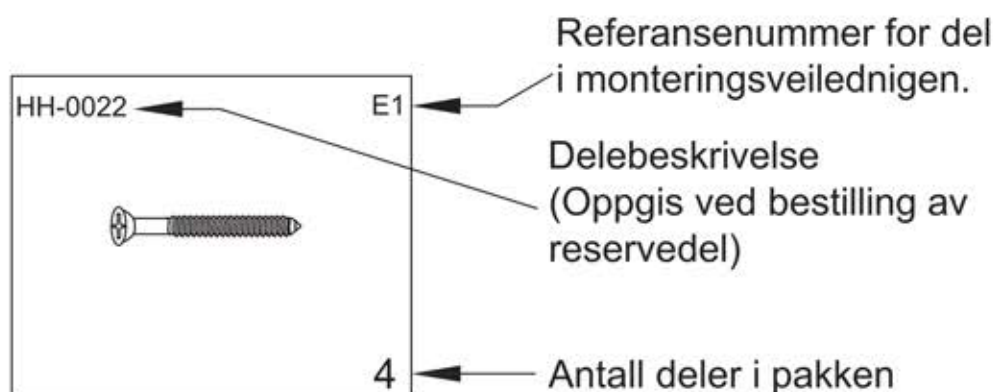


Blyant

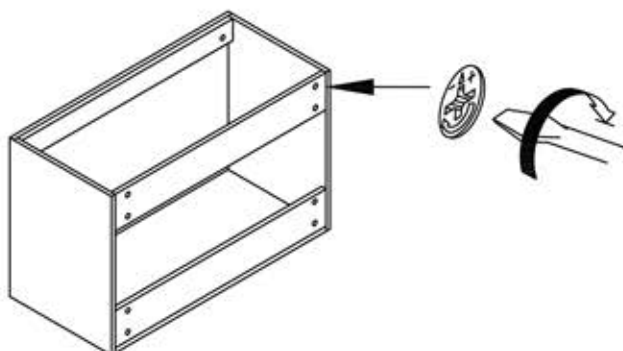
Vedlagte deler

HH-0022  4	E1	HH-0022  4	F1	HF-0211  2	J8	HH-0025  16	G1	
HD-0098  4	Y12	HF-0168  16	Z3	YCDH051-325-0005  1				

Delebeskrivelse:

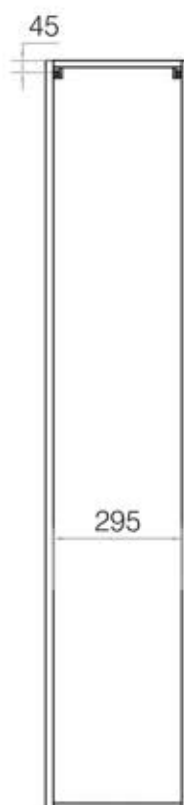
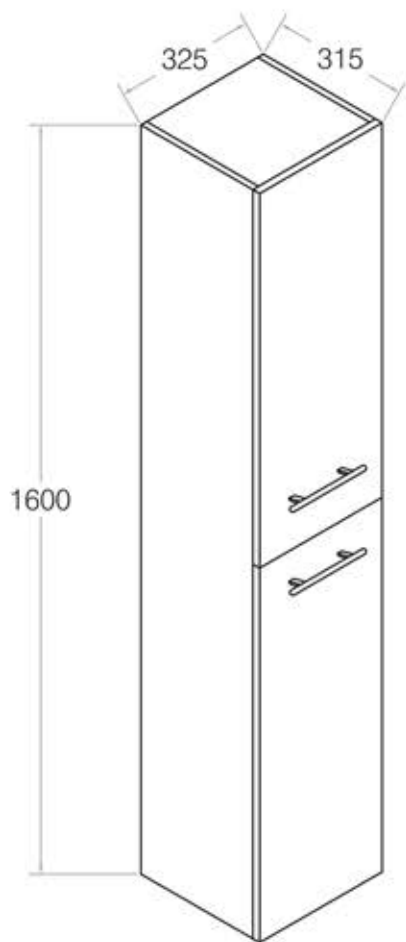


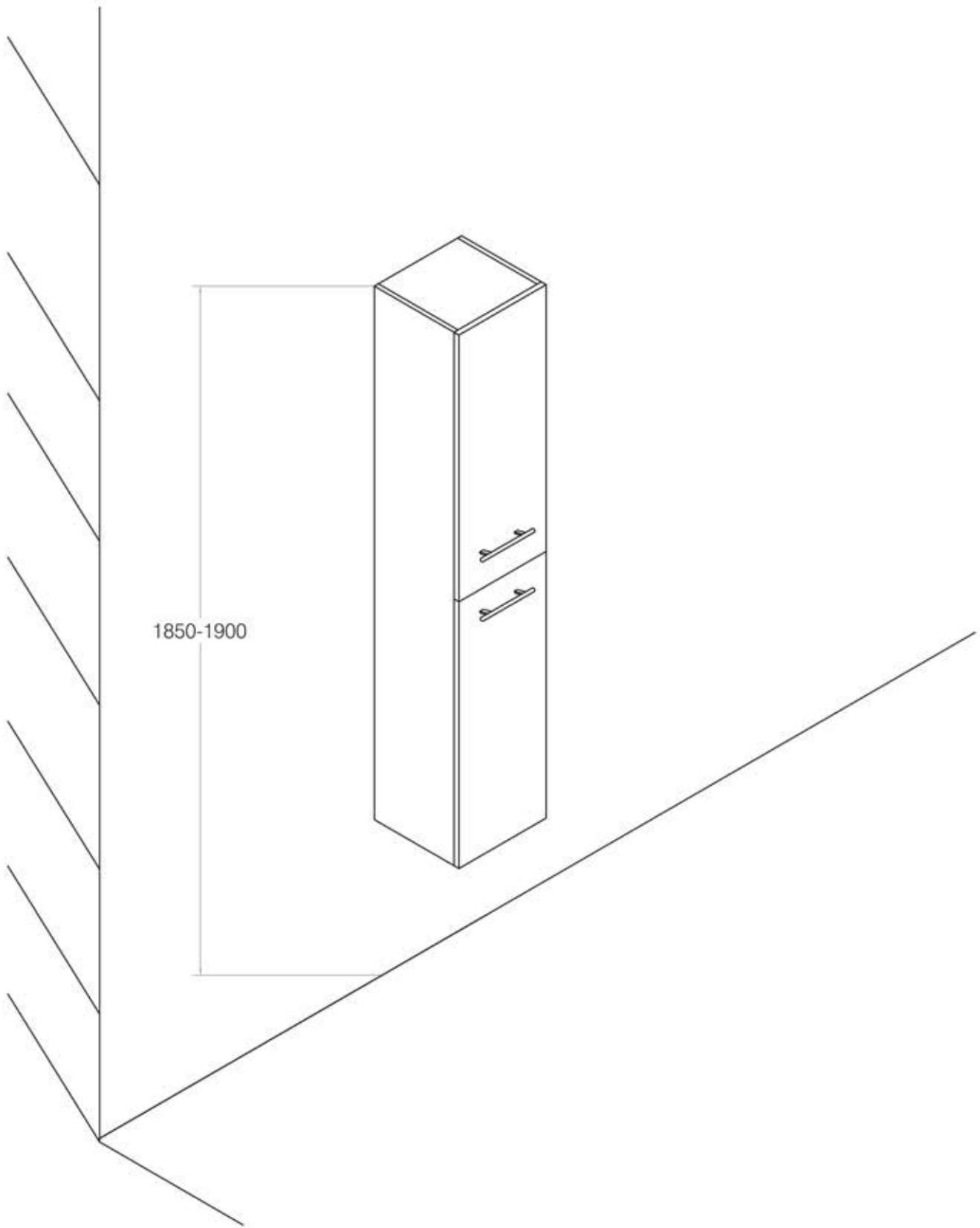
NB!



Vær sikker på at hver skrue strammes til før montering mot vegg.

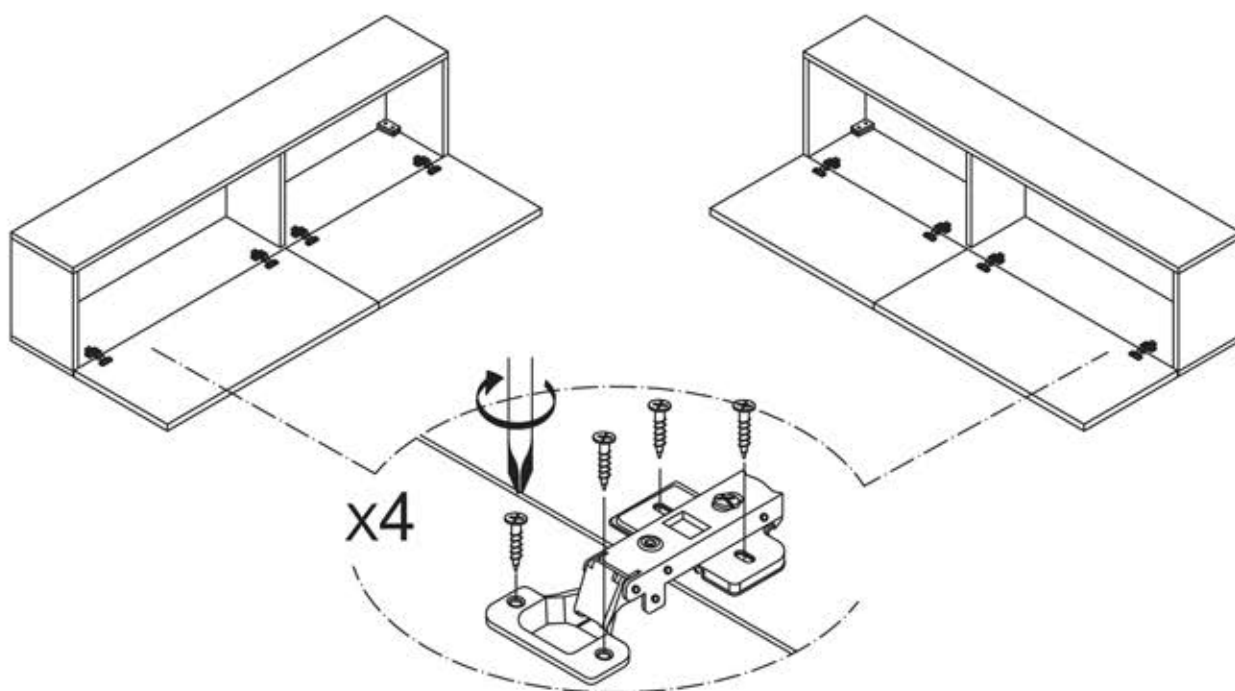
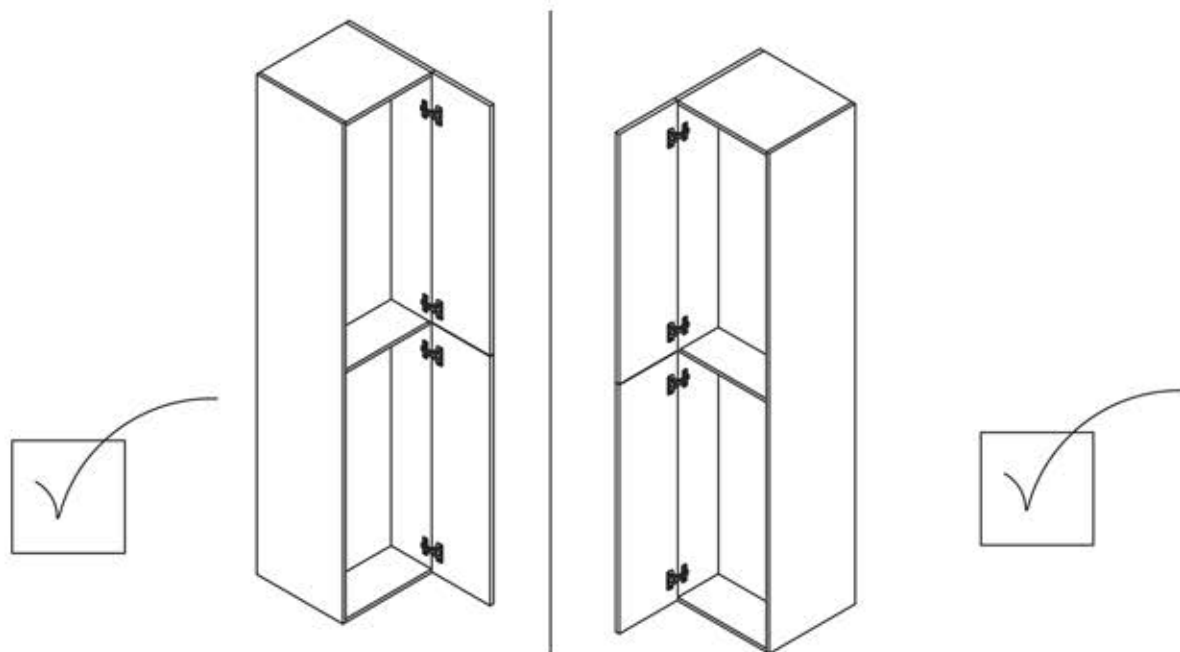
Enhet:mm



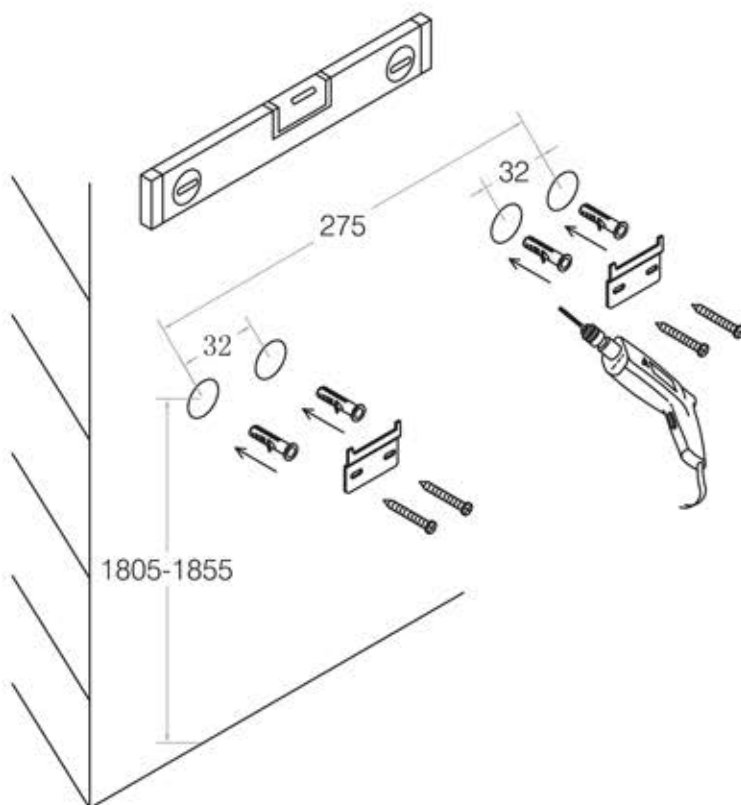


1850-1900

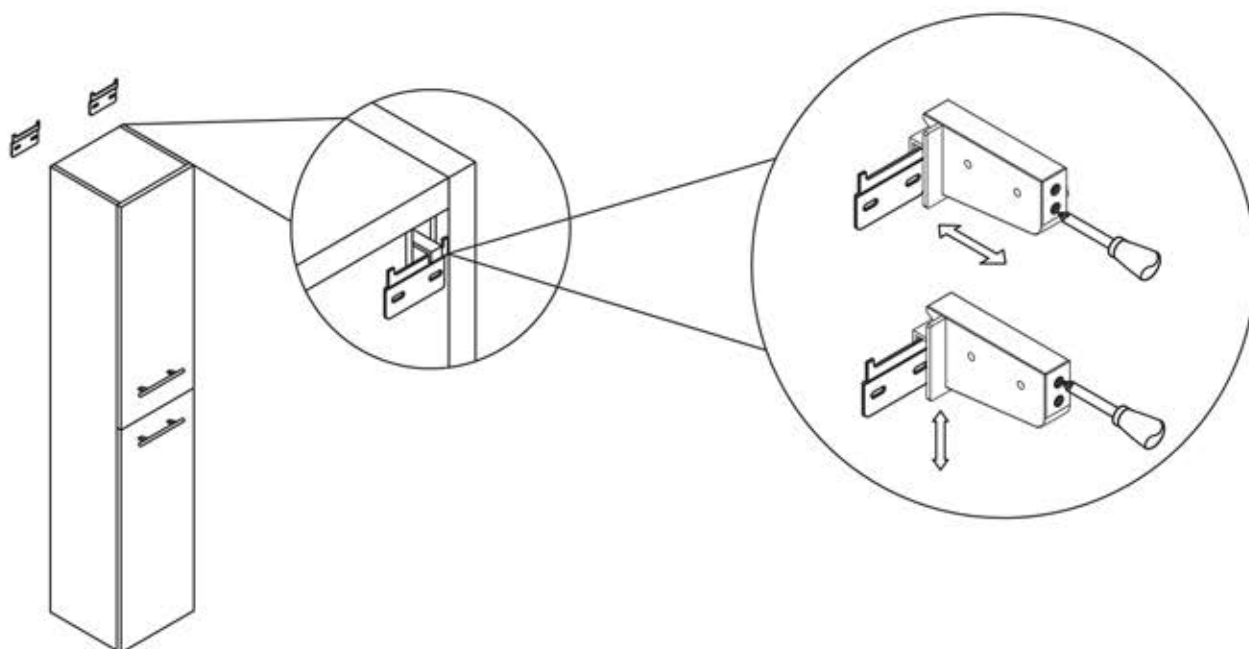
- 1) Velg hvilken side du ønsker at skapdørene skal åbne til.
- 2) Monter fast dørhengslene på ønsket side i høyskapet og på dørene, ved å benytte medfølgende skruer.



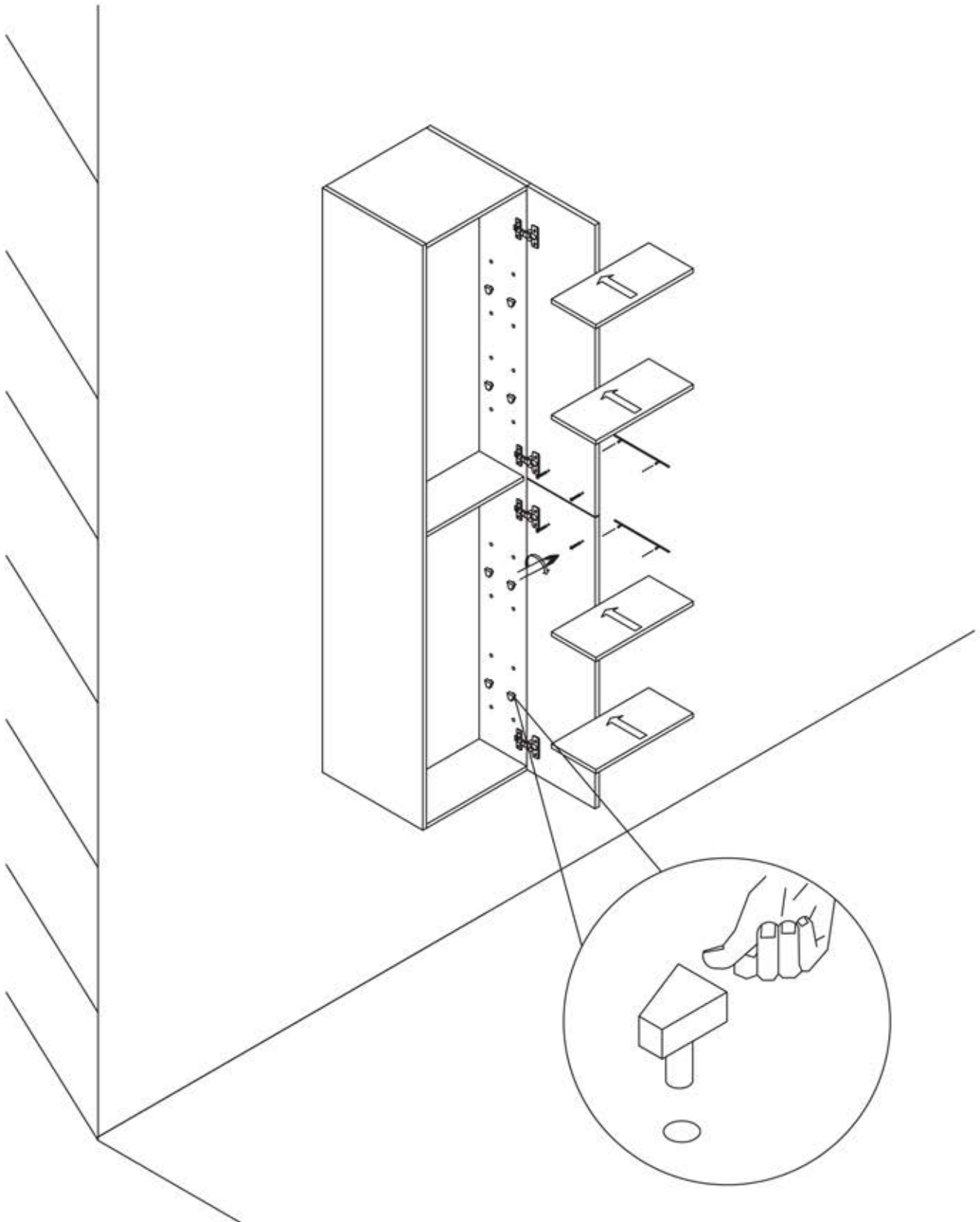
- 1) Festebrakettene er montert i topp, på hver side av høyskapet.
- 2) Mål opp og merk hull for feste av veggbrakettene etter angitte mål.
NB! Benytt et vater for å sørge for at punktene er rette.
- 3) Bor hull på de oppmerkede punktene ved å benytte et Ø8mm bor.
- 4) Press inn pluggene og skru fast veggbrakettene med medfølgende skruer.
NB! Hvis det er spikerslag er det ikke nødvendig å benytte plugg.



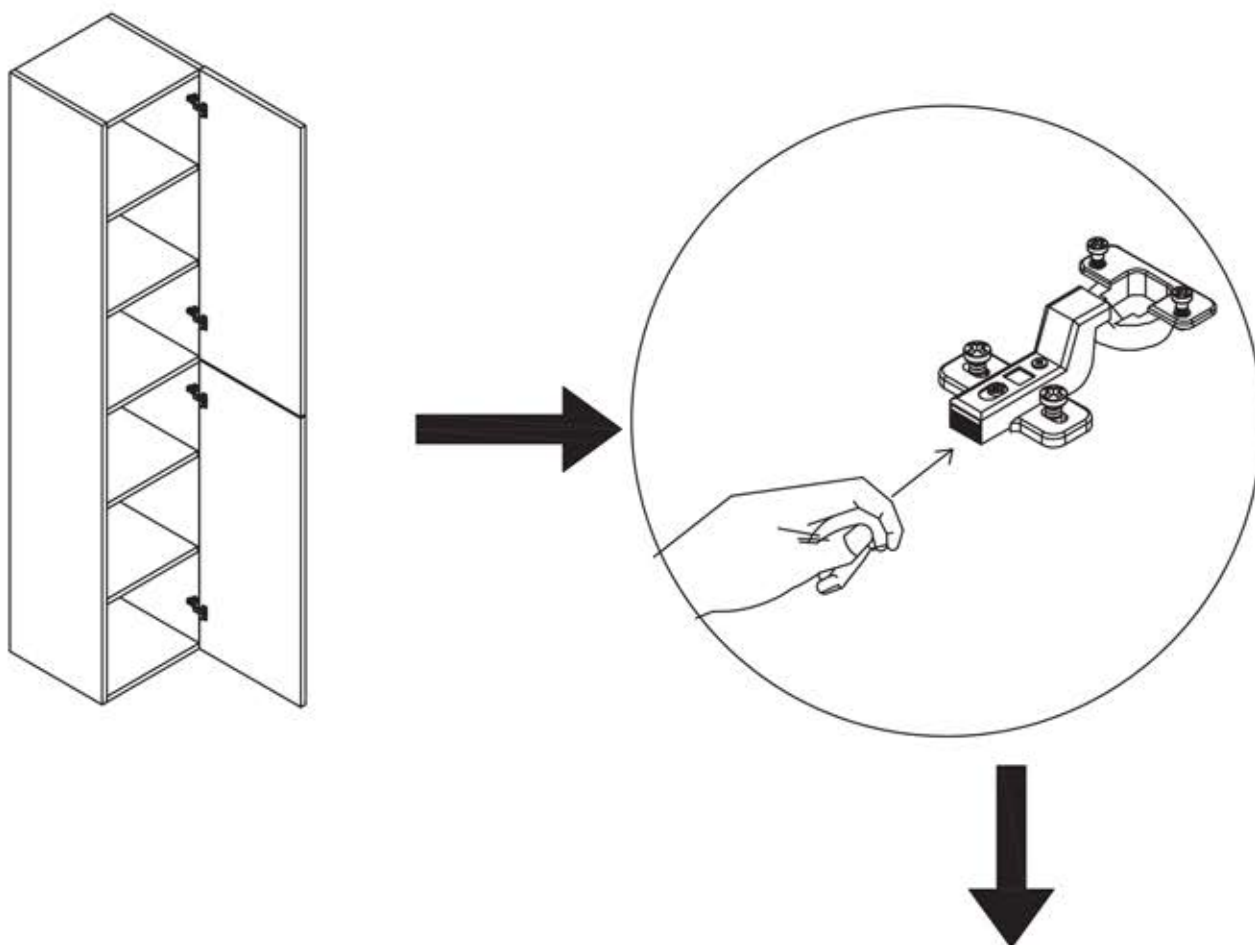
- 5) Juster og tilpass høyskapets veggfester slik at skapet er i vater.
NB! Illustrasjonen under viser hvordan man justerer veggfestene.
- 6) Hekt deretter høyskapet på veggfestene.



1) Velg plassering av hylleplatene i høyskapet, og press hyllefestene inn i hull med tilsvarende posisjon.



1) For å demontere skapdøren, press inn knotten på enden av hengslene og løft døren ut.



2) For å montere døren på skapet, press hengslene på døren inn på festene som sitter i skapet. Du vil kjenne et lite klikk når hengslene låser fast til festene i skapet.

