



Berøringsfri servantkran med temperaturratt. Batteridrevet med 6 V batteri. Høyden på kranen er 125 mm, noe som muliggjør installasjon i små rom. Kranen er utstyrt med smussfilter og tilbakeslagsventiler. Ved å bruke den avanserte autofokussensoren trenger man ikke gjøre noen innstillinger ved montering. Den impulsstyrte magnetventilen gjør at batteriet har lang levetid. Vannbegrenser (5 l/min) gir ekstra lavt vannforbruk. F = Fleksible slanger

- Bad, Helse & omsorg
- Batteri drevet, Berøringsfri
- Forkrommet
- Temperaturreguleringsgrep
- Limitation option for maximum flow-rate
- Filter
- Autofocus Sensor, Magnetventil
- Fleksible slanger

## Teknisk data

### Flow attributter

Vannmengde ved 300 kPa (med vannmengdebegrenser) **0.08 l/s**

### Tekniske egenskaper

Varmtvannsforsyning **max. +70°C**  
 Arbeidstrykk **100 - 1000 kPa**

### Program innstillinger

Intelligent etterrenningstid **2 s ± 1 s**  
 Funksjonstid **2 min**  
 Følsomhetsområde **optimally preset**

### Elektroniske attributter

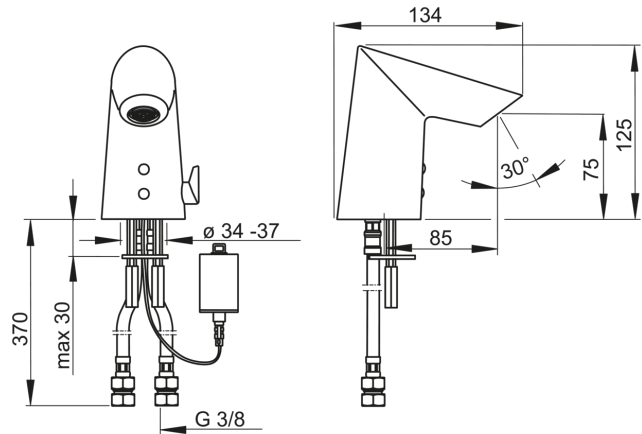
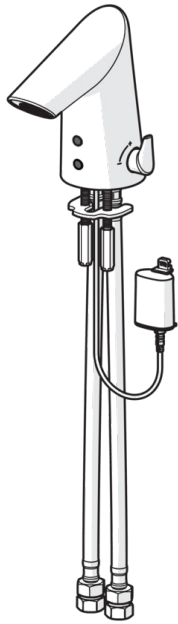
Batteri **Lithium 2CR5 6 V**

### Bestemmelser

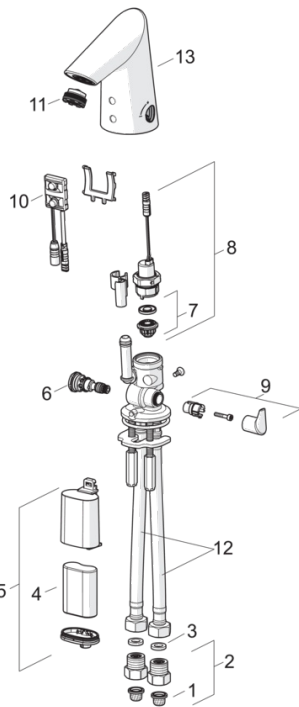
EMC Directive **CE 2004/108/EY**  
 Støyklasse **I (ISO 3822)**  
 Tetthetsklasse **IP 55**

### Typegodkjennelse

STF Sertifikat **STF VTT-RTH-00024-12**  
 ETA-Danmark **VA 1.42/20137**  
 Sintef **Sintef Nr. 3080**



## Reserve deler



### SP1714F

	Kode	NRF (Norway)
01	199257/2	4204497
02	198473/2	4204865
03	600705/10	4204415
04	198330	4204804
05	199417V	4204433
06	199201V	4204407
07	199205V	4204493
08	199206V	4204494
09	601020V	4203166
10	600659V	4202853
11	601025V	4203168
12	601481/2	4205025
13	601019V	4202944