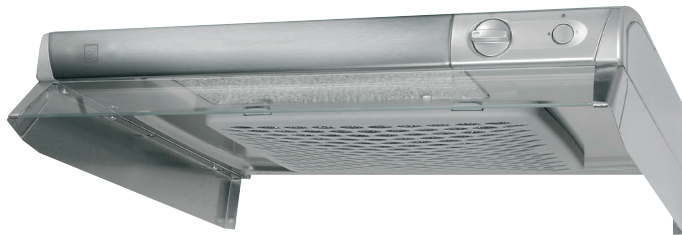


Brasserie S Bistro S Tradition S



N Innregulering

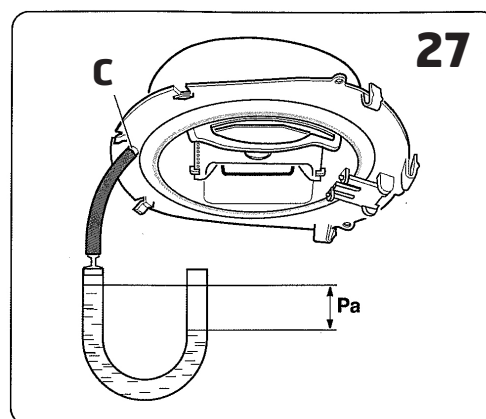
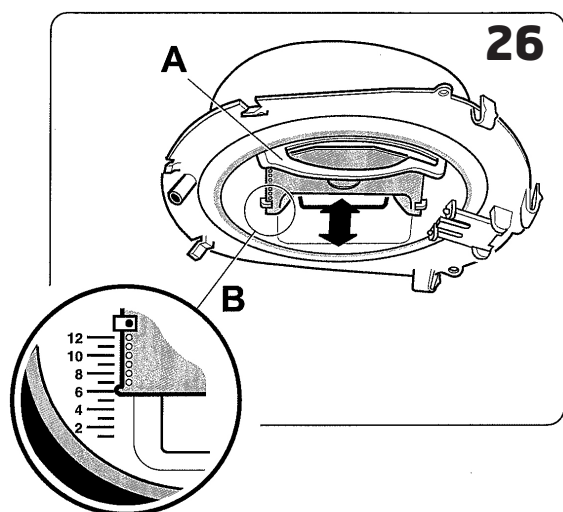
Innregulering

Grunnventilasjon

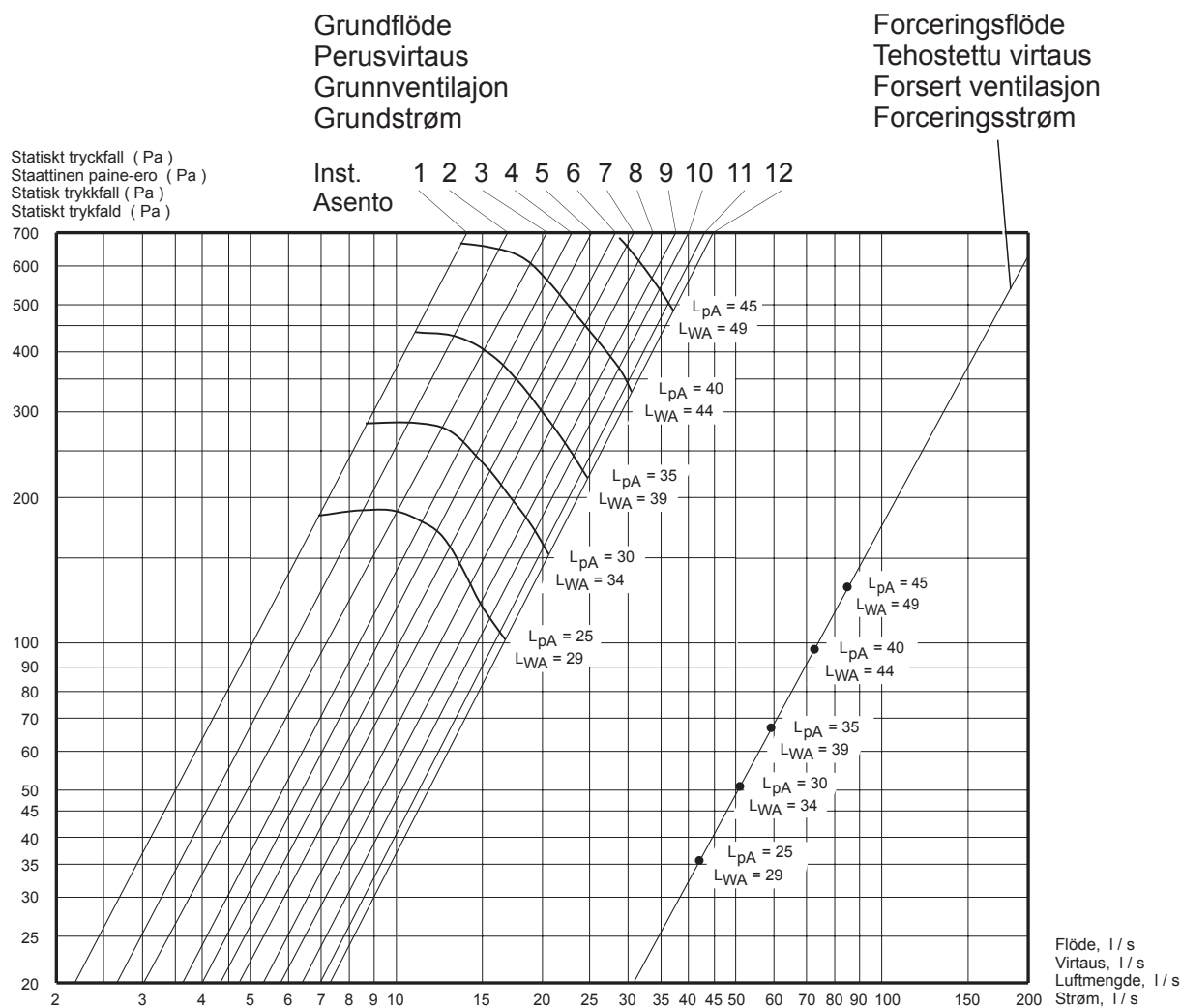
Grunnventilasjonen stilles inn ved at skyvespjeldet A settes i ønsket stilling som vist på markering B, Fig. 26.

Trykkfallsmåling

Trykket måles ved at slangen monteres på måleuttaket i spjeldets fremkant, Fig. 27.



Reguleringskurver



L_{pA} = Den A-vägda ljudtrycksnivån vid 10 m² Sabin / Äänenpainetaso 10 m² Sabin

L_{WA} = Den A-vägda ljudeffektnivån relativt 1 pW / Äänen suhteellinen tehotaso 1 pW

L_{pA} = Den A-vegde lydtrykknivå ved 10 m² Sabin / Den A-vegtor lydtrykkniveau ved 10 m² Sabin

L_{WA} = Den A-vegde lydeffektnivå relativt 1 pW / Den A-vegtor lydeffektniveau relativt 1 pW



Flexit AS, Televeien 15, N-1870 Ørje www.flexit.no